

(19) 日本国特許庁(JP)

(12) 公開特許公報(A)

(11) 特許出願公開番号

特開2006-91826
(P2006-91826A)

(43) 公開日 平成18年4月6日(2006.4.6)

(51) Int. Cl.	F I	テーマコード (参考)
GO2F 1/13 (2006.01)	GO2F 1/13 505	2H088
GO2F 1/1343 (2006.01)	GO2F 1/1343	2H092

審査請求 有 請求項の数 12 O L (全 16 頁)

<p>(21) 出願番号 特願2005-52626 (P2005-52626)</p> <p>(22) 出願日 平成17年2月28日 (2005.2.28)</p> <p>(31) 優先権主張番号 特願2004-246860 (P2004-246860)</p> <p>(32) 優先日 平成16年8月26日 (2004.8.26)</p> <p>(33) 優先権主張国 日本国 (JP)</p> <p>(特許庁注：以下のものは登録商標)</p> <p>1. セルフォック</p>	<p>(71) 出願人 503360115 独立行政法人科学技術振興機構 埼玉県川口市本町4丁目1番8号</p> <p>(74) 代理人 100058479 弁理士 鈴江 武彦</p> <p>(74) 代理人 100103034 弁理士 野河 信久</p> <p>(74) 代理人 100113099 弁理士 和田 祐造</p> <p>(74) 代理人 100117547 弁理士 須田 浩史</p> <p>(72) 発明者 佐藤 進 秋田県秋田市八橋本町4丁目7番26号</p>
--	--

最終頁に続く

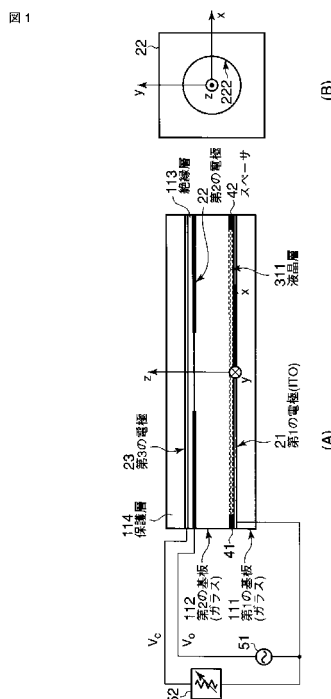
(54) 【発明の名称】 光学素子

(57) 【要約】

【課題】 焦点距離を電氣的制御により大幅に可変できるようにする。

【解決手段】 第1の電極を有する第1の基板と、第2の基板と、この第2の基板の外部に配置した第2の電極と、前記第1の基板と第2の基板との間に収容された液晶分子を一方向に配向させた液晶層とを備え、前記第1の電極と前記第2の電極との間に第1の電圧を加えて液晶分子の配向制御を行うことで動作する光学素子である。第2の電極の外部に絶縁層を介して第3の電極を配置し、この第3の電極に前記第1の電圧とは独立した第2の電圧を加えるようにし光学的特性を制御できるようにしている。

【選択図】 図1



【特許請求の範囲】

【請求項 1】

第 1 の電極を有する第 1 の基板と、第 2 の基板と、前記第 2 の基板の外部に配置した穴を有する第 2 の電極と、前記第 1 の基板と第 2 の基板との間に収容された液晶分子を配向させた液晶層とを備え、前記第 1 の電極と前記第 2 の電極との間に第 1 の電圧を加えて液晶分子の配向制御を行うことで動作する光学素子において、

前記第 2 の電極の外部に絶縁層を介して第 3 の電極を配置し、この第 3 の電極に前記第 1 の電圧とは独立した第 2 の電圧を加えられるように構成し、

かつ、前記第 1 の電圧に基づく第 1 段階の光学的特性が最良となる状態に前記第 1 の電圧の電圧値を固定し、前記第 2 の電圧を可変することで第 2 段階の光学的特性を可変制御することを特徴とする記載の光学素子。

10

【請求項 2】

第 1 の電極を有する第 1 の基板と、第 2 の基板と、前記第 2 の基板の外部に配置した穴を有する第 2 の電極と、前記第 1 の基板と第 2 の基板との間に収容された液晶分子を配向させた液晶層とを備え、前記第 1 の電極と前記第 2 の電極との間に第 1 の電圧を加えて液晶分子の配向制御を行うことで動作する光学素子において、

前記第 2 の電極の外部に絶縁層を介して第 3 の電極を配置し、この第 3 の電極に前記第 1 の電圧とは独立した第 2 の電圧を加えられるように構成し、

かつ、前記第 2 の電圧に基づく第 1 段階の光学的特性が最良となる状態に前記第 2 の電圧の電圧値を固定し、前記第 1 の電圧を可変することで第 2 段階の光学的特性を可変制御することを特徴とする記載の光学素子。

20

【請求項 3】

前記穴を有する第 2 の電極は、光軸を中心として軸周り方向へ複数に分割されており、それぞれに対して独立した制御電圧を与えられるように構成されている請求項 1 又は 2 記載の光学素子。

【請求項 4】

前記第 3 の電極の形状が、正弦波関数または正弦波関数の重畳関数、又はべき乗の関数のいずれかで与えられていることを特徴とする請求項 1 または 2 または 3 記載の光学素子。

【請求項 5】

前記液晶層は、1 層または複数の絶縁層により分割されて第 1 の液晶層と第 2 の液晶層又は各々前記絶縁層により分割された複数の液晶層であることを特徴とする請求項 1 または 2 または 3 または 4 のいずれかに記載された光学素子。

30

【請求項 6】

前記液晶層は、1 層または複数の絶縁層により分割された液晶層であり、この液晶層は、液晶分子の配向方法が各々平行若しくは直交するように配置していることを特徴とする請求項 1 または 2 または 3 または 4 のいずれかに記載された光学素子。

【請求項 7】

前記液晶層の液晶材料としては、駆動信号が低周波では P 型として動作し、駆動信号が高周波数では N 型として動作する 2 周波駆動型の液晶材料が用いられていることを特徴とする請求項 1 または 2 または 3 または 4 または 5 または 6 のいずれかに記載された光学素子。

40

【請求項 8】

内面に第 1 の電極を有する第 1 の基板と、

前記第 1 の基板の前記内面に対向した第 2 の基板と、

前記第 2 の基板の外部に配置した穴を有する第 2 の電極と、

前記第 1 の基板と第 2 の基板との間に収容された液晶分子でなる第 1 の液晶層と、

前記第 2 の電極に対して絶縁部を介して配置された第 3 の電極と、

前記第 2 の電極と前記第 3 の電極を挟んで、前記第 2 の基板と対称に配置されている第 3 の基板と、

50

前記第 2 の電極と第 3 の電極及び前記第 3 の基板を挟んで前記第 1 の液晶層及び第 1 の基板と対称に配置された第 2 の液晶層及び第 4 の電極を有した第 4 の基板と、

前記第 1 と第 2 の電極、及び前記第 4 と前記第 2 の電極間に第 1 の電圧を与えると共に、この第 1 の電圧とは独立した、第 2 の電圧を前記第 3 の電極に与えるための手段を具備したことを特徴とする光学素子。

【請求項 9】

前記第 1 の液晶層と、第 2 の液晶層は、それぞれ、絶縁層により分割されており、第 1 の液晶層は第 3 と第 4 の液晶層からなり、第 2 の液晶層は第 5 と第 6 の液晶層からなることを特徴とする請求項 8 記載の光学素子。

【請求項 10】

前記第 3 の電極は、前記第 2 の電極の前記穴内に間隔を置いて配置されていることを特徴とする請求項 8 または 9 に記載の光学素子。

10

【請求項 11】

第 1 の電極を有する第 1 の基板と、第 2 の基板と、前記第 2 の基板の外部に配置した穴を有する第 2 の電極と、前記第 1 の基板と第 2 の基板との間に収容された液晶分子を配向させた液晶層とを備え、前記第 1 の電極と前記第 2 の電極との間に第 1 の電圧を加えて液晶分子の配向制御を行うことで動作する光学素子において、

前記第 2 の電極の外部に絶縁層を介して第 3 の電極を配置し、この第 3 の電極に前記第 1 の電圧とは独立した第 2 の電圧を加えられるように構成し、

前記第 1 の電圧の電圧値を固定した状態で、前記第 2 の電圧を可変することで前記光学 20 的特性を凸レンズとして可変制御する回路と、

前記第 2 の電圧の電圧値を固定し、前記第 1 の電圧を可変することで前記光学的特性を凹レンズとして可変制御する回路と

20

を有する光学素子。

【請求項 12】

第 1 の電極を有する第 1 の基板と、第 2 の基板と、前記第 2 の基板の外部に配置した穴を有する第 2 の電極と、前記第 1 の基板と第 2 の基板との間に収容された液晶分子を配向させた液晶層とを備え、前記第 1 の電極と前記第 2 の電極との間に第 1 の電圧を加えて液晶分子の配向制御を行うことで動作する光学素子において、

前記第 2 の電極の外部に絶縁層を介して第 3 の電極を配置し、この第 3 の電極に前記第 1 の電圧とは独立した第 2 の電圧を加えられるように構成し、

前記第 1 の電圧に基づく第 1 段階の光学的特性が最良となる状態に前記第 1 の電圧の電圧値を固定し、前記第 2 の電圧を可変することで第 2 段階の光学的特性を可変制御する回路と、

30

前記第 2 の電圧に基づく第 3 段階の光学的特性が最良となる状態に前記第 2 の電圧の電圧値を固定し、前記第 1 の電圧を可変することで第 4 段階の光学的特性を可変制御する回路と、

上記第 1 と第 2 の回路を切替えるスイッチとを有する光学素子。

【発明の詳細な説明】

【技術分野】

40

【0001】

本発明は、液晶セルを構成する基板上に設けた電極と外部に設けた電極との間に 2 種類の電圧を印加することにより液晶分子の配向制御を行うことができ、かつ所定の光学的特性に容易に調整することができる光学素子に関する。

【背景技術】

【0002】

液体のような流動性を持ち、電気 - 光学的特性に異方性を示す液晶は、その分子配向状態を種々制御できる。この特徴を利用することで、近年薄型軽量の平板型表示素子が目覚ましい発展を続けている。液晶分子の配向状態は、液晶素子を構成する 2 枚の透明導電膜を設けたガラス基板の表面処理と、外部印加電圧により容易に制御することができる。また

50

この種の、液晶素子は、電圧印加により実効的な屈折率を概異常光に対する値から常光に対する値まで連続的に可変できるという、他の光学材料にないすぐれた特性を有している。

【0003】

これまでネマチック液晶における電気 - 光学効果を利用することで、通常液晶ディスプレイにおける平行平板型の素子構造とは異なり、透明電極付きのガラス基板が湾曲し、液晶層自身がレンズ形となるようにし、電極間に電圧を印加することで液晶分子の配向制御を行い、実効的な屈折率を変化させる焦点可変レンズが提案されている（後で示す特許文献1、非特許文献1および2）。

【0004】

次に光学媒質に空間的な屈折率分布を与えることでレンズ効果を得る方法があり、セルフォックレンズとして市販されている。ネマチック液晶セルにおいて、液晶分子は電界の方向に配向する性質を利用したもので、円形の穴型パターンを有する電極を用いて、軸対称的な不均一電界による液晶分子配向効果を利用することで、空間的な屈折率分布特性を有する液晶レンズを得る方法が報告されている（特許文献2、特許文献3、非特許文献3及び4）。

【0005】

また、特許文献4では、液晶中に網目状の高分子ネットワークを作ることによって、特性の改善がなされている。このような液晶を用いたレンズでは、多数の微小なマイクロレンズと呼ばれるレンズを平板状に2次元的に配列したマイクロレンズアレイとすることが比較的容易にできる。

【0006】

さらに、液晶マイクロレンズにおいて、円形穴型パターン電極の外部にさらに1対の電極を配置して電圧を印加することで、レンズの特性が改善されることが提案されている（非特許文献5）。また液晶層と円形の穴型パターン電極との間に絶縁層を挿入する方法が提案されており（非特許文献6、7）、液晶マイクロレンズにおいて最良の特性が得られる円形穴型パターンの直径と液晶層の厚みの比が2対1から3対1程度とする必要があるという条件が緩和されることが示されている。

【0007】

一方、結像光学系に収差補正機構を備えた光学系から得られる光学像を撮像装置で検出し、検出された信号から収差及び収差を補正する信号を求めることで、大気揺らぎなどにより発生する光学系の収差を補正し、ゆがみのない光学像を得る光学装置として、レンズミラーなどの代わりに液晶素子を利用する光学装置が提案されている（特許文献5）。また、液晶光学素子を利用したレンズとして、楕円形状の屈折率分布特性を有する、すなわち電界制御アナモルフィック液晶レンズが提案されている（非特許文献8）。

【0008】

これらの液晶を用いた光学素子は、通常受動型の光学素子とは異なり、電極間に電圧を印加して媒質である液晶の実効的な屈折率を可変制御することで、焦点距離などの光学特性や光学系の収差を調節できるレンズが実現される。

【0009】

また液晶材料として重合硬化型液晶を用いて焦点距離を調節したあと重合硬化させることで高分子レンズを得ることができる（特許文献6）。

【特許文献1】特開昭54-151854号公報

【特許文献2】特開平11-109303

【特許文献3】特開平11-109304

【特許文献4】特開平10-239676号公報

【特許文献5】特開平03-265819号公報

【特許文献6】特開平09-005695号公報

【非特許文献1】佐藤進 (S. Sato), 「焦点距離可変液晶レンズセル (Liquid-crystal lens-cell with variable focal length)」, Japanese Journal of Applied Physics, 1

10

20

30

40

50

979年, Vol. 18, P.1679-1683

【非特許文献2】佐藤進、「液層とその応用」、産業図書株式会社、1984年10月14日、P.204-206

【非特許文献3】能勢敏明、佐藤進(T. Nose and S. Sato)、「不均一電界を用いた液晶マイクロレンズ(Liquid-crystal micro lens obtained with a non uniform electric field)」, Liquid Crystals, 1994年4月15日、P.1425-1433

【非特許文献4】佐藤進、「液晶の世界」、産業図書株式会社、1994年4月15日、P.186-189

【非特許文献5】本間道則、能勢敏明、佐藤進(M. Honma, T. Nose and S. Sato)、「積層電極構造による液晶マイクロレンズの開口数の増大(Enhancement of numerical aperture of liquid crystal microlenses using a stacked electrode structure)」, Japanese Journal of Applied Physics, 2000年8月, Vol. 39, No.8, P.4799-4802 10

【非特許文献6】葉茂、佐藤進(M. Ye and S. Sato)、「任意寸法の液晶レンズの光学的特性(Optical properties of liquid crystal lens of any size)」, 第49回応用物理学関係連合講演会講演予稿集、2002年3月、28p-X-10, P.1277

【非特許文献7】葉茂、佐藤進(M. Ye and S. Sato)、「任意寸法の液晶レンズの光学的特性(Optical properties of liquid crystal lens of any size)」, Japanese Journal of Applied Physics, 2002年5月、Vol. 41, No.5, P.L571-L573

【非特許文献8】横山義孝、葉茂、佐藤進、「電界制御アナモルフィック液晶レンズ」、2004年日本液晶学会討論会講演予稿集 2004年9月26日 20

【発明の開示】

【発明が解決しようとする課題】

【0010】

上記した、液晶層がレンズ形の構造の液晶レンズ、円形穴型パターン電極により生じる、軸対称の不均一電界により液晶分子の空間配向分布特性を利用した液晶マイクロレンズ、さらに、非特許文献5で提案されている円形穴型パターン電極の外部に1対の電極を配置する方法や、非特許文献6および7で提案されている液晶層と円形穴型パターン電極の間に絶縁層を設けた構造では、限られた電圧範囲においては良好な光学的特性を得ることができる。しかしながら、広い印加電圧範囲に渡って良好な光学的特性を得ることが困難であるという問題があった。 30

【0011】

そこでこの発明の一実施形態による目的は、上記問題を解決し、良好な光学的特性を保持した状態で、光学的特性を容易且つ迅速に大きく可変できるようにした光学素子を提供することにある。

【0012】

又この発明の他の実施形態による目的は、焦点位置を3次元で移動制御できるようにした光学素子を提供することにある。

【0013】

さらにまたこの発明の他の実施形態による目的は、光学的特性を凸レンズ、凹レンズのいずれの特性でも制御できるようにした光学特性を提供することにある。 40

【課題を解決するための手段】

【0014】

この発明は、上記の問題を解決するために、その基本として、第1の電極を有する第1の基板と、第2の基板と、前記第2の基板の外部に配置した穴を有する第2の電極と、前記第1の基板と第2の基板との間に収容された液晶分子を一方向に配向させた液晶層とを備え、前記第1の電極と前記第2の電極との間に第1の電圧を加えて液晶分子の配向制御を行うことで動作する光学素子において、前記第2の電極の外部に絶縁層を介して第3の電極を配置し、この第3の電極に前記第1の電圧とは独立した第2の電圧を加えて光学的特性を制御できることを基本とする。

【発明の効果】

【0015】

上記の手段により、従来の如くレンズを機械的に前後移動させるような動作を伴うことなく、焦点距離を電氣的制御により大幅に可変することができる。

【発明を実施するための最良の形態】

【0016】

以下この発明の実施の形態を図面を参照しながら詳細に説明する。図1において、111は、第1の基板（透明ガラス）であり、内面側に、第1の電極21（材料としてはITO材）が形成されている。この第1の電極21側に、平行に対向して、第2の基板（透明ガラス）112が配置されている。第2の基板112の外部には第2の電極22（材料としてはAl）が形成されている。この第2の電極22は、図1（B）に示すように、丸穴222（例えば直径4.5mm）を有する。

10

【0017】

第1の基板111の第1の電極21側と、第2の基板112との間には、液晶分子を一方に配向させた液晶層311（例えば厚さ130 μ m）が形成されている。41, 42は、液晶層311を得るためのスペーサである。

【0018】

さらに、前記第2の電極22の上部面には、絶縁層113（例えば70 μ mの薄いガラス）を介して、第3の電極23（材料としてはITO材）が形成されている。この第3の電極23の上面には保護層（ガラス）114が配置されている。液晶層を挟む第1と第2の基板の面には、ポリイミドがコーティングされている。またx軸方向にラビング処理されている。

20

【0019】

ここで、上記の光学素子を液晶レンズとして機能させる場合、第1の電極21と第2の電極22との間に第1の電圧 V_o を加える。第1の電圧 V_o を加える場合、第2の電圧 V_c は、当初は0ボルトとしておいて、 V_o を最適な値に設定する。この電圧 V_o は、電圧供給部51から供給される。ここで、最良の光学的特性（この時の特性を、第1段階の光学的特性と称することにする）が得られる電圧値が設定される。次に、第1の電圧 V_o とは、独立して、第1の電極21と第3の電極23に第2の電圧 V_c が加えられる。この第2の電圧 V_c は、電圧供給部52から供給される。この第2の電圧 V_c を可変することにより、レンズの光学的特性（第2段階の光学的特性と称する）を制御することができる。

30

【0020】

本発明によると、第2段階の光学的特性は、非常に焦点距離が近い状態から無限に近い（あるいは無限）の状態まで可変される。このために、焦点距離の可変範囲が広くなり、実用的であり各種の用途が可能となる。

【0021】

図2には、第1の電極21と第2の電極22間に $V_o = 70$ Vの電圧（最良の特性を示す固定の電圧値）を加えており、第3の電極23に第2の電圧（制御電圧） $V_c = 10$ Vを与えたときの第1の電極と第2の電極の間の空間の電位分布を示している。zは、光軸方向であり、yは、光軸と直交する方向である。z、y、xは、図1と共通である。電位分布を示す複数の等電位線の勾配が急な場合は、レンズの焦点距離が短く、等電位線の勾配が緩やかな場合は、レンズの焦点距離が長くなる。

40

【0022】

図3（A）と図3（B）には、さらに別の電位分布、すなわち液晶層の電位分布の例を示している。図3（A）では、第1の電極21と第2の電極22間に $V_o = 70$ Vの電圧（最良の特性を示す固定の電圧値）を加え、且つ、第2の電圧（制御電圧） $V_c = 10$ Vを与えたときの電位分布を示している。図3（B）では、制御電圧を可変し、第2の電圧（制御電圧） $V_c = 20$ Vを与えたときの電位分布を示している。この電位分布の変化は液晶分子の傾斜角に対応し、かつ光の屈折角にも対応している。図3（B）の状態のときが、図3（A）の状態のときより焦点距離が長い。

50

【0023】

図4(A), 図4(B), 図4(C), 図4(D)は、本発明の光学素子を光軸方向から見た光波の位相分布の様子を示している。つまり、固定の電圧 $V_o = 70V$ が第1の電極21と第2の電極22間に加えられ、第3の電極23に与えられる制御電圧 V_c が $0V$, $20V$, $40V$, $60V$ と可変されたとき光波の位相分布が変化する様子を示している。図4(A)は、複数の干渉縞の間隔が密であり、制御電圧 V_c が $0V$, $20V$, $40V$, $60V$ と可変されると、次第に複数の干渉縞の間隔が大きくなっていることが理解できる。複数の干渉縞の間隔が大きくなるに従い、光の屈折が小さくなり焦点距離が大きくなる。

【0024】

図5には、上記の実施形態において、液晶レンズにおける光の位相遅れの様子を示している。基本的には、 y 軸の中心から周囲に向かって次第に位相遅れが小さくなる2乗分布特性を示している。ここで、制御電圧(第2の電圧) V_c を増加していくと中心と周囲の位相差が小さくなっている。つまり、 $V_c = 10V$ のときよりも、 $V_c = 50V$ のほうが焦点距離は長くなっている。

10

【0025】

図6には、この発明の光学素子の焦点距離の変化と先の制御電圧 V_c との関係を示している。制御電圧 V_c を可変することで、焦点距離が可変される。本発明の一実施形態は、上記の構成に限定されるものではない。

【0026】

図7には、この発明の他の実施の形態を示している。図1の実施の形態と同じ部分には同一符号を付している。図1の実施の形態と異なる部分を説明すると、液晶層311の構成が異なる。この実施の形態では、液晶層311は、絶縁層312(透明ガラス)により分割されて第1の液晶層311aと第2の液晶層311bである。

20

【0027】

このように構成した場合、応答速度が極めて速くなる。液晶の応答速度は、層の厚みの二乗に逆比例する。したがって、図1に示した液晶層311を分割して、第1と第2の液晶層311a, 311bとした場合、図1の素子に比べて4倍の速度で制御信号に応答できる。

【0028】

さらに液晶層311が、2層構造になると、次のような利点も得ることができる。即ち、液晶層311aと311bにおけるラビング方向が同じであると、液晶の配向方向も同じであり、レンズとしては、同じ厚みの液晶層が一層の場合に比べて、2倍のパワー(倍率)を得ることができる。つまりレンズを2枚重ねたものと同様な効果を得ることができ、焦点距離を短くする場合有効である。

30

【0029】

また液晶層311aと311bにおけるラビング方向が直交する方向であると、偏光板が不要な液晶素子として機能する。

【0030】

図8(A)、図8(B)には、さらにこの発明の他の実施の形態を示している。この光学素子は、図7に示した素子にさらに同様な素子を追加し、上下対称な2重構造に構成している。したがって、図7の素子と同様な部分(第1の素子部分)には同一符号を付している。そして第2の電極22、第3の電極23を共有して、第2の素子部分が、第1の素子部分に重ね合わせられている。第2の素子部分は、基板111-2、112-2、電極21-2、第1、第2の液晶層311a-1, 311b-2, 絶縁層312-2、及び共通の第2の電極22、第3の電極23を有する。この実施の形態では、第2の電極22と、第3の電極23が同じ平面上に位置するので、両者の絶縁のためには、間隔Gが設けられている。また、第2の電極22は、その穴部と外周との間に切り抜き部が設けられ、この切り抜き部を介して第3の電極23の引き出しライン23aが導出されている。この引き出しライン23aを介して、制御電圧 V_c が与えられる。

40

50

【0031】

なお、図7に示した上下対称な各二層の液晶層はより多層にすることも可能であり、その場合にはさらなるレンズパワーの増大や応答速度の改善が得られる。

【0032】

またこの発明において、液晶層の液晶材料としては、駆動信号が高周波（数10kHz程度）ではN型として動作し、駆動信号が低周波数（100Hz程度）ではP型として動作する2周波駆動型の液晶材料が用いられてもよい。このような材料を用いると、周波数を切り替えて使用することで、配向動作の応答速度を早くすることができる。

【0033】

図9(A)、図9(B)には、さらにこの発明の他の実施の形態を示している。先の実施の形態では、第2の電極22は、一枚であり、この電極に与える電圧は一定に保持した。しかし、この実施の形態は、第2の電極22を複数に分割する。たとえば、第2の電極22は、図9(B)に示すように4分割される。そして、それぞれの電極22a-22dに与える電圧は、コントロール部55により、微小に可変制御することができる。その他の構成は、先の実施の形態と同じである。

10

【0034】

図10(A)は、上記コントロール部55の具体的構成例であり、図10(B)は、コントロール部55により焦点位置が制御された場合の各種の焦点の移動位置を示す説明図である。

【0035】

電極22aに与える電圧は、可変抵抗55aの摺動子から取り出されており、電圧+Vと、電圧-Vの間の分割電圧が取り出されている。同様に電極22bに与える電圧は、可変抵抗55bの摺動子から取り出されており、電圧+Vと、電圧-Vの間の分割電圧が取り出されている。電極22cに与える電圧は、可変抵抗55cの摺動子から取り出されており、電圧+Vと、電圧-Vの間の分割電圧が取り出されている。そして電極22dに与える電圧は、可変抵抗55dの摺動子から取り出されており、電圧+Vと、電圧-Vの間の分割電圧が取り出されている。

20

【0036】

各電極に与える電圧を微小に可変することにより、焦点位置は、図10(B)に示すように、x軸方向又はy軸方向へ、さらには両方向へ移動させることができる。また、z軸方向へも移動させることができる。つまり三次元の範囲内で焦点位置を移動制御することが可能である。

30

【0037】

図11(A)、図11(B)には、Vcを調節して、焦点位置を焦点面に保持した状態でx軸方向へ移動制御したときの測定例を示している。図11(A)は、第2の電極22に与えた電圧を可変することで焦点の空間位置を変化させた場合であり、図11(B)は、対応する焦点面における焦点の位置である。

【0038】

図12(A)、図12(B)には、焦点位置をy軸方向へ移動制御したときの測定例を示している。図12(A)は、第2の電極22に与えた可変電圧であり、図12(B)は、焦点の移動距離である。

40

【0039】

図13(A)、図13(B)には、焦点位置をx軸及びy軸方向の両方へ移動制御したときの測定例を示している。図13(A)は、第2の電極22に与えた可変電圧であり、図13(B)は、焦点の移動距離である。

【0040】

この発明は上記の実施の形態に限定されるものではない。上記の説明では液晶レンズが凸レンズとして機能する場合の例を説明した。しかしこの発明では、液晶レンズを凹レンズとして簡単に機能させることが可能である。

【0041】

50

図14には、凹レンズとして機能させたときの実施の形態を示している。この場合は、第1の電極21と第3の電極23との間に電圧供給部61から一定の交流電圧 V_o を与える。そして、第1の電極21と第2の電極22との間に、電圧供給部62から電圧 V_c を与える。ここで電圧 V_c は、可変制御することができる。その他の構成は、上述した実施の形態と同じである。

【0042】

図15には、第1の電極21と第3の電極23間に $V_o = 60V$ の電圧（最良の特性を示す固定の電圧値）を加えており、第2の電極22に第2の電圧（制御電圧） $V_c = 10V$ を与えたときの電位分布を示している。 z は、光軸方向であり、 y は、光軸と直交する方向である。 z 、 y 、 x は、図1と共通である。この電位分布は、図2に示した凸レンズの場合と逆であり、凹レンズ特性を示すことが理解できる。

10

【0043】

図16(A)と図16(B)には、さらに別の電位分布の例を示している。図16(A)では、第1の電極21と第3の電極23間に $V_o = 60V$ の電圧（最良の特性を示す固定の電圧値）を加え、且つ、第2の電極22に第2の電圧（制御電圧） $V_c = 5V$ を与えたときの電位分布を示している。また図16(B)では、制御電圧を可変し、第2の電圧（制御電圧） $V_c = 20V$ を与えたときの電位分布を示している。この電位分布の変化は液晶分子の傾斜角に対応し、かつ光の屈折角にも対応している。この図16(A)、図16(B)は、図3(B)、図3(B)の状態に比べて、逆特性を示し、凹レンズの機能を奏することが理解できる。

20

【0044】

図17には、上記の実施形態において、液晶レンズにおける光の位相遅れの様子を示している。基本的には、 y 軸の中心から周囲に向かって次第に位相遅れが大きくなる2乗分布特性を示している。ここで、制御電圧（第2の電圧） V_c を可変していくと中心と周囲の位相差を制御することができる。つまり、凹レンズ特性を可変できることが理解できる。

【0045】

図18には、この発明の光学素子の焦点距離の変化と先に述べた制御電圧 V_c との関係を示している。制御電圧 V_c を可変することで、焦点距離が可変される。

【0046】

この発明は、上記の実施の形態に限定されるものではない。上記の説明では凸レンズと凹レンズの構成を別々に示したが、これらが組み合わせられていてもよい。

30

【0047】

図19には、図1に示した実施形態（凸レンズ機能を実現する実施形態）と、図9に示した実施形態（焦点位置を3次元で移動制御できる実施形態）と、図14に示した実施形態（凹レンズ機能を実現する実施形態）とを組み合わせた多機能レンズを示している。スイッチ64、65を切換えることにより、凸レンズと凹レンズ機能を切換えることができる。凸レンズ機能のときは、さらに第2の電極の分割領域に与える電圧を独立して微調整することで、焦点距離を3次元で移動させることができる。なお凹レンズ機能においても分割電極の電位を独立して制御してもよい。

40

【0048】

なお、この発明は、上記実施形態そのままに限定されるものではなく、実施段階ではその要旨を逸脱しない範囲で構成要素を変形して具体化できる。また、上記実施形態に開示されている複数の構成要素の適宜な組み合わせにより種々の発明を形成できる。例えば、実施形態に示される全構成要素から幾つかの構成要素を削除してもよい。更に、異なる実施形態に亘る構成要素を適宜組み合わせてもよい。第3の電極の形状が、正弦波関数または正弦波関数の重畳関数、又はべき乗の関数のいずれかで与えられていてもよい。また、液晶レンズを1つ示したが、複数が配列される構成であってもよい。また複眼のような2次元的な配列であってもよい。

【0049】

50

本発明の光学素子は、拡大レンズ、ロボットにおいて視覚機能として用いられる撮像部のレンズなど種々の用途が可能である。

【図面の簡単な説明】

【0050】

【図1】本発明に係る光学素子の一実施の形態を示す構成説明図。

【図2】本発明に係る光学素子の機能を説明するために素子の電位分布の例を示す説明図。

【図3】本発明に係る光学素子の機能を説明するために素子の電位分布が変化した例を示す説明図。

【図4】本発明に係る光学素子の機能を説明するために、光学素子を通過する光波の位相が変化する様子を光軸方向からみて示す説明図。 10

【図5】本発明に係る光学素子の機能を説明するために、光学素子を通過する光波の位相が変化する様子を示す説明図。

【図6】本発明に係る光学素子の機能を説明するために、制御電圧に対する焦点距離が変化する様子を示す説明図。

【図7】本発明に係る光学素子の他の実施の形態を示す構成説明図。

【図8】本発明に係る光学素子のさらに他の実施の形態を示す構成説明図。

【図9】本発明に係る光学素子のさらにまた他の実施の形態を示す構成説明図。

【図10】図9に示したコントロール部の具体的構成例と、液晶レンズの焦点位置の遷移を説明するために示した説明図。 20

【図11】図10の分割電極に与える電位と焦点位置のx方向への移動状況を測定した例を示す説明図。

【図12】図10の分割電極に与える電位と焦点位置のy方向への移動状況を測定した例を示す説明図。

【図13】図10の分割電極に与える電位と焦点位置のx、y方向に対して角度を持った方向への移動状況を測定した例を示す説明図。

【図14】本発明に係る光学素子のまた他の実施の形態を示す構成説明図。

【図15】図14の光学素子の機能を説明するために素子の電位分布の例を示す説明図。

【図16】図14の光学素子の機能を説明するために素子の電位分布が変化した例を示す説明図。 30

【図17】図14の光学素子の機能を説明するために、光学素子を通過する光波の位相が変化する様子を示す説明図。

【図18】図14の光学素子の機能を説明するために、制御電圧に対する焦点距離が変化する様子を示す説明図。

【図19】本発明に係る光学素子のまた他の実施の形態を示す構成説明図。

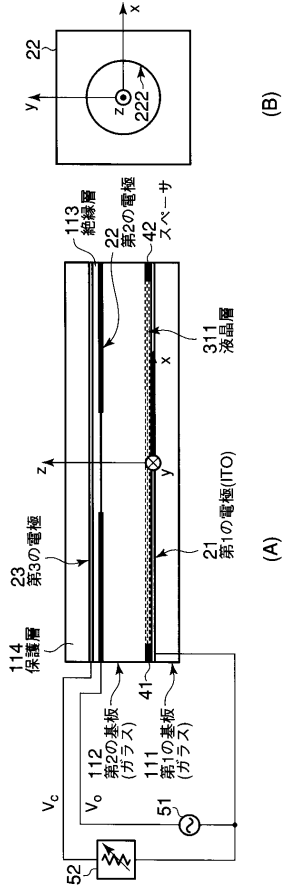
【符号の説明】

【0051】

21...第1の電極、22...第2の電極、222...穴、23...第3の電極、51, 52, 61, 62...電圧供給部、55...コントロール部、111...第1の基板、112...第2の基板、113...絶縁層、114...保護層。 40

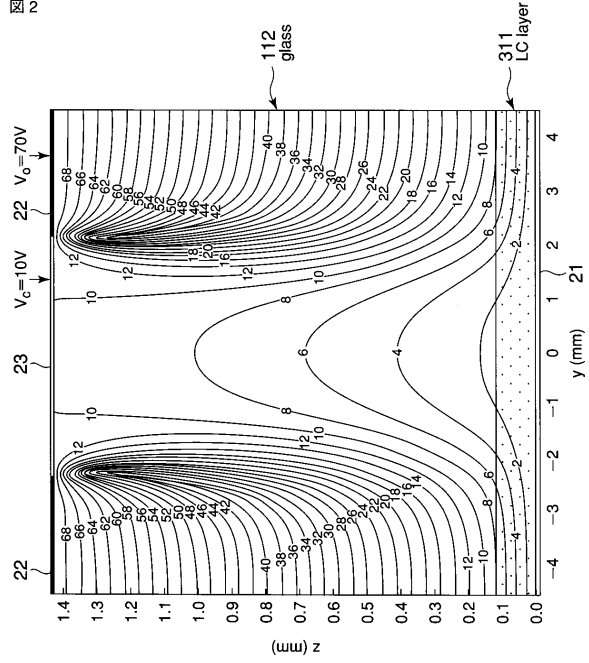
【 図 1 】

図 1



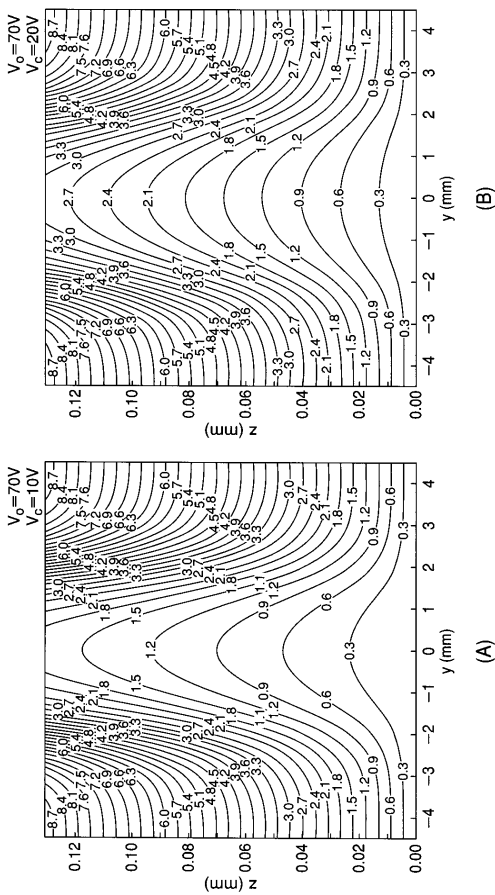
【 図 2 】

図 2



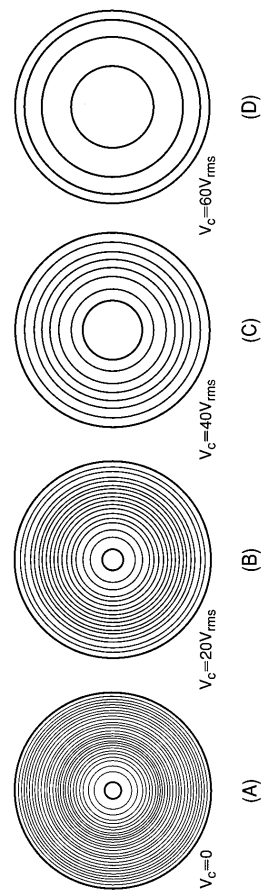
【 図 3 】

図 3

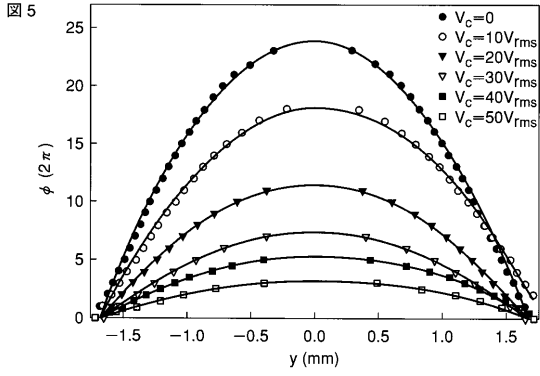


【 図 4 】

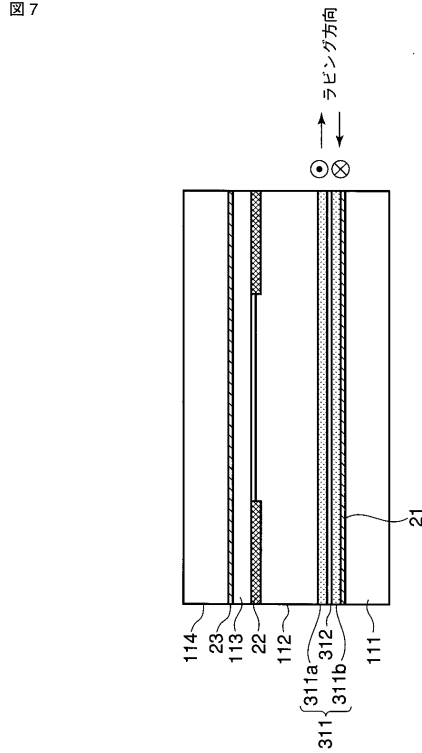
図 4



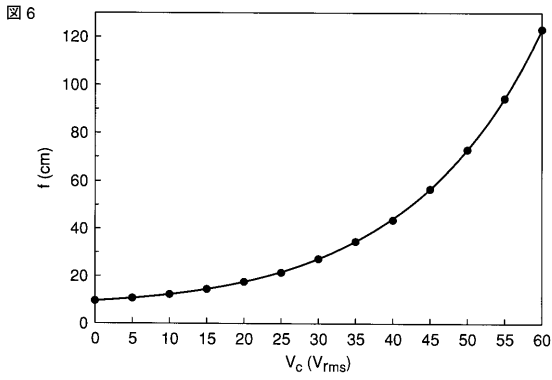
【 図 5 】



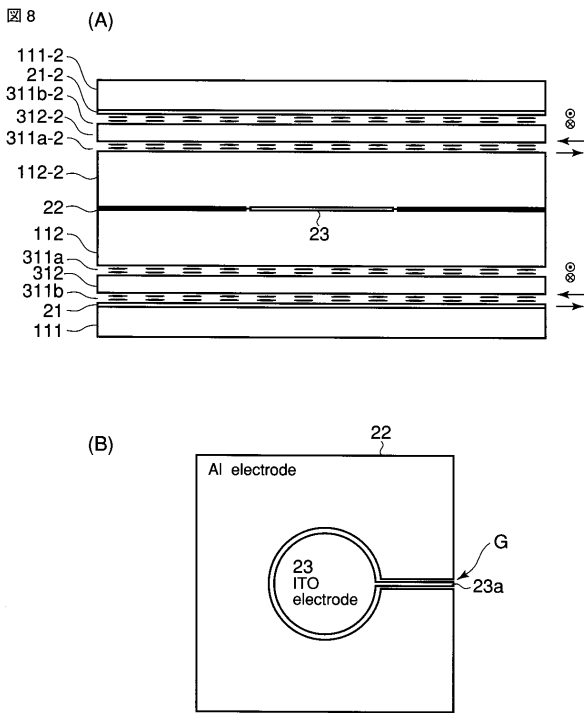
【 図 7 】



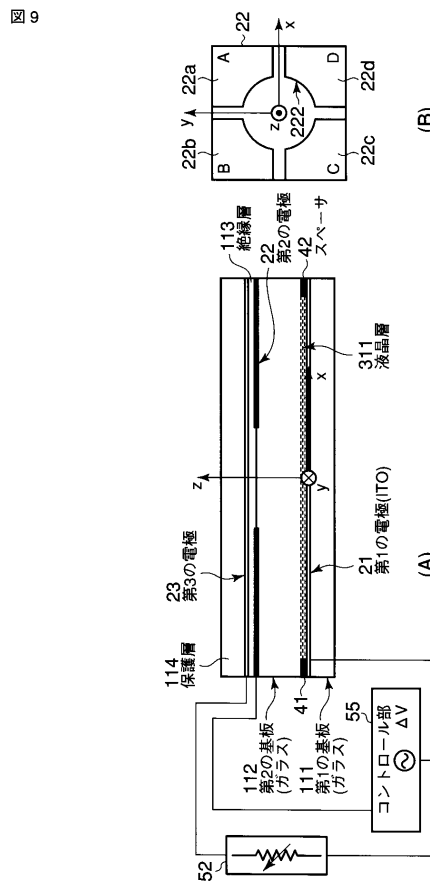
【 図 6 】



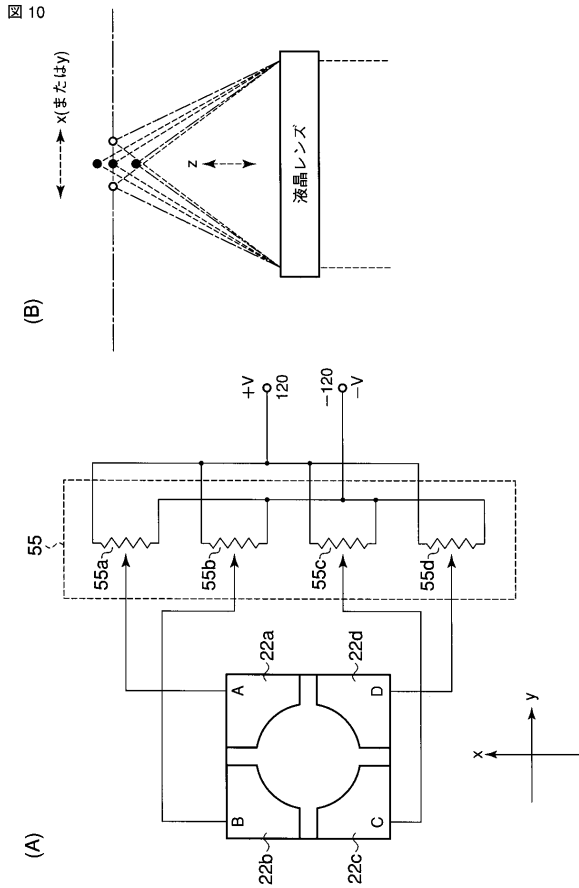
【 図 8 】



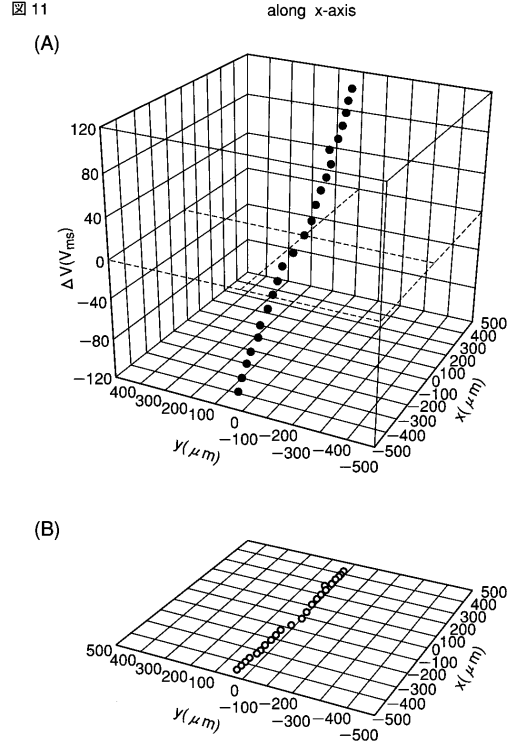
【 図 9 】



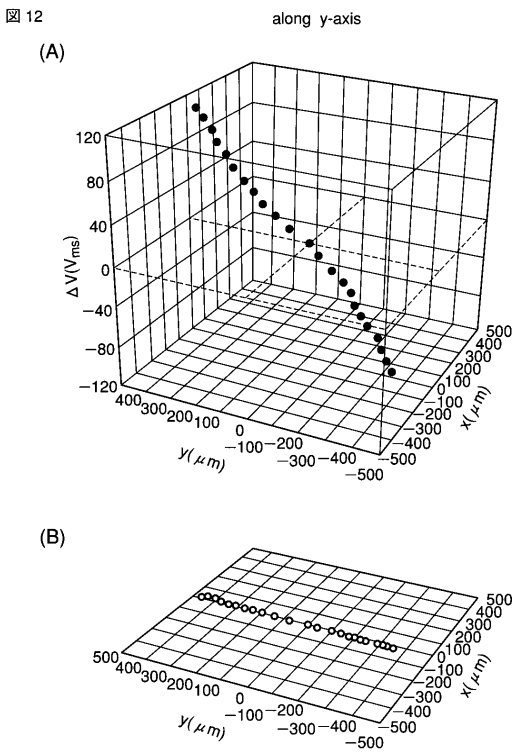
【 図 1 0 】



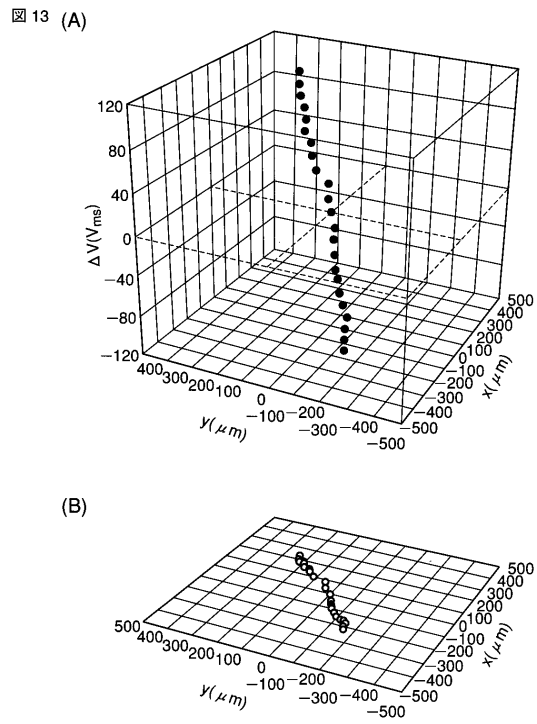
【 図 1 1 】



【 図 1 2 】

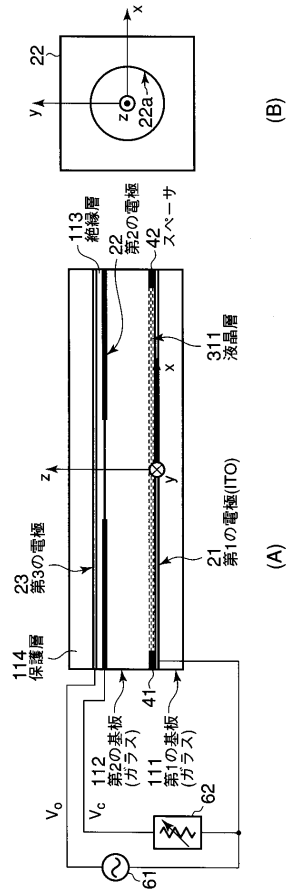


【 図 1 3 】



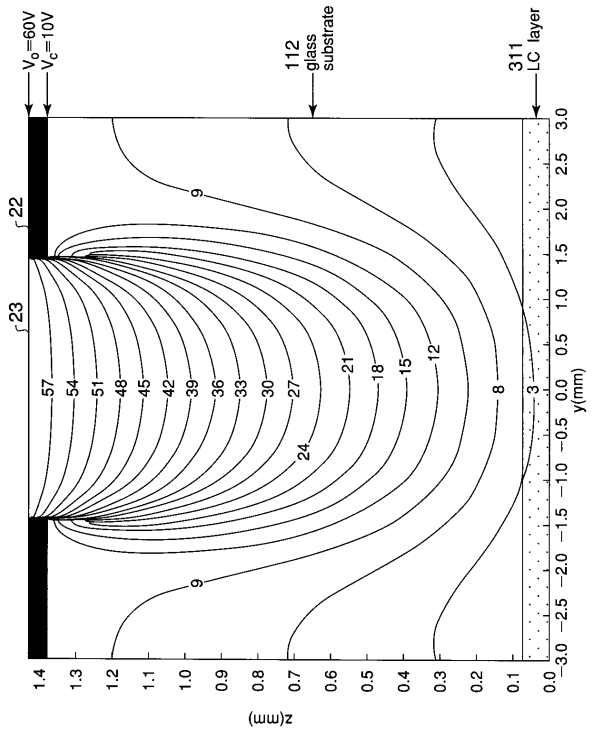
【 図 14 】

図 14



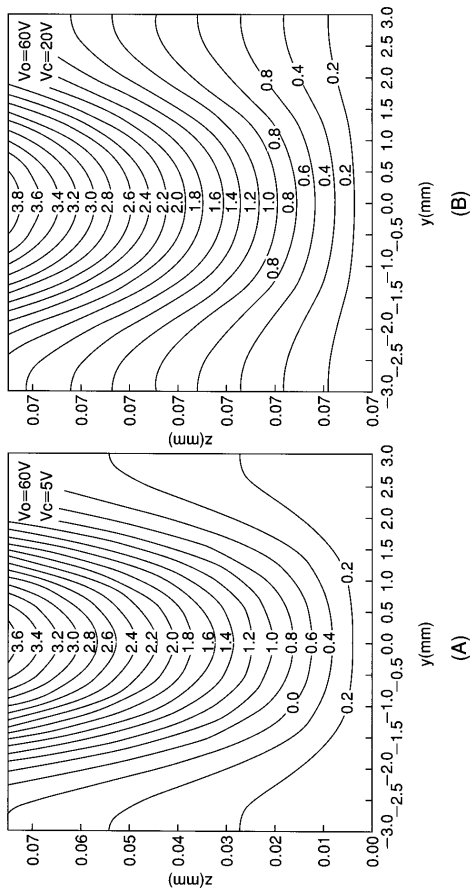
【 図 15 】

図 15



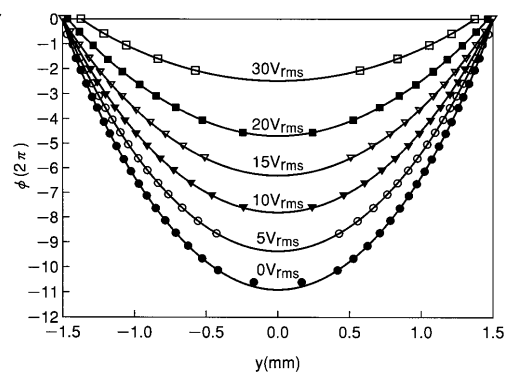
【 図 16 】

図 16



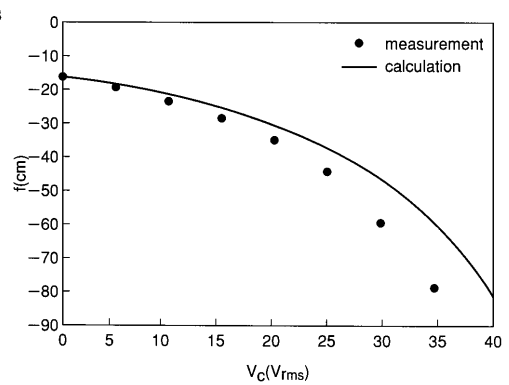
【 図 17 】

図 17



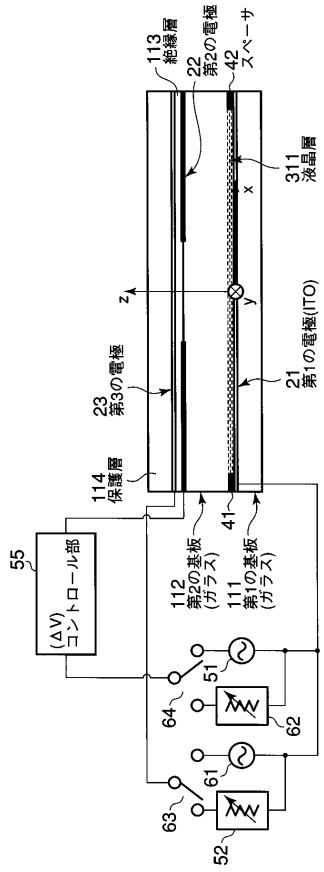
【 図 18 】

図 18



【図 19】

図 19



フロントページの続き

(72)発明者 葉 茂

秋田県秋田市手形田中5番50号 秋田大学国際交流会館302

Fターム(参考) 2H088 EA22 EA42 HA24 KA25 KA26 KA27 KA30

2H092 GA13 HA04 JB56 KA18 NA01 NA25 PA07 RA03