

(19) 日本国特許庁(JP)

(12) 公開特許公報(A)

(11) 特許出願公開番号

特開2006-21027

(P2006-21027A)

(43) 公開日 平成18年1月26日(2006.1.26)

(51) Int. Cl.	F I	テーマコード (参考)
A 6 1 L 2/14 (2006.01)	A 6 1 L 2/14	4 C 0 5 8
A 6 1 B 1/12 (2006.01)	A 6 1 B 1/12	4 C 0 6 1
H 0 5 H 1/46 (2006.01)	H 0 5 H 1/46	L

審査請求 未請求 請求項の数 3 O L (全 12 頁)

(21) 出願番号	特願2005-149672 (P2005-149672)	(71) 出願人	504145364 国立大学法人群馬大学 群馬県前橋市荒牧町四丁目2番地
(22) 出願日	平成17年5月23日 (2005.5.23)	(74) 代理人	100122884 弁理士 角田 芳末
(31) 優先権主張番号	特願2004-171596 (P2004-171596)	(74) 代理人	100113516 弁理士 磯山 弘信
(32) 優先日	平成16年6月9日 (2004.6.9)	(72) 発明者	稲田 茂昭 群馬県桐生市堤町3丁目17番15号
(33) 優先権主張国	日本国 (JP)	Fターム(参考)	4C058 AA15 BB06 KK06 KK14 KK22 KK42 4C061 GG04

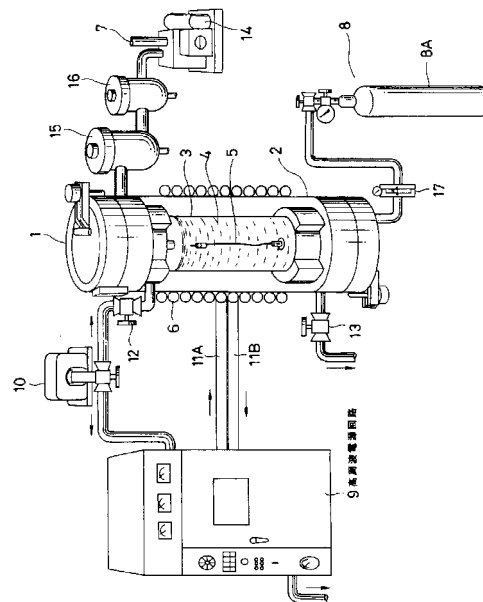
(54) 【発明の名称】 長尺細管の低温プラズマ殺菌方法及び殺菌装置

(57) 【要約】

【課題】 真空による減圧沸騰現象と低温プラズマ照射により、内視鏡等の長尺チューブを有する医療器具に付着した血液等の汚れと微生物等の細菌類を除去あるいは死滅させること。

【解決手段】 低温プラズマを生成するプラズマ反応管炉の内部に、このプラズマ反応管炉と同軸の浸漬水管を配置し、この浸漬水管内に水を満たした状態で内視鏡等の長尺細管を有する医療器具を吊るして配置する。プラズマ反応管炉の真空状態により浸漬水管内に貯められた水が減圧沸騰現象を起こし、この減圧沸騰現象により内視鏡等の長尺チューブの内壁に付着した血液等の汚れが除去されると共に、プラズマ照射によって、長尺チューブ外壁に付着した微生物等の細菌類を殺菌ないし死滅させることができる。

【選択図】 図1



**【特許請求の範囲】****【請求項 1】**

減圧下で低温プラズマを発生し、この発生した低温プラズマ雰囲気内にガラス管を配置して、該ガラス管内に水を浸漬させて長尺細管を配置し、前記長尺細管の洗浄と殺菌を同時に行うことを特徴とする長尺細管の低温プラズマ殺菌方法。

**【請求項 2】**

前記長尺細管は内視鏡であることを特徴とする請求項 1 に記載の長尺細管の低温プラズマ殺菌方法。

**【請求項 3】**

外壁に銅パイプをコイル状に巻き付けた円筒形状のプラズマ反応管炉と、  
該プラズマ反応管炉の外壁に巻きつけられる前記銅パイプの内部に冷却水を供給する冷却水供給装置と、

前記プラズマ反応管炉の内部に該プラズマ反応管炉と同軸に設けられ、その内部に水が浸漬されかつ長尺細管が軸方向に配置される浸漬水管と、

前記プラズマ反応管炉内の空気を減圧する真空排気装置と、

前記プラズマ反応管炉内にプラズマ発生用反応物を挿入する反応物送入装置と、

前記プラズマ反応管炉の外壁に巻かれた前記銅パイプ状のコイルに高周波電流を供給する高周波電源と、を備え、

該高周波電源により前記プラズマ反応管炉内にプラズマ雰囲気を発生させて、該プラズマを前記浸漬水管内に配置した前記長尺細管に照射することにより前記長尺細管の表面及び内部に付着した微生物等の細菌類を殺菌し、除去することを特徴とする長尺細管の低温プラズマ殺菌装置。

**【発明の詳細な説明】****【技術分野】****【0001】**

本発明は、低温プラズマ照射によって内視鏡等の長尺細管を有する医療器具を殺菌あるいは滅菌（以下、「殺菌等」という。）する殺菌方法及び装置に関し、特に、低温プラズマ雰囲気を定常状態で持続させ、内視鏡等の長尺細管の内部を洗浄しかつ細管表面に付着する細菌類を効果的に死滅または除去することができる殺菌方法及び装置に関する。

**【背景技術】****【0002】**

従来、使い捨てまたは再利用する内視鏡のような長尺細管を有する医療用器具類や、自動販売機の飲料水を通す長尺の細管を殺菌する方法としては、スチームや乾燥した熱い空気を器具等に当てる高圧蒸気加熱殺菌方法がある。この方法によれば、殺菌に毒性を有することがなく、特に、金属器具類、セルロースや液体の殺菌が可能である。

**【0003】**

また、通常消毒液として利用される過酸化水素をプラズマ状態にして殺菌する方法も最近よく用いられるようになってきている（例えば、特許文献 1 を参照。）。この過酸化水素低温プラズマ殺菌法は、1980年代に T.O. Addy らによって開発された方法であり、殺菌温度が約 45 と低く、金属類だけでなく、非耐熱性器具類の滅菌も可能である。殺菌時間も比較的短時間で終わるという利点もある。例えば、特許文献 1 に記載の方法によれば、まず、消毒すべき内視鏡のような長尺細管を有する医療器具や手術用具である被消毒物を包装材料に包んで反応容器に入れ、この反応容器を閉じて真空状態とするとともに、液状の過酸化水素を気体状態にして消毒すべき被消毒物と十分に接触させる。その後、プラズマ電力供給源から高周波電力を供給し、プラズマを発生させる。そして、被消毒物をプラズマ内に 5 ～ 60 分放置させて微生物類を効果的に除去ないし死滅させるようにしている。

**【0004】**

また、上記殺菌等の前処理として、通常医療器具等の細管への付着汚れの洗浄を行っている。この方法としては、例えば洗浄性能に優れた中性酵素洗浄剤を使用する非自動洗浄消毒器を用いる方法があり、これにより無機質系の汚れの除去が可能となる。但し、自動

10

20

30

40

50

洗浄ではなく手動で行うために使用には熟練を要し、交差感染に十分な注意を払う必要があった。

【特許文献1】特表2003-533248号公報

【発明の開示】

【発明が解決しようとする課題】

【0005】

以上、内視鏡等の細管を有する医療器具を殺菌する従来の方法を説明したが、従来の高温の蒸気や乾燥空気を当てる方法は、熱または蒸気に影響を受ける器具類の殺菌等に使用するには、高温の蒸気熱等により細管を固定する部材が変形してしまうといった問題があった。また、過酸化水素溶液は、細菌類を殺菌する溶液として広く知られているが、これを利用する方法は殺菌等に時間がかかり、実用的ではないといった問題があった。

10

【0006】

更に、特許文献1に記載されているような低温プラズマを利用した消毒方法においては、殺菌等の時間を減少するために、低温プラズマで殺菌あるいは滅菌する前に、被消毒物の表面に予め過酸化水素を接触させておく前処理が必要であった。このため、内視鏡等の長尺細管内のような過酸化水素が入り込めない部分の消毒や、殺菌等には十分な効果が発揮されないという問題があった。また、過酸化水素水を内視鏡等の金属が用いられている医療器具の消毒に用いると、金属類を腐食するという不都合もあった。

【0007】

また、内視鏡のような長尺細管を有する医療器具は、非常に微細な加工をした光学系や金属を含むため、低温プラズマとはいえ、プラズマで殺菌あるいは滅菌すると、金属部分が相当の高温に上昇し、それによって光学系に狂いが生じるなどの問題もあった。同様に、高温のスチーム加熱等によって消毒ないし殺菌等を行うことは、内視鏡のような精密な医療器具には不向きであった。したがって、内視鏡のような長尺細管を有する医療器具の消毒に際して、内視鏡等に付着した微生物類を除去するためには、内視鏡等を決められた消毒液に浸し、看護師が何段階かに分けて丹念に洗い落とす方法を取らざるを得ない状況であった。

20

【0008】

また、内視鏡は体内の細胞を採取して検体に搬送するための細い管を有しているが、この管の内部を掃除することは難しく、単に消毒液につけて殺菌等を行う程度のことしかできなかつた。

30

【0009】

本発明は、上記のような問題点に鑑みなされたものであり、温度を高温にすることなく、かつ金属を腐食する過酸化水素液を直接接触させて用いることなく、内視鏡に代表される細い管(細管)を有する長尺医療器具の表面及び細管内に付着した微生物や細菌類をことごとく死滅・除去させることができる低温プラズマを利用した長尺細管等の殺菌方法及びその装置を提供することを目的とするものである。

【課題を解決するための手段】

【0010】

上記課題を解決し、本発明の目的を達成するため、本発明の長尺細管の低温プラズマ殺菌方法は、低温プラズマ発生装置で発生させたプラズマ雰囲気中の容器内に、水で満たされたガラス管を配置し、このガラス管内に長尺細管を入れてガラス管を覆ったプラズマ雰囲気でガラス管内の長尺細管の洗浄と殺菌を同時に行うことを特徴とする殺菌方法である。本発明の殺菌対象物としての長尺細管の代表的なものとしては内視鏡(ファイバースコープ)のような医療機器があるが、他にも自動販売機等に用いられている飲料水を通す細管等も含まれる。

40

また、本発明において使用できるプラズマ発生用反応物としては、窒素ガス、酸素ガス、アルゴンガスなどのガスの他、過酸化水素液を噴霧し、ガス状態にして使用することができる。

【0011】

50

また、本発明の長尺細管の低温プラズマ殺菌装置は、外壁に銅線をコイル状に巻き付けた円筒形状のプラズマ反応管炉と、該プラズマ反応管炉の外壁に巻きつけられる前記銅パイプの内部に冷却水を供給する冷却水供給装置と、このプラズマ反応管炉の内部に該プラズマ反応管炉と同軸に設けられ、その内部に水が送入されかつ長尺細管が軸方向に配置される浸漬水管と、プラズマ反応管炉内の空気を減圧する真空排気装置と、プラズマ反応管内にプラズマ発生用反応物を送入する反応物送入装置と、プラズマ反応管炉の外壁に巻かれた銅線状のコイルに高周波電流を供給する高周波電源とを備え、該高周波電源によりプラズマ反応管炉内にプラズマ雰囲気生成して、このプラズマを浸漬水管内に配置した長尺細管に照射することにより長尺細管の表面及び内部に付着した微生物等の細菌類を死滅・除去させることを特徴とする長尺細管の殺菌装置である。

10

**【発明の効果】****【0012】**

本発明の長尺細管の殺菌方法及び殺菌装置によれば、プラズマ反応管内に発生されるプラズマ照射により浸漬水管内の水が攪拌され、例えば内視鏡のような長尺細管を有する医療器具のパイプ内に進入した水の移動により、パイプ内が洗浄されるとともに、プラズマが内視鏡等の長尺細管表面の略全体に照射されるので、内視鏡等の長尺細管に付着した微生物、細菌類を殺菌または除去させることができる。また、本発明方法及び装置により、長尺細管に付着した菌類を死滅させる（2桁以上少なくする）滅菌効果を奏することもありうる。

**【発明を実施するための最良の形態】**

20

**【0013】**

以下、図面に基づいて本発明の一実施の形態である低温プラズマ雰囲気を利用した内視鏡等の長尺細管を有する医療器具の殺菌方法及び装置について説明する。

図1は、本発明の一実施形態に用いられる外部誘導型低温プラズマ発生装置を利用した内視鏡等の長尺細管を有する医療器具の低温プラズマ殺菌装置を示したものである。

この装置は、石英ガラス管2の外壁に銅パイプ6が巻かれたプラズマ反応管炉1と、水4が浸漬され、内部に内視鏡5が配置される石英ガラス管3（以下、「浸漬水管3」という。）と、真空排気装置7と、プラズマ発生用反応物挿入装置8と、プラズマ発生用の高周波電源9と、水の給水を制御する揚水ポンプ10から構成されている。なお、石英ガラス管2と石英ガラス管3の代わりにパイレックス（登録商標）ガラス管を用いることもできる。

30

**【0014】**

プラズマ反応管炉1に用いられる石英ガラス管2としては、例えば、外径30cm、内径29cm、長さ3mの長尺ガラス管が用いられ、この石英ガラス管2の外壁周りには、直径6mmの銅パイプ6がコイル状に巻きつけられている。この銅パイプ6には、揚水ポンプ10から高周波電源9の冷却用に供給される水が分岐されて、導管11Aを介して冷却水として供給されている。また、このコイル状に巻かれた銅パイプ6には、プラズマ発生用の高周波電源9から、例えば約400kHzの高周波電流が与えられている。そして、このプラズマ反応管炉1は地面に対して略垂直に配置されている。

**【0015】**

40

また、上述したように、上記プラズマ反応管炉1を形成する石英ガラス管2の内部には、例えば外径15cm、内径14cm、長さ2.5mの浸漬水管3が配置されている。この浸漬水管3内には揚水ポンプ10から水4が供給され浸漬されており、この浸漬水管3の内部に洗浄及び殺菌等を行う内視鏡5が略垂直方向に配置される構成となっている。そして、浸漬水管3の上面は開放されており、浸漬水管3の外側にあるプラズマ反応管炉1を構成する石英ガラス管2内の圧力と同じ圧力になっている。この浸漬水管3はプラズマ反応管炉1を構成する石英ガラス管2と同軸かつ地面に対して垂直方向に配置されている。また、浸漬水管3の上部には給水弁12が設けられ、同下部には排水弁13が設けられている。

**【0016】**

真空排気装置7は大型油回転ポンプ14を具備しており、この真空排気装置7とプラズ

50

マ反応管炉 1 の間には 2 つのトラップ部 1 5、1 6 が設けられている。この最初のトラップ部 1 5 は液体窒素でトラップする部分であり、2 番目のトラップ部 1 6 は消石灰を充填しトラップするものである。このトラップ部 1 5 及び 1 6 を設けることにより、排気ダクト内の有害物質をこの充填剤で吸収捕獲させるようにしている。真空排気装置 7 に用いられる大型油回転ポンプ 1 4 が保護されるようになっている。また、真空排気装置 7 からは排気される有害物質の量を極力少なくしている。

【0017】

プラズマ発生用反応物送入装置 8 は、反応物ポンプ 8 A よりプラズマ反応管炉 1 内へ、ガス流量計及び圧力調節器 1 7 を介して反応物を送入する装置である。このプラズマ反応管炉 1 内へ挿入された反応物がプラズマ反応管炉 1 の外壁にまかれた銅パイプのコイル 6 10 に供給される高周波電流によりプラズマ化される。ここで発生される低温プラズマの温度は 100 以下の温度であるが、このプラズマの持つ高い電子エネルギーや反応性の高いイオン、及び窒素ラジカルのような活性種ラジカルが、内視鏡チューブの表面に付着した細菌類を殺菌し、除去するのである。以下、本例では反応物として窒素ガスを用いた例として説明する。

【0018】

次に、本発明の低温プラズマ殺菌方法及び殺菌装置により、内視鏡 5 の長尺細管内部の洗浄を行うとともに長尺細管表面の殺菌等を行う原理について説明しておく。

前述したように、内視鏡 5 は精密なカメラレンズを含んでおり、その耐熱性からして、高温の蒸気加熱により殺菌等を行うのは、内視鏡 5 自体の性能劣化につながるという問題 20 があった。また、低温プラズマといえどもプラズマ雰囲気内に直接内視鏡 5 を配置すると、内視鏡 5 に用いられている金属等の温度上昇により、医療機器としての機能劣化につながる虞があった。

【0019】

本発明の一実施の形態においては、プラズマ反応管炉 1 の中に水 4 を入れた浸漬水管 3 を配置し、更にその浸漬水管 3 の中に内視鏡 5 を入れた状態で、それをプラズマ反応管炉 1 のプラズマ雰囲気の中におく二重管構造となっている。

このため、内視鏡 5 自体は常に浸漬水管 3 内の水 4 により冷却状態に置かれ、その状態で浸漬水管 3 の外壁からプラズマが照射される。このプラズマはプラズマ反応管炉 1 内で生成されるが、浸漬水管 3 を貫通して放射状に内視鏡 5 に照射されるため、このプラズマ 30 照射を受けた内視鏡の長尺細管に付着した細菌類は、殺菌され除去されることになる。

このとき、プラズマ反応管炉 1 内のプラズマ雰囲気温度は時間と共に上昇するが、これはプラズマ照射によって窒素ガスが放射加熱を受けるためである。このようにプラズマ照射によって、水 4 を含む浸漬水管 3 の外壁温度が上がるのであるが、水の温度上昇とプラズマ反応管炉 1 内の圧力低下（真空度合い）による温度低下とで平衡状態を保ち、水温は略 20 程度で安定させることができる。したがって、内視鏡 5 に付属している金属類が加熱されることもなく、かつ、内視鏡 5 の主要部である光学系が熱により変形することもない。

【0020】

次に、浸漬水管 3 内に浸漬された水 4 の攪拌現象について説明する。プラズマ反応管炉 40 1 内の圧力範囲は、10 ~ 100 トール (1.4 ~ 14kPa) であり、浸漬水管 3 の上部は開放状態にあるため、浸漬水管 3 内の水 4 は減圧下にさらされる。そして浸漬水管 3 内の水 4 は減圧沸騰を起こしてガス状になろうとする。すなわち、10 トールの場合は約 12 で、100 トールの場合は約 53 で沸騰する。この沸騰現象が水 4 の攪拌作用を引起す。ここで水 4 の表面が減圧され続けると、水 4 が沸騰して蒸発し、水 4 自体から熱を奪うため水温が冷えてやがては氷になってしまう。

【0021】

しかし、同時に外部から浸漬水管 3 を介してプラズマ照射されるため、浸漬水管 3 内の水 4 の有する電気伝導度によって水 4 自身も若干誘導加熱されその温度が上昇する。この結果、減圧による沸騰現象とプラズマ照射が同時に行われることにより、結果的に水の沸 50

騰温度が略一定に維持されるようになる。この水中の減圧沸騰は、水中に配置された内視鏡5の表面はもちろんのこと、内視鏡5の細管内の水にまでおよぶ。すなわち、減圧による沸騰現象は浸漬水管3内のいたるところで発生し、これによって内視鏡5の長尺の細管内もブラッシングする以上に洗浄されるのである。このため、従来ブラシが入らないで掃除ができなかった内視鏡5の長尺の細管内部がきれいになる。さらに、外壁から浸漬水管3内にプラズマ照射が行われるので、これによって内視鏡5の細管内の微生物が、攪拌現象によって細管外部に放り出され、その微生物にプラズマが照射され、これら微生物等の細菌類を効率的に殺菌し、除去することができる。

#### 【0022】

##### [ 実験例1 ]

図1に示す低温プラズマ殺菌装置を用いて以下のような手順で実験を行った。

実験を行うに当たり、まず、内視鏡に取り付けられた鉗子挿入チャンネルが、生体組織(検体)の血液で付着汚染された場合を模擬的に想定して実験を行った。

鉗子挿入チャンネルとしては、シリコンカテーテル(内径2mm、外形3mm、長さ30mm)、ビニールチューブ(内径2mm、外形3mm、長さ30mm)及びステンレス管(内径1mm、外形2mm、長さ30mm)を用意し、血液を入れた容器内につけてから乾燥させたものを用いた。チューブの長さ30mmとしたのは、内視鏡のような長尺の細管(以下、慣用的に用いられている「チューブ」という言葉を使用する。)ではないが、長尺チューブで確認する前段階の実験として、簡易に実現できる試験として行ったものである。

#### 【0023】

ここで、実験に用いた血液としては、ウサギから採取した20mlの血液に10単位のヘパリン(血液の凝固を防ぐ抗凝固薬で学術医薬品名)を5ml混入させたものを使用した。10単位のヘパリンを血液に混入させたのは、採集血液の即座の凝固を抑え、血液本来の粘性と流動性をもたせるためである。次に、それぞれのチューブをその血液容器内に浸漬させ、チューブの内壁と外壁に血液を馴染ませた後、さらに強固にその内外壁に付着させるため、ヘアードライアーを用いて約50の熱風で血液を乾燥させた。

#### 【0024】

さらに、30mm長さのビニールチューブとステンレス管については、その表面が粗面状のシリコンカテーテル(外面はほぼ40番のエメリー紙仕上げ、内面はほぼ400番のエメリー紙仕上げ面に相当する表面粗さを持つ)と異なり、表面が艶やかな鏡面状であるため、その表面を粗くすることにより実験を行った。すなわち、表面により多くの血液を強固に付着させることを狙い、表面を粗目40番のエメリー紙及び細目400番のエメリー紙で処理したものを用いている。

#### 【0025】

ここで、実験試料長さを30mmとしたのは、実験の都合であって、その長さに格別な意味があるわけではない。本発明は、内視鏡のチューブのような長尺医療機器をその適用分野にしているが、もちろん医療機器以外にも、上述したように、自動販売機等の飲料水などが通過する細いチューブに対しても適用されるものである。実験例1は、そのような長尺の細管(チューブ)に到るまでの簡易的な実験として試みたものである。

本実験では、まず、30mmの実験試料を500mlの精製水の入ったガラスピーカーに挿入し、このガラスピーカーを石英管炉2内に装填した。次に、真空排気装置7を用いて石英管炉2内を大気圧よりも低圧力の空間、例えば10Torr(約1333Pa)の真空状態として実験を行った。

#### 【0026】

この真空排気装置7による真空工程開始後に、500mlの精製水の入ったガラスピーカー内を観察すると、約10秒後には、減圧沸騰現象が起こり、ピーカー内壁から微小気泡が発生した。そして、約50秒後には大気泡が液面からはじけるように激しく崩壊することが観察された。この大気泡は、真空工程開始から約50秒～約80秒間に発生したが、約100秒後には気泡の発生は消失することが確認された。この理由としては、気泡の

10

20

30

40

50

発生を起こさせる気泡核、すなわち、ピーカー内壁や実験試料内壁に存在する傷に潜む空気が無くなったことが要因として挙げられる。なお、内壁に存在する傷に潜む空気を十分に追い出すために、本実験においては、ガラスピーカーの場合には、それを石英管炉 2 内に装填した後、約 5 分間という十分な時間をかけて、この真空状態下に曝した。

#### 【 0 0 2 7 】

図 2 は、上述した実験例 1 の付着汚れの除去効果を示す図である。長さ約 30 mm のステンレス管とシリコンカテテル、いずれもエメリー紙による粗さ処理を施さない鏡面のもの（図 2 の (a), (b), (c) 中の左 2 個）と、細目 400 番のエメリー紙処理を行ったステンレス管とビニールチューブのもの（図 2 の (a), (b), (c) 中の中央 2 個）と、粗目 40 番のエメリー紙処理を行ったステンレス管とビニールチューブのもの（図 2 の (a), (b), (c) 中の右 2 個）の写真を示している。図 2 (a) は、初期状態（真空引き時間 0 分）の写真であり、エメリー紙処理をしたもの及びエメリー紙処理をしないもののいずれにも血液が付着している。なお、この実験例 1 ではプラズマ照射は行われていない。図 2 (b) は、実験試料をエタノールに 30 分間浸漬させ、それを更に振とう台で 30 分間振とうさせて得た時の写真である。すなわち真空減圧沸騰を行わない従来の洗浄法と考えられるものである。この写真を見る限り、エタノールに 30 分間浸漬しても、そして 30 分間振動を与えても、チューブ内に付着した血液の塊は除去されていないことが分かる。最後に図 2 の (c) は、5 分間真空減圧沸騰状態にした後の写真である。この写真から明らかなように、わずか 5 分間の真空減圧状態で、チューブ内に付着して凝固した血液は極めてよく除去されていることが分かる。

10

20

#### 【 0 0 2 8 】

##### [ 実験例 2 ]

次に、実際の内視鏡の長さが約 1 m 程度と長いことを考慮して、1 m 程度のチューブ中の汚れでも、短いもの（30 mm）と同様除去できること及び実際にチューブ外に放出された血液による汚れを本発明の方法によって除去できることを証明するための実験を行った。

#### 【 0 0 2 9 】

まず、実験に用いた試料としては、長尺チューブとしてシリコンカテテル（内径 2 mm、外形 3 mm、長さ 1 m）とビニールチューブ（内径 2 mm、外形 3 mm、長さ 1 m）を用いた。また、実験に用いた血液は、実験例 1 と同様に、ウサギから採取した 20 ml の血液に 10 単位のヘパリンを 5 ml 混入させたものを使用した。

30

次に、それぞれのチューブ内に注入された血液を、ヘアードライヤーを用いて約 50 の熱風で乾かし、各チューブ内に乾燥付着させて実験を行った。

#### 【 0 0 3 0 】

次に、上記長さ 1 m の長尺チューブを、約 5000 ml の精製水の入ったプラスチック製容器に入れ、その容器を石英管炉 2 内に装填した。続いて、真空排気装置 7 を用いて石英管炉 2 内を大気圧よりも圧力が低い空間、例えば、約 10 Torr (約 1333 Pa) の真空状態として実験を行った。

この実験の結果、約 50 秒後には、減圧沸騰現象により、容器内壁から微小気泡が発生し、約 1 分～4 分間までの間は大気泡が液面からはじけるように激しく崩壊した。5 分以上経過した後は、間欠的に大気泡が発生するが、沸騰現象は時間の経過とともに穏やかになった。なお、この実験は、内壁に存在する傷に潜む空気を十分に追い出すために、この真空状態下に 15 分間放置している。

40

#### 【 0 0 3 1 】

図 3 は、実験例 2 の実験結果を示す写真である。図 3 (a) は、長さ 1 m のシリコンカテテル A（図の左側）とビニールチューブ B（図の右側）の血液が付着した初期の状態を示したものである。初期状態であるので、真空引き時間は 0 分であり、プラズマ照射も行われていない。シリコンチューブ A 及びビニールチューブ B とともに、内壁に血液が固着している状態が分かる。

#### 【 0 0 3 2 】

50

図3(b)は、真空排気装置7で真空排気を開始してから10分経過した時の写真である。真空状態で減圧沸騰現象が起こり、この結果、長尺チューブ内壁に付着していた血液が水中に放出され、長尺チューブを浸漬した精製水が汚れている状態が図3(b)の写真から理解できる。図3(c)は、第1回目の洗浄として行った15分間の真空状態放置に続いて、第2回目として精製水を入れ替えて、更に15分間、真空状態に放置したときの長尺チューブの写真を示した図である。図3(c)は、精製水を15分毎に交換して合計30分間真空状態に放置した後の様子を示している。

この図3(c)から分かるように、本実験例2によれば、シリコンカテーテルあるいはビニールチューブに係わらず、1mの長尺チューブでも、真空状態に30分放置することにより、十分な洗浄効果があることが分かった。

10

#### 【0033】

以上説明したように、精製水に浸漬した短尺チューブ(実験例1)あるいは長尺チューブ(実験例2)を、所定時間の間、真空状態において、減圧沸騰現象を起こすことにより、チューブ内壁に固着した血液の除去が確認された。次に、この真空状態の減圧沸騰現象に加えて、プラズマ照射を行うことによって、長尺チューブ内壁からチューブの外の浸漬水の中に放出された血液等の汚染物に含まれる菌類、すなわち、長尺チューブ外壁及び精製水内に浮遊している菌類が殺菌され大量に死滅することを確認するため、以下のような模擬的な実験を行った。

#### 【0034】

##### [実験例3]

この実験では、水中に浮遊させる菌類を確保するため、ミャンマー産の洗い黒胡麻の表面に付着している食品付着菌(一般生菌及び低温細菌)を用いた。この洗い黒胡麻としては、一般に市場に流通しているものを購入し、これを約20~25の地下水(硬水)で約5~15分間洗浄し、その後、約50~60で約30~60分間温熱乾燥したものをを用いている。

20

このように処置された洗い黒胡麻であっても、その表面には、胡麻1グラム当たり $2.1 \times 10^4$ 個の一般生菌と $5.8 \times 10^2$ 個の低温細菌が存在していることを、一般生菌については標準寒天培地を用いて、35、2日間の培養後のコロニー形成から、また低温細菌については、CVT(クリスタルバイオレット)寒天培地を用いて25、3日間の培養後のコロニー形成から確認し、以下の実験に使用した。

30

#### 【0035】

実験では、まず、精製水が1000ml入ったガラスビーカーに、上述の黒胡麻を約100g挿入し、ガラス棒でよく攪拌した。この攪拌により黒胡麻表面に付着している食品微生物を洗い出し、この溶液を250mlずつ4つのガラスビーカーに分け、石英管炉2内に装填した。ガラスビーカーのうち、1つはプラズマ照射時間が0分の初期状態用として利用し、他の3つはそれぞれ照射時間10分用、30分用、60分用として利用した。なお、このようにしてビーカーに洗い出した一般生菌数は、標準寒天培地を用いて、35、2日間の培養後のコロニー形成から初期状態で167個(1グラムあたりの標準平板コロニー数)であった。

#### 【0036】

この実験例3においては、プラズマ反応ガス(酸素ガス)流量は、1000ml/minで一定としている。そして、このプラズマ反応ガスを石英管炉2内に導入し続け、石英管炉2内圧力が10Torr(約1333Pa)に達した時点で、高周波電源回路9より高周波エネルギーを付加し、低温プラズマを発生させた。この低温プラズマ照射場の実験条件として、高周波電圧(アノード電圧)は3.0kVで一定とし、照射時間は10分、30分、60分の3段階として実験を行った。

40

#### 【0037】

この実験で、低温プラズマ照射後、照射時間10分、30分、60分のそれぞれのビーカーから溶液1mlを計量し、この検液を3Mペトリフィルム培地ACプレート(一般生菌数測定用)上に接種した。このペトリフィルム培地ACプレートには、標準培地と水可

50



溶性ゲル化物質(グアーゴム)が含まれ、更にはコロニーを確認するためのTTC指示薬(トリフェルテトラゾリウムクロライド)が含まれている。

一般生菌が培養されると、ペトリフィルムACプレート上に含まれているTTC指示薬がコロニーを赤色に着色し、その赤色コロニー数が一般生菌数となる。なお、検液が接種されたペトリフィルム培地ACプレートは、菌類をインキュベータなる100%の湿度、5%炭酸ガス雰囲気中に保持された培養・保育室に入れられ、培養温度33、培養時間48時間で培養される。

【0038】

表1は、プラズマ照射時間に対する赤色コロニー数、すなわち一般生菌数の変化を表に示したものであり、図4はこれをグラフとして示した図である。

表1及び図4に示すように、黒胡麻が浸された精製水に酸素ガスプラズマを30分間照射した場合、生菌数は88コロニーとなり初期状態と比べると約2分の1に減少していることが確認された。しかし、プラズマ照射時間を30分から1時間に増加させたが、一般生菌数の減少は極僅かであった。

【0039】

【表1】

プラズマ照射時間(分)	(colony)			
	0	10	30	60
コロニーの数	167	131	88	86

【0040】

ここでガラスビーカーの水中内に放出された菌類は、最終的にはドレイン(排水口)から排出されることになるが、理想的にはプラズマ照射によって水中内で全菌類が殺菌あるいは死滅した状態で排出されるのが望ましい。このため、プラズマの照射電源のパワーを増大させるとともに、その照射時間を増やすことが必要となる。しかし、実際には、実験例2で示した減圧沸騰現象による長尺チューブの内壁及び外壁の洗浄(ビーカー容器内への血液等の汚染物質の放出)と、実験例3で説明したプラズマ照射による殺菌等とが同時に行われる。

【0041】

そして、所定時間経過後に、真空引き工程とプラズマ照射工程を一旦止め、容器内の汚染水を排水し、また新たな水を容器内に給水して、第2回目の洗浄・殺菌工程を行うようにする。このように、本発明によれば、減圧沸騰現象による容器の洗浄と、プラズマ照射による一般生菌類の死滅を、繰り返して行うことによって、内視鏡に用いられるカテーテル等の長尺チューブを無菌状態にするまで殺菌することが可能となる。

【0042】

以上説明したように、本発明によれば、10~100トール程度の真空度で、比較的大容積の低温プラズマを発生させ、このプラズマ反応管炉のプラズマ雰囲気中に、内視鏡のような長尺医療器具を水で満たされたガラス管内に垂直に浸漬させた状態で置くことにより、カテーテルのような長尺医療器具の滅菌が簡単に実現できる。

更に、真空状態に減圧することにより水の沸点が下がり、それによる攪拌現象が増長されるので、内視鏡のような細管構造物の内部に進入した水が攪拌され、ブラッシング以上の洗浄効果を期待することができる。

【0043】

本発明は、内視鏡等の長尺チューブを有する医療機器の殺菌等に極めて有効な効果をもつものである。実験例としては、減圧沸騰現象による長尺チューブの洗浄実験と、黒胡麻に付着した一般生菌の殺菌等の実験を別々のものとして示しているが、これを図1に示される装置において同時に行うことによって、短時間でより確実に長尺医療機器の洗浄と付着した細菌の殺菌等を行うことが可能となる。

【0044】

10

20

30

40

50

なお、本発明の実施の形態では、内視鏡等の長尺細管を有する医療機器の洗浄と殺菌等について説明したが、すでに説明しているように、本発明は上記医療機器だけでなく、洗浄と殺菌等が必要な長尺細管を用いるさまざまな分野の用途が考えられる。すなわち、本発明は、上述した実施形態例以外にも、特許請求の範囲に記載した本発明の要旨を逸脱しない範囲において、種々の態様の殺菌方法及び殺菌装置を含むものである。

【図面の簡単な説明】

【0045】

【図1】本発明の一実施形態の例に用いられる低温プラズマ雰囲気中に内視鏡等を浸した水を含むガラス管を設置した低温プラズマ殺菌装置の概略図である。

【図2】参照となる短尺チューブの洗浄実験（実験例1）の結果を示す図である。

【図3】本発明の長尺チューブの洗浄実験（実験例2）の結果を示す図である。

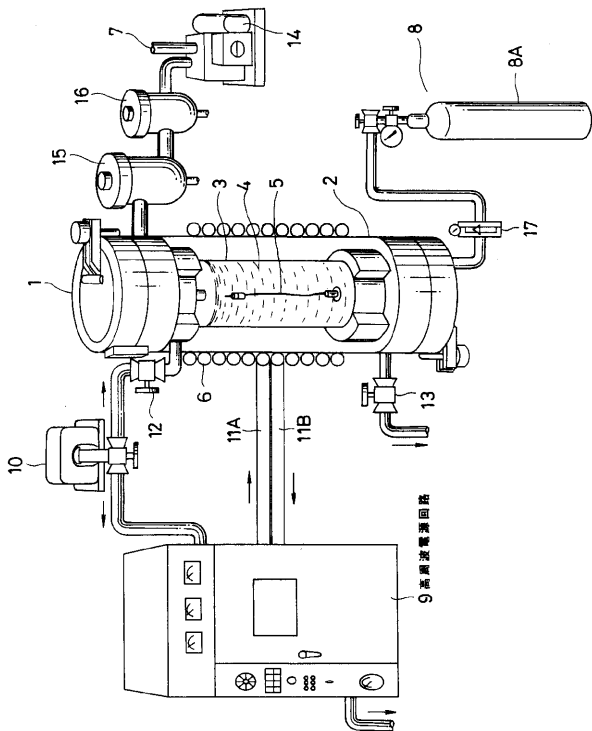
【図4】本発明におけるプラズマの照射時間と生存する一般生菌数を示した図である。

【符号の説明】

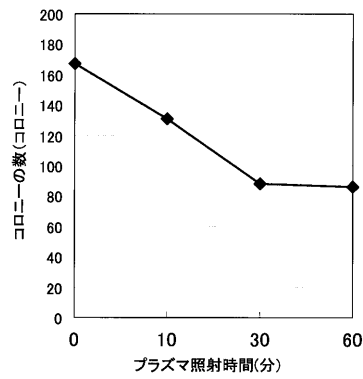
【0046】

1・・・プラズマ反応管炉、2・・・石英ガラス管、3・・・浸漬水管（石英ガラス管）4・・・水、5・・・内視鏡（長尺医療器具）、6・・・銅パイプ、7・・・真空排気装置、8・・・反応物送入装置、9・・・高周波電源、10・・・揚水ポンプ、11A、11B・・・導管、12・・・給水弁、13・・・排水弁、14・・・大型油回転ポンプ、15・・・液体窒素トラップ、16・・・消石灰トラップ、17・・・ガス流量計及び圧力調節器

【図1】



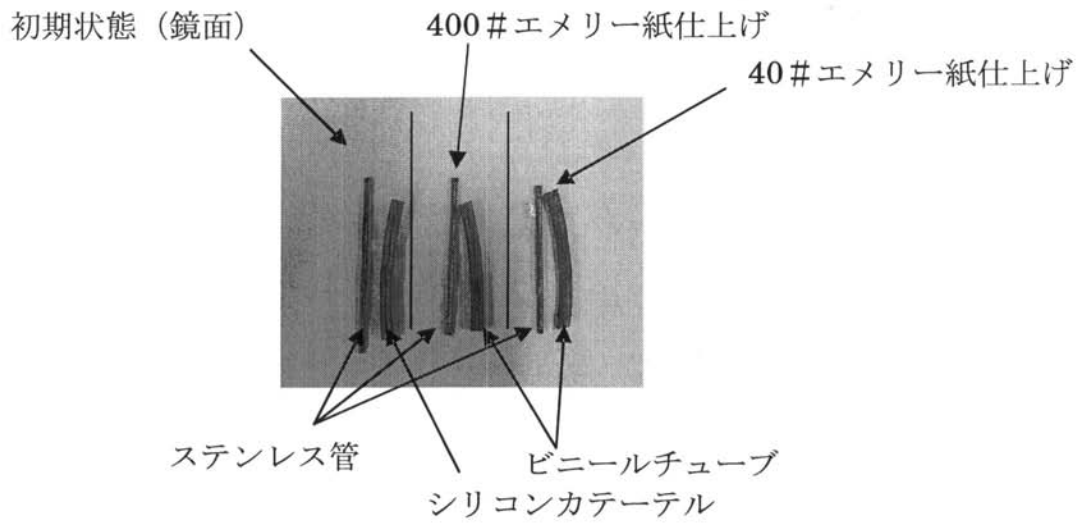
【図4】



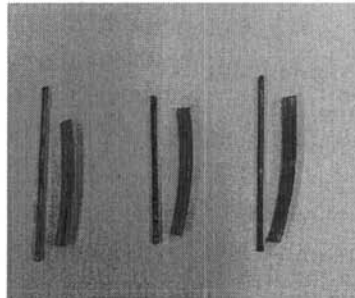
10

20

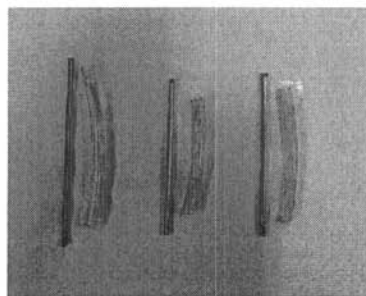
【 図 2 】



(a) 初期状態 (真空引き時間 0 分)

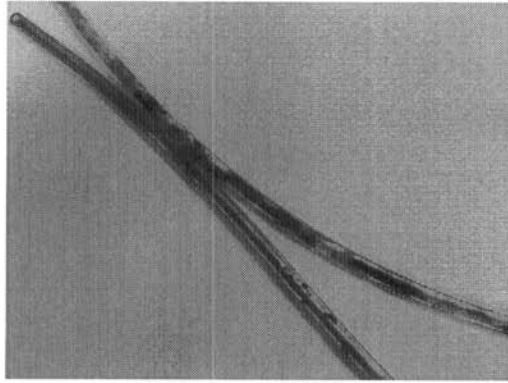


(b) エタノールに 30 分浸漬、30 分振とう

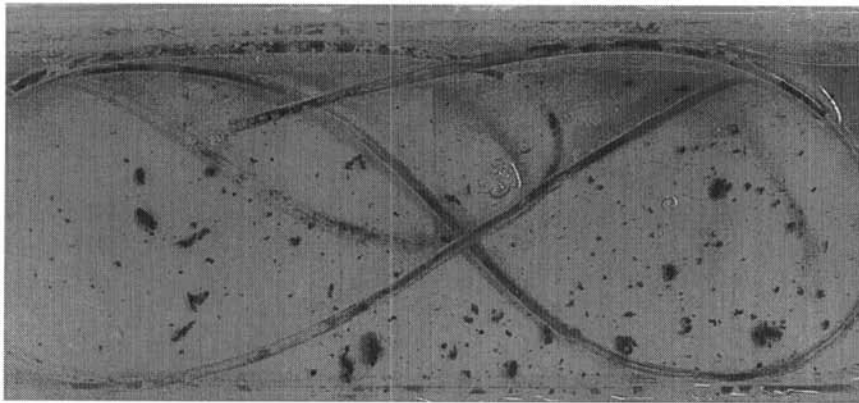


(c) 5 分間真空減圧沸騰状態に放置

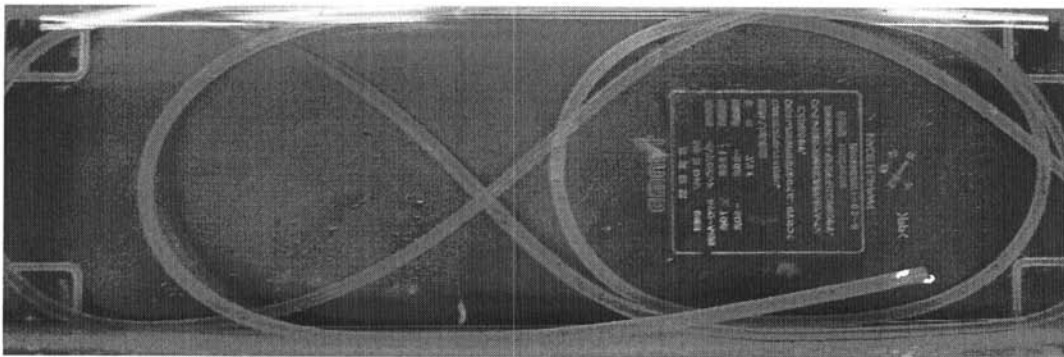
【 図 3 】



(a) 初期状態 (真空引き時間 0 分)



(b) 10 分間真空に放置された時のチューブ内から水中に放出された血液汚れ状態



(c) 第 2 回目洗浄 (トータル真空放置時間 30分) 後のチューブ内の状態