

(19) 日本国特許庁(JP)

(12) 特許公報(B2)

(11) 特許番号

特許第4660755号  
(P4660755)

(45) 発行日 平成23年3月30日(2011.3.30)

(24) 登録日 平成23年1月14日(2011.1.14)

(51) Int.Cl. F 1  
A 6 1 B 5/22 (2006.01) A 6 1 B 5/22 H

請求項の数 4 (全 8 頁)

(21) 出願番号	特願2005-88994 (P2005-88994)	(73) 特許権者	504136568
(22) 出願日	平成17年3月25日 (2005. 3. 25)		国立大学法人広島大学
(65) 公開番号	特開2006-263333 (P2006-263333A)		広島県東広島市鏡山 1 丁目 3 番 2 号
(43) 公開日	平成18年10月5日 (2006. 10. 5)	(74) 代理人	100147485
審査請求日	平成20年2月26日 (2008. 2. 26)		弁理士 杉村 憲司
		(74) 代理人	100072051
			弁理士 杉村 興作
		(74) 代理人	100101096
			弁理士 徳永 博
		(74) 代理人	100086645
			弁理士 岩佐 義幸
		(74) 代理人	100107227
			弁理士 藤谷 史朗
		(74) 代理人	100114292
			弁理士 来間 清志

最終頁に続く

(54) 【発明の名称】 体幹伸展筋力測定装置

(57) 【特許請求の範囲】

【請求項 1】

被測定者の背部を押し当てられる受圧面を有し、前記受圧面に感圧センサが設けられている、弾性的に圧縮可能なクッションと、

前記感圧センサの出力信号を処理して、前記背部を押し当てた被測定者の体幹伸展筋力を求め、その結果を測定結果として出力する測定結果出力手段と、

前記クッションを被測定者の体に装着して、前記受圧面がその被測定者の背部に当接するようにするベルトと、

を具備する、体幹伸展筋力測定装置。

【請求項 2】

前記クッションの内部に充填された空気を外部放出可能に保持する弁手段を具備する、請求項 1 記載の体幹伸展筋力測定装置。

【請求項 3】

前記測定結果出力手段は、与えられた指示に応じて、

前記感圧センサの出力信号を処理して求めた被測定者の体幹伸展筋力の測定結果の値を出力する測定モードと、

前記感圧センサの出力信号を処理して求めた被測定者の体幹伸展筋力の測定結果の値とあらかじめ設定されたトレーニング目標値とを比較して前記測定結果の値が前記トレーニング目標値以上の場合にその旨を出力するトレーニングモードと、

を少なくとも含む複数種類の作動モードの何れかで動作する、請求項 1 または 2 記載の

体幹伸展筋力測定装置。

【請求項 4】

前記測定結果出力手段は、前記感圧センサの出力信号を処理して求めた、被測定者の背部により前記受圧面が受ける圧力の分布状態を出力する、請求項 1 から 3 までの何れか記載の体幹伸展筋力測定装置。

【発明の詳細な説明】

【技術分野】

【0001】

この発明は、高齢者等の円背（背部が丸くなった状態）の被測定者の体幹伸展筋力の測定に用いて好適な体幹伸展筋力測定装置に関するものである。

10

【背景技術】

【0002】

体幹伸展筋力のトレーニング装置としては従来、例えば非特許文献 1 記載の楽天市場が販売する商品名「ホームマルチジム：メガロス」等が公に知られており、このような体幹伸展筋力トレーニング装置のなかには、体幹伸展筋力の測定装置が付随しているものがある。

【非特許文献 1】<http://www.rakuten.co.jp/megalos/155492/289072/167210/> の URL のホームページに 2005 年 3 月 2 日に掲載

【発明の開示】

【発明が解決しようとする課題】

20

【0003】

しかしながら上記のように体幹伸展筋力トレーニング装置に付随する測定装置は、比較的硬いパッドに被測定者が背中を押し付けることで筋力を測定する構成となっていることから、被測定者が高齢者等の円背の人の場合に、背を伸ばせないため被測定者の負担が大きいという問題や、作用点が主に肩甲帯にあるためどの部位が力を加えているか判りづらいという問題があった。

【課題を解決するための手段】

【0004】

この発明は、上記課題を有利に解決する体幹伸展筋力測定装置を提供することを目的とするものであり、この発明の体幹伸展筋力測定装置は、被測定者の背部を押し当てられる受圧面を有し、前記受圧面に感圧センサが設けられている、弾性的に圧縮可能なクッションと、前記感圧センサの出力信号を処理して、前記背部を押し当てた被測定者の体幹伸展筋力を求め、その結果を測定結果として出力する測定結果出力手段と、前記クッションを被測定者の体に装着して、前記受圧面がその被測定者の背部に当接するようにするベルトと、を具えてなるものである。

30

【0005】

かかる体幹伸展筋力測定装置にあっては、被測定者が、ベルトによりクッションを被測定者の体に装着して、受圧面がその被測定者の背部に当接するようにし、例えば壁面等に背部を向けて床等に座り、その背部と壁面等との間に前記クッションを挟んでそのクッションの受圧面に背部を押し付けると、クッションが、背部と壁面等との間で弾性的に圧縮されつつ感圧センサを背部に押し付け、これにより感圧センサが、背部から受ける圧力を検出して信号として出力し、測定結果出力手段が、その感圧センサの出力信号を処理して、背部を押し当てた被測定者の体幹伸展筋力を、例えば背部からの圧力の積分値や総和値等として求め、その求めた結果を測定結果として出力する。

40

【0006】

従って、この発明の体幹伸展筋力測定装置によれば、被測定者が高齢者等の円背の人の場合に、円背に対応してクッションが弾性的に圧縮変形し、その変形状態で感圧センサが筋力による圧力を検出するので、背をむりに伸ばさなくても測定を行い得て、被測定者の負担を軽減することができ、また、ベルトにより、クッションの弾性的な圧縮変形で受圧面が被測定者の背部から外れてしまうのを防止し得て、運動機能に障害がある人でも安全

50

かつ確実に筋力測定やトレーニングを行うことができる。

【0008】

また、この発明の体幹伸展筋力測定装置においては、前記クッションの内部に充填された空気を外部放出可能に保持する弁手段を具えていると好ましい。かかる弁手段を具えていれば、クッション内部の空気を放出することでクッションを平たくたたんで当該装置の可搬性を高め、使用場所でクッション内部に空気を入れることで当該装置を容易に使用可能にすることができる。

【0009】

さらに、この発明の体幹伸展筋力測定装置においては、前記測定結果出力手段は、与えられた指示に応じて、前記感圧センサの出力信号を処理して求めた被測定者の体幹伸展筋力の測定結果の値を出力する測定モードと、前記感圧センサの出力信号を処理して求めた被測定者の体幹伸展筋力の測定結果の値とあらかじめ設定されたトレーニング目標値とを比較して前記測定結果の値が前記トレーニング目標値以上の場合にその旨を出力するトレーニングモードと、を少なくとも含む複数種類の作動モードの何れかで動作するものであると好ましい。かかる測定結果出力手段によれば、測定モードを指示することで筋力測定を行えるだけでなく、トレーニングモードを指示するとともにトレーニング目標値を設定することで、円背の人でも、その設定値を達成するように筋力トレーニングを行うことができる。

【0010】

さらに、この発明の体幹伸展筋力測定装置においては、前記測定結果出力手段は、前記感圧センサの出力信号を処理して求めた、被測定者の背部により前記受圧面が受ける圧力の分布状態を出力するものであると好ましい。かかる測定結果出力手段によれば、クッションの受圧面が受ける圧力の分布状態から、クッションに力を加えている背部の部位や高さを正確に知ることができるので、それを円背の矯正トレーニング等に役立てることができる。

【発明を実施するための最良の形態】

【0011】

以下、本発明の実施の形態を実施例によって、図面に基づき詳細に説明する。ここに、図1は、この発明の体幹伸展筋力測定装置の一実施例の外観を示す斜視図、図2は、その実施例の体幹伸展筋力測定装置の構成を示す説明図、図3は、その実施例の体幹伸展筋力測定装置のクッションの、被測定者への装着状態を示す斜視図、図4は、その実施例の体幹伸展筋力測定装置の使用状態を模式的に示す説明図、そして図5は、その実施例の体幹伸展筋力測定装置による圧力分布の測定結果を例示する説明図であり、この実施例の体幹伸展筋力測定装置は、図1および図2に示すように、人の肩幅程度（例えば50cm）の幅および高さより小さめ（例えば30cm）またはそれと同程度の厚さを持つクッション1と、そのクッション1に接続された、測定結果出力手段としてのコントローラ2とを具えている。

【0012】

ここにおけるクッション1は、図1に示すように、内部に空気を保持して所定寸法の矩形形状に膨らみ得るとともに、その空気を外部に放出すると折りたたみ可能となる例えばビニール製のエアバッグ1aと、そのエアバッグ1aの幅および高さ方向に延在する一面にその面に沿って一体的に設けられた例えばウレタンゴム等のどの部分でも均一な程度の硬さを持つ弾性体製の薄い矩形のパッド1bと、そのパッド1bのエアバッグ1a側でなく反対の外側の面にパッド1bの略全面に亘って設けられてマトリクス状に各部分の圧力を検出する例えば感圧ゴム製の感圧センサ1cと、パッド1bのその外側の面に設けられるとともに中央部のバックル1dで互いに分離可能に連結し得る二本の肩掛けベルト1eとを有している。

【0013】

一方、ここにおけるコントローラ2は、図2に示すように、クッション1のエアバッグ1a内にホース2aおよび弁手段としての手動リリースバルブ2bを介して空気を供給す

10

20

30

40

50

る電動エアポンプ 2 c と、通常のマイクロコンピュータ 2 d と、液晶画面を持つ表示部 2 e と、操作ボタンを持つ操作部 2 h と、図示しない例えば充電式の電池とを有しており、そのマイクロコンピュータ 2 d は、あらかじめ与えられたプログラムに基づき作動して制御部 2 f および測定部 2 g として機能する。

【 0 0 1 4 】

ここで、制御部 2 f は、被測定者等の当該装置の利用者による操作部 2 h の操作に基づき、電源スイッチを入れられると例えば表示部 2 e にメニュー画面を表示して、そのメニュー画面で、エアバッグ 1 a 内に空気を充填するスイッチ操作と、作動モードを、感圧センサ 1 c の出力信号を処理して求めた被測定者の体幹伸展筋力の測定結果の値を出力する測定モードと、感圧センサ 1 c の出力信号を処理して求めた被測定者の体幹伸展筋力の測定結果の値とあらかじめ設定されたトレーニング目標値とを比較して測定結果の値がトレーニング目標値以上の場合にその旨を出力するトレーニングモードとの二種類のモードのうちから選択するスイッチ操作とを案内し、エアバッグ 1 a 内に空気を充填するスイッチ操作をされると、電動エアポンプ 2 c を作動させてエアバッグ 1 a 内に所定空気圧になるまで空気を充填し、作動モードを選択するスイッチ操作をされると、測定モードを選択された場合は測定部 2 g に上記測定モードでの測定を行わせてその測定結果を表示部 2 e に表示させるとともにメモリ等に記憶し、トレーニングモードを選択された場合は先ずトレーニング目標値を上記利用者に入力（設定）させてそれを表示部 2 e に表示させるとともにメモリ等に記憶し、既に記憶している場合はその値を表示部 2 e に表示させるとともにスイッチ操作で変更可能とし、次いで測定部 2 g に上記トレーニングモードでの測定およびトレーニング目標値との比較を行わせてその結果を表示部 2 e に表示させるとともにメモリ等に記憶する。

10

20

【 0 0 1 5 】

そして、測定部 2 g は、クッション 1 の感圧センサ 1 c からのアナログ出力信号をデジタル信号に変換して、その出力信号から感圧センサ 1 c の各部が受けている圧力の程度を求め、その各部の圧力の感圧センサ 1 c 全体についての総和値を被測定者の体幹伸展筋力として求めるとともに、その各部の圧力に基づき感圧センサ 1 c 全体の圧力の分布状態を求め、その求めたデータを制御部 2 f および表示部 2 e に出力する。

【 0 0 1 6 】

かかる実施例の体幹伸展筋力測定装置を使用する際には、先ず、図 3 に示すように、被測定者（あるいはトレーニング者）T が、クッション 1 の二本の肩掛けベルト 1 e を両肩にそれぞれ掛けてバックル 1 d でそれらの肩掛けベルト 1 e を繋ぐとともに、コントローラ 2 の操作部 2 h の電源スイッチを入れて表示部 2 e にメニュー画面を表示させ、次いで、エアバッグ 1 a 内に未だ空気を充填していない場合はその操作部 2 h で空気を充填するスイッチ操作を行ってクッション 1 のエアバッグ 1 a 内に所定空気圧まで空気を充填し、その後、操作部 2 h で作動メニューを選択するスイッチ操作を行ってから、図 4 に示すように、被測定者 T が、壁面 W 等に背部を向けて床 F 等に座り、その背部と壁面 W 等との間にクッション 1 を挟んでそのクッション 1 の感圧センサ 1 c を設けた受圧面に背部を押し付けると、クッション 1 が、図 4 中仮想線で示すように、背部と壁面 W 等との間で弾性的に圧縮されつつ感圧センサ 1 c をパッド 1 b で支持して背部に押し付け、これにより感圧センサ 1 c が、背部から受ける圧力 P を各部分で検出して部分毎の圧力を示す信号として出力し、コントローラ 2 が、その感圧センサ 1 c の出力信号を上記のように処理して、背部を押し当てた被測定者の体幹伸展筋力を、背部からの圧力の総和値等として求め、その求めた結果を測定結果として出力する。

30

40

【 0 0 1 7 】

従って、この実施例の体幹伸展筋力測定装置によれば、被測定者 T が高齢者等の円背の人の場合に、円背に対応してクッション 1 が弾性的に圧縮変形し、その変形状態で感圧センサ 1 c が筋力による圧力を検出するので、背をむりに伸ばさなくても測定を行い得て、被測定者 T の負担を軽減することができる。

【 0 0 1 8 】

50

また、この実施例の体幹伸展筋力測定装置によれば、クッション1を被測定者Tの体に装着して、クッション1の感圧センサ1cを設けた受圧面がその被測定者Tの背部に当接するようにする肩掛けベルト1eを具えているので、測定中やトレーニング中にクッション1の弾性的な圧縮変形で受圧面が被測定者Tの背部から外れてしまうのをその肩掛けベルト1eで防止し得て、運動機能に障害がある人でも安全かつ確実に筋力測定やトレーニングを行うことができる。

【0019】

さらに、この実施例の体幹伸展筋力測定装置によれば、クッション1のエアバッグ1aの内部に充填された空気を外部放出可能に保持する手動リリーフバルブ2bを具えているので、手動リリーフバルブ2bを操作してクッション1のエアバッグ1aの内部の空気を大気中に放出することでクッション1を平たくたたくて当該装置の可搬性を高め、使用場所でクッション1のエアバッグ1aの内部に空気を入れることで当該装置を容易に使用可能にすることができる。

10

【0020】

さらに、この実施例の体幹伸展筋力測定装置によれば、コントローラ2が、与えられた指示に応じて、感圧センサ1cの出力信号を処理して求めた被測定者Tの体幹伸展筋力の測定結果の値を出力する測定モードと、感圧センサ1cの出力信号を処理して求めた被測定者Tの体幹伸展筋力の測定結果の値とあらかじめ設定されたトレーニング目標値とを比較して測定結果の値がトレーニング目標値以上の場合にその旨を出力するトレーニングモードとの二種類の作動モードの何れかで動作するので、測定モードを指示することで筋力測定を行えるだけでなく、トレーニングモードを指示するとともにトレーニング目標値を設定することで、円背の人でも、その設定値を達成するように筋力トレーニングを行うことができる。

20

【0021】

さらに、この実施例の体幹伸展筋力測定装置によれば、感圧センサ1cが、どの部分でも均一なある程度の硬さを持つパッド1bで支持されて、被測定者Tの背部により受ける当該感圧センサ1cの各部分の圧力の程度を判別可能に出力信号として出力し、コントローラ2が、感圧センサ1cの出力信号を処理して求めた、クッション1の感圧センサ1cを設けた受圧面が被測定者Tの背部により受ける圧力の程度の分布状態を、例えば図5に示すように、表示部2eにより画面表示することから、そのクッション1の受圧面が受ける圧力の分布状態により、クッション1に力を加えている背部の部位や高さを正確に知ることができるので、それを円背の矯正トレーニング等に役立てることができる。なお、図5中PPは圧力が所定値以上の部分を示す点であり、その点PPの集合のうちSで示す部分は被測定者Tの肩甲帯に対応している。

30

【0022】

以上、図示例に基づき説明したが、この発明は上述の例に限定されるものでなく、特許請求の範囲の記載範囲内で適宜変更し得るものであり、例えば、コントローラ2を、測定モードのみで作動する(すなわち測定装置のみを構成する)ものや、トレーニングモードのみで作動する(すなわちトレーニングマシンのみを構成する)ものとしても良く、さらに他の作動モードでも作動し得るものとしても良い。また、クッション1とコントローラ2とを、ホースカップラと電気コネクタとを介して分離可能に接続しても良い。さらに、コントローラ2の代わりに、電動ポンプや手動あるいは足踏みポンプとノート型等の通常のパーソナルコンピュータとを組合せて用いても良い。そしてクッション1は、壁面Wに背部を向けて床Fに座った被測定者Tがその背部と壁面Wとの間に挟んで押す代わりに、椅子に座った被測定者Tがその背部と椅子の背凭れとの間に挟んで押したり、床やベンチ等の上で背臥位となった被測定者Tがその背部と床やベンチ等との間に挟んで押したりしても良い。

40

【産業上の利用可能性】

【0023】

かくしてこの発明の体幹伸展筋力測定装置によれば、被測定者が高齢者等の円背の人の

50

場合に、円背に対応してクッションが弾性的に圧縮変形し、その変形状態で感圧センサが筋力による圧力を検出するので、背をむりに伸ばさなくても測定を行い得て、被測定者の負担を軽減することができる。

【図面の簡単な説明】

【0024】

【図1】この発明の体幹伸展筋力測定装置の一実施例の外観を示す斜視図である。

【図2】上記実施例の体幹伸展筋力測定装置の構成を示す説明図である。

【図3】上記実施例の体幹伸展筋力測定装置のクッションの、被測定者への装着状態を示す斜視図である。

【図4】上記実施例の体幹伸展筋力測定装置の使用状態を模式的に示す説明図である。

10

【図5】上記実施例の体幹伸展筋力測定装置による圧力分布の測定結果を例示する説明図である。

【符号の説明】

【0025】

1 クッション

1 a エアバッグ

1 b パッド

1 c 感圧センサ

1 d バックル

1 e 肩掛けベルト

20

2 コントローラ

2 a ホース

2 b 手動リリーフバルブ

2 c 電動エアポンプ

2 d マイクロコンピュータ

2 e 表示部

2 f 制御部

2 g 測定部

2 h 操作部

F 床

30

P 圧力

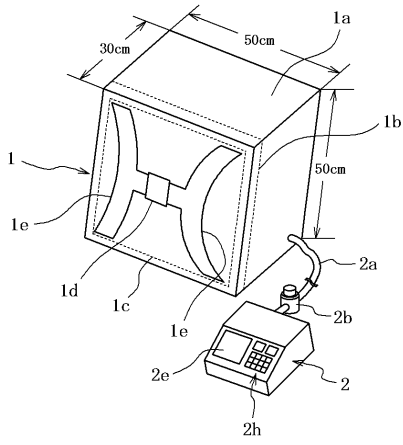
P P 圧力が所定値以上の部分を示す点

S 肩甲帯

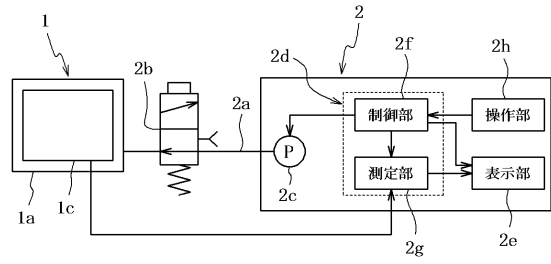
T 被測定者

W 壁面

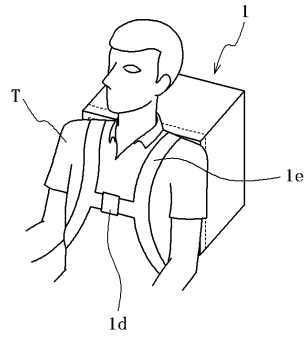
【図1】



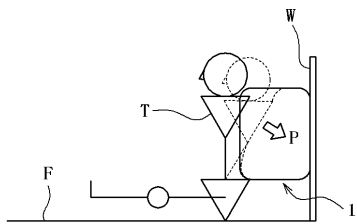
【図2】



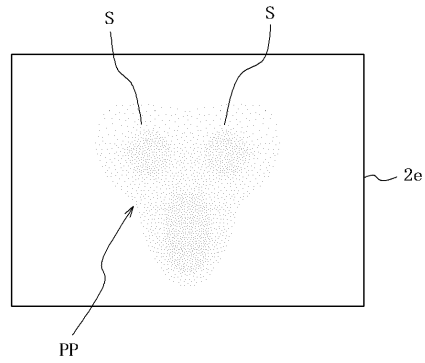
【図3】



【図4】



【図5】



---

フロントページの続き

(74)代理人 100119530

弁理士 富田 和幸

(72)発明者 浦辺 幸夫

広島県広島市南区霞 1 - 2 - 3 国立大学法人 広島大学内

審査官 早川 貴之

(56)参考文献 特開 2 0 0 3 - 2 7 5 3 4 0 ( J P , A )

特開平 1 0 - 0 1 6 6 0 9 ( J P , A )

(58)調査した分野(Int.Cl. , D B 名)

A 6 1 B 5 / 2 2