

(19) 日本国特許庁(JP)

(12) 公開特許公報(A)

(11) 特許出願公開番号

特開2006-189219

(P2006-189219A)

(43) 公開日 平成18年7月20日(2006.7.20)

(51) Int. Cl. F I テーマコード (参考)
F 2 5 B 9/00 (2006.01) F 2 5 B 9/00 3 1 1
 F 2 5 B 9/00 Z

審査請求 未請求 請求項の数 5 O L (全 12 頁)

(21) 出願番号 特願2005-2625 (P2005-2625)
 (22) 出願日 平成17年1月7日(2005.1.7)

(71) 出願人 503027931
 学校法人同志社
 京都府京都市上京区今出川通烏丸東入玄武町601
 (74) 代理人 100111349
 弁理士 久留 徹
 (72) 発明者 坂本 眞一
 京都府京田辺市多々羅都谷1-3 同志社大学内
 (72) 発明者 渡辺 好章
 京都府京田辺市多々羅都谷1-3 同志社大学内

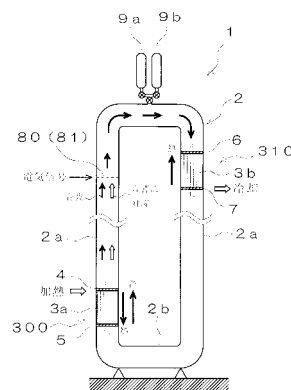
(54) 【発明の名称】 熱音響装置

(57) 【要約】

【課題】管内に発生する音波を大きくしても、第一のスタック側の熱を第二のスタック側に移送させないようにした熱音響装置を提供することを目的とする。

【解決手段】ループ管2内に、第一高温側熱交換器4と第一低温側熱交換器5に挟まれた第一のスタック3aと、第二高温側熱交換器6と第二低温側熱交換器7に挟まれた第二のスタック3bとを具備してなり、第一高温側熱交換器4を加熱することによって自励による定在波及び進行波を発生させ、この定在波及び進行波によって第二低温側熱交換器7を冷却する熱音響装置1であって、第一のスタック3aから第二のスタック3b側へ向けての熱の移送を低減する熱移送低減手段80として、音響流や対流などの作動流体の直流的な流れを低減するための圧電フィルム81や音波発生装置82、ヘルムホルツ共鳴器83などを設ける。

【選択図】 図1



【特許請求の範囲】

【請求項 1】

管内に、第一高温側熱交換器と第一低温側熱交換器に挟まれた第一のスタックと、第二高温側熱交換器と第二低温側熱交換器に挟まれた第二のスタックとを具備してなり、前記第一高温側熱交換器を加熱することによって自励による定在波及び進行波を発生させ、この定在波及び進行波によって前記第二低温側熱交換器を冷却し、若しくは、前記第一低温側熱交換器を冷却することによって定在波及び進行波を発生させ、この定在波及び進行波によって前記第二高温側熱交換器を加熱する熱音響装置であって、前記第一のスタックから第二のスタック側へ向けての熱の移送を低減する熱移送低減手段を設けたことを特徴とする熱音響装置。

10

【請求項 2】

前記熱移送低減手段が、管内に発生する音響流、又はノ及び、対流などの作動流体の直流的な流れを低減するものである請求項 1 に記載の熱音響装置。

【請求項 3】

前記熱移送遮断手段が、音響流、又はノ及び、対流などの作動流体の直流的な流れと逆方向に音波を発生させるものである請求項 1 に記載の熱音響装置。

【請求項 4】

前記熱移送遮断手段が、共鳴器を取り付けて構成されるものである請求項 1 に記載の熱音響装置。

【請求項 5】

前記熱移送遮断手段が、蛇行した、若しくは、螺旋状にした導通路を有する第一のスタック、若しくは、第二のスタックで構成されるものである請求項 1 に記載の熱音響装置。

20

【発明の詳細な説明】

【技術分野】

【0001】

本発明は、熱音響効果を利用して冷却対象物を冷却することのできる熱音響装置に関し、より詳しくは、音エネルギーから熱エネルギーへの変換効率を良くすることのできる熱音響装置に関するものである。

【背景技術】

【0002】

音響効果を利用した熱交換装置に関しては、下記の特許文献 1 や非特許文献 1 などに記載されるものが存在する。

30

【0003】

特許文献 1 に記載される装置は、熱音響効果を利用して冷却を行う装置に関するものであり、ヘリウムやアルゴン、若しくはこれらの混合ガスを封入したループ管の内部に、高温側熱交換器及び低温側熱交換器に挟まれた第一のスタックと、高温側熱交換器及び低温側熱交換器に挟まれた蓄冷器（第二のスタック）とを設け、第一のスタック側の高温側熱交換器を加熱することによって生じた自励の定在波及び進行波によって蓄冷器側の低温側熱交換器を冷却するようにしたものである。

【0004】

また、非特許文献 1 にも同様に、熱音響効果を利用した冷却装置の実験的検討が開示されている。この実験に用いられる冷却装置も、内部にヘリウムやアルゴン、若しくはこれらの混合ガスを封入したループ管と、ヒーター（高温側熱交換器）及び低温側熱交換器とに挟まれた第一のスタックと、この第一のスタックの対向する位置に設けられた第二のスタックとを設けて構成される。そして、第一のスタック側に設けられたヒーター（高温側熱交換器）を加熱するとともに、低温側熱交換器に水道水を循環させることによって第一のスタック内に温度勾配を発生させ、この温度勾配と逆方向に自励による音波を発生させる。そして、その音エネルギーをループ管を介して蓄冷器側に移送し、エネルギー保存の法則により、第二のスタック側でその音エネルギーと逆方向に熱エネルギーを移送させて、第二のスタックの他端側に設けられた温度計近傍を冷却するようにしたものである。こ

40

50

の文献によれば、所定の条件のもと、温度計が設けられる部分で約 16 の温度低下が確認されている。

【特許文献 1】特開 2000 88378 号公報

【非特許文献 1】坂本真一、村上和宏、渡辺好章 著「熱音響効果を用いた音響冷却現象の実験的検討」社団法人 電子情報通信学会 信学技報 TECHNICAL REPORT OF IEICE. U S2002-118(2003-02)

【発明の開示】

【発明が解決しようとする課題】

【0005】

ところで、このような熱音響装置において冷却効果を高めるためには、定在波及び進行波に基づく音エネルギーを大きくする必要がある。 10

【0006】

しかしながら、ループ管内で大きな定在波及び進行波を発生させると、ループ管内に音響流が発生し、また、対流などの作動流体の直流的な流れが生じて、ループ管内に封入されている作動流体が一方向に流れてしまう。そして、この流れに沿って、第一のスタック側の第一高温側熱交換器で加熱された約 600 の熱が、第二のスタック側に運ばれてしまい、15～16 に設定される第二高温側熱交換器だけでなく、冷熱の出力側である第二低温側熱交換器も加熱され、熱変換の効率性が悪くなってしまう。

【0007】

そこで、本発明は上記課題に着目してなされたもので、管内に発生する音波を大きくしても、第一のスタック側の熱を第二のスタック側に移送させないようにして熱交換の効率性を向上させた熱音響装置を提供することを目的とする。 20

【課題を解決するための手段】

【0008】

本発明は上記課題を解決するために、管内に、第一高温側熱交換器と第一低温側熱交換器に挟まれた第一のスタックと、第二高温側熱交換器と第二低温側熱交換器に挟まれた第二のスタックとを具備してなり、前記第一高温側熱交換器を加熱することによって自励による定在波及び進行波を発生させ、この定在波及び進行波によって前記第二低温側熱交換器を冷却し、若しくは、前記第一低温側熱交換器を冷却することによって定在波及び進行波を発生させ、この定在波及び進行波によって前記第二高温側熱交換器を加熱する熱音響装置であって、前記第一のスタックから第二のスタック側へ向けての熱の移送を低減する熱移送低減手段を設けるようにしたものである。 30

【0009】

このように構成すれば、第一のスタック側で加熱された熱を第二のスタック側へ移送させてしまうようなことがなくなり、第二のスタック側の温度をより低くし、第二のスタック側の熱交換の効率性を向上させることができるようになる。

【0010】

このような熱移送低減手段の一態様として、管内に発生する音響流を低減し、又は/及び、対流などの作動流体の直流的な流れを低減する。

【0011】

また、別の態様として、音響流、又は/及び、対流などの作動流体の直流的な流れと逆方向に音波を発生させるようにする。 40

【0012】

更に、管部に共鳴器を取り付けることによって、音響流や対流などの作動流体の直流的な流れを低減させる。

【0013】

また、このような第一のスタック、又は/及び、第二のスタックを、蛇行した導通路や螺旋状の導通路を有するように構成する。

【0014】

このように構成すれば、その蛇行した導通路や螺旋状の導通路で音響流や対流などの作 50

動流体の直流的な流れを低減することができる。

【発明の効果】

【0015】

本発明では、管内に、第一高温側熱交換器と第一低温側熱交換器に挟まれた第一のスタックと、第二高温側熱交換器と第二低温側熱交換器に挟まれた第二のスタックとを具備してなり、前記第一高温側熱交換器を加熱することによって自励による定在波及び進行波を発生させ、この定在波及び進行波によって前記第二低温側熱交換器を冷却し、若しくは、前記第一低温側熱交換器を冷却することによって定在波及び進行波を発生させ、この定在波及び進行波によって前記第二高温側熱交換器を加熱する熱音響装置であって、前記第一のスタックから第二のスタック側へ向けての熱の移送を低減する熱移送低減手段を設けるようにしたので、第一のスタック側で加熱された熱を第二のスタック側へ移送させてしまうようなことがなくなり、第二のスタック側の温度をより低くして、熱交換の効率性を向上させることができる。

10

【発明を実施するための最良の形態】

【0016】

以下、本発明に係る熱音響装置1の第一の実施の形態について図面を参照して説明する。

【0017】

この実施の形態における熱音響装置1は、図1に示すように、全体として略長方形状に構成されたループ管2の内部に、第一高温側熱交換器4、第一低温側熱交換器5、第一のスタック3aからなる第一の熱交換器300と、第二高温側熱交換器6、第二低温側熱交換器7、第二のスタック3bからなる第二の熱交換器310とを設けて構成されるもので、第一の熱交換器300側の第一高温側熱交換器4を加熱することによって自励による定在波及び進行波を発生させ、この定在波及び進行波による音エネルギーを第二の熱交換器310側へ移送することによって第二の熱交換器310側に設けられた第二の熱交換器310側で熱エネルギーに変換し、第二低温側熱交換器7を冷却させるようにしたものである。

20

【0018】

そして、この実施の形態においては、第一の熱交換器300で加熱された熱をループ管2内の音響流や対流などの作動流体の直流的な流れ沿って第二の熱交換器310側へ移送させないようにするための熱移送低減手段80を設け、これによって、第二の熱交換器310側に設けられた第二低温側熱交換器7の冷却効果を高めるようにしたものである。以下、この熱音響装置1の具体的構成について詳細に説明する。

30

【0019】

熱音響装置1を構成するループ管2は、閉曲線をなすように一对の直線管部2aと、これらの直線管部2aを連結する連結管部2bとを設けて構成される。これらの直線管部2a、連結管部2bは、金属製のパイプによって構成されるが、材質は金属に限らず、透明なガラス、若しくは、樹脂などによって構成することもできる。透明なガラスや樹脂などの材料で構成した場合は、実験等における第一のスタック3aや第二のスタック3bの位置の確認や管内の状況を容易に観察することができる。

40

【0020】

そして、このループ管2の内部には、熱移送低減手段80が設けられる。この熱移送低減手段80としては、ループ管2内に発生する定在波及び進行波の伝搬を減衰させず、かつ、音響流や対流などの作動流体の直流的な流れを遮断する必要があるため、好ましくは、ループ管2の管路を塞ぐような薄いフィルム、好ましくは、圧電フィルム81が設けられる。この圧電フィルム81は、第一の熱交換器300と第二の熱交換器310との間に設けられ、外部から供給された電気信号によってフィルムを振動させてループ管2内の音響流や対流などを低減させるための音波を発生させる。この圧電フィルム81から発生する音波の位相は、第一の熱交換器300で発生する定在波及び進行波の位相と同じに設定され、このように同じ位相に設定することによって、高調波である2波長以上の音波の発

50

生を抑制する。

【0021】

また、熱移送低減手段81の別の態様としては、ループ管2の外部、若しくは、ループ管2の内部にスピーカなどの音波発生装置82を設ける。一般に、スピーカは厚みを有するため、ループ管2内に設けると、音波の伝達を阻害してしまう可能性がある。また、スピーカをループ管2の外部に取り付けると、ループ管2の外壁面で反射されて正常な音波をループ管2に入力させることができない。このため、スピーカを取り付ける場合、好ましくは、図2に示すように、第一の熱交換器300の上方であってループ管2の角部分に突出したスピーカ取付空間2dを設け、この内部にスピーカを取り付けて音響流や対流などによって生ずる作動流体の直流的な流れと逆方向に音波を発生させると良い。この場合

10

【0022】

また、このようにループ管2内に同じ位相の音波を発生させる場合、図3に示すように、第一の熱交換器300の上方であってループ管2の角部分にヘルムホルツ共鳴器83を取り付ける。このようにヘルムホルツ共鳴器83を取り付ければ、特定の周波数のみを減衰させることができるため、音響流や対流などの作動流体の直流的な流れを低減させることができる。

【0023】

そして、このように構成されたループ管2の内部には、第一高温側熱交換器4、第一低温側熱交換器5及び第一のスタック3aからなる第一の熱交換器300と、第二高温側熱交換器6、第二低温側熱交換器7及び第二のスタック3bからなる第二の熱交換器310とを設けている。

20

【0024】

この第一高温側熱交換器4及び第一低温側熱交換器5は、共に熱容量の大きい金属などで構成され、図5に示すように、その内側にループ管2の軸方向に沿った微小径の導通路30を設けている。これらの熱交換器4、5のうち、第一高温側熱交換器4は、第一のスタック3aの上面に接するように取り付けられ、外部から供給された電力によって、例えば、約600に加熱される。なお、この第一高温側熱交換器4は、電力だけでなく、廃熱や未利用エネルギーなどによって加熱されるようにしても良い。

30

【0025】

一方、第一低温側熱交換器5は、同様に、第一のスタック3aの下面に接するように取り付けられ、その外周部分に水などを循環させて相対的に第一高温側熱交換器4よりも低い温度、例えば、15～16に設定される。

【0026】

これら第一高温側熱交換器4と第一低温側熱交換器5との間に設けられる第一のスタック3aは、ループ管2の内側壁面に接する円柱状のもので、図5に示すように、熱伝導率の異なる複数のスタック構成要素3eL、3eHを積層して構成される。これらのスタック構成要素3eL、3eHは、例えば、セラミクス、焼結金属、金網、金属製不織布などの素材が用いられ、第一高温側熱交換器4側から順に、熱伝導率の低いスタック構成要素3eL、熱伝導率の高いスタック構成要素3eH、熱伝導率の低いスタック構成要素3eLと配される。これらのスタック構成要素3eL、3eHのうち、熱伝導率の低いスタック構成要素3eLは、相対的に熱伝導率の低いスタック構成要素3eLよりも厚く構成され、このようにすることによって、作動流体と熱交換を行いうる面積を大きくしている。また、これらの各スタック構成要素3eL、3eHの内側には、図4や図5に示すように、微小径の螺旋状の導通路30を複数有している。このように導通路30を螺旋状にすると、ループ管2内を循環する音響流や対流などの作動流体の直流的な流れを低減させることができる。なお、この導通路30の形状は、螺旋状のものに限らず、図6に示すように、微小球状を敷き詰めた蛇行状のものも採用することができる。蛇行状にした場合であっても、作動流体の直流的な流れを低減することができる。また、この各スタック構成要素

40

50

3 e L、3 e Hは、それぞれ密着するように積層される。このようにすることによって、導通路30と作動流体との接触面積を大きくして作動流体との熱交換の効率性を向上させるようにしている。

【0027】

また、この各スタック構成要素3 e L、3 e Hの平面方向における熱伝導率は一定となるように、例えば、単一の素材で構成される。平面方向における熱伝導率が不均一であると、第一のスタック3 aの内側と外側で温度差が生じ、不均一な音波が発生して定在波及び進行波の発生時間が遅くなり、熱交換の効率性が悪くなってしまう。このため、各スタック構成要素3 e L、3 e Hを単一の素材で構成し、平面方向における熱伝導率の同じにする。

10

【0028】

そして、このように第一高温側熱交換器4、第一低温側熱交換器5、第一のスタック3 aから構成された第一の熱交換器300は、第一高温側熱交換器4を上側に設けた状態で直線管部2 aの中央よりも下方側に設けられる。このように第一のスタック3 aを直線管部2 aの中央より下方に設けるのは、第一高温側熱交換器4を加熱した際に生じる上昇気流を利用して迅速に音波を発生させるためであり、また、第一高温側熱交換器4を上側に設けるのは、第一高温側熱交換器4を加熱する際に発生する暖かい作動流体を第一のスタック3 aの導通路30内に入り込ませないようにして第一低温側熱交換器5との間に大きな温度勾配を形成するためである。

【0029】

次に、このように構成された第一の熱交換器300の作用について説明する。まず、この第一の熱交換器300の第一高温側熱交換器4を加熱するとともに第一低温側熱交換器5を冷却すると、この第一高温側熱交換器4と第一低温側熱交換器5の方向(軸方向)へ向けて熱が移送される。この際、第一高温側熱交換器4で約600に加熱された熱が第一のスタック3 aを介して第一低温側熱交換器5へ移送されことになるが、第一のスタック3 aの端部に設けられた熱伝導率の低いスタック構成要素3 e Lによってその熱の移送が阻害される。これにより、第一低温側熱交換器5にその熱が移送されることなく、第一高温側熱交換器4と第一低温側熱交換器5の温度差を大きくすることができる。一方、この第一高温側熱交換器4で約600に加熱された熱は、第一のスタック3 aの導通路30内の作動流体を介して、第一低温側熱交換器5側へ移送される。これによって第一高温側熱交換器4と第一低温側熱交換器5との間に温度勾配が形成されるが、この作動流体に生じた温度勾配によって作動流体のゆらぎが生じ、第一のスタック3 aとの間で熱交換を行いながら音波が発生する。このとき、相対的に熱伝導率の高いスタック構成要素3 e Hとの間で大きな熱交換が行われ、迅速に音波を発生させて熱交換の効率性を向上させることができる。

20

30

【0030】

このように発生した音波は、定在波及び進行波による音エネルギーとして、第二の熱交換器310側へ伝搬され、その際、熱移送低減手段80によって音響流や対流などの作動流体の直流的な流れが低減される。

【0031】

この第二の熱交換器310は、第二高温側熱交換器6、第二低温側熱交換器7、第二のスタック3 bから構成される。この第二高温側熱交換器6及び第二低温側熱交換器7は、共に熱容量の大きい金属などで構成され、第一のスタック3 aと同様に、第二のスタック3 bの両端側に取り付けられるとともに、その内側に定在波及び進行波を導通させるための微小径の導通路30を設けている。この第二高温側熱交換器6は、外周部分に水を循環させて、例えば、15 ~ 16に設定される。一方、第二低温側熱交換器7は、熱の出力部を有しており、外部の冷却対象物を冷却できるようにしている。この冷却対象物としては、例えば、外気や、発熱を伴う家電製品、パーソナルコンピュータのCPUなどが考えられる。また、第二のスタック3 bは、第一のスタック3 aと同様の構成を有している。すなわち、第二高温側熱交換器6側から順に、熱伝導率の低いスタック構成要素3 e L

40

50

、熱伝導率の高いスタック構成要素 3 e H、熱伝導率の低いスタック構成要素 3 e L と 3 層に配している。また、熱伝導率の高いスタック構成要素 3 e L は相対的に熱伝導率の低いスタック構成要素 3 e L よりも厚く構成される。このように構成された第二の熱交換器 3 1 0 は、図 7 に示すように、ループ管 2 における音波の粒子速度変動と音圧変動が同相になる位置の近傍に設けられる。

【 0 0 3 2 】

このループ管 2 の内部には、ヘリウム、アルゴンなどのような不活性ガスが封入される。なお、このような不活性ガスに限らず、窒素や空気などのような作動流体を封入しても良い。これらの作動流体は、0 . 0 1 M P a ~ 5 M P a に設定される。

【 0 0 3 3 】

このような作動流体を封入するに際してプラントル数が小さく、また、比重も小さいヘリウムなどを使用すれば、音波の発生までの時間を短縮化することができる。しかし、このような作動流体を用いると、音速が早くなってしまい、スタック内壁との間でうまく熱交換を行うことができない。また、逆に、プラントル数が大きく、また、比重も大きいアルゴンなどを使用すると、今度は粘性が高くなって音波を迅速に発生させることができなくなる。このため、好ましくは、ヘリウムとアルゴンの混合ガスを用いるようにする。このような混合ガスの封入は、次のようにして行う。

【 0 0 3 4 】

まず、始めにプラントル数が小さく、また、比重も小さいヘリウムをループ管 2 内に封入しておき、迅速に音波を発生させる。そして、発生した音波の音速を低下させるべく、次にアルゴンなどのようなプラントル数が大きく、また、比重も大きいガスを注入する。このアルゴンの混入に際しては、図 1 に示すように、上側に設けられた連結管部 2 b の中央部分にヘリウム気体注入装置 9 a とアルゴン気体注入装置 9 b を設け、そこからアルゴンを注入する。すると、アルゴンは、左右の直線管部 2 a に均一に分離し、下方に向かって内部のヘリウムと混合する。これらの混合ガスの圧力は、0 . 0 1 M P a ~ 5 M P a に設定される。

【 0 0 3 5 】

次に、このように構成された熱音響装置 1 の動作状態について説明する。

【 0 0 3 6 】

まず、ループ管 2 にヘリウム気体注入装置 9 a を用いてヘリウムを封入しておき、この状態で第一の熱交換器 3 0 0 の第一低温側熱交換器 5 及び第二の熱交換器 3 1 0 の第二高温側熱交換器 6 の外周部分に水を循環させる。この状態で第一の熱交換器 3 0 0 の第一高温側熱交換器 4 を約 6 0 0 に加熱し、また、第一低温側熱交換器 5 を約 1 5 ~ 1 6 に設定する。すると、第一高温側熱交換器 4 から第一低温側熱交換器 5 への方向に熱が移送される。この際、第一高温側熱交換器 4 からの熱が第一のスタック 3 a の部材を介して第一低温側熱交換器 5 へ移送されるが、この熱の移送は、熱伝導率の低いスタック構成要素 3 e L の存在によって阻害される。これにより、第一高温側熱交換器 4 と第一低温側熱交換器 5 との温度差を大きくすることができる。一方、この第一高温側熱交換器 4 の熱 (6 0 0) は、第一のスタック 3 a の導通路 3 0 内の作動流体によって第一低温側熱交換器 5 側へ移送される。これにより第一高温側熱交換器 4 と第一低温側熱交換器 5 との間に温度勾配が形成され、この作動流体に生じた温度勾配によって作動流体のゆらぎが生じ、第一のスタック 3 a との間で熱交換を行いながら音波が発生する。このとき、相対的に厚く、かつ、熱伝導率の高く構成されたスタック構成要素 3 e H との間で大きな熱交換が行われ、迅速に音波を発生させて熱交換の効率性を向上させる。このように発生した音波は、定在波及び進行波による音エネルギーとして、第二の熱交換器 3 1 0 側へ移送される。この音エネルギーは、エネルギー保存の法則に基づき、第一の熱交換器 3 0 0 での熱エネルギーの移送方向 (第一高温側熱交換器 4 から第一低温側熱交換器 5 の方向) と逆方向、すなわち、第一低温側熱交換器 5 から第一高温側熱交換器 4 の方向に移送される。

【 0 0 3 7 】

そして、圧電フィルム 8 1 に電気信号を印加し、そこで発生される音波とフィルムその

10

20

30

40

50

ものによって、音響流や対流などの作動流体の直流的な流れ阻害するとともに、ループ管 2 内を伝搬する音波を通過させる。

【0038】

そして、この定在波及び進行波が発生した直後に、連結管部 2 b の上側に設けられたアルゴン気体注入装置 9 b からアルゴンを注入して一定の圧力に設定し、熱交換の効率性を良くする。

【0039】

次に、第二の熱交換器 3 1 0 側では、定在波及び進行波に基づいて、第二のスタック 3 b の導通路 3 0 内の作動流体を膨張・収縮させる。そして、その際に熱交換された熱エネルギーを音エネルギーの移送方向と逆方向、すなわち、第二低温側熱交換器 7 から第二高温側熱交換器 6 側へ移送する。このとき、第二高温側熱交換器 6 側に高い熱が蓄積され、また、第二低温側熱交換器 7 側に低い熱が蓄積される。そして、これらの温度差によって、高い熱が第二のスタック 3 b を介して第二低温側熱交換器 7 側へ移送されるが、第二高温側熱交換器 6 及び第二低温側熱交換器 7 側に熱伝導率の低いスタック構成要素 3 e L を設けているため、熱の移送が阻害される。これによって、第二低温側熱交換器 7 の温度をより低くすることができ、冷却対象物をより冷却することができる。

10

20

【0040】

このように上記実施の形態によれば、ループ管 2 内に、第一高温側熱交換器 4 と第一低温側熱交換器 5 に挟まれた第一のスタック 3 a と、第二高温側熱交換器 6 と第二低温側熱交換器 7 に挟まれた第二のスタック 3 b とを具備してなり、第一高温側熱交換器 4 を加熱することによって自励による定在波及び進行波を発生させ、この定在波及び進行波によって第二低温側熱交換器 7 を冷却する熱音響装置 1 であって、第一のスタック 3 a から第二のスタック 3 b 側へ向けての熱の移送を低減する熱移送低減手段 8 0 を設けるようにしたので、第一のスタック 3 a 側で 6 0 0 などに加熱された熱を第二のスタック 3 b 側へ移送させてしまうようなことがなくなり、第二のスタック 3 b 側の温度をより低くして熱交換の効率性を向上させることができる。

【0041】

そして、このように熱の移送を低減する場合、ループ管 2 内に発生する音響流や対流などの作動流体の直流的な流れを低減させるように、例えば、圧電フィルム 8 1 やスピーカ 8 2、ヘルムホルツ共鳴器 8 3 を設けるようにしたので、ループ管 2 内に、熱の移送を遮断するための厚い低熱伝導部材などを設ける場合などに比べて、定在波及び進行波に悪影響を与えるようなことがなくなる。

30

【0042】

また、このように音響流や対流などの作動流体の直流的な流れを低減する方法として、このような第一のスタック 3 a や第二のスタック 3 b を、蛇行した導通路 3 0 や螺旋状の導通路 3 0 を有するものを用いたので、その蛇行した導通路 3 0 や螺旋状の導通路 3 0 で音響流や対流などの作動流体の直流的な流れを低減することができるようになる。

【0043】

なお、本発明は上記実施の形態に限定されることなく、種々の形態で実施することができる。

40

【0044】

例えば、上記実施の形態においては、第一の熱交換器 3 0 0 と第二の熱交換器 3 1 0 との間に熱移送低減手段 8 0 である圧電フィルム 8 1 など設けるようにしているが、これに限らず、ループ管 2 の下側である第二の熱交換器 3 1 0 と第一の熱交換器 3 0 0 との間に同様の熱移送低減手段 8 0 を設けるようにしても良い。

【0045】

また、上記実施の形態における圧電フィルム 8 1 の別の態様として、単に薄いフィルムのみを設けるようにしても良い。

【0046】

更に、上記実施の形態では、熱移送低減手段 8 0 として、音響流や対流などの作動流体

50

の直流的な流れを低減させる手段を各種例に挙げて説明したが、これに限らず、例えば、第一高温側熱交換器 4 の上面に断熱部材を取り付けて第二の熱交換器 3 1 0 側に熱を移送させないようにすることもできる。この場合、その断熱部材についても、同様に、導通路 3 0 を形成するための微小径の導通路 3 0 を設けておく必要がある。

【 0 0 4 7 】

また、熱移送低減手段 8 0 の別の態様として、ループ管 2 内に音響流や対流などの作動流体の直流的な流れを低減させるために、ファンなどの風力制御手段を設けることもできる。但し、この場合、風力が強すぎると、熱が音響流や対流の流れ方向と逆方向に位相されてしまうので、その流れ停止させるような制御手段を設けるようにするのが好ましい。

【 0 0 4 8 】

更に、上記実施の形態では、第一のスタック 3 a 側を加熱して第二のスタック 3 b 側を冷却する熱音響装置 1 を例に挙げて説明したが、これとは逆に、第一のスタック 3 a 側を冷却して第二のスタック 3 b 側を加熱するようにしても良い。この熱音響装置 1 の例を図 8 に示す。

【 0 0 4 9 】

図 8 において、上記実施の形態と同じ符号を示すものは同じ構造を有するものを示している。この実施の形態における熱音響装置 1 b は、第一の実施の形態と同様に、第一の熱交換器 3 0 0 と第二の熱交換器 3 1 0 を有する。そして、この実施の形態では、第一低温側熱交換器 5 にマイナス数十度、若しくは、これよりも低い温度に冷却するとともに、第一高温側熱交換器 4 及び第二低温側熱交換器 7 に不凍性の液体を循環させる。すると熱音響効果の原理により、第一のスタック 3 a に形成された温度勾配によって自励の音波が発生する。この定在波及び進行波の音エネルギーの進行方向は、第一のスタック 3 a における熱エネルギーの移送方向（第一高温側熱交換器 4 から第一低温側熱交換器 5 の方向）と逆方向に向かうように発生する。この定在波及び進行波による音エネルギーは、第二のスタック 3 b 側へ伝搬され、第二のスタック 3 b 側では、定在波及び進行波に基づく作動流体の圧力変化及び体積変化によって作動流体が膨張・収縮を繰り返し、その際に生じた熱エネルギーを音エネルギーの移送方向と逆方向である第二低温側熱交換器 7 から第二高温側熱交換器 6 側へ移送する。このようにして第二高温側熱交換器 6 を加熱する。

【 図面の簡単な説明 】

【 0 0 5 0 】

【 図 1 】 本発明の一実施の形態を示す熱音響装置の概略図

【 図 2 】 本発明の他の実施の形態を示す熱音響装置の概略図

【 図 3 】 本発明の他の実施の形態を示す熱音響装置の概略図

【 図 4 】 同形態におけるスタックを軸方向から見た図

【 図 5 】 同形態におけるスタックの断面概略図

【 図 6 】 他の実施の形態におけるスタックの断面概略図

【 図 7 】 同形態における音波と第一の熱交換器及び第二の熱交換器との位置関係を示す図

【 図 8 】 他の実施の形態における熱音響装置の概略図

【 符号の説明 】

【 0 0 5 1 】

- 1 . . . 熱音響装置
- 2 . . . ループ管
- 2 a . . . 直線管部
- 2 b . . . 連結管部
- 3 a . . . 第一のスタック
- 3 b . . . 第二のスタック
- 3 0 . . . 導通路
- 4 . . . 第一高温側熱交換器
- 5 . . . 第一低温側熱交換器
- 6 . . . 第二高温側熱交換器

10

20

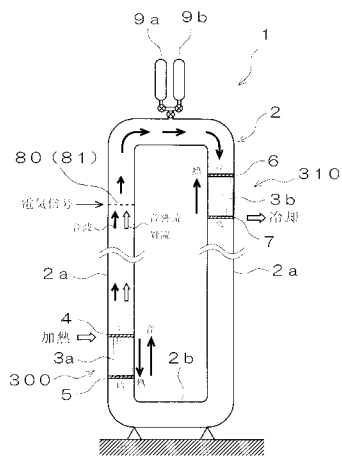
30

40

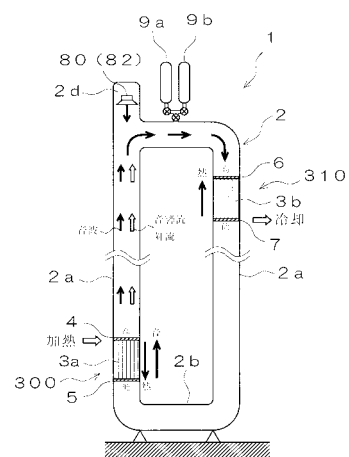
50

- 7 . . . 第二低温側熱交換器
- 8 0 . . . 熱移送低減手段
- 8 1 . . . 圧電フィルム
- 8 2 . . . 音波発生装置（スピーカ）
- 8 3 . . . 共鳴器
- 3 0 0 . . . 第一の熱交換器
- 3 1 0 . . . 第二の熱交換器

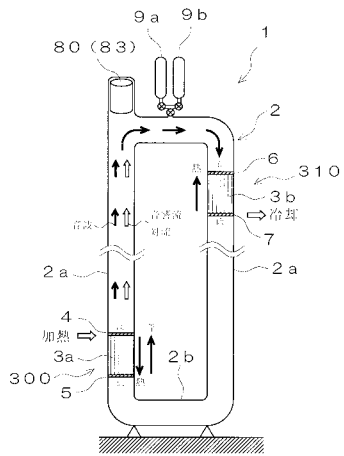
【図 1】



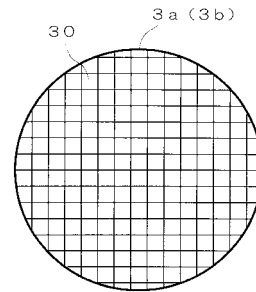
【図 2】



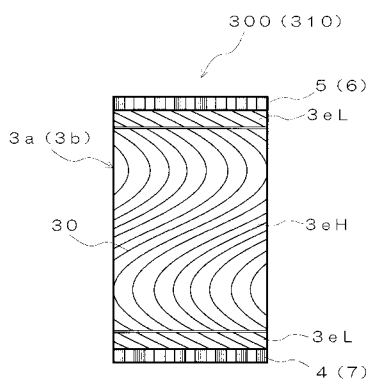
【 図 3 】



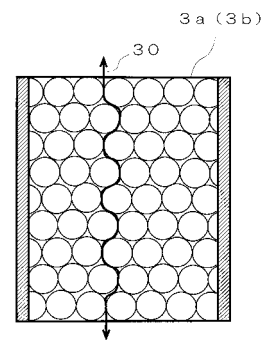
【 図 4 】



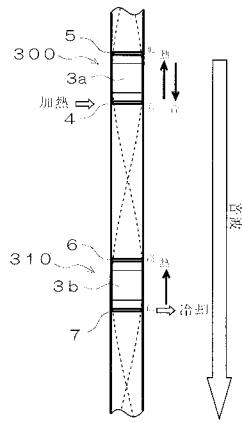
【 図 5 】



【 図 6 】



【 図 7 】



【 図 8 】

