

(19) 日本国特許庁(JP)

(12) 特 許 公 報(B2)

(11) 特許番号

特許第4934801号
(P4934801)

(45) 発行日 平成24年5月23日(2012.5.23)

(24) 登録日 平成24年3月2日(2012.3.2)

(51) Int.Cl. F I
GO 1 P 15/11 (2006.01) GO 1 P 15/11
HO 2 K 35/02 (2006.01) HO 2 K 35/02

請求項の数 2 (全 10 頁)

<p>(21) 出願番号 特願2005-153346 (P2005-153346) (22) 出願日 平成17年5月26日 (2005.5.26) (65) 公開番号 特開2006-329800 (P2006-329800A) (43) 公開日 平成18年12月7日 (2006.12.7) 審査請求日 平成20年1月21日 (2008.1.21)</p>	<p>(73) 特許権者 304020177 国立大学法人山口大学 山口県山口市吉田1677-1 (72) 発明者 中野 公彦 山口県宇部市常盤台2丁目16-1 山 口大学工学部内 (72) 発明者 磯村 俊祐 山口県宇部市常盤台2丁目16-1 山 口大学工学部内 審査官 續山 浩二</p>
--	---

最終頁に続く

(54) 【発明の名称】 振動発電機による無電源型加速度計測器

(57) 【特許請求の範囲】

【請求項1】

(1) (a) パネによって支えられた磁石と発電機の外枠に固定されたコイルからなる振動発電機と、

(b) 発電動力を蓄える充電電池又はキャパシタと、

(c) 充電電池又はキャパシタと発電機を接合する電流制御の電気・電子回路と、

(d) 電圧を検出する電圧計と

(e) デジタル計算機

よりなり、

(2) 前記充電電池又はキャパシタに蓄えられた電流は、デジタル計算機からの指示により前記電流制御の電気・電子回路を介して振動発電機のコイルに逆流させることにより振動発電機の磁石の振動を低減させるアクチュエータ機能を有し、

(3) 加速度は、

(a) 振動発電機の磁石と外枠との振動の差に基づく相対速度により生ずる該コイルの電流と、

(b) 該コイルの振動を低減させるべく充電電池又はキャパシタに蓄えられた電力を前記電流制御の電気・電子回路を介してコイルに供給(逆流)する電流との合計の電流から計算される電圧を

(c) 前記電圧計で検出し、これをデジタル計算機にフィードバックし、

(d) 該デジタル計算機において、フィードバックされる経時的に変化する電圧から外乱

10

20

包含制御に基づき設計され、且つカルマンフィルタを利用するデジタル計算機による指示に基づき、振動低減のための充電電池又はキャパシタからの電流量を制御し、且つその経時変化から振動発電機の外枠の加速度を推定することを特徴とする無電源型加速度測定器。

【請求項 2】

上記バネは、振り子又は磁気バネであることを特徴とする請求項 1 記載の振動発電機による無電源型加速度計測器。

【発明の詳細な説明】

10

【技術分野】

【0001】

本発明は振動から発電を行う振動発電機の発電電圧から当該発電機が曝された振動の加速度を計測する技術に関する。

【背景技術】

【0002】

従来より振動から発電を行う様々な装置（以下振動発電機と呼ぶ）が発明されている。例示すれば、回転錘を用いて腕の動きから発電を行う発電機を取り付けた腕時計、油圧もしくは空圧式のショックアブソーバを用いて車両走行中の振動から発電を行う発電機、振動によって往復動する磁石の運動エネルギーを効率よく電気エネルギーに変換し得る発電機（例えば、特許文献 1 参照）、圧電素子と方持ち梁を利用した発電機、磁気ばねを利用した発電機などの多数の発明が存在する。

20

【0003】

また、アクチュエータを用いて振動している物体に力を加えることによって振動を低減させることを目的とした制振装置において、振動を低減すると同時にアクチュエータで発電を行う装置に関する発明も存在する。しかし、振動発電機によって加速度を計測する技術に関する発明は少なく、本出願人の検索結果では唯 1 件だけ見出されるにすぎなかった（例えば、特許文献 2 参照）。

【0004】

【特許文献 1】特開平 11 - 262234 号公報

30

【特許文献 2】特開 2004 - 163214 号公報

【発明の開示】

【発明が解決しようとする課題】

【0005】

振動加速度を計測する加速度計には、歪ゲージ式加速度計、圧電式加速度計など様々な形態のものが存在するが、その動作のために電力を供給する必要がある。しかし、自動車用エアバックの衝撃検出用加速度計などのような、異常時のモニタリングに用いられる加速度計においては、常に電力を供給することは煩わしく、かつ無駄なことである。また、人間のヘルスマニタリングを目的として、体内埋め込み型の体動センサ（心拍などによって発生する体の振動を計測する加速度計）などの開発が進んでいるが、体内に埋め込まれた加速度計に電力を供給することは困難な作業である。このことから無電源型の振動加速度計が必要とされている。

40

【0006】

無電源型の振動加速度計を作成するためには、振動発電機によって計測対象の振動を利用して発電を行うと同時に、その加速度を計測することができるような装置を作成することが有効である。振動発電機によって振動の加速度を計測する方法として、振動発電機に入力された振動の加速度とコイルに発生する電圧の関係式を求め、発電電圧から入力された振動の加速度を逆算することが考えられる。

【0007】

しかしながら、入力振動加速度と発電電圧の関係式は正確に求めることは困難であり、

50

必然的に誤差が含まれるので、計算機によって求めたその推定値を、常に修正していくことが必要である。上記特許文献2において見られる技術では、予め実験等により振動加速度レベルと発電電力の関係を求め、その関係をもとに発電量から振動加速度レベルを判断するものである。しかし、この検出方法では、高い精度を望むことはできず、また、一定時間の平均的な振動加速度しか計測できないと共に、振動波形などより詳細な情報の検知は不可能であるが、その修正を行っていないため、推定値の精度は高くないなどの問題点がある。

【0008】

そこで、本発明は、これらの問題点を鑑みてなされたものであり、振動から発電を行う振動発電機の発電電圧から当該発電機が曝された振動の加速度を計測し、振動加速度の推定が行われるデジタル計算機の計算式の中に、外乱包含制御とオブザーバを利用して推定値の誤差を常に修正する計算式を加えることによって、より精度良く振動加速度を推定することができる、振動発電機による無電源型加速度計測器を得ることを目的としている。

【課題を解決するための手段】

【0009】

上記目的を達成するために、この発明は、振動発電機による無電源型加速度計測方法によるものであって、バネによって支えられた磁石と発電機の外枠に固定されたコイルからなる振動発電機の発電機としての機能とアクチュエータとしての機能を利用し、振動発電機の磁石の振動を低減させ、振動発電機に加わった振動加速度推定値を外乱包含制御理論とオブザーバを利用して求めるように構成した機構を有することを特徴とする。

【0010】

すなわち、本願の請求項1に係る発明は、

(1)(a)バネによって支えられた磁石と発電機の外枠に固定されたコイルからなる振動発電機と、

(b)発電動力を蓄える充電電池又はキャパシタと、

(c)充電電池又はキャパシタと発電機を接合する電流制御の電気・電子回路と、

(d)電圧を検出する電圧計と

(e)デジタル計算機

よりなり、

(2)前記充電電池又はキャパシタに蓄えられた電流は、デジタル計算機からの指示により前記電流制御の電気・電子回路を介して振動発電機のコイルに逆流させることにより振動発電機の磁石の振動を低減させるアクチュエータ機能を有し、

(3)加速度は、

(a)振動発電機の磁石と外枠との振動の差に基づく相対速度により生ずる該コイルの電流と、

(b)該コイルの振動を低減させるべく充電電池又はキャパシタに蓄えられた電力を前記電流制御の電気・電子回路を介してコイルに供給(逆流)する電流との合計の電流から計算される電圧を

(c)前記電圧計で検出し、これをデジタル計算機にフィードバックし、

(d)該デジタル計算機において、フィードバックされる経時的に変化する電圧から外乱包含制御に基づき設計され、且つカルマンフィルタを利用するデジタル計算機による指示に基づき、振動低減のための充電電池又はキャパシタからの電流量を制御し、且つその経時的変化から振動発電機の外枠の加速度を推定することを特徴とする

無電源型加速度測定器である。

【0011】

また請求項2に係る発明は、請求項1に記載の発明において、振動発電機の磁石を支えるバネとして、特に振り子又は磁気バネ等も使用可能であることを明確にした発明である

【発明の効果】

【0012】

以上のように、本発明の振動発電機による無電源型加速度計測方法及び計測器は、振動発電機がアクチュエータとして動作して外乱包含制御を行い、その過程で発電を行えば、より精度良く振動加速度を推定することができる、振動発電機による無電源型加速度計測を行なうことができる。

【0013】

また、本発明は振動加速度を計測する加速度計、歪ゲージ式加速度計、圧電式加速度計など様々な形態の振動加速度計に、その動作のために電力を供給するための特別の電源を設けることなく適用できる。また、自動車用エアバックの衝撃検出用加速度計などのような、異常時のモニタリングに用いられる加速度計に用いることができる。また、人間のヘルスマニタリングを目的として、体内埋め込み型の体動センサ（心拍などによって発生する体の振動を計測する加速度計）などに無電源型の振動加速度計として適用できる。

10

【発明を実施するための最良の形態】

【0014】

この発明の特徴の一つは、振動発電機がアクチュエータとしても動作することを利用して、外乱包含制御を行い、その発電電力と磁石の振動低減制御力から、その過程で発電を行えば、より精度良く振動加速度を推定することができる、振動発電機による無電源型加速度計測方法を得ることができるのである。

【0015】

すなわち、この発明は振動発電機による無電源型加速度計測器は、バネによって支えられた磁石と発電機の外枠に固定されたコイルからなる振動発電機と、発電電力を蓄えるキャパシタもしくは充電電池と、キャパシタもしくは充電電池とコイルを接合する電流制御の電気・電子回路と、コイルに発生した電圧を検出する電圧計と、デジタル計算機よりなり、前記キャパシタもしくは充電電池に蓄えられた電流は、外乱包含制御に基づいて設計されたデジタル計算機からの指示により、前記電流制御の電気・電子回路を介して振動発電機のコイルに逆流（供給）することにより、振動発電機をアクチュエータとして機能させ、振動発電機の磁石の振動を低減させる力とする。かくして、磁石の振動が低減されることにより、発電機による電力は変化（低下）するため前記電圧計による電圧は経時的に変化する。この状態は刻々デジタル計算機により、電流制御の電気・電子回路に指示されるのである。

20

30

【0016】

また、本発明にあっては、振動発電機による無電源型加速度計測器は、バネによって支えられた磁石と発電機の外枠に固定されたコイルからなる振動発電機と、発電電力を蓄えるキャパシタもしくは充電電池と、キャパシタもしくは充電電池とコイルを接合する電流制御の電気・電子回路と、コイルに発生した電圧を検出する電圧計と、コイルに発生した電圧を利用して振動発電機中のコイルに電流を流すことによって振動を抑制する力を発生させ、磁石の振動を低減させる外乱包含制御を行い、振動発電機に加わった振動加速度をカルマンフィルタを利用して推定するデジタル計算機を有し、振動発電機の振動加速度は、発電電圧から逆算した入力振動加速度の推定値に対して、アクチュエータによる力とそれによって生じる発電電圧の値と、アクチュエータによって加えた力と発電電圧の関係式から計算される発電電圧の値との差を考慮して、カルマンフィルタによる修正を加えていくように構成されている。

40

【0017】

これにより、振動から発電を行う振動発電機の発電電圧から当該発電機が曝された振動の加速度を計測し、振動加速度の推定が行われるデジタル計算機の計算式の中に、外乱包含制御とカルマンフィルタ理論を用いて設計されるオブザーバを利用して推定値の誤差を常に修正する計算式を加えることによって、より精度良く振動加速度を推定することができる。

【0018】

なお、本発明に用いられる振動発電機中に備えられる磁石を支えるバネは、バネの効果

50

を有する機構であればよく、例えば、振り子や磁気バネ等であってもよい。

本発明を図等を用いて更に詳細に説明する。

【0019】

本発明の基本構成は、振り子や磁気バネ等のように、バネと同等の効果を有する機構も含むバネによって支えられた磁石と発電機の外枠に固定されたコイルからなる振動発電機と、発電電力を蓄えるキャパシタもしくは充電電池と、キャパシタもしくは充電電池とコイルを接合する電気・電子回路と、コイルに発生した電圧を検出する電圧計と、コイルに発生した電圧により発電機に加わった振動加速度を、外乱包含制御理論とカルマンフィルタ理論を利用して精度良く推定するデジタル計算機とで構成するものである。

【0020】

ここで、外乱包含制御とは、システムに入力される外乱を、システムの状態量の一部に取り込む制御である。外乱を有色雑音と仮定したとき、システムに白色雑音が入力されると仮定して、白色雑音から有色雑音へのモデリングをシステムの一部に取り込むと、モデリングされた有色雑音がシステムに入力されることになる。これにより、システムに入力される外乱をシステムを拡大してその状態量の一部に取り込み、システムの状態量として取り扱うことを可能とするものである。

【0021】

また、カルマンフィルタとはオブザーバの一種であり、現在までの計測値から一期先予測を行い、新しい計測値が得られると予測誤差を評価して予測精度を改善していくシステムのことで、外乱に強い特性を持つオブザーバである。本発明においては、カルマンフィルタ理論を用いてオブザーバを設計することを前提とする。本理論はオブザーバ設計理論として一般的なものであるが、他のオブザーバ設計理論を用いても同等の効果をj得ることができる。次に、実システム（観測対象）とオブザーバの一種であるカルマンフィルタで構成された系の構成図を図1に示す。

【0022】

図1において、制御入力 u から、カルマンフィルタ内部で推定状態量 X_e を計算し、出力 Y_e を推定する。検出された出力 Y と比較し、その差を、カルマンフィルタ制御器を通じてカルマンフィルタの推定値の計算にフィードバックする。これにより、カルマンフィルタの推定状態量 X_e が、検出された出力 Y と一致するように、修正されていく。そして、推定状態量 X_e をフィードバック制御器にフィードバックし、実システムへの制御入力 u が決められる。尚、 W はシステムへの入力外乱（システム外乱）、 v はセンサ計測の際に発生する外乱（観測外乱）を表す。

【0023】

次に本発明の実施形態を図面を参照して説明する。図2は振動発電機の構成図であり、図2(A)は振動発電機の断面図示し、図2(B)はそのコイルを示す。図3は振動発電機の寸法表、図4は振動発電機を1自由度系としてモデル化したものであり、図4(A)は数学モデル、図4(B)はその簡略化したモデルである。図5は振動発電機の加速度推定をカルマンフィルタを用いて行なうシステムの概要図。図6は本発明の実施例に係る無電源型加速度計測器の構成を示すものであり、図7は本発明のデジタル計算機内部で行われる計算式をブロック線図である。図8は実施結果を示すグラフであり、図8(A)のグラフは振動発電機に加えた振動の加速度（入力加速度）を、図8(B)のグラフはその入力加速度推定結果を示す。

【0024】

2により本発明に使用する振動発電機の構成を説明する。図2(A)は振動発電機の断面図において、振動発電機1は、上蓋17と下蓋18を有する円筒容器16に収納され、た、下部の支持部磁石11と下部コイル14、上部の支持部磁石12と上部コイル15及びその中間の可動部磁石13から構成される。図2(B)はそのコイルの構成を示し、振動発電機の各部の材質と寸法を図3に示す。

【0025】

図2の振動発電機を1自由度系として数学モデル化したものを図4(A)に示し、その

10

20

30

40

50

簡略化モデルを図4(B)に示す。図において、図2と同じ物には同一の符号を付している。mは可動磁石13の質量、k1、k2及びkは線型パネのパネ定数、c1、c2、cは減衰係数、yは可動磁石13の絶対変位、xは発電機外枠の絶対変位、fは発電時にコイルに流れる電流により発生する電磁力(抵抗力)を表わす。

【0026】

可動磁石の速度をy_v、加速度をy_{''}、発電機外枠の速度をx_v、加速度をx_{''}とすると、可動磁石13の運動方程式は以下の(1)式で表わされる。

【0027】

$$m y'' + c (y_v - x_v) + k (y - x) = f \cdots \cdots (1)$$

【0028】

ここで、可動磁石と発電機外枠の速度をz_v(=y_v-x_v)、加速度をz_{''}(=y_{''}-x_{''})とし、相対変位をz(=y-x)とおくと、式(1)は次式(2)のようになる。

【0029】

$$m z'' + c z_v + k z = -m x'' + f \cdots \cdots (2)$$

【0030】

また、消費電力E_rを電気減衰係数c_{e1}を用いて表わすと、次の(3)式のように表わすことができる。

【0031】

$$E_r = f^2 / c_{e1} + f z \cdots \cdots (3)$$

ここで、E_r<0となれば電力を回生したことになる。

【0032】

図5に振動発電機の加速度推定をカルマンフィルタを用いて行なうシステムの概要図を示す。外乱包含制御によって入力振動加速度x_{''}を、振動発電機(状態量z、z_v)を含めた拡大システムの状態量に取り込むことでカルマンフィルタによる振動加速度推定を可能にする。即ち、状態量の推定値z_e、z_{e v}及び振動加速度の推定値x_eを得ることができる。

【0033】

上記したような振動発電機と加速度推定システムを用いた本発明の無電源型加速度計測技術について以下に説明する。図6は本発明の実施例に係る無電源型加速度計測器の構成を示し、1は振動発電機、2はキャパシタもしくは充電電池。3は電気・電子回路(電流制御)、4は電圧計、5はデジタル計算機である。図7はデジタル計算機5の内部で行なわれる計算式のブロック線図を示す。

【0034】

図6、図7において、振動発電機1に振動が加わると振動発電機中のコイル14、15に電圧が発生し、その発電電圧は電圧計4によって計測される。その値を基に外乱包含制御理論を用いてデジタル計算機5の手段6によって磁石に与えるべき力を計算、即ちコイル14、15に流すべき電流値がキャパシタもしくは充電電池2の電圧を考慮して計算され、それに従って電気・電子回路3によって電流が制御される。同時に制御された電流は、キャパシタもしくは充電電池2に流れ、充電がなされることになる。

【0035】

デジタル計算機5によって、発電電圧から逆算した入力振動加速度の推定値を求め、コイル14、15に流れる電流が磁石に与えた力とそれによって生じる発電電圧の値と、コイルに流れる電流が磁石に与えた力と発電電圧の関係式から手段7で計算される発電電圧の値とを比較手段9で差を求め、それを考慮して手段8で、カルマンフィルタの理論に従い推定値に修正を加え、振動発電機1に入力された振動加速度の推定値x_eを推定する。

【0036】

図8に実施結果を示す。図8(A)のグラフは振動発電機に加えた振動の加速度を、図8(B)のグラフはその推定結果を示す。高周波成分は推定できないものの、振動の大き

10

20

30

40

50

な動き、即ち、低周波成分は精度良く推定されている。尚、グラフに示す10秒間に発電した平均電力は、10 μ Wであった。

【産業上の利用可能性】

【0037】

本発明は振動加速度を計測する加速度計、歪ゲージ式加速度計、圧電式加速度計など様々な形態の振動加速度計に、その動作のために電力を供給するための特別の電源を設けることなく適用できる。また、自動車用エアバックの衝撃検出用加速度計などのような、異常時のモニタリングに用いられる加速度計に用いることができる。また、人間のヘルスマニタリングを目的として、体内埋め込み型の体動センサ（心拍などによって発生する体の振動を計測する加速度計）などに無電源型の振動加速度計として適用できる。

10

【図面の簡単な説明】

【0038】

【図1】実システム（観測対象）とカルマンフィルタで構成された系の構成図である。

【図2】振動発電機の構成図である。

【図3】振動発電機の寸法を示した表である。

【図4】振動発電機を1自由度系としてモデル化図である。

【図5】振動発電機の加速度推定システムの概要図である。

【図6】本発明の実施例に係る無電源型加速度計測器の概略図である。

【図7】無電源型加速度計測器のデジタル計算機内部の計算方法を表したブロック線図である。

20

【図8】実施例結果を示したグラフである。

【符号の説明】

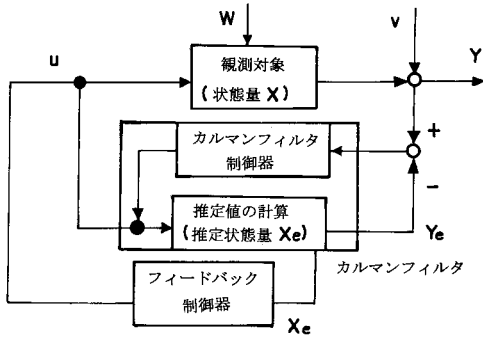
【0039】

- 1 振動発電機
- 2 キャパシタもしくは充電電池
- 3 電気・電子回路
- 4 電圧計
- 5 デジタル計算機
- 6 磁石に作用させる力の計算手段
- 7 発電電圧の計算手段
- 8 入力振動加速度の計算手段
- 9 比較手段
- 11 下部の支持部磁石
- 12 上部の支持部磁石
- 13 可動部磁石
- 14 下部コイル
- 15 上部コイル
- 16 円筒容器
- 17 上蓋
- 18 下蓋

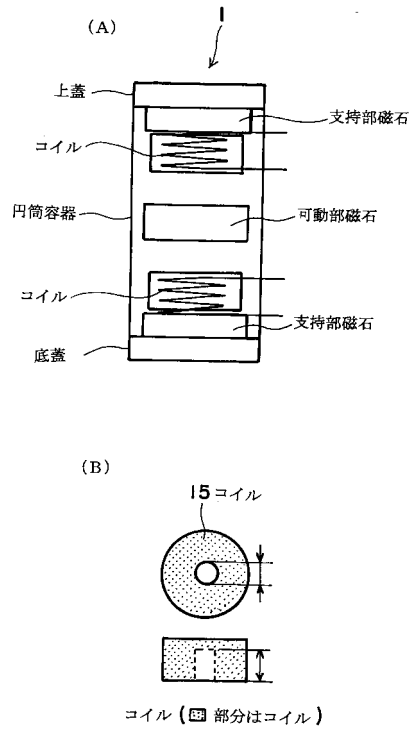
30

40

【図1】



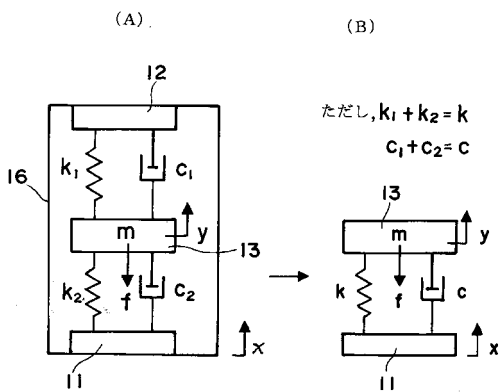
【図2】



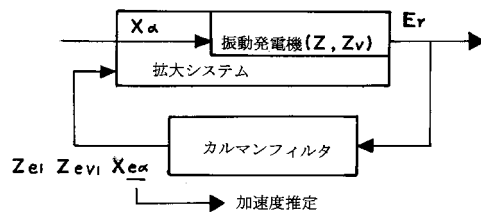
【図3】

名称	材質	寸法[mm]	
円筒容器	アクリル	全長	66.0
		直径	30.0
		肉厚	3.0
		蓋	8.0
支持部磁石	ネオジウム	直径	23.5
		厚さ	5.0
可動部磁石	ネオジウム	直径	23.5
		厚さ	10.0
		質量	32.5[g]
ボビン(コイル)	アクリル	直径	23.5
		高さ	4.0
		中空軸径(d)	4.0
		中空軸高さ(h)	3.0
		12巻き、55層	
		抵抗	25.3[Ω]
導線	エナメル	直径	0.4
磁石間の距離		上支持部-可動部	16.3
		下支持部-可動部	15.7

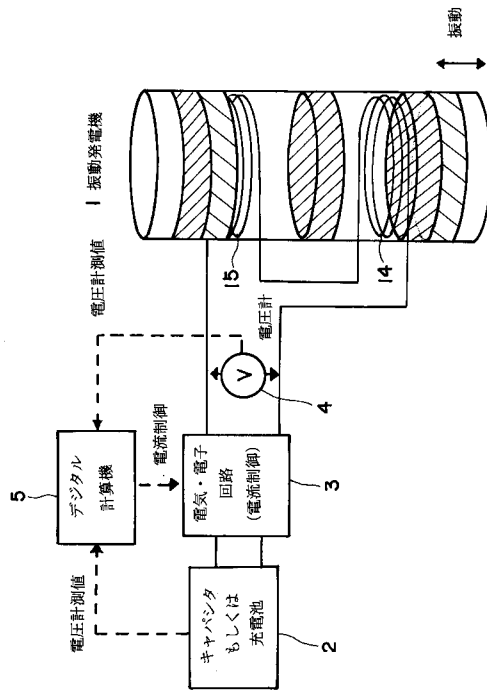
【図4】



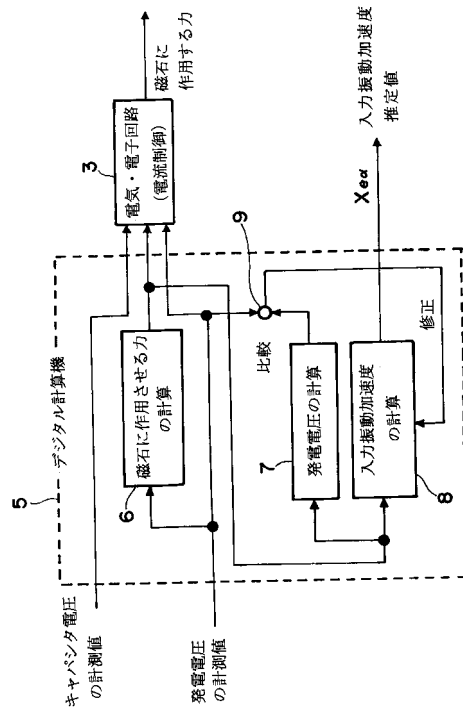
【図5】



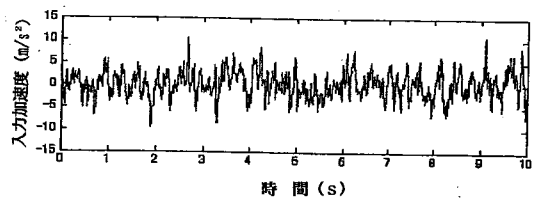
【図6】



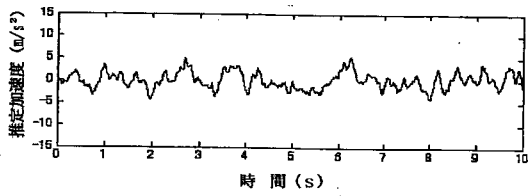
【図7】



【図8】



(A)



(B)

フロントページの続き

(56)参考文献 特開平11-280841(JP,A)
特開2005-033917(JP,A)
特開2004-175125(JP,A)

(58)調査した分野(Int.Cl., DB名)
G01P 15/11
H02K 35/02