

(19) 日本国特許庁(JP)

(12) 特許公報(B2)

(11) 特許番号

特許第4221507号  
(P4221507)

(45) 発行日 平成21年2月12日(2009.2.12)

(24) 登録日 平成20年11月28日(2008.11.28)

(51) Int.Cl. F 1  
B 2 1 D 24/04 (2006.01) B 2 1 D 24/04 E

請求項の数 3 (全 7 頁)

<p>(21) 出願番号 特願2005-241605 (P2005-241605)                  (22) 出願日 平成17年8月23日 (2005.8.23)                  (65) 公開番号 特開2007-54855 (P2007-54855A)                  (43) 公開日 平成19年3月8日 (2007.3.8)                  審査請求日 平成17年8月23日 (2005.8.23)</p>	<p>(73) 特許権者 304021288                  国立大学法人長岡技術科学大学                  新潟県長岡市上富岡町1603-1                  (74) 代理人 100069578                  弁理士 藤川 忠司                  (72) 発明者 田辺 郁男                  新潟県長岡市学校町1-4-28 長岡住                  宅2-503                  (72) 発明者 須貝 裕之                  新潟県新潟市有明台4-30 県職員住宅                  A棟7号                  審査官 馬場 進吾</p>
--	--

最終頁に続く

(54) 【発明の名称】 プレス用金型

(57) 【特許請求の範囲】

【請求項1】

プレス材の周辺を挟持するダイスとしわ押さえ、及びダイス内に嵌入するパンチを備えたプレス用金型において、

ダイスとしわ押さえの少なくとも何れか一方に、これらダイスとしわ押さえとで挟持するプレス材周辺部を二次導体として当該プレス材周辺部に、ダイス内周肩部に向かう方向の推力を生じさせる誘導形リニアモーター用一次コイルが、ダイス内周肩部の周方向又は周方向に対し直交する縦断方向に複数埋設され、ダイス内周肩部の周方向又は周方向に対し直交する縦断方向の曲率が小さくなる箇所に対応するエリアでは一次コイル間の間隔が狭められ、

前記誘導形リニアモーター用一次コイルは、該一次コイルが埋設された前記ダイス又は前記しわ押さえの環状側面と、該一次コイルの一端面とが面一となるように配設されている、プレス用金型。

【請求項2】

前記ダイスは有底円筒状の中央成形部を備え、前記誘導形リニアモーター用一次コイルは、前記中央成形部の平面視における中心を通るように配向されている、請求項1に記載のプレス用金型。

【請求項3】

前記ダイスは有底角筒状の中央成形部を備え、前記誘導形リニアモーター用一次コイルの少なくとも1つは、前記中央成形部の平面視に

おける矩形形状の角部に配設され、かつ、該角部の平面視における中心を通るように配向されている、請求項 1 に記載のプレス用金型。

【発明の詳細な説明】

【技術分野】

【0001】

本発明は、アルミニウム合金などの深絞り成形や複雑形状の成形に活用出来るプレス用金型に関するものである。

【背景技術】

【0002】

近年、軽量で高比剛性を持つマグネシウム合金や耐蝕性に優れるアルミニウム合金、チタン合金などのプレス成形への適用拡大が期待されている。しかしながらこれらの材料は、プレス成形性に優れた材料とは言えないため、深絞り成形や複雑形状品の成形には限界があり、例えば携帯電話器の電池ケースのように非常に深い絞り成形が必要な形状品の成形材料には活用出来なかった。この理由は、ダイスとしわ押さえとで周辺部が挟持されたプレス材がパンチによりダイス内に押し込まれるとき、しわ押さえによるしわ抑制効果を維持させながらプレス材周辺部を円滑にダイス内に滑動させることが出来ないため、ダイス内周肩部に接する箇所から内側の成形物周壁部分に引張応力が発生し、この引張応力が深絞りになればなるほど過大になり、プレス材の引張強度を上回って破断が生ずるためである。

【0003】

上記のような問題点を解消するために従来採用された手段は、この手段を具体的に開示する特許文献を例示することは出来ないが、ダイスとしわ押さえとで挟持されたプレス材周辺部の滑り抵抗、即ち、プレス材周辺部とダイス及びしわ押さえとの接触面の摩擦抵抗を、しわ押さえによるしわ抑制効果を低下させないで出来る限り小さくすることであった。例えば潤滑材の併用や、ダイスやしわ押さえに自由回転可能なローラー、又はプレス材周辺部の滑り方向に駆動されるローラーを組み込んで、プレス材周辺部が受ける摩擦抵抗を低減させる手段であるが、何れの手段も、プレス成形性に優れた材料とは言えないようなアルミニウム合金などのプレス材を深絞り成形出来るほどの効果は期待出来なかったし、可動部材であるローラーを組み込む手段では、コストや耐久性の面でも実用的な効果は期待出来なかった。

【発明の開示】

【発明が解決しようとする課題】

【0004】

即ち、従来周知のプレス成形方法では、プレス成形性に優れた材料とは言えないようなアルミニウム合金などのプレス材を深絞り成形したり複雑形状品に成形することが実用レベルでは出来なかったのである。

【課題を解決するための手段】

【0005】

本発明は上記のような従来の問題点を解消し得るプレス用金型を提供することを目的とするものであって、その手段を後述する実施形態の参照符号を付して示すと、プレス材 4 の周辺を挟持するダイス 1 としわ押さえ 3、及びダイス 1 内に嵌入するパンチ 2 を備えたプレス用金型において、ダイス 1 としわ押さえ 3 の少なくとも何れか一方に、これらダイス 1 としわ押さえ 3 とで挟持するプレス材周辺部 4 a を二次導体として当該プレス材周辺部 4 a に、ダイス内周肩部 1 c に向かう方向の推力を生じさせる誘導形リニアモーター用一次コイル 5 が、ダイス内周肩部 1 c の周方向又は周方向に対し直交する縦断方向に複数埋設され、ダイス内周肩部 1 c の周方向又は周方向に対し直交する縦断方向の曲率が小さくなる箇所に対応するエリアでは一次コイル 5 間の間隔が狭められ、前記誘導形リニアモーター用一次コイル 5 は、該一次コイル 5 が埋設された前記ダイス 1 又は前記しわ押さえ 3 の環状側面と、該一次コイル 5 の一端面とが面一となるように配設されているものである。

10

20

30

40

50

## 【0006】

この場合の前記ダイス1としては、請求項2に記載のように、有底円筒状の中央成形部を備え、前記誘導形リニアモーター用一次コイル5は、前記中央成形部の平面視における中心を通るように配向する構成とすることができる。

## 【0007】

また、前記ダイス1としては、請求項3に記載のように、有底角筒状の中央成形部を備え、前記誘導形リニアモーター用一次コイル5の少なくとも1つは、前記中央成形部の平面視における矩形状の角部1caに配設され、かつ、該角部1caの平面視における中心を通るように配向する構成とすることもできる。

## 【発明の効果】

## 【0010】

ダイスとしわ押さえとで周辺部が挟持されたプレス材がパンチによりダイス内に押し込まれるとき、ダイス内周肩部に接する箇所から内側の成形物周壁部分に過大な引張応力が発生し、その部位が内部引張応力が過大になって破断に至るような破断危険部位となるが、請求項1に記載の本発明によれば、プレス成形時にプレス材に作用するプレス材板面方向の引っ張り力で内部引張応力が過大になって破断に至るような破断危険部位があるとき、当該破断危険部位に隣接する箇所、すなわちダイスとしわ押さえとで挟持するプレス材周辺部に、電磁誘導作用により当該破断危険部位に向かってプレス材板面方向の推力を発生させることにより、当該破断危険部位へプレス材を強制的に送り込み、前記破断危険部位に生じる内部引張応力を低減させて破断の危険性を解消し、内部引張応力の分布の面では局所的な応力集中を解消することができる。又、プレス成形時にプレス材に作用するプレス材板面方向の押し出し力で弛み(しわ)が発生するような部位があるときは、当該弛み発生部位に隣接する箇所に、電磁誘導作用により当該弛み発生部位へのプレス材の滑り移動を抑制する向きに推力を発生させることにより、弛み(しわ)の発生を防止することも可能である。したがって、本発明により、従来プレス成形性に優れた材料とは言えなかったマグネシウム合金やアルミニウム合金、チタン合金などのプレス材であっても、高品質な深絞り成形品や複雑形状品を容易に成形することが出来るに至ったのである。しかも従来の駆動ローラーのような可動部材を利用してプレス材に推力を与えるものではないから、金型設備にかかるコストや耐久性の面でも実用的である。

## 【0011】

この種のプレス用金型では、成形物の形状によって、ダイス内周肩部の周方向又は周方向に対し直交する縦断方向の曲率が小さくなる箇所が存在し、当該箇所に隣接する成形物の周壁部分に特に過大な引張応力が発生して破断に至る可能性が高くなる。然るに請求項1に記載の構成を採用することにより、ダイス内周肩部に接する箇所で特に曲率が小さくなる箇所があるような成形物であっても、当該箇所に与える引張応力縮小方向の推力を他の箇所よりも大きくして当該箇所に破断が生じるのを防止出来るのである。勿論、引張応力縮小方向の推力をそれほど必要としない他の箇所に過大な推力を与えてしまうこともないので、当該他の箇所にしわ(弛み)を生じさせることはないし、誘導形リニアモーター用一次コイルの数を必要最小限に抑えることが出来るので、コスト的にも実施し易くなる。

## 【0012】

更に、ダイスは有底円筒状の中央成形部を備え、誘導形リニアモーター用一次コイルは、請求項2に記載のような配置とすることにより、前記破断危険部位へプレス材を強制的に送り込み、前記破断危険部位に生じる内部引張応力を低減させて破断の危険性を解消し易くし、内部引張応力の分布の面では局所的な応力集中を解消し易くすることができる。

## 【0013】

また、ダイスは有底角筒状の中央成形部を備え、誘導形リニアモーター用一次コイルは、請求項3に記載のような配置とすることにより、ダイス内周肩部に接する箇所で特に曲率が小さくなる箇所があるような成形物であっても、当該箇所に与える引張応力縮小方向の推力を他の箇所よりも大きくして当該箇所に破断が生じるのを防止し易くすることがで

10

20

30

40

50

きる。

【発明を実施するための最良の形態】

【0014】

以下に本発明の具体的実施例を添付図に基づいて説明すると、図1及び図2は、有底円筒状の成形物をプレス成形するためのプレス用金型を示しており、同図において、1はダイス、2はパンチ、3はしわ押さえである。この金型において、ダイス1の環状上側面1aとしわ押さえ3の環状下側面3aとの間でプレス材4の周辺部4aを所定の圧力で挟み込んだ状態で、パンチ2をダイス1内に所定の圧力で嵌入させることにより、プレス材周辺部4aの内側のプレス材中央部分がパンチ2でダイス1内に押し込まれ、最終的に、ダイス1としわ押さえ3との間で挟まれていたプレス材周辺部4aの一部が開口周辺から外側へ直角に張り出す鏝部として残った有底円筒状の成形物が成形される。尚、成形物の最終仕上げ形状によっては、残った鏝部は完全に切除されたり、一定巾や一定形状に裁断される。

10

【0015】

上記構成のプレス用金型には、ダイス1の環状上側面1aとしわ押さえ3の環状下側面3aとの間で挟まれるプレス材周辺部4aを二次導体とするリニアモーター用一次コイル5が埋設されている。この一次コイル5は、ダイス1としわ押さえ3の何れか一方、又はその両方に埋設することが出来るが、図示の実施形態では、ダイス1内に埋設している。又、この一次コイル5としては、従来の誘導形リニアモーター用一次コイルとして知られている平板状一次コイル、即ち、巻線用溝を並列刻設された平板状鉄心の片面に前記巻線用溝を利用して巻線を施した平板状一次コイルであっても良いが、図示の実施形態では、図3に示すように、円柱状鉄心6aの周囲に巻線6bを施した3個の円柱状電磁コイル6A~6Cを並列したものをリニアモーター用一次コイル5として利用し、これら各電磁コイル6A~6Cの円柱状鉄心6aの一端面がダイス1の環状上側面1aと面一になるように埋設している。

20

【0016】

而して一次コイル5を構成する各電磁コイル6A~6Cの巻線方向とこれら3個の電磁コイル6A~6Cの並び方向であるが、図3に示すように、これら3個の電磁コイル6A~6Cに3相交流電圧を120degの位相差をもって印荷したときに電磁誘導作用により二次導体であるプレス材周辺部4aに発生する板面方向の推力Fの向きが、当該一次コイル5が対面するプレス材周辺部4aをダイス1の中央成形凹部1bに向かって押し出す方向となるように設定されている。図示の実施形態では、有底円筒状の成形物をプレス成形するためのプレス用金型であって、図2に示すように、ダイス1の中央成形凹部1bが円柱形状(ダイス1の内周肩部1cが平面真円形)であるため、前記一次コイル5における3個の電磁コイル6A~6Cの並び方向は、ダイス1の中央成形凹部1bの中心を通る半径方向と一致し、当該ダイス1の中央成形凹部1bの周囲に放射状に周方向等角度おきに複数個配列され、プレス材周辺部4aの各一次コイル5(電磁コイル6A~6C)に対面する箇所には発生する板面方向の推力Fの向きがダイス1の中央成形凹部1bの中心に向かう求心方向となる。

30

【0017】

上記構成のプレス用金型において、先に説明したようにプレス材4を有底円筒状の成形物にプレス加工するとき、ダイス1の環状上側面1aとしわ押さえ3の環状下側面3aとの間で挟まれているプレス材周辺部4aがパンチ2によってダイス1の中央成形凹部1b内に引き込まれようとするのであるが、このときにプレス材4に作用する摩擦抵抗、特にダイス1の内周肩部1cとの間の摩擦抵抗によって、図1及び図3に示すように、パンチ2の周面2aに接する成形物の周壁部分となる部分Aにパンチ2の押し出し方向と平行な方向の引っ張り力が作用し、この引っ張り力によって前記プレス材部分Aには大きな引張応力が発生する。このときの引張応力がプレス材4の引張強度を上回ると当該部分が破断したり、肉圧が極端に薄くなって耐久性や品質の低下につながる。換言すれば、上記構成のプレス用金型によりプレス成形するときには、前記プレス材部分Aが破断危険部位とな

40

50

るのであるが、プレス加工時に各一次コイル5における電磁コイル6A～6Cに3相交流電圧を120degの位相差をもって印荷し、電磁誘導作用によりプレス材周辺部4aにダイス1の中央成形凹部1bに向かって押し出す方向の推力Fを発生させることにより、プレス材周辺部4aがパンチ2によってダイス中央成形凹部1b内に引き込まれるときの見かけ上の摩擦抵抗を小さくすることが出来る。従って、パンチ2のプレス材押し込み作用に伴ってプレス材周辺部4aがダイス環状上側面1aとしわ押さえ環状下側面3aとの間をダイス内周肩部1cの方向に円滑に滑動し、プレス材4における前記破断危険部位Aでの引張応力を低減させ、当該破断危険部位Aでの過大引張応力の発生に伴う前記問題を解決出来る。

#### 【0018】

上記構成のプレス用金型により、例えば直径40mmの有底円筒状深絞り成形物を板厚0.6mmのマグネシウム合金でプレス加工した場合の計算による予想結果を示すと、成形時にパンチ2を押し込むために必要な加圧力は、実験により1000～2000kgfであることが知られているので、前記破断危険部位Aに発生する引張応力は、約13～26kgf/mm<sup>2</sup>となる。一方、ダイス1には、図2に示すように、直径10mmの電磁コイル6A～6Cから成る一次コイル5を放射状に10個配設し、各一次コイル5の電磁コイル6A～6Cに電圧4000V、周波数50Hzの3相交流電圧を120degの位相差をもって印荷した場合、プレス材周辺部4aの各一次コイル5に対面する箇所には発生する推力Fは、有限要素法による電磁場解析の結果、50kgfとなり、10個の一次コイル5の全体では500kgfとなる。この値は、パンチ2を押し込むときの必要加圧力の25～50%に相当し、前記破断危険部位Aでの引張応力を低減

#### 【0019】

尚、プレス成形時にプレス材周辺部4aがパンチ2によってダイス中央成形凹部1b内に引き込まれるときの摩擦抵抗、換言すれば、成形物の周壁部分に発生する引張応力は、ダイス1の内周肩部1cの周方向又は周方向に対し直交する縦断方向の曲率が小さい程、大きくなると考えられる。従って、例えば図4に示すように、ダイス内周肩部1cの平面形状が矩形で各角部1caが円弧形に構成されたダイス1で有底角筒状の成形物をプレス成形するような場合には、ダイス1の環状上側面1aに埋設される一次コイル5のダイス周方向の間隔を、ダイス内周肩部1cの周方向の曲率が他の箇所に比べて小さい箇所である各角部1caに隣接するエリアでは、他のエリア、この場合はダイス内周肩部1cの平面形状が直線状の部分1cb, 1ccに隣接するエリアよりも狭めることにより、成形される有底角筒状成形物の周壁角部に過大引張応力が作用して破断などが生じるのを効率よく防止することが出来る。前記角部1caに隣接するエリアに配設される一次コイル5の向きは、プレス材周辺部4aの当該一次コイル5に対面する部分に生じる推力Fの作用線が、前記角部1caの平面視における中心を通るように設定すれば良い。

#### 【0020】

図示の例では、ダイス内周肩部1cにおける長辺側の直線状部分1cbに隣接するエリアには1つの一次コイル5を配設し、短辺側の直線状部分1ccに隣接するエリアには一次コイルを配設していないが、これら直線状部分1cb, 1ccの長さに応じて適当間隔で一次コイル5を配列させることが出来る。更に、ダイス内周肩部1cの周方向に対し直交する縦断方向の角部曲率が周方向に関して一定でない金型の場合には、当該縦断方向の角部曲率が小さい部分に隣接するエリアには、当該縦断方向の角部曲率が大きい部分に隣接するエリアよりも周方向の間隔を狭めて一次コイル5を配設すれば良い。

#### 【0021】

以上の実施形態では、ダイス1のプレス材周辺部4aを挟む部分にリニアモーター用一次コイル5を埋設したが、しわ押さえ3のプレス材周辺部4aを挟む部分にリニアモーター用一次コイル5を埋設することも出来るし、ダイス1としわ押さえ3の両方のプレス材周辺部4aを挟む部分にリニアモーター用一次コイル5を埋設することも出来る。又、成形物の形状として、有底円筒状物と有底角筒状物の二種類を例示したが、その他、任意の形状の成形物を成形するためのプレス用金型にも本発明に従ってリニアモーター用一次コ

10

20

30

40

50

イル5を埋設することが出来る。

【図面の簡単な説明】

【0022】

【図1】本発明のプレス用金型の一部をプレス加工時の状態を示す一部縦断側面図である。

【図2】図1に示す金型のダイスを示す平面図である。

【図3】図1の詳細を示す拡大図である。

【図4】別の金型のダイスを示す平面図である。

【符号の説明】

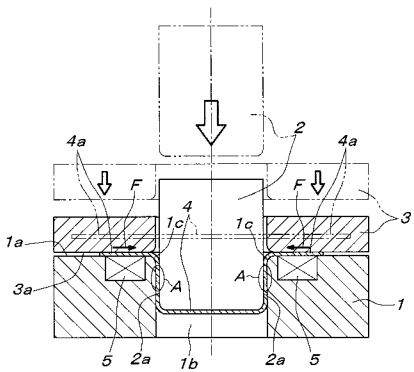
【0023】

- 1     ダイス
- 1 a    ダイス環状上側面
- 1 b    ダイス中央成形凹部
- 1 c    ダイス内周肩部
- 2     パンチ
- 3     しわ押さえ
- 3 a    しわ押さえ環状下側面
- 4     プレス材
- 4 a    プレス材周辺部
- 5     リニアモーター用一次コイル
- 6 A ~ 6 C    円柱状電磁コイル
- 6 a    円柱状鉄心
- 6 b    巻線
- A     成形物の破断危険部位
- F     プレス材周辺部に作用する推力

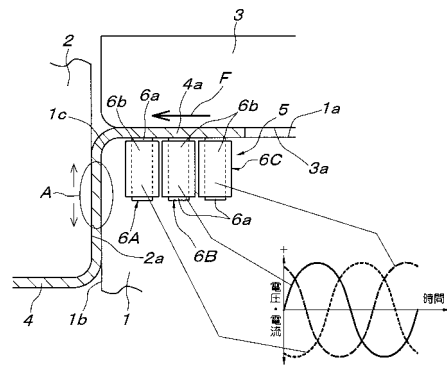
10

20

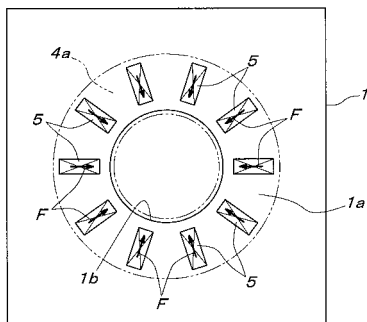
【図1】



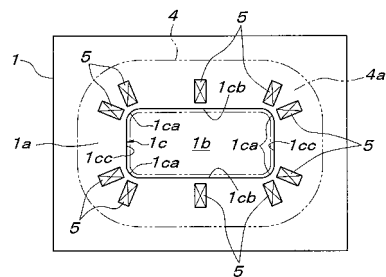
【図3】



【図2】



【図4】



---

フロントページの続き

(56)参考文献 特開平01-186225(JP,A)  
実開昭62-020712(JP,U)  
特開平05-329512(JP,A)

(58)調査した分野(Int.Cl., DB名)  
B21D 24/04