

(19) 日本国特許庁(JP)

(12) 公開特許公報(A)

(11) 特許出願公開番号

特開2007-71825

(P2007-71825A)

(43) 公開日 平成19年3月22日(2007.3.22)

(51) Int. Cl.	F I	テーマコード (参考)
GO 1 N 27/90 (2006.01)	GO 1 N 27/90	2 G O 5 1
G 2 1 C 17/003 (2006.01)	G 2 1 C 17/00 G D F G	2 G O 5 3
GO 1 N 21/954 (2006.01)	GO 1 N 21/954 A	2 G O 7 5

審査請求 有 請求項の数 6 O L (全 8 頁)

(21) 出願番号 特願2005-262041 (P2005-262041)	(71) 出願人 000224754 核燃料サイクル開発機構 茨城県那珂郡東海村村松4番地49
(22) 出願日 平成17年9月9日(2005.9.9)	(74) 代理人 100078961 弁理士 茂見 穰
特許法第30条第1項適用申請有り 2005年3月11日 社団法人日本原子力学会発行の「日本原子力学会 2005年(第43回)春の年会 要旨集 第2分冊(総論, 核分裂工学)」に発表	(72) 発明者 山口 智彦 福井県敦賀市白木1丁目 核燃料サイクル開発機構敦賀本部国際技術センター内
	(72) 発明者 上田 雅司 福井県敦賀市白木1丁目 核燃料サイクル開発機構敦賀本部国際技術センター内
	(72) 発明者 山下 卓哉 福井県敦賀市白木1丁目 核燃料サイクル開発機構敦賀本部国際技術センター内

最終頁に続く

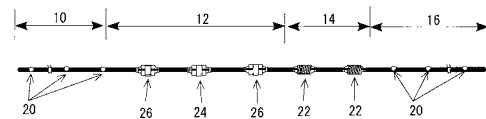
(54) 【発明の名称】 管路検査用プローブ

(57) 【要約】

【課題】 管路内にプローブを挿入する際に、センサ部の振動を抑制し、それによってノイズの低減と信号の再現性向上を図る。

【解決手段】 先導ケーブル部10とセンサ部12と搬送ケーブル部16がその順序で連続し、前記先導ケーブル部及び搬送ケーブル部には多数のフロート20が間隔をおいて取り付けられており、供給するガスの圧力によって管路内を搬送されるプローブであって、前記センサ部と搬送ケーブル部との間に、搬送中におけるセンサ部の管軸方向の振動を抑制するバネ機構部14を介装した構造の管路検査用プローブである。バネ機構部には、バネ定数の異なる複数の圧縮コイルバネを管軸方向に直列に配置した組み合わせバネを用いるのが好ましい。

【選択図】 図1



【特許請求の範囲】

【請求項 1】

先導ケーブル部とセンサ部と搬送ケーブル部がその順序で連続し、少なくとも前記先導ケーブル部には複数のフロートが間隔をおいて取り付けられており、供給するガスの圧力によって管路内を搬送されるプローブにおいて、

前記センサ部と搬送ケーブル部との間に、搬送中におけるセンサ部の管軸方向の振動を抑制するバネ機構部を介装したことを特徴とする管路検査用プローブ。

【請求項 2】

先導ケーブル部のみならず搬送ケーブル部にも多数のフロートが間隔をおいて取り付けられている請求項 1 記載の管路検査用プローブ。

10

【請求項 3】

バネ機構部は、バネ定数の異なる複数の圧縮コイルバネを管軸方向に直列に配置し、それらをスリーブに収容した構造のバネユニットからなる請求項 1 又は 2 記載の管路検査用プローブ。

【請求項 4】

片側のケーブル外皮の端部はスリーブの一端に固定され、反対側のケーブルはスリーブの他端側からスリーブ内のコイルバネを挿通しケーブル外皮の端部が該コイルバネの自由端側に固定されており、ケーブル内の電線に燃線が用いられている請求項 3 記載の管路検査用プローブ。

【請求項 5】

バネユニットが複数、管軸方向に連設されている請求項 3 又は 4 記載の管路検査用プローブ。

20

【請求項 6】

検査対象となる管路が熱交換器のヘリカルコイル型伝熱管であり、センサ部が渦電流探傷用センサである請求項 1 乃至 5 のいずれかに記載の管路検査用プローブ。

【発明の詳細な説明】

【技術分野】

【0001】

本発明は、管路内に挿入して該管路を検査するためのプローブに関し、更に詳しく述べると、センサ部と搬送ケーブル部との間にバネ機構部を設け、長尺で小径の管路を検査する場合に、センサ部の挿入方向の振動を抑制し、センサ部を管全長にわたり均一速度で移動させることができるようにした管路検査用プローブに関するものである。この技術は、例えば原子力プラントの熱交換器などに組み込まれているヘリカルコイル型伝熱管の検査に有用であり、センサ部の挿入方向の振動を抑制することでノイズ低減と信号の再現性の向上を図ることができる。

30

【背景技術】

【0002】

高速増殖原型炉「もんじゅ」の蒸気発生器伝熱管は、その長さが 100 m 程度に及び、熱交換率の向上とコンパクト化のため、ヘリカルコイル（螺旋形状）構造が採用されている。この伝熱管の検査には、渦電流探傷試験（ECT）が行われており、渦電流探傷センサ部を伝熱管内に挿入し、内側から探傷を行っている。センサ部を伝熱管内に挿入する際には、挿入装置を使ってセンサ部を取付けたプローブを伝熱管内へ押込むと同時に、伝熱管内に窒素ガスを流し込みプローブに等間隔に取付けた球形のフロート（受圧体）にガス圧を与えることによって挿入力を高めている。

40

【0003】

このように伝熱管が長尺の場合には、伝熱管内へのプローブの挿入距離が増すにしたがって、伝熱管の内壁に接するフロートの数が増え、フロートと伝熱管壁間の摩擦力がある限界を超えるとセンサ部に管軸方向の振動が発生する。この振動は、いわゆるスティック・スリップという現象により起こる。即ち、フロートと伝熱管壁間の摩擦力がある限界を超えると、プローブは停止するが、挿入装置により一定速度で送り出されているため、押

50

し込み力が回復し再度摩擦力を超えると動きだし、プローブが伸びきって押し込み力が低下すると再度停止するという運動を1秒間に20回程度繰り返し、これがプローブの管軸方向の振動の原因となっている。プローブの管軸方向の振動は、センサ部を管軸方向のみならず管軸に直角な方向にも揺らす。この横揺れは渦電流探傷時のノイズになり、管軸方向の振動は微小欠陥検出の際のばらつき要因となり、信号の再現性に悪影響を与えている。このようなプローブの挿入時の振動は、長尺で曲がりの多い小径管路特有の現象であり、伝熱管の健全性診断にはノイズの低減が必須の条件となる。

【0004】

従来技術としては、センサ部の両側にローラ付きのアームを取付け、それをスプリングで管壁に押し付ける調芯機構を設ける構成がある。この調芯機構は、探傷時にセンサ部が管の中心を通るように位置制御するとともに、センサ部のガタツキを抑制する効果がある。しかし、スティック・スリップ振動が生じる場合には、スプリングの反発力により逆に振動を助長させる問題が生じる。

10

【0005】

そこで、センサ部の横揺れ現象の対策として、先導ケーブル部を長くすると共に柔軟な材質で構成し、ガスの圧力による張力を増加させる構造が提案された(非特許文献1参照)。これによって、センサ部の横揺れ(浮き上がり)については解決の見込みが得られたが、依然としてプローブの挿入方向の振動(搬送速度のばらつき)が残っており、特に伝熱管のヘリカル下部における信号の再現性に影響を及ぼすことが報告されている。

【非特許文献1】今井他、「『もんじゅ』用ISI装置の開発 伝熱管ECT用プローブの搬送挙動とノイズ(2)」日本原子力学会2004年春の大会、N23

20

【発明の開示】

【発明が解決しようとする課題】

【0006】

本発明が解決しようとする課題は、管路内にプローブを挿入する際に、センサ部の管軸方向の振動を抑制し、それによってセンサ部からのノイズの低減と信号の再現性向上を図ることである。

【課題を解決するための手段】

【0007】

本発明は、先導ケーブル部とセンサ部と搬送ケーブル部がその順序で連続し、少なくとも前記先導ケーブル部には複数のフロートが間隔をおいて取り付けられており、供給するガスの圧力によって管路内を搬送されるプローブにおいて、前記センサ部と搬送ケーブル部との間に、搬送中におけるセンサ部の管軸方向の振動を抑制するバネ機構部を介装したことを特徴とする管路検査用プローブである。通常、先導ケーブル部及び搬送ケーブル部の両方に、多数のフロートを間隔をおいて取り付けられる構成とするが、搬送ケーブル部にフロートを取り付けない場合もある。

30

【0008】

ここでバネ機構部は、バネ定数の異なる複数の圧縮コイルバネを管軸方向に直列に配置し、それらをスリーブに収容した構造のバネユニットとするのがよい。単独バネでもよいが、複数種類の組み合わせバネとすることにより、小さな力で変位し、その変位がある程度継続するように調整すると、振動抑制の効果が大きくなる。バネユニットは、構造的には、例えば、片側のケーブル外皮の端部はスリーブの一端に固定され、反対側のケーブルはスリーブの他端側からスリーブ内のコイルバネを挿通しケーブル外皮の端部が該コイルバネの自由端側に固定されており、ケーブル内の電線に撚線が用いられている構成がある。このようなバネユニットは、単独で用いてもよいが、複数、管軸方向に連設すると、各バネユニットを小型化しつつ全体として必要なストロークを確保できる。なお、引張バネを用いることも可能である。

40

【0009】

検査対象となる管路は、例えば熱交換器のヘリカルコイル型伝熱管であり、センサ部は渦電流探傷用センサである。

50

【0010】

本発明は、各種熱交換器の様々な形式の伝熱管、各種プラントの小口径配管などの検査に適用でき、センサ部も渦電流探傷や超音波探傷の他、レーザ内径計測、CCDカメラやファイバ스코ープなどであってもよい。

【発明の効果】

【0011】

本発明の管路検査用プローブは、プローブ中にバネ機構部を介装した構造であるので、センサ部の管軸方向の振動を抑制でき、それによってノイズを低減し、検出性（信号の再現性）を向上させることができる。具体的には、ヘリカルコイル型伝熱管内へのプローブ挿入時に、プローブと伝熱管内壁との接触等によって生じるセンサ部の振動を、バネ機構部を持たない場合の1/3程度に抑えることができ、その結果、例えば渦電流探傷信号値（S）/ノイズ（N）比が3倍程度向上させることが可能になった。

10

【発明を実施するための最良の形態】

【0012】

図1は、本発明に係る管路検査用プローブの典型的な例を示す説明図であり、ヘリカルコイル型伝熱管の渦電流探傷試験（ECT）用のプローブである。このプローブは、先導ケーブル部10と、探傷センサ部12と、バネ機構部14と、搬送ケーブル部16とが、この順序で連続し、前記先導ケーブル部10及び搬送ケーブル部16に多数のフロート20が等間隔で取り付けられている構造である。図中、白丸がフロートを表している。ここでバネ機構部14は、2個のバネユニット22を管軸方向に間隔を開けて連設した構成である。このプローブは、供給するガスの圧力をフロート20が受け、それによってヘリカルコイル型伝熱管内を搬送されるようになっている。なお、ここで検査対象となるヘリカルコイル型伝熱管は、長さ100m程度の長尺構造である。

20

【0013】

先導ケーブル部10は、挿入時にガスの圧力を利用してプローブを引っ張る機能を果たすものであり、柔軟な材質からなる10m程度の長さのケーブル（例えばウレタンチューブ）に80～100cm程度の間隔を置いてプラスチック製の球形のフロート20を取り付けた構造である。

【0014】

探傷センサ部12は、ここでは探傷信号を検出する検出コイル24の前後に渦電流を励起する励磁コイル26が位置する双方向励磁方式である。励磁コイル26に必要な励磁電流を供給し、検出コイル24からの探傷信号を取り出すため、探傷センサ部12からバネ機構部14及び搬送ケーブル部16を経て外部の渦電流探傷試験装置本体まで電線で接続されている。そこで搬送ケーブル部16は、内部に必要な本数の電線が通っており、柔軟性のある外皮（例えば0.5mm厚のナイロン系樹脂）で覆われている長尺構造であり、先導ケーブル部10と同様、80～100cm程度の等間隔でプラスチック製の球形の多数のフロート20が取り付けられている構造とする。検査対象である伝熱管の長さが約100mであることから、この搬送ケーブル部16は110m程度の長さに設定している。

30

【0015】

バネユニットの詳細を図2に示す。バネユニット22は、バネ定数の異なる2種類のコイルバネ30a、30bをバネ連結板32を介して管軸方向に直列に配置し、それらをスリーブ34内に収容した構造である。これらのコイルバネ30a、30bは圧縮方向で使用する。片側（センサ側）のケーブル36の外皮の端部はスリーブ34の一端（左端）のケーブル固定片38に固定され、反対側（挿入装置側）のケーブル40はスリーブ34の他端（右端）側からスリーブ内の両コイルバネ内を挿通し、該ケーブル40の外皮の端部がコイルバネ30aの自由端側の可動板42に固定されている。ケーブル内の電線には低ノイズ型の撚線44を用いている。

40

【0016】

前述のように、探傷センサ部12の励磁コイル26に励磁電流を供給するため、また探傷センサの検出コイル24で採取した探傷信号を外部に送るため、バネユニット22にも

50

信号を流すための電線が必要である。コイルバネは、伸縮を繰り返すため、一般的な単線の電線では電気ノイズが発生し易いばかりでなく、挫屈により折損する恐れがある。そこで、電気ノイズを抑え、損傷を防ぐために、低ノイズ型の撚線を用いている。なお、可動板から管軸方向にリミッタ46が突設されている。このリミッタ46は、円筒状のゴムリングであり、撚線を収容する最小限の空間を確保できるように可動範囲を制限する機能を果たすものである。

【0017】

図2のAは、搬送ケーブル部16の先端側(探傷センサ部寄りの部分)が一定速度で円滑に搬送されている時の状態を示している。この時、コイルバネ30a, 30bが伸び、探傷センサ部は前方へ移動し続ける。このとき、撚線44はたたまれる。図2のBは、搬送ケーブル部16のある部分での摩擦力が大きくなって停止し、そこから先が順に停止していった時の状態を示している。この時は、コイルバネ30a, 30bが徐々に縮み、探傷センサ部がゆっくりと前方へ移動するのを許容し、該探傷センサ部が停止するのを防止する。このとき、撚線44はコイルバネが縮んだ分だけ伸びる。このような動作によって、搬送ケーブル部が、その一部で停止しても、探傷センサ部は停止することなく、連続的に移動させることができる。

10

【0018】

探傷プローブの挿入性能を考慮すると、バネ機構部が長くなると詰まりの原因となるため、できるだけ短いことが必要条件になる。バネ機構部のバネは、圧縮方向で使っても引張方向に使ってもよいが、自由長が同じバネの場合は、引張方向に使うとバネ機構部が長くなるため、この例では圧縮方向に使っている。また、ストロークが必要な場合は、図1に示すように、同軸上にバネユニットを複数個並べることで対応可能である。

20

【実施例】

【0019】

プローブの伝熱管内への挿入方法について、図3により説明する。この例は、蒸気発生器50のヘリカルコイル型伝熱管52の検査を行う場合である。伝熱管52の一端が接続されている出口管板に設置した位置決め装置54にプローブ挿入装置56から補助管58を延ばして接続し、プローブ挿入装置56のプローブ収納タンク60内のプローブ62をモータ64の回転によって補助管58内へ機械的に送り込み、同時に、収納タンク60に対してガス給配ユニット66より窒素ガスを加圧して圧送する。圧送されたガスは、補助管58を通り、伝熱管52のヘリカルコイル部52a、曲管部52b、下降管部52cを

30

【0020】

プローブ搬送時の挙動は、長尺のプローブが一定速度で搬送されている状態から摩擦力が大きくなって停止する地点が発生すると、その地点から先頭側は順に停止していく。従って、センサ部を停止させないためには、後方が停止した際にセンサ部だけを独立させて進ませるような機構を設けることが有効である。そこで本発明では、センサ部の後方に緩衝機構となる調整したバネ機構部を設置し、その効果を検証した。検証方法として、センサ部に内蔵した加速度計でヘリカル全長の振動を計測するとともに、軸振動が最も大きくなるヘリカル下部に取り付けた透視管を通過するセンサ部を高速度カメラで撮影し、その挙動を観察した。観察したのは、バネ無し、単独バネ(バネ定数: 0.46 N/mm)、2本の組み合わせバネ(バネ定数: 0.36 N/mmと0.56 N/mm)の3つのケースである。

40

【0021】

図4に管軸方向の搬送速度の分布を示す。搬送速度は200 mm/sであり、図中の数値の単位はmm/sである。バネ無しの状態では、ヘリカル下部測定区間の50%が完全に停止し、その他では停止分を補うために高速で移動していた。バネを取り付けたプロー

50

ブでは、停止する挙動が少なくなり、特に組み合わせバネを用いた場合には停止する挙動がなくなり、速度のバラツキを抑えることができ、信号の再現性が優れていることが確認できた。振動抑制に効果的なバネ機構部は、小さな力で伸びることができ、その伸びがある程度継続するように（天然ゴムのような特性に）調整した組み合わせバネを用いた場合であり、これによれば軸・径方向の振動を抑制でき、プローブが完全に停止せずに一定速度で搬送できた。

【図面の簡単な説明】

【0022】

【図1】本発明に係る管路検査用プローブの典型的な例を示す説明図。

【図2】そのバネユニットの詳細図。

【図3】プローブの伝熱管内への挿入方法の概略説明図。

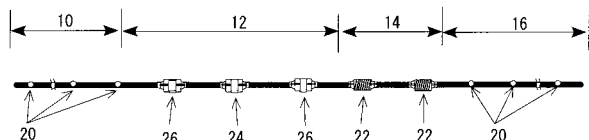
【図4】管軸方向の搬送速度の分布を示すグラフ。

【符号の説明】

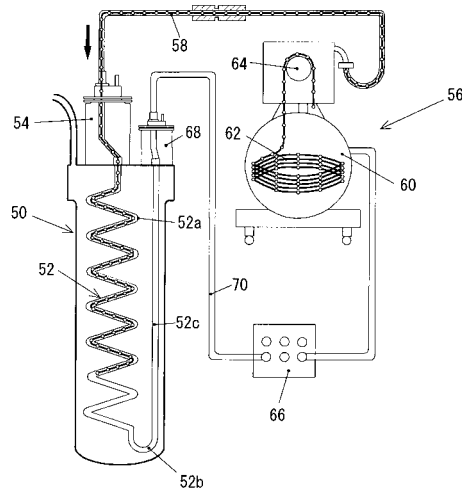
【0023】

- 10 先導ケーブル部
- 12 探傷センサ部
- 14 バネ機構部
- 16 搬送ケーブル部
- 20 フロート

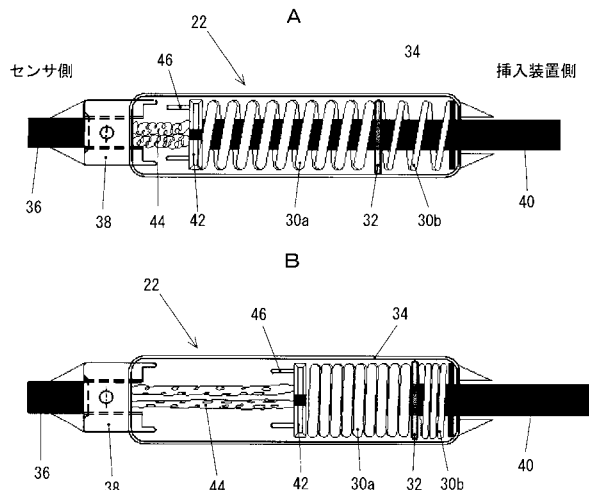
【図1】



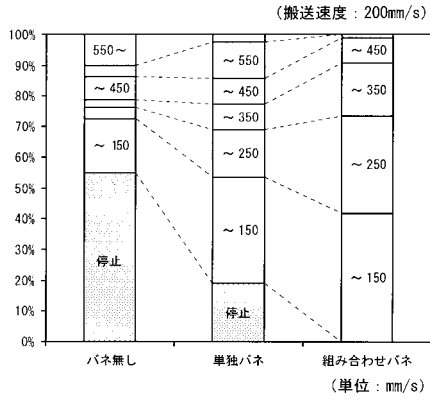
【図3】



【図2】



【 図 4 】



フロントページの続き

(72)発明者 今井 義之

福井県敦賀市白木 1 丁目 核燃料サイクル開発機構敦賀本部国際技術センター内

F ターム(参考) 2G051 AA82 AB02 AC15 CA04 CC01

2G053 AA11 AB21 BA12 BA23 BA26 BC14 CA03 DB08 DB27

2G075 AA07 CA17 DA16 FA16 FC14 GA21