

(19) 日本国特許庁(JP)

(12) 特 許 公 報(B2)

(11) 特許番号

特許第4761523号
(P4761523)

(45) 発行日 平成23年8月31日(2011.8.31)

(24) 登録日 平成23年6月17日(2011.6.17)

(51) Int.Cl. F I
G09B 11/00 (2006.01) G O 9 B 11/00
G09B 5/02 (2006.01) G O 9 B 5/02
G06K 9/62 (2006.01) G O 6 K 9/62 G

請求項の数 6 (全 10 頁)

<p>(21) 出願番号 特願2005-257732 (P2005-257732)</p> <p>(22) 出願日 平成17年9月6日(2005.9.6)</p> <p>(65) 公開番号 特開2007-72086 (P2007-72086A)</p> <p>(43) 公開日 平成19年3月22日(2007.3.22)</p> <p>審査請求日 平成20年8月27日(2008.8.27)</p> <p>特許法第30条第1項適用 平成17年3月8日 社団法人電子情報通信学会関西支部学生会主催の「電子情報通信学会関西支部 第10回学生会研究発表講演会」において文書をもって発表</p>	<p>(73) 特許権者 399030060 学校法人 関西大学 大阪府吹田市山手町3丁目3番35号</p> <p>(74) 代理人 100074332 弁理士 藤本 昇</p> <p>(74) 代理人 100114421 弁理士 薬丸 誠一</p> <p>(74) 代理人 100114432 弁理士 中谷 寛昭</p> <p>(72) 発明者 村中 徳明 大阪府吹田市山手町3丁目3番35号 学校法人 関西大学 工学部内</p> <p>(72) 発明者 徳丸 正孝 大阪府吹田市山手町3丁目3番35号 学校法人 関西大学 工学部内</p> <p style="text-align: right;">最終頁に続く</p>
---	--

(54) 【発明の名称】 筆記練習システムおよび筆記練習プログラム

(57) 【特許請求の範囲】

【請求項1】

文字の書き順、形状および運筆における緩急を少なくとも含む字画情報および次の画または次の文字への繋がりを示す気脈情報を有する文字見本データを記憶する記憶手段と、前記文字見本データに基づいて文字見本を表示する表示手段と、当該表示手段上における自身の移動軌跡を入力とする入力手段と、入力手段により入力された移動軌跡が字画情報が気脈情報かを判別し、判別された字画情報を前記記憶手段に記憶させる制御手段とを具備することを特徴とする筆記練習システム。

【請求項2】

前記制御手段は、入力された気脈情報を前記記憶手段に記憶させることを特徴とする請求項1記載の筆記練習システム。

【請求項3】

前記表示手段は、表示パネルと、前記入力手段が表示パネル上から所定距離内にある場合に、当該表示パネルのどの位置にあるかを検知する位置センサとを具備し、

前記入力手段は、表示パネルと接触したことを検知する接触センサを具備し、

制御手段は、表示パネルと接触している場合の入力手段の移動軌跡を字画情報とする一方、表示パネルと接触していない場合の入力手段の移動軌跡を気脈情報として判別することを特徴とする請求項1または2記載の筆記練習システム。

【請求項4】

前記表示手段は、液晶タブレットであることを特徴とする請求項 1 ~ 3 のいずれかに記載の筆記練習システム。

【請求項 5】

ペン入力可能な携帯情報端末で構成されることを特徴とする請求項 1 ~ 3 のいずれかに記載の筆記練習システム。

【請求項 6】

文字の書き順、形状および運筆における緩急を少なくとも含む字画情報および次の画または次の文字への繋がりを示す気脈情報を有する文字見本データに基づいて表示手段上にて入力手段を動かすことにより、文字の練習を行うための筆記練習プログラムであって、コンピュータを

10

入力手段から入力された移動軌跡が字画情報が気脈情報を判別する手段、および判別された情報のそれぞれを区別して記憶手段に記憶させる手段として機能させることを特徴とする筆記練習プログラム。

【発明の詳細な説明】

【技術分野】

【0001】

本発明は、文字等の練習のための筆記練習システムおよび筆記練習プログラムに関する。

【背景技術】

【0002】

ペン習字等、文字等の練習のために、ペンタブレット等の入力機器およびパーソナルコンピュータ等を用いて入力、練習し、さらに、文字見本と入力された文字を照合して採点する機能を有するシステムが公知である(例えば、特許文献1)。このシステムによれば、パーソナルコンピュータのモニタに文字見本を書き順、形状および運筆における緩急等を含む動画で表示し、それに合わせて、ペンタブレットまたはマウス等でモニタ上のポイントを動かすことにより、間接的に文字見本をなぞって擬似練習することができる。

20

【特許文献1】特開2004-362483号公報

【発明の開示】

【発明が解決しようとする課題】

【0003】

しかし、従来システムにおいては、実際に文字見本をなぞっているわけではないので、実際に入力機器を動かした距離とモニタ上でポイントが動く距離との間に誤差が生じ、違和感が生じ易い問題があった。また、文字見本または練習結果(ペン入力された文字)を見ただけではどのように文字等が書かれたかについて詳細なことは分かり難く、練習者は文字見本の通りにうまく書くことができない一方、練習結果からは文字見本の通り書かれたかどうかについての十分な検証を行うことができない問題があった。

30

【0004】

本発明は、かかる従来技術の問題点を解決するべくなされたもので、文字等の筆記についての情報がより詳しく分かるとともに、より高精度で入力することができ、より効率的に練習することができる筆記練習システムおよび筆記練習プログラムを提供することを目的とする。

40

【課題を解決するための手段】

【0005】

本発明に係る筆記練習システムは、文字の書き順、形状および運筆における緩急を少なくとも含む字画情報および次の画または次の文字への繋がりを示す気脈情報を有する文字見本データを記憶する記憶手段と、前記文字見本データに基づいて文字見本を表示する表示手段と、当該表示手段上における自身の移動軌跡を入力とする入力手段と、入力手段により入力された移動軌跡が字画情報が気脈情報を判別し、判別された字画情報を前記記憶手段に記憶させる制御手段とを具備することを特徴とするものである。

【0006】

50

上記構成の筆記練習システムによれば、記憶手段に文字の書き順、形状および運筆における緩急を少なくとも含む字画情報および次の画または次の文字への繋がり（一般的に書かれた文字には表れない）を示す気脈情報を有する文字見本データ（動画データ）が記憶される。

【0007】

そして、当該記憶手段に記憶された文字見本データに基づいて表示手段に文字見本が表示（動画表示）される。ユーザは、入力手段を表示手段上で動かすことにより、その移動軌跡をデータとして入力することができる。入力手段により入力された移動軌跡は、制御手段により、字画情報であるか気脈情報であるかが判別される。そして、字画情報として判別された移動軌跡を記憶手段に記憶させる。

10

【0008】

このように、文字見本データに動画情報として一般的な字画情報だけでなく、次の画や次の文字への繋がり示す気脈情報が表示される。したがって、練習者であるユーザは、通常は文字見本に表示されない気脈の動きを知ることができ、それに合わせて手（入力手段）を動かすことにより、より正しく文字見本を把握することができ、高精度かつ高効率に練習することができる。

【0009】

なお、文字とは、平仮名、片仮名、漢字に限られず、アルファベット、数字等、反復練習を行い得るものであれば、種々適用可能である。

【0010】

好ましくは、前記制御手段は、入力された気脈情報を前記記憶手段に記憶させるように構成される。

20

【0011】

この場合、制御手段により、気脈情報と判別された入力の移動軌跡も記憶手段に記憶される。

【0012】

したがって、ユーザまたは指導者は、ユーザの書いた文字について通常は表示されない気脈の動きを知ることができるため、より適正に文字見本との相違を検証することができ、より適正に文字を書くためのより適切な判断または指導を行うことができる。

【0013】

好ましくは、前記表示手段は、表示パネルと、前記入力手段が表示パネル上から所定距離内にある場合に、当該表示パネルのどの位置にあるかを検知する位置センサとを具備し、前記入力手段は、表示パネルと接触したことを検知する接触センサを具備し、制御手段は、表示パネルと接触している場合の入力手段の移動軌跡を字画情報とする一方、表示パネルと接触していない場合の入力手段の移動軌跡を気脈情報として判別するように構成される。

30

【0014】

この場合、表示手段の表示パネルに記憶手段に記憶された文字見本データに基づく文字見本が表示される。一方、表示手段の位置センサにより、入力手段が表示パネル上の所定距離内にある場合の当該入力手段の位置が検知される。また、入力手段の接触センサにより、入力手段が表示パネルに接触したことが検知される。このとき、制御手段により、入力手段が表示パネルに接触しているときの入力手段の位置が字画情報として判別される一方、入力手段が表示パネルに接触していないときの入力手段の位置が気脈情報として判別される。つまり、表示パネルを紙面に見立てて、当該表示パネルに入力手段が接触している場合は、字が書ける状態の情報、つまり、字画情報であると判別する一方、表示パネルに入力手段が接触していない場合は、字が書けない状態であり次の画または次の文字に向けて入力手段（ペン等と見立てている）を動かしている状態の情報、つまり、気脈情報であると判別する。

40

【0015】

したがって、表示パネルに接触しているか否かを検知して字画情報であるか気脈情報で

50

あるかを判別することにより、より実際の文字の筆記態様に近づけることができ、より高精度かつ高効率な筆記練習を行うことができる。

【 0 0 1 6 】

好ましくは、前記表示手段は、液晶タブレットであるように構成される。

【 0 0 1 7 】

この場合、表示手段として液晶タブレットが使用される。したがって、表示手段を卓上に載置して使用すれば、卓上で実際に紙上に練習するのと同様の体勢で練習することができる。

【 0 0 1 8 】

あるいは、システム全体がペン入力可能な携帯情報端末で構成されることが好ましい。

10

【 0 0 1 9 】

この場合、システム全体がペン入力可能な携帯情報端末で構成される。すなわち、入力ペンが入力手段、表示タブレットが表示手段、CPUが制御手段、メモリが記憶手段としてそれぞれ機能する。したがって、携行性のよい携帯情報端末に本発明のシステムを組み込むことにより、いつでもどこでも気軽に筆記練習を行うことができる。

【 0 0 2 0 】

また、本発明に係る筆記練習プログラムは、文字の書き順、形状および運筆における緩急を少なくとも含む字画情報および次の画または次の文字への繋がりを示す気脈情報を有する文字見本データに基づいて表示手段上にて入力手段を動かすことにより、文字の練習を行うための筆記練習プログラムであって、コンピュータを入力手段から入力された移動軌跡が字画情報が気脈情報かを判別する手段、および判別された情報のそれぞれを区別して記憶手段に記憶させる手段として機能させることを特徴とするものである。

20

【 発明の効果 】

【 0 0 2 3 】

本発明に係る筆記練習システムおよび筆記練習プログラムによれば、通常は文字見本に表示されない気脈の動きを知ることができ、それに合わせて手（入力手段）を動かすことにより、より正しく文字見本を把握することができ、高精度かつ高効率に練習することができる。

【 発明を実施するための最良の形態 】

【 0 0 2 4 】

30

以下、添付図面を参照しつつ、本発明を実施するための最良の形態について説明する。図1は本発明の一実施形態に係る筆記練習システムの構成図であり、図2は図1の筆記練習システムの概略ブロック図である。また、図3は図1の筆記練習システムにおける文字見本表示例を示す図である。

【 0 0 2 5 】

本実施の形態に係る筆記練習システムは、パーソナルコンピュータ1と、表示手段としての液晶タブレット2と入力手段としての入力ペン3とで構成される。より具体的には、文字の書き順、形状および運筆における緩急を少なくとも含む字画情報（字画線C、C1、C2についての情報）および次の画または次の文字への繋がりを示す気脈情報（気脈線Sについての情報）を有する文字見本データを記憶する記憶手段11と、記憶手段11に記憶される文字見本データを出力インターフェイス14（USB等）を介して文字見本を表示する表示手段としての液晶タブレット2と、当該表示手段上における自身の移動軌跡を入力とする入力手段としての入力ペン3と、入力手段により入力された移動軌跡が字画情報が気脈情報かを判別し、入力された字画情報（字画線Cについての情報）を前記記憶手段11に記憶させる一方、入力された気脈情報（気脈線Sについての情報）を前記記憶手段11に記憶させる制御手段12とを具備することを特徴とするものである。パーソナルコンピュータ1内の記憶手段11、制御手段12、入力インターフェイス13および出力インターフェイス14は、信号バス15により相互通信可能に構成される。

40

【 0 0 2 6 】

本実施形態において、前記表示手段としての液晶タブレット2は、表示パネル21と、

50

前記入力手段が表示パネル上から所定距離内にある場合に、当該表示パネルのどの位置にあるかを検知する位置センサ 2 2 とを具備する。また、前記入力手段としての入力ペン 3 は、ペンの先端部に表示パネル 2 1 と接触したことを検知する接触センサ 3 1 を具備する。そして、制御手段 1 2 は、入力インターフェイス 1 3 (U S B 等) を介して接触センサ 3 1 および位置センサ 2 2 による入力データを取り込み、表示パネル 2 1 と接触している場合の入力ペン 3 の移動軌跡を字画情報とする一方、表示パネル 2 1 と接触していない場合の入力ペン 3 の移動軌跡を気脈情報として判別するように構成される。ここで、記憶手段 1 1 は、パーソナルコンピュータ 1 のメモリやハードディスクドライブ等で実現でき、制御手段 1 2 は、パーソナルコンピュータ 1 の C P U で実現できる。また、記憶手段 1 1 には、上記構成のシステムを動作させるための筆記練習プログラムが記憶される。

10

【 0 0 2 7 】

上記構成の筆記練習システムによれば、図 3 に示すような、記憶手段 1 1 に文字の書き順、形状および運筆における緩急を少なくとも含む字画情報および次の画または次の文字への繋がり (一般的に書かれた文字には表れない) を示す気脈情報を有する文字見本データ (動画データ) が記憶される。他に、字画ごとの進入方向の情報や筆圧情報等が記憶されてもよい。

【 0 0 2 8 】

制御手段 1 2 は、当該記憶手段 1 1 に記憶された文字見本データを読み出し、液晶タブレット 2 の表示パネル 2 1 に文字見本を表示 (動画表示) させる。本実施形態においては、予め文字 (または文字列) の完成見本 (字画線 C 1) がグレー表示される (図 3 左端) 。そして、動画を再生させると、完成見本 (字画線 C 1) の上を記憶手段 1 1 に記憶された字画情報に基づいて文字の書き順、形状および運筆における緩急等を再現しつつ完成見本 (字画線 C 1) 上をなぞるように黒表示される (字画線 C 2) 。この際、運筆にあたってペンが浮く場所 (次の画または次の文字等への繋がり) が記憶手段 1 1 に記憶された気脈情報に基づいて再生される (気脈線 S) 。

20

【 0 0 2 9 】

なお、本実施形態においては、予め文字の完成見本には気脈線 S が表示されていないが、予め表示しておくこととしてもよい。また、字画線 C 1 , C 2 の表示態様も字画線 C 2 再生時には字画線 C 1 は消失させる (表示しない) こととしてもよい。したがって、この場合は、字画線 C を単一色表示としてもよい。また、気脈線 S の表示態様も字画線 C と差別化できる表示態様であれば特に限定されないが、字画線 C より細くしたり、淡色で表示する等、字画線 C より視覚的に控え目な表示態様が好ましい。

30

【 0 0 3 0 】

ユーザは、表示パネル 2 1 上に動画再生される文字見本上を入力ペン 3 でなぞるように動かすことによりその移動軌跡をデータとして入力することができる。図 4 は図 1 の筆記練習システムにおける文字見本表示の他の例を示す図である。図 4 においては左側に文字見本を動画再生する文字見本画面と、右側に当該文字見本上を実際に練習 (ペン入力) する練習画面とが表示されている。ただし、文字見本画面はなくてもよい。文字見本は、図 3 と同様に動画再生可能である。なお、動画表示は右側の練習画面のみ動画再生することとしてもよい。動画再生される練習画面上に入力ペン 3 をなぞるように動かすことにより、その移動軌跡 (練習線 P) が練習画面上に重ねて表示される。

40

【 0 0 3 1 】

入力ペン 3 により入力された移動軌跡は、制御手段 1 2 により、字画情報であるか気脈情報であるかが判別される。

【 0 0 3 2 】

入力ペン 3 の位置は、液晶タブレット 2 の位置センサ 2 2 により検知する。具体的には、位置センサ 2 2 により入力ペン 3 が表示パネル 2 1 上の所定距離内にある場合の当該入力ペン 3 の位置が検知される。位置センサ 2 2 としては、例えば、表示パネル 2 1 下にループ型センサコイルが複数列マトリクス状に設けられるとともに、入力ペン 3 の先端部に誘導コイルが設けられた電磁誘導方式が挙げられる。この方式によれば、ループ型センサ

50

コイルに所定の時間間隔で電流を流して入力ペン 3 の誘導コイルに誘導電流を生じさせ、当該誘導電流により生じた磁界から液晶タブレット 2 のセンサコイルに誘導電流を生じさせることにより当該誘導電流が流れたセンサコイルの位置座標を入力ペン 3 の入力位置として検知する。

【 0 0 3 3 】

また、入力ペン 3 の先端部に設けられた接触センサ 3 1 により、入力ペン 3 が表示パネル 2 1 に接触したことが検知される。

【 0 0 3 4 】

本実施形態における液晶タブレット 2 および入力ペン 3 の構成は、一般的な液晶タブレット 2 および入力ペン 3 により実現可能である。液晶タブレット 2 を表示手段として使用する
10
ことにより、卓上載置が容易となり、卓上で実際に紙上に練習するのと同様の体勢で容易に練習することができる。

【 0 0 3 5 】

このような構成において、制御手段 1 2 により、入力ペン 3 が表示パネル 2 1 に接触しているときの入力ペン 3 の位置が字画情報として判別される一方、入力ペン 3 が表示パネル 2 1 に接触していないときの入力ペン 3 の位置が気脈情報として判別される。つまり、表示パネル 2 1 を紙面に見立てて、当該表示パネル 2 1 に入力ペン 3 が接触している場合（かつ位置センサ 2 2 が入力ペン 3 の位置を検知している場合）は、字が書ける状態（字画線 C）の
20
情報、つまり、字画情報であると判別する一方、表示パネル 2 1 に入力ペン 3 が接触していない場合（かつ位置センサ 2 2 が入力ペン 3 の位置を検知している場合）は、字が書けない状態であり次の画または次の文字に向けて入力ペン 3 を動かしている状態（気脈線 S）の情報、つまり、気脈情報であると判別する。

【 0 0 3 6 】

このように、位置センサ 2 2 により入力ペン 3 の位置を検知している間において、接触センサ 3 1 により入力ペン 3 が表示パネル 2 1 に接触しているか否かを検知して字画情報であるか気脈情報であるかを判別することにより、より実際の文字の筆記態様に近づけることができ、より高精度かつ高効率な筆記練習を行うことができる。

【 0 0 3 7 】

なお、接触センサ 3 1 の代わりに、ユーザが入力ペン 3 に設けられたスイッチ 3 2 を押下することにより、入力ペン 3 の移動軌跡を字画情報または気脈情報のいずれかに切り替える（ユーザの任意で切り替える）構成としてもよい。また、入力ペン 3 の接触センサ 3 1 が筆圧検知可能に構成されている場合は当該筆圧情報も入力データとして取得する構成としてもよい。
30

【 0 0 3 8 】

以上のようにして入力ペン 3 の移動軌跡を示す入力データは、上述したように、字画情報または気脈情報のいずれかに判別され、それぞれ記憶手段 1 1 に記憶される。

【 0 0 3 9 】

なお、図 4 における練習線 P には、字画線 C に相当する線のみが表示されているが、必ずしもそれに限定されず、例えば、練習線 P においても気脈線 S に相当する線を逐一表示することとしてもよいし、一文字書き終えるまでは表示せず、書き終えた後、気脈線 S に
40
相当する線を追加表示することとしてもよいし、任意に切り替え表示可能としてもよい。

【 0 0 4 0 】

以上のように、文字見本データに動画情報として一般的な字画情報（字画線 C）だけでなく、次の画や次の文字への繋がりを示す気脈情報（気脈線 S）が表示される。したがって、練習者であるユーザは、通常は文字見本に表示されない気脈の動きを知ることができ、それに合わせて手（入力手段としての入力ペン 3）を動かすことにより、より正しく文字見本を把握することができ、高精度かつ高効率に練習することができる。

【 0 0 4 1 】

一方、ユーザの書いた（入力した）文字についても気脈情報が記憶可能であるため、ユーザまたは指導者は、ユーザの書いた文字について通常は表示されない気脈の動きを知る
50

ことができるため、より適正に文字見本との相違を検証することができ、より適正に文字を書くためのより適切な判断または指導を行うことができる。

【 0 0 4 2 】

なお、文字見本とユーザの書いた文字との検証（採点）は、実際に動画表示させて見比べるだけでなく、気脈情報についての判定が盛り込まれた評価プログラムにより自動化することも可能である。

【 0 0 4 3 】

上記実施形態においては、パーソナルコンピュータ 1 を中核とするシステム構成の例について説明したが、これに限られず、専用の制御手段および記憶手段が内蔵された本システムに適した液晶タブレット装置等、種々の態様に適用可能である。

10

【 0 0 4 4 】

さらに、システム全体がペン入力可能な携帯情報端末で構成されることとしてもよい。図 5 は本発明の他の実施形態に係る筆記練習システムの構成図である。

【 0 0 4 5 】

この場合、システム全体がペン入力可能な携帯情報端末 1 0 0 で構成される。すなわち、入力ペン 1 0 3 が入力手段、表示タブレット 1 0 2 が表示手段、CPU（内蔵、図示せず）が制御手段、メモリ（内蔵、図示せず）が記憶手段としてそれぞれ機能する。したがって、携行性のよい携帯情報端末 1 0 0 に本発明のシステムを組み込むことにより、いつでもどこでも気軽に筆記練習を行うことができる。

【 0 0 4 6 】

20

なお、携帯情報端末 1 0 0 によっては、入力ペン 1 0 3 および表示タブレット 1 0 2 の制約により、気脈情報の入力ができない（接触か非接触かのいずれかの入力態様しかない）場合には、文字見本においてのみ気脈表示を行うこととしてもよい。この場合でも、通常は文字見本に表示されない気脈の動きを知ることができ、それに合わせて手（入力ペン 1 0 3）を動かすことにより、より正しく文字見本を把握することができ、高精度かつ高効率に練習することができる。

【 0 0 4 7 】

なお、文字とは、平仮名、片仮名、漢字に限られず、アルファベット、数字等、反復練習を行い得るものであれば、種々適用可能である。また、文字は図 4 に示すような単一の文字だけでなく、図 3 に示すような所定の文字列であってもよい。

30

【 図面の簡単な説明 】

【 0 0 4 8 】

【 図 1 】 本発明の一実施形態に係る筆記練習システムの構成図である。

【 図 2 】 図 1 の筆記練習システムの概略ブロック図である。

【 図 3 】 図 1 の筆記練習システムにおける文字見本表示例を示す図である。

【 図 4 】 図 1 の筆記練習システムにおける文字見本表示の他の例を示す図である。

【 図 5 】 本発明の他の実施形態に係る筆記練習システムの構成図である。

【 符号の説明 】

【 0 0 4 9 】

1 1 記憶手段（パーソナルコンピュータ 1）

40

1 2 制御手段（パーソナルコンピュータ 1）

2 液晶タブレット（表示手段）

2 1 表示パネル

2 2 位置センサ

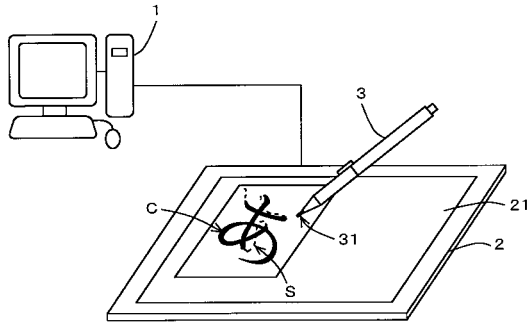
3 入力ペン（入力手段）

3 1 接触センサ

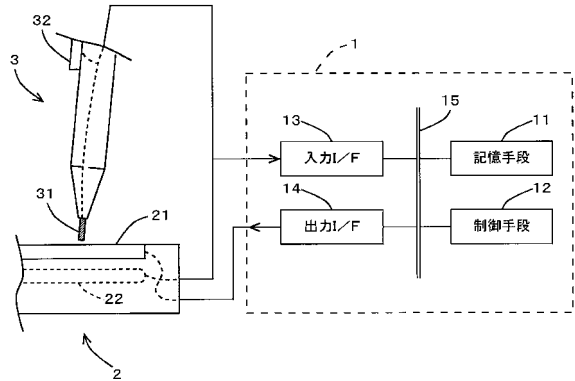
C, C 1, C 2 字画線（字画情報）

S 気脈線（気脈情報）

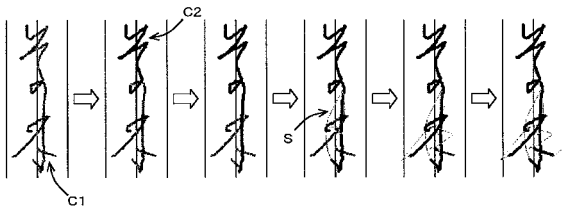
【図1】



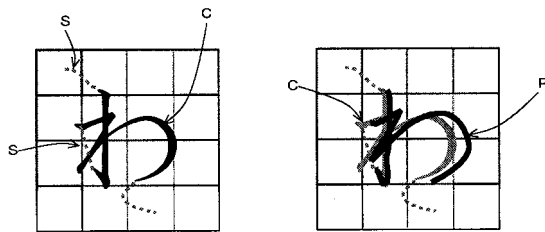
【図2】



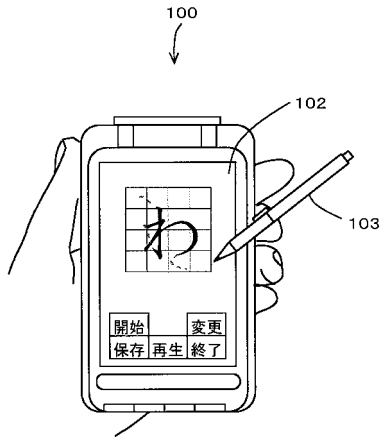
【図3】



【図4】



【図5】



フロントページの続き

(72)発明者 今西 茂

大阪府吹田市山手町3丁目3番35号 学校法人 関西大学 工学部内

(72)発明者 福永 圭佑

兵庫県宝塚市山手台東2丁目17番地3号

審査官 植野 孝郎

(56)参考文献 特公平5 - 48478 (JP, B2)

特開2003 - 114754 (JP, A)

(58)調査した分野(Int.Cl., DB名)

G09B11/00 - 11/10

G09B 5/00 - 7/12

G06K 9/00 - 9/82

G06F 3/041

G06F 3/047