

(19) 日本国特許庁(JP)

(12) 特許公報(B2)

(11) 特許番号

特許第4623848号
(P4623848)

(45) 発行日 平成23年2月2日(2011.2.2)

(24) 登録日 平成22年11月12日(2010.11.12)

(51) Int. Cl. F I
 H O 1 F 7/02 (2006.01) H O 1 F 7/02 Z
 A 6 1 B 5/055 (2006.01) A 6 1 B 5/05 3 3 1

請求項の数 3 (全 9 頁)

(21) 出願番号	特願2001-86098 (P2001-86098)	(73) 特許権者	000005083 日立金属株式会社 東京都港区芝浦一丁目2番1号
(22) 出願日	平成13年3月23日(2001.3.23)	(73) 特許権者	301032942 独立行政法人放射線医学総合研究所 千葉県千葉市稲毛区穴川四丁目9番1号
(65) 公開番号	特開2002-289425 (P2002-289425A)	(74) 代理人	100101351 弁理士 辰巳 忠宏
(43) 公開日	平成14年10月4日(2002.10.4)	(72) 発明者	幸田 勉 大阪府三島郡島本町江川2丁目15番17号 住友特殊金属株式会社 山崎製作所内
審査請求日	平成20年2月26日(2008.2.26)	(72) 発明者	熊田 雅之 千葉市稲毛区穴川4丁目9番1号 放射線医学総合研究所内

最終頁に続く

(54) 【発明の名称】 磁界発生装置

(57) 【特許請求の範囲】

【請求項1】

環状に配置される複数の第1永久磁石を含む第1磁気回路、ならびに

前記第1磁気回路の内部に設けられ磁界発生空間を形成するために対向配置されかつそれぞれ1.6 T以上の飽和磁化を有するS極側のポールピースおよびN極側のポールピースと、前記S極側のポールピースおよび前記N極側のポールピースを磁氣的に結合する複数の第2永久磁石とを含む第2磁気回路を備え、

前記複数の第2永久磁石は、前記S極側のポールピースから前記N極側のポールピースに向かうように磁化され、

前記複数の第1永久磁石は、

前記S極側のポールピースの外面に設けられかつ前記S極側のポールピースからみて外方に磁化された複数の永久磁石と、

前記N極側のポールピースの外面に設けられかつ前記N極側のポールピースに向かうように内方に磁化された複数の永久磁石と、

前記複数の第2永久磁石の外面に設けられ、前記外方に磁化された複数の永久磁石から前記内方に磁化された複数の永久磁石に向かうように磁化されかつ前記外方に磁化された複数の永久磁石と前記内方に磁化された複数の永久磁石とを磁氣的に結合する複数の永久磁石とを含み、

前記第2永久磁石の保磁力は前記第1永久磁石の保磁力より大きく設定される、磁界発生装置。

【請求項 2】

前記第 2 永久磁石の磁化方向と前記磁界発生空間の磁界方向とのなす角度が 0 度を超える、請求項 1 に記載の磁界発生装置。

【請求項 3】

前記第 1 永久磁石の長手方向両端部にそれぞれ配置される第 3 永久磁石をさらに含む、請求項 1 または 2 に記載の磁界発生装置。

【発明の詳細な説明】

【0001】

【発明の属する技術分野】

この発明は磁界発生装置に関し、より特定的には、偏向磁石、粒子加速器、磁気共鳴画像診断装置、癌治療用装置、癌診断装置および元素分析装置等に用いられる永久磁石型の磁界発生装置に関する。

10

【従来技術】

従来、高磁界を発生させる永久磁石型の磁気回路としては、特開 2000 - 243621 号に示されるような略三角形の永久磁石を環状に配置したハールバッハ型の磁気回路が提案されている。

【0002】

【発明が解決しようとする課題】

このような磁気回路では、磁界発生空間において永久磁石の固有保磁力以上の磁界強度を得ることは難しいと考えられてきた。また、通常用いられる永久磁石の固有保磁力は 2700 kA/m 程度であるため、永久磁石型の磁気回路では、磁界発生空間において 3 T 以上の磁界強度を得ることは困難であった。

20

しかし近年、粒子の加速器等において 3 T 以上の高磁界を必要とするものがあり、それには現在超伝導タイプの電磁石が用いられているが、液体ヘリウムや冷凍機を必要としその取扱いが煩雑であり、ランニングコストが高くなるという問題点があった。

それゆえにこの発明の主たる目的は、磁界発生空間において 3 T 以上の強磁界を発生させることができる永久磁石型の磁界発生装置を提供することである。

【0003】

【課題を解決するための手段】

上述の目的を達成するために、請求項 1 に記載の磁界発生装置は、環状に配置される複数の第 1 永久磁石を含む第 1 磁気回路、ならびに第 1 磁気回路の内部に設けられ磁界発生空間を形成するために対向配置されかつそれぞれ 1.6 T 以上の飽和磁化を有する S 極側のポールピースおよび N 極側のポールピースと、S 極側のポールピースおよび N 極側のポールピースを磁氣的に結合する複数の第 2 永久磁石とを含む第 2 磁気回路を備え、複数の第 2 永久磁石は、S 極側のポールピースから N 極側のポールピースに向かうように磁化され、複数の第 1 永久磁石は、S 極側のポールピースの外面に設けられかつ S 極側のポールピースからみて外方に磁化された複数の永久磁石と、N 極側のポールピースの外面に設けられかつ N 極側のポールピースに向かうように内方に磁化された複数の永久磁石と、複数の第 2 永久磁石の外面に設けられ、外方に磁化された複数の永久磁石から内方に磁化された複数の永久磁石に向かうように磁化されかつ外方に磁化された複数の永久磁石と内方に磁化された複数の永久磁石とを磁氣的に結合する複数の永久磁石とを含み、第 2 永久磁石の保磁力は第 1 永久磁石の保磁力より大きく設定されることを特徴とする。

30

40

請求項 2 に記載の磁界発生装置は、請求項 1 に記載の磁界発生装置において、第 2 永久磁石の磁化方向と磁界発生空間の磁界方向とのなす角度が 0 度を超えることを特徴とする。

請求項 3 に記載の磁界発生装置は、請求項 1 または 2 に記載の磁界発生装置において、第 1 永久磁石の長手方向両端部にそれぞれ配置される第 3 永久磁石をさらに含むことを特徴とする。

【0004】

請求項 1 に記載の磁界発生装置では、第 1 磁気回路によって発生する磁束を、第 2 磁気

50

回路によってさらに一对のポールピースの間に集中させることができるので、磁界発生空間に永久磁石の固有保磁力を大幅にこえる、すなわち3 T以上の強力な磁界を発生させることができる。また、電磁石ではなく永久磁石を用いるのでランニングコストを抑えることができる。さらに、第2永久磁石の保磁力は第1永久磁石の保磁力より大きいので、第2永久磁石は磁界発生空間の磁界による減磁を生じにくい。したがって、第2永久磁石の減磁を一層少なくでき、磁界発生空間に強い磁界を発生させることができる。

請求項2に記載の磁界発生装置では、第2永久磁石の磁化方向が磁界発生空間の磁界方向とは正反対にならないので第2永久磁石に対する反磁界が小さくなり、磁界発生空間の磁界による第2永久磁石の減磁が生じにくくなる。したがって、結果的に磁界発生空間に強い磁界を発生させることができる。

10

【0005】

請求項3に記載の磁界発生装置では、第1永久磁石の長手方向両端部をそれぞれ第3永久磁石で挟むことによって漏れ磁束を小さくできる。したがって、磁界発生空間に強力な磁界を発生できるとともに、磁界発生装置の外部に強力な磁界が形成されるのを防止できる。

【0006】

【発明の実施の形態】

以下、図面を参照して、この発明の実施形態について説明する。

図1および図2を参照して、この発明の一実施形態の磁界発生装置10は十二角柱状に形成され、その軸方向中央部に細長い円筒状の磁界発生空間12を有する。

20

磁界発生回路10は、外周中央部に形成されるハールパツ八型の第1磁気回路14と、第1磁気回路14の内側において磁界発生空間12を包囲するように形成される第2磁気回路16と、外周両端部にそれぞれ形成される第3磁気回路18aおよび18bとを含む。

【0007】

図3および図4を参照して、磁界発生装置10は、オベリスク形状をした永久磁石20a~20fおよび22a~22fを含む。永久磁石20a~20cの内側には略三角柱状のパーメンジュールからなるS極側のポールピース24aがそれぞれ設けられ、永久磁石20d~20fの内側には略三角柱状のパーメンジュールからなるN極側のポールピース24bがそれぞれ設けられる。なお、ポールピース24aおよび24bによって、発生する磁束が磁界発生空間12に集められる。永久磁石22a~22fの内側には略四角柱状の永久磁石26a~26dが設けられる。永久磁石26a~26dによって、ポールピース24aと24bとが磁氣的に結合される。ポールピース24aおよび24bはそれぞれ1.6 T以上の飽和磁化を有する。

30

【0008】

さらに、ポールピース24aが固定された永久磁石20a~20cのそれぞれの両端部には、磁界発生空間12の軸方向外向きに磁化された永久磁石28が設けられ、ポールピース24bが固定された永久磁石20d~20fのそれぞれの両端部には、磁界発生空間12の軸方向内向きに磁化された永久磁石30が設けられる。ここで、永久磁石20a~20fは同一寸法であり、永久磁石22a~22fも同一寸法であるが、永久磁石22a~22fは永久磁石20a~20fよりも長く形成され、永久磁石22a~22fにおいて斜線で示す中央部分Aが永久磁石20a~20fに相当する。そして、永久磁石20a~20fのそれぞれの両面に永久磁石28または30が取り付けられたときの全長が、永久磁石22a~22fの全長と等しくなるように設定される。

40

【0009】

したがって、永久磁石20a~20fと、永久磁石22a~22fにおいて斜線で示す中央部分Aとによって環状の第1磁気回路14が形成される。また、計6つのポールピース24aおよび24bと、永久磁石26a~26dにおいて斜線で示す中央部分B（永久磁石26c、26dについては図示せず）とによって第2磁気回路16が形成される。さらに、永久磁石20a~20fの一端側に設けられる永久磁石28および30と、永久磁石22a~22fの一端部と、永久磁石26a~26dの一端部とによって、第3磁気回路

50

18aが形成される。同様に、永久磁石20a~20fの他端側に設けられる永久磁石28および30と、永久磁石22a~22fの他端部と、永久磁石26a~26dの他端部とによって、第3磁気回路18bが形成される。

【0010】

第2磁気回路16に用いられる永久磁石26a~26dとしては、第1磁気回路14に用いられる永久磁石20a~20fおよび22a~22fよりも保磁力の大きいものが望ましい。たとえば、永久磁石20a~20fおよび22a~22fには、住友特殊金属社製のNEOMAX-44H等の保磁力が1273kA/m以上の永久磁石材料が用いられ、永久磁石26a~26dには、同社製のNEOMAX-32EH等の保磁力が2387kA/m以上の永久磁石材料が用いられる。

10

【0011】

このように永久磁石26a~26dの保磁力を永久磁石20a~20fおよび22a~22fの保磁力より大きくすれば、永久磁石26a~26dは磁界発生空間12に発生する磁界の影響をさほど受けず、永久磁石26a~26dの減磁を一層少なくでき、磁界発生空間12に強い磁界を発生させることができる。

なお、図3は磁界発生装置10の理解を容易にするための分解斜視図であり、各部材の組み立て順序を示すものではない。

また、図1ないし図4において矢印は各永久磁石の磁化方向を示す。

【0012】

永久磁石20aの磁化方向は、図5(a)に示す底面C1に対して60度の角度を有する。同様にそれぞれの底面に対して、永久磁石20c, 20dおよび20fの磁化方向は60度の角度を有し、永久磁石20bおよび20eの磁化方向は90度の角度を有する。永久磁石22aの磁化方向は、図5(b)に示す底面C2に対して30度の角度を有する。同様にそれぞれの底面に対して、永久磁石22c, 22dおよび22fの磁化方向は30度の角度を有する。また、永久磁石26aの磁化方向は、図5(b)に示す底面C3に対して30度の角度を有し、同様にそれぞれの底面に対して、永久磁石26b~26dの磁化方向は30度の角度を有する。さらに、永久磁石22bの磁化方向は、図5(c)に示す底面C4に対して平行であり、同様に底面に対して、永久磁石22eの磁化方向は平行である。なお、上述の各永久磁石の磁化方向は一例であり、これに限定されるものではない。

20

30

【0013】

このような部材を用いて磁界発生装置10はたとえば次のようにして組み立てられる。

まず、図5(a)を参照して、永久磁石20aにポールピース24aが接着され略三角柱形状の部材が形成される。さらに、その部材の両端部に永久磁石28が接着され、さらに底面C1にたとえば非磁性のステンレスベース32が取り付けられ、セグメントS1が得られる。永久磁石20b~20fに関しても同様にしてセグメントS1が得られる。

また、図5(b)を参照して、永久磁石22a上に永久磁石26aが接着され、永久磁石22aの底面C2にステンレスベース32が取り付けられ、セグメントS2が得られる。同様にして、永久磁石22c, 26bおよびステンレスベース32が一体化されセグメントS2が得られる。さらに、図5(c)を参照して、永久磁石22bの底面C4にステンレスベース32が取り付けられ、セグメントS3が得られる。そして、2つのセグメントS2間にセグメントS3を挟んで一体化される。

40

【0014】

上述と同様に、永久磁石22dおよび22fに関してもセグメントS2が得られ、永久磁石22eに関してもセグメントS3が得られ、2つのセグメントS2間にセグメントS3を挟んで一体化される。

このようにして得られた部材をさらに接着して磁界発生装置10が組み立てられる。

なお、磁界発生装置10は、図2に示すようなたとえば非磁性のホルダ34内に嵌入され、磁界発生装置10を構成する部材の飛び出しを防止する。

【0015】

50

図2からわかるように、このようにして組み立てられる磁界発生装置10の第1磁気回路14では、各永久磁石20a~20fおよび22a~22fの磁化方向に沿って閉磁界が形成され、第2磁気回路16では、各永久磁石26a~26dに沿って閉磁界が形成される。このとき、磁石部材26aと磁石部材26aが隣接するポールピース24aとは同方向に磁化され、同様に、磁石部材26cと磁石部材26cが隣接するポールピース部材24a、磁石部材26bと磁石部材26bが隣接するポールピース24b、磁石部材26dと磁石部材26dが隣接するポールピース部材24bとは、それぞれ同方向に磁化される。ここでいう「同方向」とは、完全同一方向に限定されるのではなく、第2磁気回路16による閉磁界の方向に逆らわない任意の方向を含む。

【0016】

磁界発生装置10によれば、第1磁気回路14によって発生する磁束を、第2磁気回路16によってさらに一对のポールピース24aおよび24b間に集中させることができるので、磁界発生空間12に永久磁石の固有保磁力以上すなわち3T以上の強力な磁界を小型の装置で発生させることができる。また、電磁石ではなく永久磁石を用いるのでランニングコストを抑えることができる。

永久磁石20a~20cの長手方向両端部にそれぞれ永久磁石28を、永久磁石20d~20fの長手方向両端部にそれぞれ永久磁石30を設けることによって、漏れ磁束を小さくできる。したがって、磁界発生空間12に強力な磁界を発生できるとともに、磁界発生装置12の外部に強力な磁界が形成されるのを防止できる。

【0017】

また、磁界発生装置10の右上半分(図2参照)の磁界解析結果を図6に示す。図6において、白抜き矢印は磁化方向を示す。

図6を参照して、S極側のポールピース24aに隣接する永久磁石26c内では、4本の矢印Dで示すように、磁束が右斜め上方向に走っている。第2磁気回路16を構成する上では、一方のポールピース24aを流れる磁束を磁界発生空間12を挟んで対向する他方のポールピース24bに効率よく回帰させることが必要であるが、永久磁石26cの磁化方向を2点鎖線矢印Eで示すように図面向かって真下方向(つまり、磁界発生空間の磁界方向と第2永久磁石の磁化方向とのなす角度が0度)に設定した場合には、永久磁石26cが矢印Dで示す強い磁束によって減磁されてしまう。

【0018】

そのため、永久磁石26cの磁化方向を矢印Fで示すように第2磁気回路16の外向きに設定することによって、永久磁石26cの磁化方向に対する反磁界を減少させ永久磁石26cの減磁を抑制した。図2に示すように、永久磁石26aの磁化方向についても同様に第2磁気回路16の外側に設定される。また、N極側のポールピース24bに隣接する永久磁石26bおよび26dの磁化方向については、第2磁気回路16の内側に設定することによって減磁を抑制した。すなわち、磁界発生空間の磁界方向と第2永久磁石の磁化方向とのなす角度が0度を超えるように設定することによって、第2永久磁石の減磁を抑制した。

【0019】

これによって、一对のポールピース24aおよび24b間に発生する磁界によって永久磁石26a~26dが減磁するのを抑制できる。また、永久磁石26a~26dの磁化方向が磁界発生空間12の磁化方向とは正反対にならないので、永久磁石26a~26dに対する反磁界が小さくなり、磁界発生空間12の磁界によって永久磁石26a~26dが減磁されにくくなる。したがって、磁界発生空間12に強い磁界を発生させることができる。

さらに、図7に、磁界発生装置10の磁界発生空間12内における磁界強度を示す。なお、この場合における磁界発生装置10の寸法は、直径が略240mm、軸方向の長さが略170mm、磁界発生空間12の直径が6mmである。

図7において、横軸は磁界発生空間12内の軸方向における一方端からの距離を示し、縦軸は磁界強度を示す。

10

20

30

40

50

【 0 0 2 0 】

磁界発生装置 1 0 によれば、図 7 からわかるように、磁界発生空間 1 2 の中央部すなわち第 1 磁気回路 1 4 および第 2 磁気回路 1 6 が形成される部分において略 3 . 8 T という高磁界を発生させることができる。

なお、ポールピース 2 4 a および 2 4 b としては、パーメンジュールに代えてたとえば純鉄等の飽和磁化の高い磁性材を用いてもよい。

【 0 0 2 1 】

【 発明の 効果 】

この発明によれば、磁界発生空間に 3 T 以上の強力な磁界を発生させることができる。

【 図面の 簡単な 説明 】

【 図 1 】 この発明の一実施形態を示す斜視図である。

【 図 2 】 図 1 の実施形態の第 1 磁気回路および第 2 磁気回路を示す断面図解図である。

【 図 3 】 図 1 に示す一実施形態を示す分解斜視図である。

【 図 4 】 図 1 に示す一実施形態の内部構造を示す図解図である。

【 図 5 】 図 1 の一実施形態に用いられるセグメント等を示す斜視図である。

【 図 6 】 図 1 に示す一実施形態における磁束分布図である。

【 図 7 】 実験結果の一例を示すグラフである。

【 符号の 説明 】

1 0 磁界発生装置

1 2 磁界発生空間

1 4 第 1 磁気回路

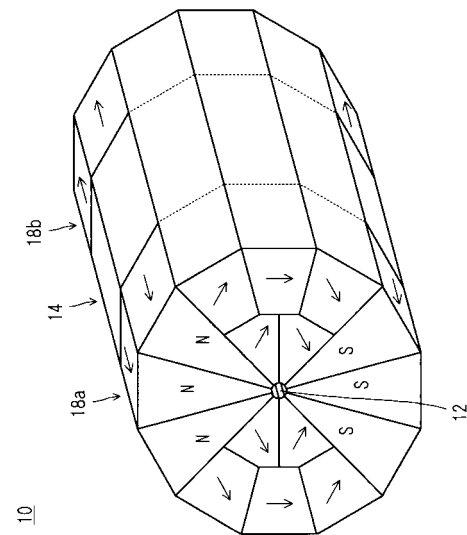
1 6 第 2 磁気回路

1 8 a , 1 8 b 第 3 磁気回路

2 0 a ~ 2 0 f , 2 2 a ~ 2 2 f , 2 6 a ~ 2 6 d , 2 8 , 3 0 永久磁石

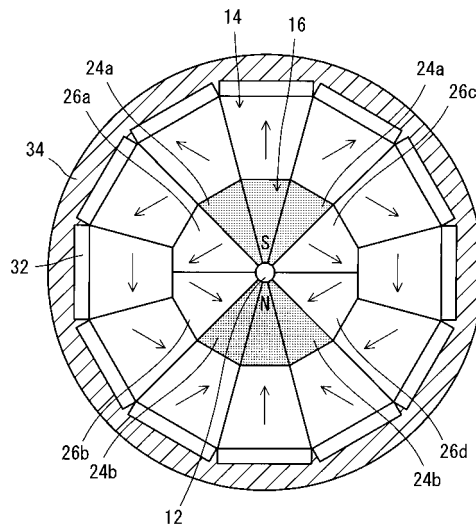
2 4 a , 2 4 b ポールピース

【 図 1 】



10

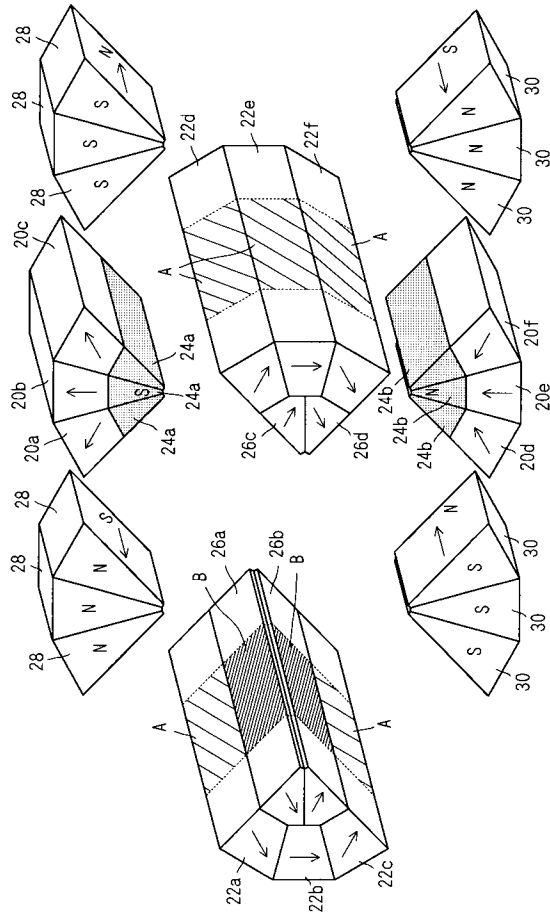
【 図 2 】



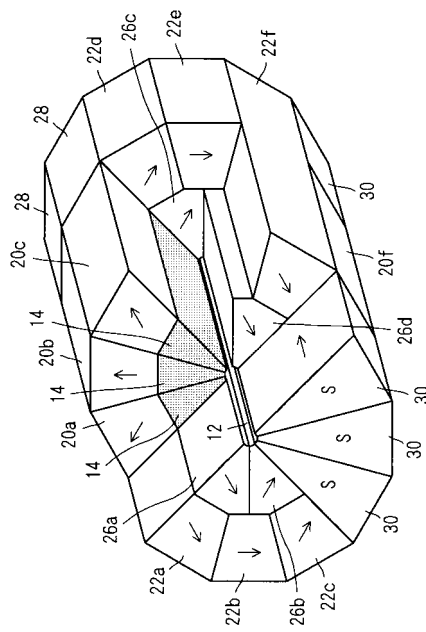
10

20

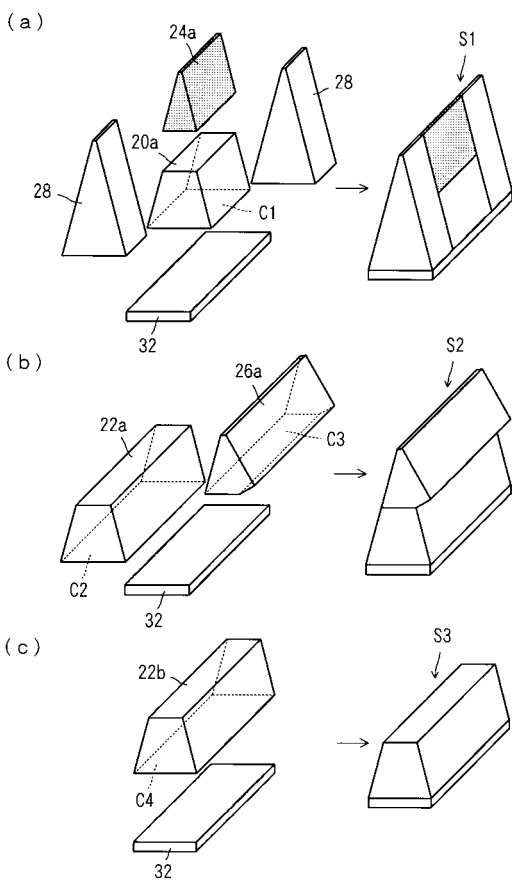
【 図 3 】



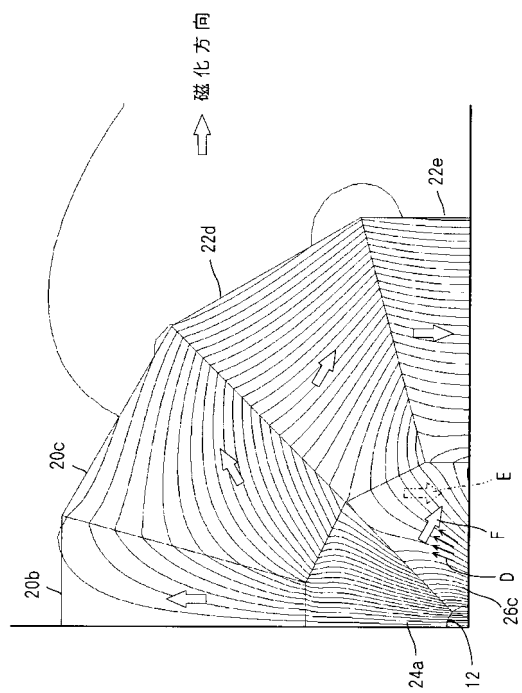
【 図 4 】



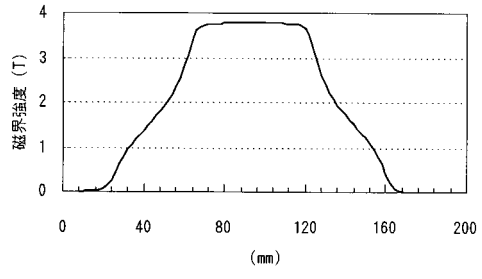
【 図 5 】



【 図 6 】



【 図 7 】



フロントページの続き

審査官 山田 正文

(56)参考文献 特開2001-068763(JP,A)
特開平09-090009(JP,A)
特開2000-357608(JP,A)

(58)調査した分野(Int.Cl., DB名)

H01F 7/02

A61B 5/055

G01N 22