

(19) 日本国特許庁(JP)

(12) 特 許 公 報(B2)

(11) 特許番号

特許第4456045号
(P4456045)

(45) 発行日 平成22年4月28日 (2010. 4. 28)

(24) 登録日 平成22年2月12日 (2010. 2. 12)

(51) Int. Cl. F I
A 6 1 N 5/10 (2006.01)
 A 6 1 N 5/10 J
 A 6 1 N 5/10 Z

請求項の数 8 (全 9 頁)

| | | | |
|-----------|------------------------------|-----------|--|
| (21) 出願番号 | 特願2005-246617 (P2005-246617) | (73) 特許権者 | 301032942 独立行政法人放射線医学総合研究所 千葉県千葉市稲毛区穴川四丁目9番1号 |
| (22) 出願日 | 平成17年8月26日 (2005. 8. 26) | (73) 特許権者 | 502340077 加速器エンジニアリング株式会社 千葉県千葉市稲毛区小仲台2丁目13番1号 |
| (65) 公開番号 | 特開2007-54537 (P2007-54537A) | (73) 特許権者 | 505324283 エイペックスメディカル株式会社 東京都文京区本郷3丁目2番2号5階 |
| (43) 公開日 | 平成19年3月8日 (2007. 3. 8) | (74) 代理人 | 110000154 特許業務法人はるか国際特許事務所 |
| 審査請求日 | 平成20年7月24日 (2008. 7. 24) | (72) 発明者 | 取越 正巳 千葉県千葉市稲毛区穴川四丁目9番1号 独立行政法人放射線医学総合研究所内 最終頁に続く |

(54) 【発明の名称】 粒子線照射用コンペンセータ及び粒子線照射用コンペンセータ製造装置

(57) 【特許請求の範囲】

【請求項 1】

一部が切除されたシート状材料が積層され、且つ相互に固定されて、患者の腫瘍位置と形状に対応した空隙が形成され、前記シート状材料には、積層されることで前記空隙を形成する空隙部分が、パンチングにより形成されていることを特徴とする粒子線照射用コンペンセータ。

【請求項 2】

前記積層されたシート状材料は、互いに接着されて固定されていることを特徴とする請求項 1 または請求項 1 記載の粒子線照射用コンペンセータ。

【請求項 3】

前記積層されたシート状材料は、互いに溶着されて固定されていることを特徴とする請求項 1 または請求項 1 記載の粒子線照射用コンペンセータ。

【請求項 4】

前記積層されたシート状材料は、箱体内部に配置されて固定されていることを特徴とする請求項 1 記載の粒子線照射用コンペンセータ。

【請求項 5】

前記積層されたシート状材料は、テープにより固定されていることを特徴とする請求項 1 または請求項 1 記載の粒子線照射用コンペンセータ。

【請求項 6】

前記シート状材料は、積層された面が粒子線の照射方向と略直交する方向に積層された

ことを特徴とする請求項 1 から請求項 5 のいずれか一項記載の粒子線照射用コンペンセータ。

【請求項 7】

粒子線照射用コンペンセータの形状データを取得する形状データ取得手段と、
 粒子線照射用コンペンセータのシート状材料を供給する材料供給手段と、
 前記シート状材料をパンチング加工するパンチング加工手段と、
 加工済みの前記シート状材料の形状を検査する形状検査手段と、
 前記検査済みのシート状材料を組み立てる組立手段と、
 を備え、
前記パンチング加工手段は、前記シート状材料に、積層されることで患者の腫瘍位置と形状に対応した空隙を形成する空隙部分を、前記パンチング加工により形成することを特徴とする粒子線照射用コンペンセータ製造装置。

10

【請求項 8】

前記材料の組立手段は、前記シート状材料を積層する積層手段を含むことを特徴とする請求項 7 記載の粒子線照射用コンペンセータ製造装置。

【発明の詳細な説明】

【技術分野】

【0001】

本発明は、陽子線や炭素線等の粒子線を用いた粒子線治療装置とともに使用される粒子線照射用コンペンセータ及びその製造装置に関する。

20

【背景技術】

【0002】

図 6 には、下記非特許文献 1 に記載された陽子線を用いる放射線治療装置の従来例が示される。図 6 において、放射線治療装置から照射された陽子線ビーム 39 は、散乱体 40、41 により散乱されてビームサイズが大きくされる。この陽子線ビーム 39 は、ビーム強度モニタ 42 により強度がモニタされ、装置の制御用のコンピュータ 43 に強度データが入力される。また、陽子線ビーム 39 は、水カラム 44 によりエネルギーが一様に減衰され、マルチリーフコリメータ 45a、45b によりビーム幅が制限される。さらに、陽子線ビーム 39 は、コンペンセータ 46 により、そのエネルギーが人体 47 内の腫瘍等の照射ターゲット 48 の形状に合わせて減衰される。このコンペンセータ 46 は、水と同様なエネルギー減衰をもたらすアクリル樹脂等で構成される。

30

【0003】

陽子線のような粒子線の場合、一般に表面より深い部分において放射線線量が大きくなる線量集中性を示すため、線量が一番大きくなる位置に腫瘍を配置して照射する必要がある。そこで、図 6 に示されるように、コンペンセータ 46 を、照射ターゲット 48 である腫瘍の最も深い位置の表面形状と同様な表面形状を有するように成型すれば、腫瘍への線量を最大にできるとともに、腫瘍のすぐ後方にある脊髄 49 等の放射線に弱い臓器に放射線を当てないように放射線を照射でき、脊髄 49 等を保護することができる。

【非特許文献 1】Medical Physics, 10(3), May/June, 1983, Kanai et al.

40

【発明の開示】

【発明が解決しようとする課題】

【0004】

しかし、上記従来技術においては、照射ターゲット 48 である腫瘍の形状に合わせたコンペンセータ 46 を用いる必要があるため、患者ごとに、さらに患者へ照射する方向ごとにコンペンセータ 46 を作製し、治療時に交換しなければならず、コンペンセータ 46 の製造コストが高くなるとともに、治療に要する時間が長くなるという問題があった。また、正常組織に副作用を与えないための必須の照射方法である多方向照射を短時間で実行することができないという問題もあった。さらに、コンペンセータ 46 の作製は、通常、数値制御コンピュータと切削機による削り加工により行っており、コンペンセータ 46 の

50

1個当たりの加工時間は40分以上かかり、複雑な形状の場合には、4時間を超える長時間加工作業が必要とされるなどの問題があった。

【0005】

本発明は、上記従来課題に鑑みなされたものであり、その目的は、短時間に容易に作製できる精度の良い粒子線用コンペンセータ及びその製造装置を提供することにある。

【課題を解決するための手段】

【0006】

上記目的を達成するために、本発明は、粒子線照射用コンペンセータであって、一部が切除されたシート状材料が積層され、且つ相互に固定されて、患者の腫瘍位置と形状に対応した空隙が形成されたことを特徴とする。

10

【0007】

ここで、上記シート状材料は、パンチングにより一部が切除されたことを特徴とする。

【0008】

また、上記積層されたシート状材料は、互いに接着または溶着されて固定されているのが好適である。

【0009】

また、上記積層されたシート状材料は、箱体内部に配置されて固定されていてもよい。

【0010】

また、上記積層されたシート状材料は、テープにより固定されていてもよい。

【0011】

また、上記シート状材料は、積層された面が粒子線の照射方向と略直交する方向に積層されているのが好適である。

20

【0012】

また、本発明は、粒子線照射用コンペンセータ製造装置であって、粒子線照射用コンペンセータの形状データを取得する形状データ取得手段と、粒子線照射用コンペンセータの材料を供給する材料供給手段と、前記材料をパンチング加工するパンチング加工手段と、加工済みの前記材料の形状を検査する形状検査手段と、前記検査済みの材料を組み立てる組立手段と、を備えたことを特徴とする。

【0013】

また、上記材料としては、シート状材料を用いるのが好適である。

30

【0014】

また、上記材料の組立手段は、前記シート状材料を積層する積層手段を含むことを特徴とする。

【発明の効果】

【0015】

本発明によれば、一部が切除されたシート状材料を積層することにより粒子線照射用コンペンセータを形成するので、短時間に容易に作製することができる。

【発明を実施するための最良の形態】

【0016】

以下、本発明を実施するための最良の形態（以下、実施形態という）を、図面に従って説明する。

40

【0017】

実施形態1.

図1には、本発明の実施の形態1に係る粒子線照射用コンペンセータの斜視図が示される。図1において、構造体100は、シート状材料1を積層して構成されており、各シート状材料1には、くり抜かれた空隙部分2が形成されている。この構造体100には、粒子線ビーム9が照射される。図の矢印の向きが粒子線ビーム9の入射方向を示している。ここで、上記空隙部分2は、各シート状材料1を各々決められた順番と方向で積層すると、患者の腫瘍位置と形状に対応した形状の空隙101が構造体100の内部に形成されるように各シート状材料1に形成されている。なお、上記空隙101が形成された構造体1

50

00が、本発明にかかる粒子線照射用コンペンセータに相当する。

【0018】

上記シート状材料1としては、水とほぼ密度が等しい材料を用いる。例えば、厚さが1mmないし10mmの亚克力材が適するが、より好ましい厚さは3mmないし5mmである。

【0019】

また、上記構造体100は、シート状材料1を積層し、これらを接着または溶着することにより固定して形成される。また、図示しない箱体内に積み上げることによっても実現できる。図1の場合、粒子線ビーム9は鉛直上方から到来し、積層されたシート状材料1の面に略直交する方向に入射するため、シート間に微小な空気層が存在した場合でも、粒子線ビーム9が空気層から漏洩することがなく、粒子線ビーム9を所定の人体深さで正確に停止させることができる。

10

【0020】

本実施形態にかかる粒子線照射用コンペンセータである構造体100の1個当たりの作製時間は、5分から15分であり、従来の削り加工が40分から4時間以上かかるのに比べ、大幅に作製時間の短縮を図ることができる。

【0021】

図2には、本実施形態にかかる粒子線照射用コンペンセータの他の例の斜視図が示される。図2において、図1との違いは、シート状材料1の各シート面と粒子線ビーム9の進行方向が平行になる点である。その結果、各シート間の微小な空気層を介して粒子線ビーム9の一部が直接人体に入射される可能性がある。もし粒子線照射用コンペンセータで体内の到達距離を調節されていない高エネルギー粒子線が混入すると、腫瘍より深い位置の正常組織が損傷する可能性がある。これを回避するために、図2の例においては、シート状材料1の各シート間を完全に接着または溶着するか、薄いプラスチックテープにより固定して空気層の混入を完全に排除すればよい。

20

【0022】

なお、シート状材料1としては、上述したように亚克力が好ましいが、他の例としては、比重が1に近いポリ塩化ビニル、ポリスチレン、ポリエチレン、ポリプロピレン等の各種樹脂を使用することができる。

【0023】

実施形態2.

30

図3には、本発明の実施の形態2に係る粒子線照射用コンペンセータ製造装置の構成例のブロック図が示される。また、図4には、粒子線照射用コンペンセータ製造装置の機器構成例が示される。さらに、図5には、上記粒子線照射用コンペンセータ製造装置の制御プログラムのフローが示される。

【0024】

図3において、粒子線照射用コンペンセータ製造装置は、粒子線照射用コンペンセータの形状データを入力するための形状データ取得手段3と、粒子線照射用コンペンセータを構成する各セグメント形状の材料となるシート状材料1をパンチング加工手段5に供給する材料供給手段4と、シート状材料1をパンチング加工するためのパンチング加工手段5と、加工済みのシート状材料1の形状を検査するための形状検査手段6と、検査済みのシート状材料1を取り出すための取出手段7と、取り出したシート状材料1を組み立てる組立手段8と、を備えている。

40

【0025】

次に、上記粒子線照射用コンペンセータ製造装置の動作について図4及び図5を用いて説明する。図4において、制御用計算機11は粒子線照射用コンペンセータ製造装置の動作を制御し、また操作モニタとしても機能する。

【0026】

また、放射線治療計画装置10は、患者ごとに決まる粒子線照射用コンペンセータの形状に基づき、構造体100を形成するために積層される各シート状材料1の形状データを

50

算出する。この形状データは、各シート状材料 1 に形成される空隙部分 2 の形状に関するデータである。

【 0 0 2 7 】

制御用計算機 1 1 は、放射線治療計画装置 1 0 が算出した各シート状材料 1 の形状データを取得する。この形状データの取得は、例えば制御用計算機 1 1 がネットワーク経由で放射線治療計画装置 1 0 から読み込むことにより行うことができる（図 5 の S 1）。この場合、制御用計算機 1 1 は、図 3 に示された形状データ取得手段 3 として機能している。

【 0 0 2 8 】

次に、図 4 では、パンチング加工前のシート状材料 1 が縦方向に積まれており、制御用計算機 1 1 の制御命令に従い、材料ローダー制御部 1 2 と水平移動アクチュエータ 1 3、垂直移動アクチュエータ 1 4 により 1 枚ずつ材料ホルダー 2 1 の装着位置に移送される。ホルダードライブ部 2 0 は、パンチ加工駆動制御部 / 形状検査制御部 1 6 の指令に基づき、材料ホルダー 2 1 に保持された加工対象のシート状材料 1 を 1 枚単位でパンチング台座 1 9 に移動させる（図 5 の S 2）。ここで、制御用計算機 1 1、材料ローダー制御部 1 2、水平移動アクチュエータ 1 3、垂直移動アクチュエータ 1 4、ホルダードライブ部 2 0 及び材料ホルダー 2 1 が、図 3 に示された材料供給手段 4 として機能している。

【 0 0 2 9 】

パンチング台座 1 9 に移動したシート状材料 1 は加工対象ワークとなり、パンチ加工駆動制御部 / 形状検査制御部 1 6 からのパンチドライブ信号により、パンチ位置走査駆動部 1 7 が 2 次元平面上の指定位置に移動し、パンチ刃型 1 8 を下側に駆動して加工対象ワークとなったシート状材料 1 の打ち抜きを行う。打ち抜きが終わるとパンチ位置走査駆動部 1 7 がパンチ刃型 1 8 を次の指定位置へ移動させ、上記同様に打ち抜き動作を行う。このようにして、放射線治療計画装置 1 0 から制御用計算機 1 1 が取得した形状データに規定されたパンチ加工工数分の移動と打ち抜きを繰り返し行くと、シート状材料 1 の打ち抜き動作が完了し、所望の形状の空隙部分 2 がシート状材料 1 に形成される（図 5 の S 3）。ここで、パンチ加工駆動制御部 / 形状検査制御部 1 6、パンチ位置走査駆動部 1 7 及びパンチング台座 1 9 が、図 3 に示されたパンチング加工手段 5 として機能している。打ち抜き 1 回のサイズはパンチ刃型 1 8 の抜型の縦横のサイズで決まるが、そのサイズの一方は製作する粒子線照射用コンペンセータの分解能と一致させ、通常は 3 mm から 1 0 mm とし、もう一方のサイズは分解能より大きくして 5 mm から 3 0 mm 程度とする。なお、パンチング方法としては加工時間が短くなるタレットパンチングが好ましく、シート状材料 1 のパンチング加工と構造体 1 0 0 を形成するためのシート状材料 1 の接着や溶着等の工程を含めて約 1 5 分で粒子線照射用コンペンセータの製作が行える。

【 0 0 3 0 】

パンチング加工が完了したシート状材料 1 は、ホルダードライブ部 2 0 によりシート置台 2 3 に移送され、検査位置にセットされる。パンチング加工済みのシート状材料 1 は、CCD カメラ 2 4 で撮像され、シート状材料 1 の全体形状を撮像した画像データがパンチ加工駆動制御部 / 形状検査制御部 1 6 に送られる。パンチ加工駆動制御部 / 形状検査制御部 1 6 は、上記画像データにより表されるシート状材料 1 に形成された空隙部分 2 の形状と放射線治療計画装置 1 0 で作成された当該空隙部分 2 の計画形状との比較を行う（図 5 の S 4）。ここで、パンチ加工駆動制御部 / 形状検査制御部 1 6、シート置台 2 3 及び CCD カメラ 2 4 が、図 3 に示された形状検査手段 6 として機能している。この比較の結果、形状の差が一定の範囲内である場合には、ホルダードライブ部 2 0 が、パンチング加工済みのシート状材料 1 を合格品としてシート置台 2 3 から取り出す（図 5 の S 5）。ここで、上記ホルダードライブ部 2 0 が、図 3 に示された取出手段 7 として機能している。取り出されたシート状材料 1 は、ホルダードライブ部 2 0 がコンペンセータブロックケース 2 6 に収納し、シート状材料 1 を積層する。これにより、構造体 1 0 0 が組み立てられる（図 5 の S 6）。なお、各シート状材料 1 は、前述したように接着、溶着等により固定されてもよい。ここで、ホルダードライブ部 2 0 及びコンペンセータブロックケース 2 6 が、図 3 に示された組立手段 8 として機能している。この場合、ホルダードライブ部 2 0 が

10

20

30

40

50

、本発明にかかる、シート状材料 1 を積層する積層手段に相当する。

【0031】

なお、加工後のシート状材料 1 に形成された空隙部分 2 の形状と計画形状との差が一定の範囲を超えている場合には、加工済みシート状材料 1 は不合格品として不良品収納箱 27 に投入され、同一構造体 100 のためのパンチング再加工が行われる。

【0032】

以上に説明した本発明によれば、一部を切除したシート状材料 1 を積層し、接着等により固定して構造体 100 を構成することで、精度の良いコンペンセータを安価かつ迅速に製作できる。

【0033】

また、シート状材料 1 の一部をパンチングにより切除して空隙部分 2 を形成したことにより、多層状の構造体 100 の材料を短時間で容易に作製できる。

【0034】

また、構造体 100 は、積層したシート状材料 1 を互いに接着または溶着して形成したことにより、多層状の粒子線照射用コンペンセータを容易に作製できる。

【0035】

また、構造体 100 は、箱体であるコンペンセータブロックケース 26 内に配置して形成してもよく、多層状の粒子線照射用コンペンセータを容易に作製できる。

【0036】

また、構造体 100 は、積層したシート状材料 1 をテープで固定してもよく、多層状の

10

20

粒子線照射用コンペンセータを容易に作製できる。

【0037】

また、シート状材料 1 の積層面を照射ビーム軸と略直交するように配置することにより、

粒子線の体内停止位置を高精度に設定できる。

【0038】

また、形状データ取得手段 3 と、材料供給手段 4 と、パンチング加工手段 5 と、形状検査手段 6 と、組立手段 8 を備えることにより、高精度かつ加工時間が短い粒子線照射用コンペンセータ製造装置を提供できる。

【0039】

また、構造体 100 の材料として、シート状材料 1 を用いたので、パンチング加工を簡便に実施できる粒子線照射用コンペンセータ製造装置を提供できる。

30

【0040】

また、粒子線照射用コンペンセータの組立手段として、シート状材料 1 を積層する手段を採用することで、組み立て作業が効率的になる。

【図面の簡単な説明】

【0041】

【図 1】本発明の実施形態 1 に係る粒子線照射用コンペンセータの斜視図である。

【図 2】本発明の実施形態 1 に係る他の粒子線照射用コンペンセータの斜視図である。

【図 3】本発明の実施形態 2 に係る粒子線照射用コンペンセータ製造装置のブロック図である。

40

【図 4】本発明の実施形態 2 に係る、粒子線照射用コンペンセータ製造装置のより詳細な機器構成例を示す図である。

【図 5】本発明の実施形態 2 に係る粒子線照射用コンペンセータ製造方法のフロー図である。

【図 6】従来の陽子線照射装置を使用した治療状態を示す説明図である。

【符号の説明】

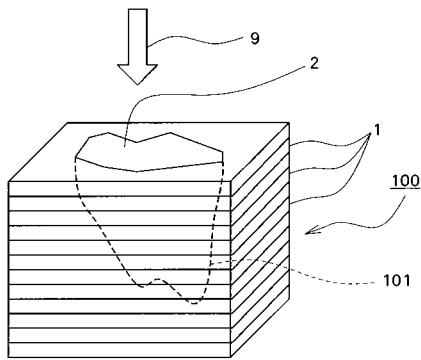
【0042】

1 シート状材料、2 空隙部分、3 形状データ取得手段、4 材料供給手段、5 パンチング加工手段、6 形状検査手段、7 取出手段、8 組立手段、9 粒子線ビーム、10 放射線治療計画装置、11 制御用計算機、12 材料ローダー制御部、13

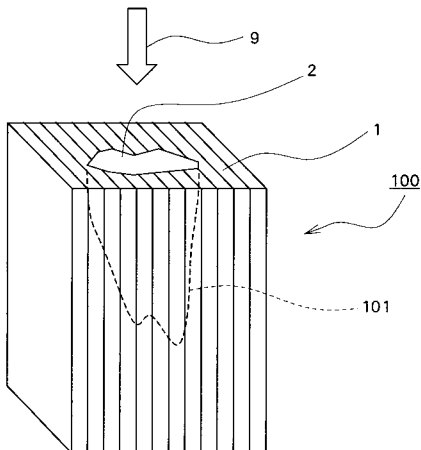
50

水平移動アクチュエータ、14 垂直移動アクチュエータ、16 パンチ加工駆動制御部 / 形状検査制御部、17 パンチ位置走査駆動部、18 パンチ刃型、19 パンチング台座、20 ホルダードライブ部、21 材料ホルダー、23 シート置台、24 CCDカメラ、26 コンペンセータブロックケース、27 不良品収納箱、39 陽子線ビーム、40、41 散乱体、42 ビーム強度モニタ、43 コンピュータ、44 水カラム、45 a , 45 b マルチリーフコリメータ、46 コンペンセータ、47 人体、48 照射ターゲット、49 脊髄、100 構造体、101 空隙。

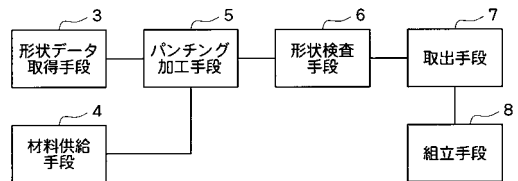
【図1】



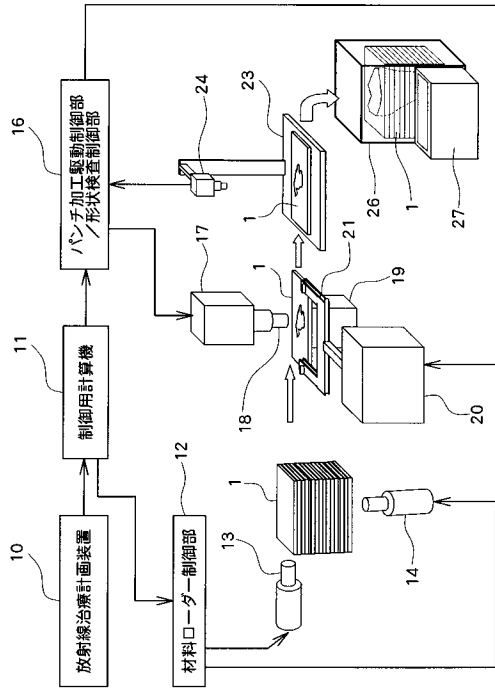
【図2】



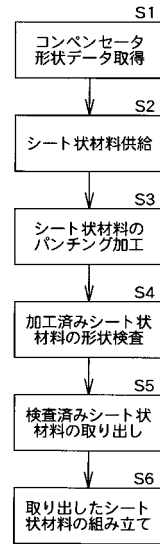
【図3】



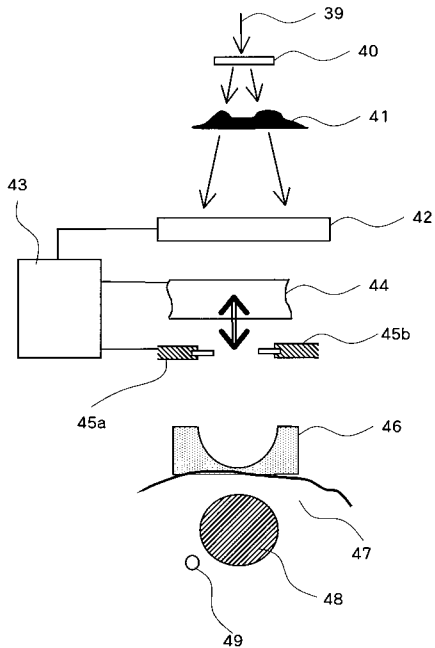
【図4】



【図5】



【図6】



フロントページの続き

(72)発明者 兼松 伸幸

千葉県千葉市稲毛区穴川四丁目9番1号 独立行政法人放射線医学総合研究所内

(72)発明者 川上 秀之

埼玉県三郷市早稲田4丁目5番1-811号

審査官 沖田 孝裕

(56)参考文献 特開2001-346892(JP,A)

国際公開第2004/032781(WO,A1)

特開2005-037214(JP,A)

特開2001-276239(JP,A)

特開2005-308700(JP,A)

(58)調査した分野(Int.Cl., DB名)

A61N 5/10