

(19) 日本国特許庁(JP)

(12) 公開特許公報(A)

(11) 特許出願公開番号

特開2007-181490

(P2007-181490A)

(43) 公開日 平成19年7月19日(2007.7.19)

(51) Int. Cl.	F I	テーマコード (参考)
A 6 1 C 1/08 (2006.01)	A 6 1 C 1/08 Z	2 G O 1 7
A 6 1 C 19/00 (2006.01)	A 6 1 C 19/00 Z	4 C O 5 2
G O 1 R 33/02 (2006.01)	G O 1 R 33/02 L	
A 6 1 B 19/00 (2006.01)	G O 1 R 33/02 D	
	A 6 1 B 19/00 5 O 2	
審査請求 未請求 請求項の数 10 O L (全 17 頁)		

(21) 出願番号 特願2005-380618 (P2005-380618)
 (22) 出願日 平成17年12月29日 (2005.12.29)

(71) 出願人 304020292
 国立大学法人徳島大学
 徳島県徳島市新蔵町2丁目24番地
 (71) 出願人 501034106
 アイチ・マイクロ・インテリジェント株式会社
 愛知県東海市荒尾町ワノ割1番地
 (74) 代理人 100104949
 弁理士 豊栖 康司
 (74) 代理人 100074354
 弁理士 豊栖 康弘
 (72) 発明者 市川 哲雄
 徳島県徳島市蔵本町3丁目18番地の15
 国立大学法人徳島大学大学院ヘルスバイ
 オサイエンス研究部内

最終頁に続く

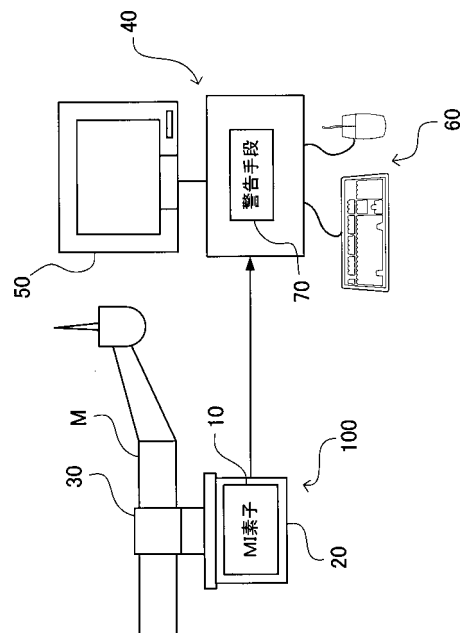
(54) 【発明の名称】 医療用角度検出器、医療用角度検出器操作方法、医療用角度検出器操作プログラムおよびコンピュータで読み取り可能な記録媒体並びに記憶した機器

(57) 【要約】

【課題】 簡単且つ正確に傾斜を測定可能な医療用角度検出器等を提供する。

【解決手段】 医療用角度検出器 100 は、地磁気の変化を検出して傾斜角度を検出可能な磁気インピーダンス素子 10 と、磁気インピーダンス素子 10 を含む本体部 20 と、本体部 20 を、所定の姿勢で医療器具に装着するための装着手段 30 とを備える。これにより、各種の医療用途において傾斜角を正確に検出可能となる。

【選択図】 図 9



【特許請求の範囲】

【請求項 1】

地磁気の変化を検出して傾斜角度を検出可能な磁気インピーダンス素子と、
前記磁気インピーダンス素子を含む本体部と、
前記本体部を、所定の姿勢で医療器具に装着するための装着手段と
を備えることを特徴とする医療用角度検出器。

【請求項 2】

請求項 1 に記載の医療用角度検出器であって、
前記本体部が、前記磁気インピーダンス素子の角度検出のための基準となる軸を規定し
てなることを特徴とする医療用角度検出器。

10

【請求項 3】

請求項 2 に記載の医療用角度検出器であって、
前記本体部が略直方体状に形成されてなり、該直方体を構成する辺と、前記磁気イン
ピーダンス素子の角度検出のための基準となる軸を規定してなることを特徴とする医療用角
度検出器。

【請求項 4】

請求項 1 から 3 のいずれか一に記載の医療用角度検出器であって、
動作モードとして、1 軸の角度を検出可能な 1 軸の計測モード、2 軸の角度を検出可能
な 2 軸の計測モード、連続的に角度変化を検出、出力可能なトラッキングモード、記録さ
れた検出角度の履歴を確認可能な記憶読み出しモードを備えており、
前記入力手段でいずれかの動作モードを選択可能に構成してなることを特徴とする医療
用角度検出器。

20

【請求項 5】

請求項 1 から 4 のいずれか一に記載の医療用角度検出器であって、さらに、
予め、所定の許容角度を設定するための入力手段と、
前記磁気インピーダンス素子で検出された検出角度が、前記入力手段で設定された許容
角度を超えると、警告を発する警告手段と
を備えることを特徴とする医療用角度検出器。

【請求項 6】

請求項 1 から 5 のいずれか一に記載の医療用角度検出器であって、
前記装着手段が、歯又は骨の切削装置の円柱状部分に装着可能な、中空円柱状に構成さ
れてなり、
前記磁気インピーダンス素子が、前記切削装置の角度を連続的に測定可能に構成してな
ることを特徴とする医療用角度検出器。

30

【請求項 7】

地磁気の変化を検出して傾斜角度を検出可能な磁気インピーダンス素子を備える医療用
角度検出器であって、

地磁気の変化を検出して傾斜角度を検出可能な磁気インピーダンス素子と、
前記磁気インピーダンス素子を含む本体部と、
を備えることを特徴とする医療用角度検出器。

40

【請求項 8】

地磁気の変化を検出して傾斜角度を検出可能な磁気インピーダンス素子を備える医療用
角度検出器の操作方法であって、

前記磁気インピーダンス素子を含む本体部を、所定の姿勢で医療器具に位置決めして装
着する工程と、

前記磁気インピーダンス素子で検出された検出角度が、前記入力手段で設定された許容
角度を超えると、警告を発する工程と、
を有することを特徴とする医療用角度検出器操作方法。

【請求項 9】

地磁気の変化を検出して傾斜角度を検出可能な磁気インピーダンス素子を備える医療用

50

角度検出器の操作プログラムであって、

前記磁気インピーダンス素子を含む本体部を、所定の姿勢で医療器具に位置決めして装着する機能と、

前記磁気インピーダンス素子で検出された検出角度が、前記入力手段で設定された許容角度を超えると、警告を発する機能と、

をコンピュータに実現させることを特徴とする医療用角度検出器操作プログラム。

【請求項 10】

請求項 9 に記載の医療用角度検出器操作プログラムを記録したコンピュータで読み取り可能な記録媒体または記憶した機器。

【発明の詳細な説明】

10

【技術分野】

【0001】

本発明は歯科、整形外科などの医療分野で利用される角度検出器、この角度検出器の操作方法、操作プログラムおよびコンピュータで読み取り可能な記録媒体並びに記憶した機器に関する。

【背景技術】

【0002】

医療分野では、種々の目的で角度を測定することがある。例えば歯科分野では、支台歯を適切な形に形成するためには、歯の切削角度を正確に把握する必要がある。支台歯とは、抜歯した歯を補うブリッジを形成する時の土台となる、抜歯した歯の両側の歯である。例えば図 1 (a) に示すクラウン C や図 1 (b) に示すブリッジ B を歯に入れる場合、図 2 に示すように支台歯 S の軸面を理想的には 6° のテーパ状に形成する必要がある。現実にはこのような正確な角度の測定が困難であるため、目視により 10 ~ 20° 程度に形成されている。しかしながら、多くの歯をブリッジ B で連結する場合には、すべての歯について相互に平行を維持しなければならず、目視のみでは確認が困難となり、場合によっては逆テーパ状となって挿入ができなくなることも起こりうる。

20

【0003】

また、クラウン、ブリッジにおける支台歯軸面の平行測定や形成方向の確認以外にも、歯科治療には角度を必要とする用途が多くある。例えばインプラント治療時には、図 3 に示すように、骨にドリリングインプラントを埋入するためにインプラント窩を形成する。その際にも、形成する方向は重要であり、正確な角度を必要とする。図 3 において、(a) はインプラント窩を示す概略断面図、(b) はインプラント窩を形成する状態を示す斜視図である。一方、義歯治療時に、図 4 (a) に示すように患者の側面から見て耳から鼻にかけての直線 (図 4 (a) において一点鎖線で示す) を基準として咬合平面 (実線) が平行となるように、かつ図 4 (b) に示すように患者の正面から見て両目を通る直線 (図 4 (b) において一点鎖線で示す) と咬合平面 (実線) とが平行となるように調整する必要がある。さらに図 5 に示すように、顎の運動 (傾き) を計測することも必要である。

30

【0004】

さらに、歯科のみならず整形外科、リハビリテーション等の分野でも、肘関節や膝関節などの曲がる角度や体軸からの傾きを計測することがある。例えば図 6 に示すように、両肩を通る直線を基準として、体の歪みを判定する。このような場合、客観的で正確な測定を行うことが面倒であるため、従来は目測に頼ることが多く、その結果担当医師毎の個人差が生じたり、不正確になることが起こり得た。

40

【特許文献 1】特開 2003 - 329748 号公報

【発明の開示】

【発明が解決しようとする課題】

【0005】

本発明は、このような状況に鑑みてなされたものである。本発明の主な目的は、簡単且つ正確に傾斜を測定可能な医療用角度検出器、医療用角度検出器操作方法、医療用角度検出器操作プログラムおよびコンピュータで読み取り可能な記録媒体並びに記憶した機器を

50

提供することにある。

【課題を解決するための手段】

【0006】

上記の目的を達成するために、本発明の第1の医療用角度検出器は、地磁気の変化を検出して傾斜角度を検出可能な磁気インピーダンス素子と、磁気インピーダンス素子を含む本体部と、本体部を、所定の姿勢で医療器具に装着するための装着手段とを備える。これにより、各種の医療用途において傾斜角を正確に検出可能となる。

【0007】

また、本発明の第2の医療用角度検出器は、本体部が、磁気インピーダンス素子の角度検出のための基準となる軸を規定している。これにより、医療用角度検出器を医療器具に装着する際の位置決めを、本体部の軸と一致させることで容易に且つ確実にできる。

10

【0008】

さらに本発明の第3の医療用角度検出器は、本体部が略直方体状に形成されてなり、該直方体を構成する辺と、磁気インピーダンス素子の角度検出のための基準となる軸を規定している。これにより、直方体状の本体部の外形で、基準位置を確定できるので、容易に位置合わせが可能となる。

【0009】

さらにまた、本発明の第4の医療用角度検出器は、動作モードとして、1軸の角度を検出可能な1軸の計測モード、2軸の角度を検出可能な2軸の計測モード、連続的に角度変化を検出、出力可能なトラッキングモード、記録された検出角度の履歴を確認可能な記憶読み出しモードを備えており、前記入力手段でいずれかの動作モードを選択可能に構成している。これにより、用途に応じて動作モードを切り替えて使用できる。

20

【0010】

さらにまた、本発明の第5の医療用角度検出器はさらに、予め、所定の許容角度を設定するための入力手段と、磁気インピーダンス素子で検出された検出角度が、入力手段で設定された許容角度を超えると、警告を発する警告手段とを備える。これにより、ユーザにおいては角度測定の際に所定の角度を超えると警告を促され、操作し易い環境が提供される。

【0011】

さらにまた、本発明の第6の医療用角度検出器は、装着手段が、歯又は骨の切削装置の円柱状部分に装着可能な、中空円柱状に構成されており、磁気インピーダンス素子が、切削装置の角度を連続的に測定可能に構成している。これにより、特に歯科用途、例えば歯の形成の際に角度測定が容易に行え、正確な歯の修復治療が可能となる。

30

【0012】

さらにまた、本発明の第7の医療用角度検出器は、地磁気の変化を検出して傾斜角度を検出可能な磁気インピーダンス素子を備える医療用角度検出器であって、地磁気の変化を検出して傾斜角度を検出可能な磁気インピーダンス素子と、磁気インピーダンス素子を含む本体部とを備える。これにより、各種の医療用途において傾斜角を正確に検出可能となる。

【0013】

さらにまた、本発明の第8の角度検出器操作方法は、地磁気の変化を検出して傾斜角度を検出可能な磁気インピーダンス素子を備える医療用角度検出器の操作方法であって、磁気インピーダンス素子を含む本体部を、所定の姿勢で医療器具に位置決めして装着する工程と、磁気インピーダンス素子で検出された検出角度が、入力手段で設定された許容角度を超えると、警告を発する工程とを有する。これにより、各種の医療用途において傾斜角を正確に検出可能となる。また、ユーザにおいては角度測定の際に所定の角度を超えると警告を促され、操作し易い環境が提供される。

40

【0014】

さらにまた、本発明の第9の角度検出器操作プログラムは、地磁気の変化を検出して傾斜角度を検出可能な磁気インピーダンス素子を備える医療用角度検出器の操作プログラム

50

であって、磁気インピーダンス素子を含む本体部を、所定の姿勢で医療器具に位置決めして装着する機能と、磁気インピーダンス素子で検出された検出角度が、入力手段で設定された許容角度を超えると、警告を発する機能とをコンピュータに実現させる。これにより、各種の医療用途において傾斜角を正確に検出可能となる。また、ユーザにおいては角度測定の際に所定の角度を超えると警告を促され、操作し易い環境が提供される。

【0015】

さらにまた、本発明の第10のコンピュータで読み取り可能な記録媒体又は記憶した機器は、上記医療用角度検出器操作プログラムを記録している。記録媒体には、CD-ROM、CD-R、CD-RWやフレキシブルディスク、磁気テープ、MO、DVD-ROM、DVD-RAM、DVD-R、DVD-RW、DVD+R、DVD+RW、Blu-ray、HDDVD(AOD)等の磁気ディスク、光ディスク、光磁気ディスク、半導体メモリその他のプログラムを格納可能な媒体が含まれる。またプログラムには、上記記録媒体に格納されて配布されるもの他、インターネット等のネットワーク回線を通じてダウンロードによって配布される形態のものも含まれる。さらに記憶した機器には、上記プログラムがソフトウェアやファームウェア等の形態で実行可能な状態に実装された汎用もしくは専用機器を含む。さらにまたプログラムに含まれる各処理や機能は、コンピュータで実行可能なプログラムソフトウェアにより実行してもよいし、各部の処理を所定のゲートアレイ(FPGA、ASIC)等のハードウェア、又はプログラムソフトウェアとハードウェアの一部の要素を実現する部分的ハードウェアモジュールとが混在する形式で実現してもよい。

10

20

【発明の効果】

【0016】

以上のように本発明の医療用角度検出器、医療用角度検出器操作方法、医療用角度検出器操作プログラムおよびコンピュータで読み取り可能な記録媒体並びに記憶した機器によれば、各種の医療用途において傾斜角を正確に検出可能となる。

【発明を実施するための最良の形態】

【0017】

以下、本発明の実施の形態を図面に基づいて説明する。ただし、以下に示す実施の形態は、本発明の技術思想を具体化するための医療用角度検出器、医療用角度検出器操作方法、医療用角度検出器操作プログラムおよびコンピュータで読み取り可能な記録媒体並びに記憶した機器を例示するものであって、本発明は医療用角度検出器、医療用角度検出器操作方法、医療用角度検出器操作プログラムおよびコンピュータで読み取り可能な記録媒体並びに記憶した機器を以下のものに特定しない。また、特許請求の範囲に示される部材を、実施の形態の部材に特定するものではない。なお、各図面が示す部材の大きさや位置関係等は、説明を明確にするため誇張していることがある。さらに以下の説明において、同一の名称、符号については同一もしくは同質の部材を示しており、詳細説明を適宜省略する。さらに、本発明を構成する各要素は、複数の要素を同一の部材で構成して一の部材で複数の要素を兼用する態様としてもよいし、逆に一の部材の機能を複数の部材で分担して実現することもできる。

30

【0018】

本明細書において医療用角度検出器、医療用角度検出器操作方法、医療用角度検出器操作プログラムおよびコンピュータで読み取り可能な記録媒体並びに記憶した機器は、医療用角度検出器の角度検出に関する操作や表示、設定を行うシステムそのもの、ならびに医療用角度検出器の操作、表示、設定等に関連する入出力、表示、演算、通信その他の処理をハードウェア的に行う装置や方法に限定するものではない。ソフトウェア的に処理を実現する装置や方法も本発明の範囲内に包含する。例えば汎用の回路やコンピュータにソフトウェアやプログラム、プラグイン、オブジェクト、ライブラリ、アプレット、スクリプト、コンパイラ、モジュール、特定のプログラム上で動作するマクロ等を組み込んで医療用角度検出器の角度検出そのもの、あるいはこれに関連する処理を可能とした汎用あるいは専用のコンピュータ、ワークステーション、情報端末、携帯型電子機器その他の電

40

50

子デバイスも、本発明の医療用角度検出器、医療用角度検出器操作方法、医療用角度検出器操作プログラムおよびコンピュータで読み取り可能な記録媒体並びに記憶した機器の少なくともいずれかに含まれる。また本プログラムは単体で使用するものに限られず、特定のコンピュータプログラムやソフトウェア、サービス等の一部として機能する態様や、必要時に呼び出されて機能する態様、OS等の環境においてサービスとして提供される態様、環境に常駐して動作する態様、バックグラウンドで動作する態様やその他の支援プログラムという位置付けで使用することもできる。

【0019】

また本発明の実施の形態において使用されるコンピュータ等の情報端末同士、およびサーバやこれらに接続される操作、制御、入出力、表示、各種処理その他のためのコンピュータ、あるいはプリンタ等その他の周辺機器との接続は、例えばIEEE1394、RS-232xやRS-422、USB等のシリアル接続、パラレル接続、あるいは10BASE-T、100BASE-TX、1000BASE-T等のネットワークを介して電氣的に接続して通信を行うことができる。接続は有線を使った物理的な接続に限られず、IEEE802.1x、OFDM方式等の無線LANやBluetooth(登録商標)等の電波、赤外線、光通信等を利用した無線接続等でもよい。さらにデータの交換や設定の保存等を行うための記録媒体には、メモリカードや磁気ディスク、光ディスク、光磁気ディスク、半導体メモリ等が利用できる。

10

【0020】

なお、以下の例では医療用器具として歯科用のマイクロモータやタービンに医療用角度検出器を装着する例を説明するが、本発明は歯科用に限られず他の医療用器具にも適用可能である。

20

(実施の形態1)

(ブロック図)

【0021】

図7に本発明の実施の形態1に係る医療用角度検出器の斜視図を、図8にこの医療用角度検出器を歯科用マイクロモータMに装着した状態を示す斜視図を、図9にこの医療用角度検出器のブロック図を、それぞれ示す。これらの図に示す医療用角度検出器100は、磁気インピーダンス素子10と、本体部20と、装着手段30とを備える。また医療用角度検出器100は、外部機器としてコンピュータ40と接続されており、検出された角度情報をコンピュータ40に出力し、コンピュータ40に接続されたディスプレイなどの表示部50に測定結果を表示する。またコンピュータ40には後述するように医療用角度検出器操作プログラムがインストールされており、入力手段60を構成する入力デバイスで操作可能としている。入力手段60はコンピュータ40と有線もしくは無線で接続され、あるいはコンピュータ40に固定されている。一般的な入力手段としては、例えばマウスやキーボード、スライドパッド、トラックポイント、タブレット、ジョイスティック、コンソール、ジョグダイヤル、デジタイザ、ライトペン、テンキー、タッチパッド、アキュポイント等の各種ポインティングデバイスが挙げられる。またこれらの入力手段は、医療用角度検出器操作プログラムの操作のみに限られず、医療用角度検出器等のハードウェアの操作にも利用できる。さらに、インターフェース画面を表示するディスプレイ自体にタッチスクリーンやタッチパネルを利用して、画面上をユーザが手で直接触れることにより入力や操作を可能としたり、または音声入力その他の既存の入力手段を利用、あるいはこれらを併用することもできる。

30

40

(磁気インピーダンス素子10)

【0022】

磁気インピーダンス素子10は、地磁気の変化を検出して傾斜角度を検出可能な素子である。磁気インピーダンス素子10には、本発明者は先に開発したMIセンサが利用できる。MIセンサを利用した電子コンパスは、例えば特許文献1に開示した技術が適用できる。この電子コンパスは図10に示すように外部磁場を検出するものであり、前記外部磁場の第一軸成分及び第二軸成分を検出するために配設される直径30 μ mのアモルファス

50

ワイヤからなる第一感磁体及び第二感磁体のそれぞれの周囲に、絶縁物を介して巻回した内径200 μ mの第一MI素子11及び第二MI素子12と、パルス電流または高周波電流を供給する発振手段と、第一MI素子11と第二MI素子12に対して交互に通電させるためのスイッチ手段と、第一MI素子11及び第二MI素子12の端子間の出力電圧を検出する検出手段と、前記検出手段の出力電圧を増幅する増幅器を有する。図10の例では、発振手段、スイッチ手段、検出手段並びに増幅器は集積回路13で構成される。これにより、超小型、薄型、低消費電力化で磁気測定可能範囲が広い電子コンパスが実現でき、角度検出が可能となる。

(1軸表示)

【0023】

この磁気インピーダンス素子10は、1～6軸の測定が可能である。測定軸によっては、測定可能な範囲が制限されていることがあるため、複数の軸を利用して広範囲な測定が可能となる。図11に、1軸表示の例を示す。この例では、図11(a)に示すように鉛直面を基準として傾斜面の角度を測定、あるいは図11(b)に示すようにテーパ状の側面の延長線が交差する角度を検出できる。図11(c)は、測定結果の表示例を示す。この例は図11(a)の測定結果として、検出角度を数値で表示すると共に、基準面である垂直線を実線で、測定面を波線でそれぞれ示すことで、視覚的に傾斜の様子を把握できる。

(2軸表示)

【0024】

一方、2軸表示の例を図12に示す。図12(a)は、測定対象として歯のピッチングと、ローリングを示し、図12(b)は測定結果の表示例を示す。図12(b)の例では、測定結果として、ピッチング角度とローリング角度を数値で示すと共に、基準面に対するピッチング角度とローリング角度をそれぞれ波線及び太線で表示している。

(角度検出の実行タイミング)

【0025】

また、角度の検出は、所定のタイミングで角度検出を実行する他、連続的に検出した値をリアルタイムに表示するトラッキングモードでも利用できる。トラッキングモードでは、リアルタイムで画面上に角度、警告音等を表示する。角度の検出タイミングは、例えばコンピュータ40などの外部機器から外部トリガを医療用角度検出器に入力し、トリガ信号が入力されたタイミングで角度検出を実行し、外部に出力する。また外部トリガに代わって、検出実行ボタンやフットスイッチなどを医療用角度検出器に接続し、これらのボタンやスイッチが操作されたタイミングで角度検出を実行することもできる。

(本体部20)

【0026】

本体部20は、磁気インピーダンス素子10等の部材を含んだ外形を成す部材である。例えば、本体部20は、磁気インピーダンス素子10を封入したパッケージとすることができる。本体部20は、好ましくは磁気インピーダンス素子10の角度検出のための基準となる軸を規定する。例えば外形を直方体状に形成し、直方体を構成する辺と、磁気インピーダンス素子10の角度検出のための基準となる軸を規定することができる。あるいは、本体部20の表面に、軸を刻印するなど、基準となる軸を表示する構成も採用できる。これによって、直方体状の本体部20の外形で、基準位置を確定できるので、容易に位置合わせできる。

(装着手段30)

【0027】

装着手段30は、本体部20を、所定の姿勢で医療器具に装着するための部材であり、装着対象の医療器具の形状に応じて種々の構成が可能である。図8の例では、装着手段30を、歯の切削装置の円柱状部分に装着可能な、中空円柱状に構成している。中空円柱状の装着手段30に円柱状医療器具を挿入して、螺子などの締結部材で固定したり、あるいは中空円柱状の装着手段30を半円状に分割し、半円状の内面の間で円柱状医療器具を狭

10

20

30

40

50

持して固定するなどの構成が採用できる。これにより、円柱状の医療器具に容易に脱着可能とできる。また、角柱状の医療器具であれば、L字型の装着手段とすることもできる。また、フック状に係止する構成や螺子、マグネット、ベルト、バックル、面ファスナを利用する等、着脱自在な構造が適宜採用できる。さらに、本体部20を医療器具等に装着することなく、直接患者に押し当てて顔の傾きや関節の傾きを測ることもできる。この場合は、装着手段30を不要とできる。

(医療用角度検出器操作プログラム)

【0028】

図9の構成においては、医療器具に装着された医療用角度検出器100に外部接続されたコンピュータ40に医療用角度検出器操作プログラムをインストールし、医療用角度検出器100で検出された角度をこの医療用角度検出器操作プログラムで取得して、表示部50で表示する。このように、汎用あるいは専用のコンピュータ40に医療用角度検出器操作プログラムをインストールして、ソフトウェア的に医療用角度検出システムを実現することもできる。

10

(警告機能)

【0029】

さらに医療用角度検出器は、予め入力手段60で角度範囲を設定しておき、この範囲を超えると警告手段70で警告を発するという警告機能を備えることもできる。例えば、クラウンの形成作業において、許容範囲として角度 6° ~ 20° を入力手段60で設定しておき、磁気インピーダンス素子10で検出された角度が 6° 以下、あるいは 20° 以上であるとき、警告を発することで、角度が異常であることを作業者に告知でき、必要な修正などを行うことができる。これにより、ユーザにおいては角度測定の際に所定の角度を超えると警告を促され、操作し易い環境が提供される。

20

【0030】

この警告機能は、特にトラッキングモードでリアルタイムに角度を検出する際に好適に利用できる。例えばクラウンの形成作業中にトラッキングモードを実行して、リアルタイムに角度を表示すると共に、角度が設定範囲を超えると警告を発してユーザに告知することで、ユーザは作業の修正を促され、速やかに必要な処理を講じることができるので、誤った形成を避け、安全に且つ効率よく作業を行える。

【0031】

以下、入力手段60と警告手段70を図9のようにソフトウェア的に実現する例について説明する。ただ、入力手段と警告手段を専用のハードウェアで構成することも可能であることはいうまでもない。

30

(警告手段70)

【0032】

入力手段60は、所定の許容角度を設定するための部材であり、この例では、コンピュータ40にインストールされた医療用角度検出器操作プログラム上で、入力手段60を操作して設定する。

【0033】

警告手段70は、磁気インピーダンス素子10で検出された検出角度が、入力手段60で設定された許容角度を超えると、警告を発する。警告は、例えば警告音を発する、音声ガイダンスで「角度が大きすぎます」等をアナウンスする、表示部50に警告メッセージを表示させる、等の構成が利用できる。

40

【0034】

また、二段階の警告を行うこともできる。例えば入力手段60で第1警告範囲と第2警告範囲を設定しておき、第1警告範囲を超えた場合の警告と第2警告範囲を超えた場合の警告を変化させることで、どの程度のレベルで警告が発せられているのかを作業者に区別させることができる。

【0035】

以上の構成により、磁気インピーダンス素子10が、切削装置の角度を連続的に測定可

50

能とでき、この結果を表示部 50 に表示すると共に、所定の角度を超えるときは警告手段 70 が警告を発する。

【0036】

また警告手段 70 は、図 9 の例では本体部 20 と外部接続されたコンピュータ 40 により実現しているが、警告手段 70 を本体部に組み込むこともできる。例えば、IC などの制御手段を一体的に本体部に組み込むことで、警告手段 70 の出力端子を介して警告出力を行うことができる。

(動作モード)

【0037】

この医療用角度検出器は、動作モードとして 1 軸の計測モード、2 軸の計測モード、トラッキングモード、記憶読み出しモードを備えており、いずれかの動作モードを入力手段 60 から選択可能としている。1 軸の計測モード及び 2 軸の計測モードは、指定されたタイミングで角度を検出して出力する動作モードである。1 軸の計測モードは、1 軸のみの角度を検出し、2 軸の計測モードは、2 軸の角度を同時に検出する。また、検出可能な軸数は 3 軸以上とすることもでき、磁気インピーダンス素子 10 の検出能力に依存する。またトラッキングモードは、連続的に角度変化を測定する動作モードである。さらに記憶読み出しモードは、記録された検出角度の履歴を確認する等、保存したデータを読み出し、再表示させる動作モードである。

10

(使用方法)

【0038】

この医療用角度検出器は、例えば歯科用マイクロモータ M に装着して、図 13 のようにクラウンやブリッジといった別体の歯を形成する際の軸面の角度チェックに利用できる。この際は、測定方向が 1 軸の計測モード、あるいはトラッキングモードが利用できる。

20

【0039】

またインプラントを埋入する際や骨にドリリングする際といった患者に直接作業を行う際にも利用できる。この際は、測定方向が 2 軸の計測モード、あるいはトラッキングモードが利用できる。特に、従来は患者の体に直接作業を行う際に、正確に姿勢や角度を検出することが困難であり、目視に頼らざるを得ず、その結果医師や作業者の個人差が生じてしまい、均一で客観的な結果を得ることが難しかった。これに対して、本実施の形態 1 を適用することにより、簡単に傾斜角を数値で確認できるので、作業者によらず客観的な基準で正確かつ均一な作業結果を得ることができる。

30

(フローチャート)

【0040】

次に、医療用角度検出器で角度検出を行う手順について、図 14 に示すフローチャートに基づいて説明する。まずステップ S1 で動作の動作モードを選択する。ここでは動作モードとして、1 軸の計測モード、2 軸の計測モード、トラッキングモード、記憶読み出しモードのいずれかを入力手段 60 から選択する。

(1 軸の計測モード)

【0041】

ステップ S1 で 1 軸の計測モードを選択した場合は、ステップ S101 に進み、基準位置を入力する。ここでは、測定の基準となる面、例えば水平面や垂直面を、入力手段 60 から指定する。次にステップ S102 に進んで角度の計測を実行し、必要に応じて検出した角度を表示部 50 に表示するなどの出力を行う。さらにステップ S103 で割り込み命令を判定する。

40

割り込み命令は、計測中に現在の測定値を保存したり、再度基準位置を入力する際に行われる。割り込み命令に応じてステップ S104 に進み、計測した角度をメモリなどの記憶手段で記憶し、ステップ S102 に戻って角度検出動作を繰り返す。または、割り込み命令に応じて、処理を中止してステップ S101 に戻り、基準面の入力をやり直す。

(2 軸の計測モード)

【0042】

50

一方、ステップ S 1 で 2 軸の計測モードを選択した場合は、ステップ S 2 0 1 に進み、基準位置を入力する。ここでは 2 軸の計測モードであるため、基準位置も 2 つ指定する。次にステップ S 2 0 2 に進み、角度の検出を実行し、必要に応じて検出した角度を表示部 5 0 に表示するなどの出力を行う。さらにステップ S 2 0 3 に進んで割り込み命令を判定し、割り込み命令に応じてステップ S 2 0 4 に進み、計測した角度をメモリなどの記憶手段で記憶した後、ステップ S 2 0 2 に戻って角度検出動作を繰り返す。あるいは、割り込み命令に応じて、処理を中止してステップ S 2 0 1 に戻り、基準面の入力をやり直す。

(トラッキングモード)

【0043】

また一方、ステップ S 1 でトラッキングモードを選択した場合は、ステップ S 3 0 1 に進み、入力手段 6 0 から許容範囲を入力する。例えば、クラウン作成の場合はテーパ状の角度範囲として $6^{\circ} \sim 20^{\circ}$ を指定する。次にステップ S 3 0 2 に進み、基準位置を入力手段 6 0 から入力する。さらにステップ S 3 0 3 でトラッキングを実行開始するか否かを判定し、未だの場合はこのステップを繰り返し、実行開始の場合はステップ S 3 0 4 に進み、トラッキングを開始する。ステップ S 3 0 4 では角度をリアルタイムに計測し、必要に応じて角度を表示すると共に、警告手段 7 0 が警告動作を実行する。警告動作は、警告手段 7 0 が検出角度が設定範囲内かどうかを監視し、これに応じて警告音を出力する。これにより、ユーザはクラウンの作成中に角度が所定範囲を超えたことを、警告音から判別できる。例えば角度範囲が $6^{\circ} \sim 20^{\circ}$ の範囲内の場合は無音とし、 $0^{\circ} \sim 6^{\circ}$ 、あるいは 20° 以上の場合は、角度が範囲外となったことを意味する第 1 の警告音を発する。さらに角度が 0° 以下、すなわちテーパの向きが逆になった場合は、第 2 の警告音を発して、重大な異常であることをユーザに報告する。このように、角度範囲に応じて警告音を変化させることで、ユーザは警告の深刻度合いを警告音から判別できる。また、上記と同様にステップ S 3 0 5 で割り込み命令を判定し、割り込み命令に応じてステップ S 3 0 4、S 3 0 1 に戻る。

(記憶読み出しモード)

【0044】

さらに一方で、記憶読み出しモードが選択されると、記憶手段で記憶された検出角度の履歴が呼び出されて表示部 5 0 に表示される。

(実施の形態 2)

【0045】

以上のように、装着手段で医療用器具に装着可能な構成とすることで、既存の医療用器具を活用しつつ、角度検出機能を付加できるので、既存の器具を利用して正確な角度検出機能を安価に提供できる。

【0046】

ただ、このような装着手段を用いる例に限られず、医療用器具に当初から角度検出機能を組み込んだ形態での医療用角度検出器とすることもできる。図 1 5 に、本発明の実施の形態 2 として、医療用角度検出器を医療用器具に組み込んで一体型とした医療用角度検出器のブロック図を示す。この図に示す医療用角度検出器は、磁気インピーダンス素子 1 0 と、制御手段 2 2 と、インターフェース部 2 4 を備える。磁気インピーダンス素子 1 0 は、上記実施の形態 1 と同じ構成が採用できるので、詳細説明を省略する。制御手段 2 2 は、磁気インピーダンス素子 1 0 で検出された角度を入力し、これをインターフェース部 2 4 を介して出力すると共に、必要に応じて予め設定された角度範囲を超える場合に警告出力を出力する警告手段 7 0 としても機能する。このような制御手段 2 2 は、FPGA などの ASIC で実現できる。インターフェース部 2 4 は、制御手段 2 2 の出力信号を外部に出力するためのインターフェースを構成する。例えば、インターフェース部 2 4 に接続されたケーブルなどの電気信号を、外部機器と接続してディスプレイで表示したりデータを保存するなど、必要な処理に利用する。

【0047】

また、接続形態は有線に限られず、RF や赤外線通信等を利用した無線通信とすること

10

20

30

40

50

もできる。

【産業上の利用可能性】

【0048】

本発明の医療用角度検出器、医療用角度検出器操作方法、医療用角度検出器操作プログラムおよびコンピュータで読み取り可能な記録媒体並びに記憶した機器は、歯のドリリングの際の形成角度の確認等の用途に好適に利用できる。またこれに限らず、角度を連続的に検出する必要がある用途に、好適に利用できる。

【図面の簡単な説明】

【0049】

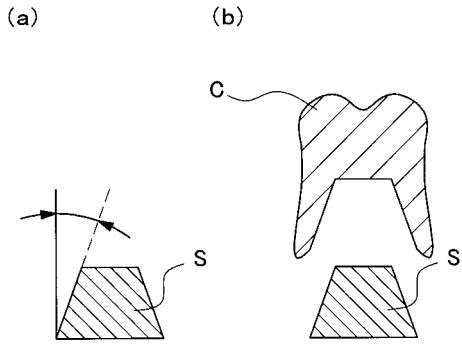
- 【図1】図1(a)は歯のクラウン、図1(b)はブリッジを示す斜視図である。 10
- 【図2】支台歯の軸面とテーパ面との角度を示す断面図である。
- 【図3】インプラントを埋入するインプラント窩を形成する様子を示す説明図である。
- 【図4】患者の咬合平面を確認する様子を説明した側面図である。
- 【図5】顎の傾きを確認する様子を説明した側面図である。
- 【図6】体の歪みを測定する様子を説明する図である。
- 【図7】本発明の実施の形態1に係る医療用角度検出器を示す斜視図である。
- 【図8】図7の医療用角度検出器を歯科用マイクロモータに装着した状態を示す斜視図である。
- 【図9】図7の医療用角度検出器のブロック図である。
- 【図10】磁気インピーダンス素子を使用した電子コンパスを示す平面図である。 20
- 【図11】1軸表示を説明する図であり、図11(a)、(b)は基準面と傾斜面との間の傾斜角を説明する図、図11(c)は測定結果の表示例を示す図である。
- 【図12】2軸表示を説明する図であり、図12(a)はピッチングと、ローリングを示す図、図12(b)は測定結果の表示例を示す図である。
- 【図13】実施の形態1に係る医療用角度検出器をクラウンの軸面の角度チェックに利用する例を示す斜視図である。
- 【図14】医療用角度検出器で角度検出を行う手順を示すフローチャートである。
- 【図15】本発明の実施の形態2に係る医療用角度検出器を示すブロック図である。

【符号の説明】

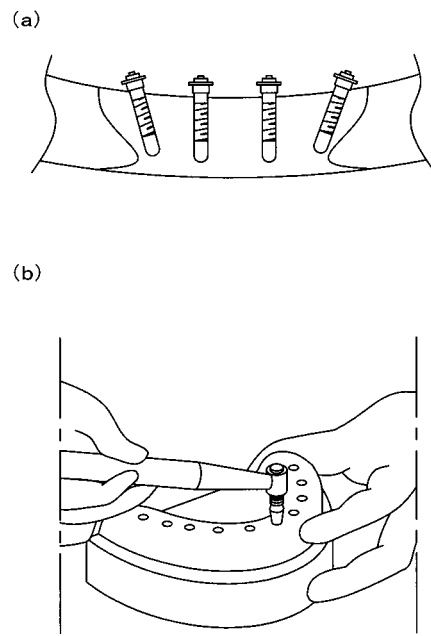
【0050】

- 100 ... 医療用角度検出器 30
- 10 ... 磁気インピーダンス素子
- 11 ... 第一MI素子
- 12 ... 第二MI素子
- 13 ... 集積回路
- 20 ... 本体部
- 22 ... 制御手段
- 24 ... インターフェース部
- 30 ... 装着手段
- 40 ... コンピュータ 40
- 50 ... 表示部
- 60 ... 入力手段
- 70 ... 警告手段
- C ... クラウン
- B ... ブリッジ
- S ... 支台歯
- M ... 歯科用マイクロモータ

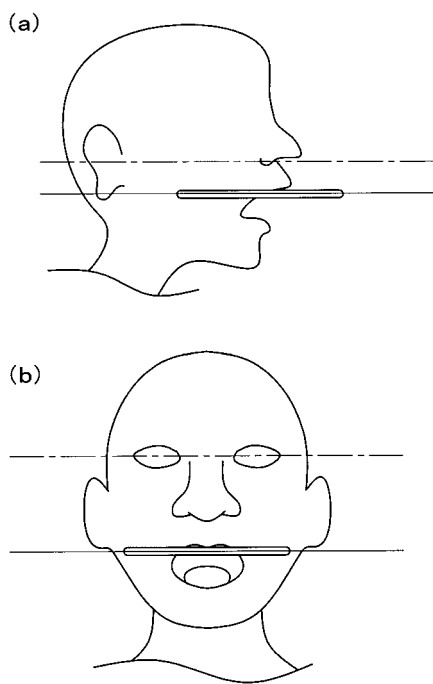
【 図 2 】



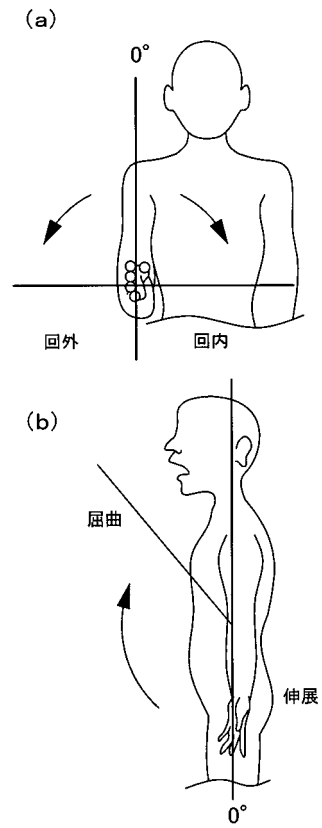
【 図 3 】



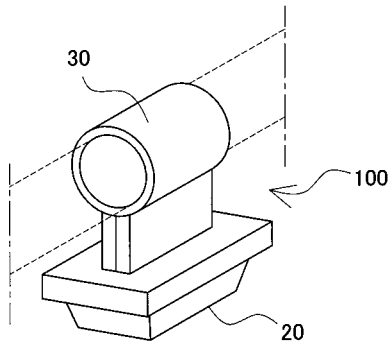
【 図 4 】



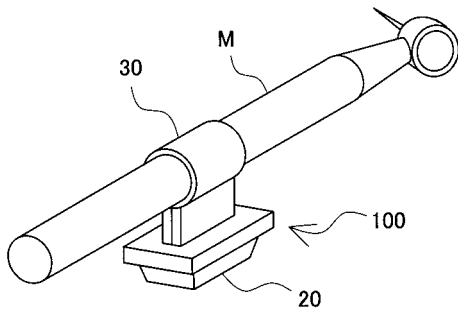
【 図 6 】



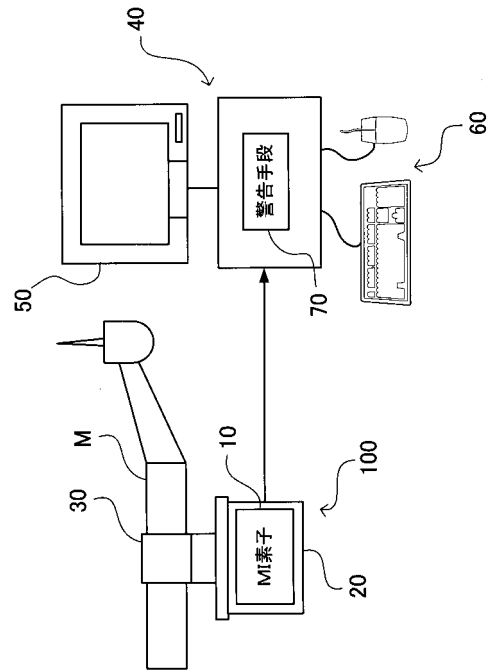
【 図 7 】



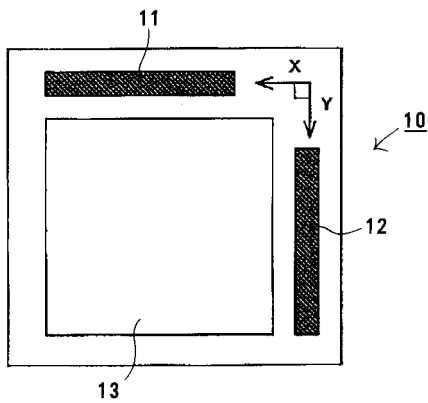
【 図 8 】



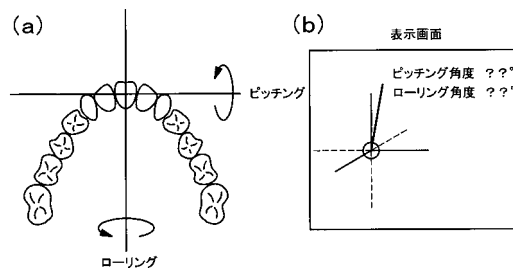
【 図 9 】



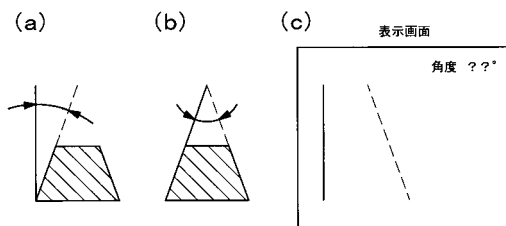
【 図 10 】



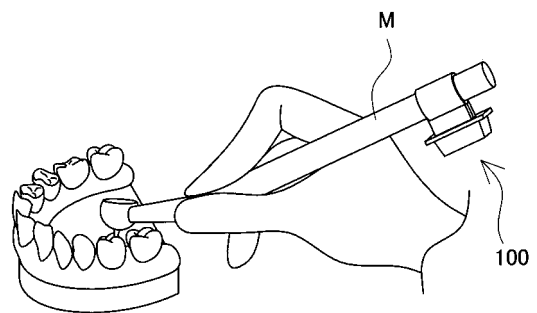
【 図 12 】



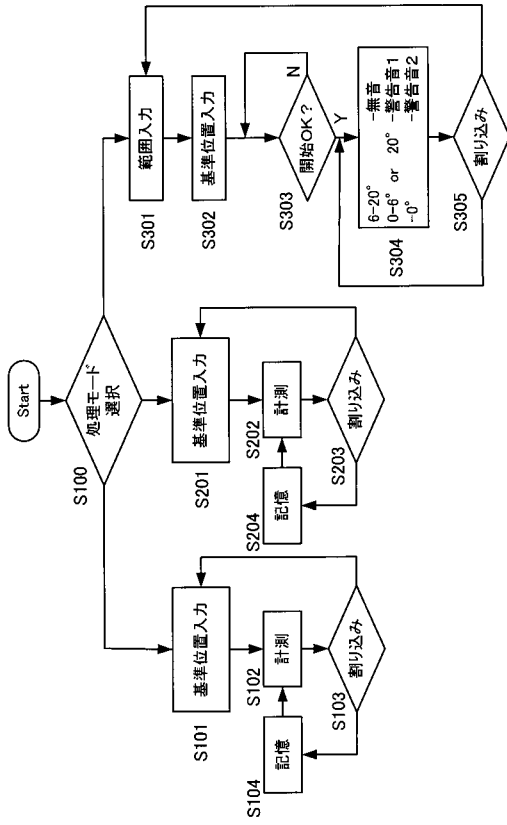
【 図 11 】



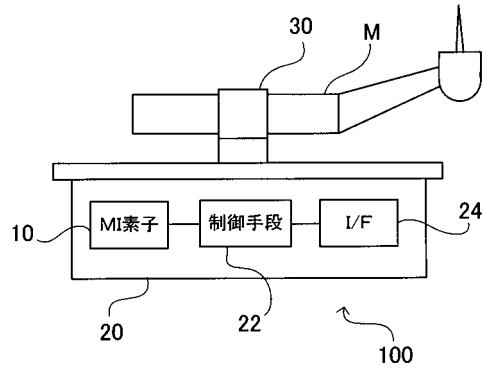
【 図 13 】



【 図 1 4 】

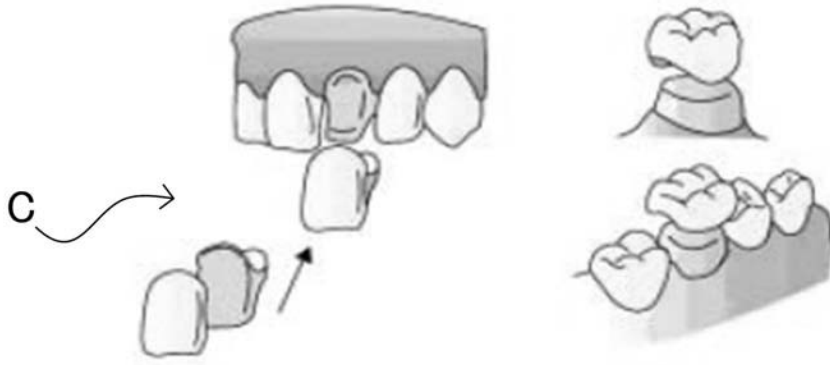


【 図 1 5 】

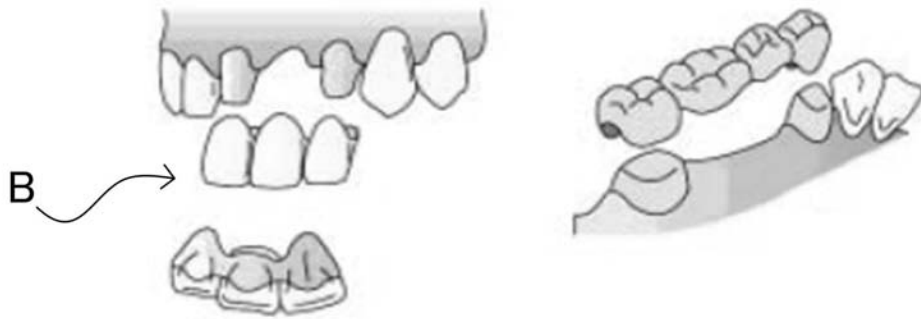


【 図 1 】

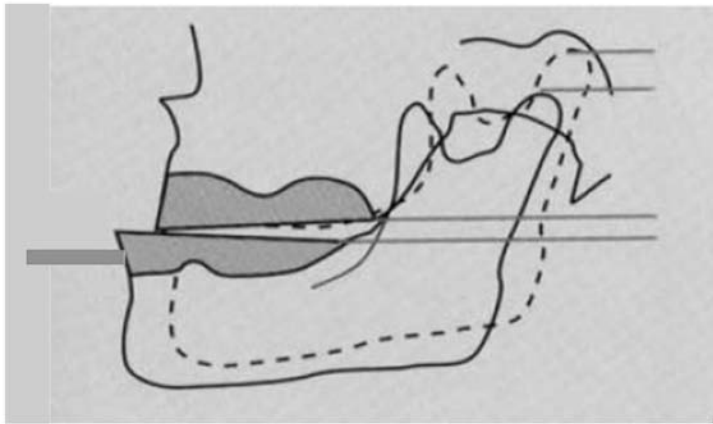
(a)



(b)



【 図 5 】



フロントページの続き

(72)発明者 本蔵 義信

愛知県東海市荒尾町ワノ割1番地 アイチ・マイクロ・インテリジェント株式会社内

Fターム(参考) 2G017 AA03 AA16 AD51 BA15

4C052 AA06 AA13 BB02 CC02 CC10 CC12