

(19) 日本国特許庁(JP)

(12) 特 許 公 報(B2)

(11) 特許番号

特許第5070519号
(P5070519)

(45) 発行日 平成24年11月14日(2012.11.14)

(24) 登録日 平成24年8月31日(2012.8.31)

(51) Int.Cl. F I
H O I S 3/0941 (2006.01) H O I S 3/094 S

請求項の数 5 (全 10 頁)

<p>(21) 出願番号 特願2006-4307 (P2006-4307) (22) 出願日 平成18年1月12日 (2006.1.12) (65) 公開番号 特開2007-188980 (P2007-188980A) (43) 公開日 平成19年7月26日 (2007.7.26) 審査請求日 平成21年1月7日 (2009.1.7)</p>	<p>(73) 特許権者 504261077 大学共同利用機関法人自然科学研究機構 東京都三鷹市大沢二丁目2番1号 (74) 代理人 100089635 弁理士 清水 守 (72) 発明者 常包 正樹 愛知県岡崎市藪田1-12-10 (72) 発明者 平等 拓範 愛知県岡崎市電美南4-14-14 審査官 傍島 正朗</p>
--	---

最終頁に続く

(54) 【発明の名称】 寄生発振防止レーザー装置

(57) 【特許請求の範囲】

【請求項1】

中央部にレーザー発振元素を含む薄板状のコアを有し、該コアの厚み方向に垂直な上下面以外の外側面に近接あるいは一体化された、該コアと厚みが等しい薄板状の光ガイドであって、励起光に対し透明なものを有し、該光ガイドの厚み方向に垂直な上下面以外の外側面より前記励起光を前記光ガイドに導入し、前記光ガイド内を伝搬させた前記励起光により前記コアを励起する構成の薄型固体レーザー媒質を搭載し、前記光ガイドの厚み方向に垂直な上下面以外の外側面に設けた励起光窓につながる前記光ガイドの厚み方向に垂直な上下面の一方のみの面上に、前記励起光窓に沿って発振光を散乱する散乱体あるいは励起光を吸収する吸収体を配置した寄生発振防止レーザー装置において、

前記励起光窓につながる前記光ガイドの厚み方向に垂直な上下面の一方のみの面上に配置される前記散乱体あるいは吸収体の領域幅 w が、下記の条件

$$w < d / \{ \tan(\theta) \}$$

ただし、 d は光ガイドの厚み（励起光窓の高さ）、 θ は光ガイドにおける全反射角を満足することを特徴とする寄生発振防止レーザー装置。

【請求項2】

中央部にレーザー発振元素を含む薄板状のコアを有し、該コアの厚み方向に垂直な上下面以外の外側面に近接あるいは一体化された、該コアと厚みが等しい薄板状の光ガイドであって、励起光に対し透明なものを有し、該光ガイドの厚み方向に垂直な上下面以外の外側面より前記励起光を前記光ガイドに導入し、前記光ガイド内を伝搬させた前記励起光に

より前記コアを励起する構成の薄型固体レーザー媒質を搭載し、前記光ガイドの厚み方向に垂直な上下面以外の外側面に設けた励起光窓につながる前記光ガイドの厚み方向に垂直な上下面の両方の面上に、前記励起光窓に沿って発振光を散乱する散乱体あるいは励起光を吸収する吸収体を配置した寄生発振防止レーザー装置において、

前記励起光窓につながる前記光ガイドの厚み方向に垂直な上下面に同じ幅で配置される前記散乱体あるいは吸収体の領域幅 w が、下記の条件

$$w \leq d / \{ 2 \tan(\theta_c) \}$$

ただし、 d は光ガイドの厚み（励起光窓の高さ）、 θ_c は光ガイドにおける全反射角を満足することを特徴とする寄生発振防止レーザー装置。

【請求項 3】

請求項 2 記載の寄生発振防止レーザー装置において、前記励起光窓につながる前記光ガイドの厚み方向に垂直な上下面に配置される前記散乱体あるいは吸収体の上下面の領域幅の和が、下記の条件

$$d / \{ \tan(\theta_c) \}$$

ただし、 d は光ガイドの厚み（励起光窓の高さ）、 θ_c は光ガイドにおける全反射角より大きいことを特徴とする寄生発振防止レーザー装置。

【請求項 4】

請求項 1、2 又は 3 記載の寄生発振防止レーザー装置において、前記コアは細長い形状を有し、該コアの両側に前記光ガイドが形成され、該光ガイドの前記コアに接する面に対向する外側面に前記励起光窓が形成され、レーザー発振光は前記細長い形状のコアの長手方向に取り出されるようにしたことを特徴とする寄生発振防止レーザー装置。

【請求項 5】

請求項 1、2 又は 3 記載の寄生発振防止レーザー装置において、前記コアは中央に円筒状に形成され、該コアの周囲に前記光ガイドが形成され、該光ガイドの外周面に前記励起光窓が形成され、レーザー発振光は前記円筒状のコアから垂直方向に取り出されるようにしたことを特徴とする寄生発振防止レーザー装置。

【発明の詳細な説明】

【技術分野】

【0001】

本発明は、寄生発振を防止したレーザー装置に関するものである。

【背景技術】

【0002】

図 1 1 に示すように、固体レーザー媒質あるいはそれに隣接して設置された光ガイドなどの固体媒質 1 0 1 と外側の大気 1 0 2 の境界（表面）1 0 3 では屈折率の違いにより反射や透過が起こる。特に固体レーザー媒質内部から発せられる光を考えた場合、表面 1 0 3 への入射角が θ のとき反射の角度は同じく θ で、入射角と変わらないが、反射率（= 1 - 透過率）が変化する。特に、媒質の屈折率を n とすると θ_c が、全反射角

$$\theta_c = \sin^{-1}(1/n)$$

より大きな入射角 θ の場合（ $\theta > \theta_c$ ）、光はすべて内部で反射され外部には光エネルギーが漏れない。媒質が典型的な固体レーザー母材の YAG の場合、屈折率 $n = 1.82$ であるため全反射角 $\theta_c = 33.3^\circ$ と計算される。このため例えば入射角 45° で YAG 内を進む光はすべて反射されエネルギーを保ったまま媒質内部を進むことができる。また、全反射角 33.3° より小さな入射角で表面に入射する光は一部の光が外部（大気）に透過するため、反射した光はエネルギーを損失する。

【0003】

さて、固体レーザー媒質の形状には様々な物が考えられるが、典型的な板状の直方体の固体レーザー媒質では、図 1 2 に示すように B - B（図 9 を参照）断面の長方形面内で全反射角 33.3° より大きな入射角で媒質内を周回するような光路 1 1 2 が存在できる。図 1 2 では各面に対し入射角約 45° で進行する光路の例を示す。レーザー媒質 1 1 1 内にこのような光路 1 1 2 が存在する場合、レーザー媒質 1 1 1 内部での励起エネルギー

10

20

30

40

50

密度が高くなると本来レーザー光を取り出したい方向 1 1 3 とは違う方向に媒質内部でレーザー発振（寄生発振）あるいは ASE（増幅された誘導放出光）が発生し、媒質内部のエネルギーが媒質外部に取り出せない状態となる。この現象はレーザー装置の出力、効率の大幅な低下をもたらし、また、レーザー媒質 1 1 1 内の大幅な温度上昇をもたらすためにレーザー装置の信頼性の低下にもつながる問題である。

【 0 0 0 4 】

また、図 1 3 に示すように、細長い固体レーザー媒質 1 2 1 に隣接して励起のための光ガイド 1 2 2 を設けた場合も同様で、周回光路 1 2 3 内に励起されたレーザー媒質 1 2 1 がある場合、周回光路 1 2 3 に沿ってレーザー発振（寄生発振）あるいは ASE（増幅された誘導放出光）が発生する可能性がある。なお、1 2 4 はレーザー光取り出し方向を示している。

10

【 0 0 0 5 】

さらに、図 1 4 に示すように、励起光ガイドの中央にレーザー媒質（コア）1 3 1 が設置されている場合も同様である。なお、1 3 2 は非固体レーザー媒質（励起光ガイド）、1 3 3 は寄生発振の周回光路、1 3 4 はレーザー光取り出し方向を示している。

【特許文献 1】なし

【発明の開示】

【発明が解決しようとする課題】

【 0 0 0 6 】

上記したような寄生発振の発生の問題を解決するために、従来は図 1 5 に示すように固体レーザー媒質 1 4 1 の側面に発振光に対する吸収体（又は散乱体）1 4 2 を密着させ側面に入射した光を吸収したり、側面表面を光が反射せず散乱するように砂面に加工する手法が取られていた。なお、1 4 3 は寄生発振の周回光路を示している。

20

しかしながら、このようにレーザー媒質の側面に発振光に対する吸収体あるいは散乱体を設けた場合、同じ面から励起光を導入することが出来ない。特に、図 1 3 や図 1 4 に示したように励起光ガイドを有し、励起光ガイドの側面の励起光窓から励起光を導入して、狭いレーザー媒質領域に励起エネルギーを集中させるレーザー構造においては、吸収体や散乱加工を適用することが出来なかった。

【 0 0 0 7 】

そこで、本発明は、上記状況に鑑みて、寄生発振を防止しかつ側面からの励起光の導入も阻害しない寄生発振防止レーザー装置を提供することを目的とする。

30

【課題を解決するための手段】

【 0 0 0 8 】

本発明は、上記目的を達成するために、

〔 1 〕中央部にレーザー発振元素を含む薄板状のコアを有し、このコアの厚み方向に垂直な上下面以外の外側面に近接あるいは一体化された、このコアと厚みが等しい薄板状の光ガイドであって、励起光に対し透明なものを有し、この光ガイドの厚み方向に垂直な上下面以外の外側面より前記励起光を前記光ガイドに導入し、前記光ガイド内を伝搬させた前記励起光により前記コアを励起する構成の薄型固体レーザー媒質を搭載し、前記光ガイドの厚み方向に垂直な上下面以外の外側面に設けた励起光窓につながる前記光ガイドの厚み方向に垂直な上下面の一方のみの面上に、前記励起光窓に沿って発振光を散乱する散乱体あるいは励起光を吸収する吸収体を配置した寄生発振防止レーザー装置において、前記励起光窓につながる前記光ガイドの厚み方向に垂直な上下面の一方のみの面上に配置される前記散乱体あるいは吸収体の領域幅 w が、下記の条件

40

$$w < d / \{ \tan(\theta) \}$$

ただし、 d は光ガイドの厚み（励起光窓の高さ）、 θ は光ガイドにおける全反射角を満足することを特徴とする。

〔 2 〕中央部にレーザー発振元素を含む薄板状のコアを有し、このコアの厚み方向に垂直な上下面以外の外側面に近接あるいは一体化された、このコアと厚みが等しい薄板状の光ガイドであって、励起光に対し透明なものを有し、この光ガイドの厚み方向に垂直な上下

50

面以外の外側面より前記励起光を前記光ガイドに導入し、前記光ガイド内を伝搬させた前記励起光により前記コアを励起する構成の薄型固体レーザー媒質を搭載し、前記光ガイドの厚み方向に垂直な上下面以外の外側面に設けた励起光窓につながる前記光ガイドの厚み方向に垂直な上下面の両方の面上に、前記励起光窓に沿って発振光を散乱する散乱体あるいは励起光を吸収する吸収体を配置した寄生発振防止レーザー装置において、前記励起光窓につながる前記光ガイドの厚み方向に垂直な上下面に同じ幅で配置される前記散乱体あるいは吸収体の領域幅 w が、下記の条件

$$w < d / \{ 2 \tan(\theta) \}$$

ただし、 d は光ガイドの厚み（励起光窓の高さ）、 θ は光ガイドにおける全反射角を満足することを特徴とする。

10

〔3〕上記〔2〕記載の寄生発振防止レーザー装置において、前記励起光窓につながる前記光ガイドの厚み方向に垂直な上下面に配置される前記散乱体あるいは吸収体の上下面の領域幅の和が、下記の条件

$$d / \{ \tan(\theta) \}$$

ただし、 d は光ガイドの厚み（励起光窓の高さ）、 θ は光ガイドにおける全反射角より大きいことを特徴とする。

【0009】

〔4〕上記〔1〕、〔2〕又は〔3〕記載の寄生発振防止レーザー装置において、前記コアは細長い形状を有し、このコアの両側に前記光ガイドが形成され、この光ガイドの前記コアに接する面に対向する外側面に前記励起光窓が形成され、レーザー発振光は前記細長い形状のコアの長手方向に取り出されるようにしたことを特徴とする。

20

〔5〕上記〔1〕、〔2〕又は〔3〕記載の寄生発振防止レーザー装置において、前記コアは中央に円筒状に形成され、このコアの周囲に前記光ガイドが形成され、この光ガイドの外周面に前記励起光窓が形成され、レーザー発振光は前記円筒状のコアから垂直方向に取り出されるようにしたことを特徴とする。

【発明の効果】

【0010】

本発明によれば、光ガイドの厚み方向に周回する寄生発振によるエネルギーロスを防止することができ、薄型レーザー媒質を搭載したレーザー装置のレーザー出力、効率、安定性を大幅に改善することができる。しかも、励起光に対しては損失が生じないため励起効率が低下しない。

30

【発明を実施するための最良の形態】

【0011】

本発明の寄生発振防止レーザー装置は、中央部にレーザー発振元素を含む薄板状のコアを有し、このコアの厚み方向に垂直な上下面以外の外側面に近接あるいは一体化された、このコアと厚みが等しい薄板状の光ガイドであって、励起光に対し透明なものを有し、この光ガイドの厚み方向に垂直な上下面以外の外側面より前記励起光を前記光ガイドに導入し、前記光ガイド内を伝搬させた前記励起光により前記コアを励起する構成の薄型固体レーザー媒質を搭載し、前記光ガイドの厚み方向に垂直な上下面以外の外側面に設けた励起光窓につながる前記光ガイドの厚み方向に垂直な上下面の一方のみの面上に、前記励起光窓に沿って発振光を散乱する散乱体あるいは励起光を吸収する吸収体を配置した寄生発振防止レーザー装置であって、前記励起光窓につながる前記光ガイドの厚み方向に垂直な上下面の一方のみの面上に配置される前記散乱体あるいは吸収体の領域幅 w が、下記の条件

40

$$w < d / \{ \tan(\theta) \}$$

ただし、 d は光ガイドの厚み（励起光窓の高さ）、 θ は光ガイドにおける全反射角を満足する。

【実施例】

【0012】

以下、本発明の実施の形態について詳細に説明する。

図1は本発明の第1実施例を示す光ガイドの側面近傍の断面を示す図、図2は比較例と

50

しての光ガイドの側面近傍の断面を示す図である。

まず、図2に示すように、光ガイドにおいては、上述したように内部での光路のうち、媒質表面（上下面および側面）での入射角が 33.3° 以上の光は全反射する。これには様々な角度と光路が存在できるが、図1に示すように、光ガイド1の側面2の近傍の上面3に沿い側面2に接した領域幅 w に、発振光の散乱体/吸収体5、例えばカーボンやセラミック、色素や接着樹脂などを塗布・接着したり、機械的に表面を砂面に加工したり、薬剤でエッチングしたりレーザー光を用いて表面に凹凸を付けたり、表面層を変質、変色させると、領域幅 w が下記の条件、

$$w \geq d / \{ \tan(\theta) \}$$

を満足する場合、媒体表面（上下面および側面）での入射角が全反射角 θ 以上の光は領域幅 w に必ず入射し、領域幅 w に形成される散乱体/吸収体5により散乱/吸収される。ただし、 d は光ガイドの厚み（励起光窓の高さ）、 θ は光ガイドにおける全反射角である。なお、4は光ガイド1の下面である。

【0013】

これは、図3より幾何学的に明らかであるが、領域幅 w 側の上面3から側面2に直接入射する光(A)は、その入射角が全反射角 θ より小さくなるため全反射できず、一部の光が側面2から外部に出るために光路に損失が発生し、寄生発振が起こりにくくなる。また、光(B)のように一旦下面4で反射した後、側面2に入射する光は、側面2では全反射可能であるが、側面2で全反射した光は必ず上面3の領域幅 w 内に向かうために散乱体/吸収体5により光路に損失が発生し、同じく寄生発振が起こりにくくなる。

【0014】

図4は本発明の第2実施例を示す光ガイドの側面近傍の断面を示す図である。

この実施例では、光ガイド11の側面12の近傍の上下面13, 14に同じ幅で上下面13, 14に沿って領域幅 w を有する発振光の散乱体/吸収体15, 16を設けた例である。この場合には

$$w \geq d / \{ 2 \tan(\theta) \}$$

を満足すれば、側面12での全反射を防止し、入射角が全反射角 θ より大きい光は散乱体/吸収体15, 16により散乱/吸収することができる。

【0015】

さらに、図4では上下面13, 14に同じ幅で散乱体/吸収体15, 16を設けたが、これらは同じ幅でなくてもその幅の和が

$$d / \{ \tan(\theta) \}$$

より大きければよいことは幾何学的に明らかである。

さて、このように側面の近傍の上面及び又は下面に沿って散乱体/吸収体を設けることで周回状の寄生発振を阻害することができるが、その側面から励起光を導入する場合を考えると、図5ないしは図6に示すように励起光窓6, 17近傍において励起光の幅を励起光窓の高さ d よりも絞ることで、上面3または上下面13, 14に設けた散乱体/吸収体5, 15, 16に励起光が接触、当たることなく高効率で媒質内に導入することが可能である。特に、図6に示すように散乱体/吸収体15, 16を上下に分けて設けることで散乱体/吸収体の領域幅が短くなり、励起には有利である。

【0016】

より具体的な実施例を図7～図10に示す。

図7は、細長いレーザー媒質に沿って励起光ガイドが設けられている寄生発振防止レーザー装置の模式図、図8は図7のA-A線断面図である。

これらの図において、21は励起用半導体レーザー、22はFAコリメートレンズ、23はFA集光レンズ、23Aは励起光、24はヒートシンク、25はそのヒートシンク24上に配置される寄生発振防止レーザー装置である。この寄生発振防止レーザー装置25は、中央に位置する細長い固体レーザー媒質26と、この固体レーザー媒質26の両側に配置される励起光ガイド27を有し、その励起光ガイド27の側面に励起光23Aが照射される励起光窓28が設けられ、その励起光窓28に接続した励起光ガイド27の上面に

10

20

30

40

50

寄生発振光散乱体 / 吸収体 29 が設けられている。また、ヒートシンク 24 上には高熱伝導層 24A と誘電体膜 24B が、レーザー媒質 26 と励起光ガイド 27 の上面の端部を除く部分には誘電体膜 30 が形成されている。

【0017】

そこで、励起光窓 28 から励起光 23A を励起光ガイド 27 に導入し、レーザー媒質 26 を励起する。レーザー発振光はレーザー媒質 26 の長手方向 31 に取り出される。

図 9 は励起光ガイドの中央にレーザー媒質が設置されている寄生発振防止レーザー装置の模式図、図 10 は図 9 の B - B 線断面図である。

これらの図において、41 は励起用半導体レーザー、42 は F A コリメートレンズ、43 は S A 集光レンズ、44 は F A 集光レンズ、45 はヒートシンク、46 はそのヒートシンク 45 上に配置される寄生発振防止レーザー装置である。この寄生発振防止レーザー装置 46 は、中央に位置する円筒状のレーザー媒質 47 と、このレーザー媒質 47 の周囲に配置される励起光ガイド 48 を有し、その励起光ガイド 48 の側面に励起光 44A が照射される励起光窓 49 が設けられ、その励起光窓 49 に接続した励起光ガイド 48 の上面に寄生発振光散乱体 / 吸収体 50 が設けられている。また、ヒートシンク 45 上には高熱伝導層 45A と全反射膜 45B が、レーザー媒質 47 と励起光ガイド 48 の上面の端部を除く部分には反射防止膜 51 が形成されている。

【0018】

そこで、励起光窓 49 から励起光 44A を励起光ガイド 48 に導入し、レーザー媒質 47 を励起する。レーザー発振光はレーザー媒質 47 のレーザー光出力 52 として取り出される。53 は出力ミラーである。

ここでレーザー媒質は、母材としてガーネット結晶 (YAG, YAO, YSO, GSGG, GGG) でもよいし、フッ化物結晶 (YLF, LISAF, LICAF) でも、タングステート結晶 (KGW, KYW)、バナデート結晶 (YVO₄, GdVO₄ など) でも良い。また、レーザー発振元素は Nd でも Yb でも Tm、Ho、Cr、Ti、Pd でもよい。励起用の半導体レーザーは使用するレーザー媒質の吸収体に応じて適切に選択される。

【0019】

本発明により寄生発振を防止でき、高効率で高出力で安定したレーザー装置を提供することができる。

なお、本発明は上記実施例に限定されるものではなく、本発明の趣旨に基づき種々の変形が可能であり、これらを本発明の範囲から排除するものではない。

【産業上の利用可能性】

【0020】

本発明の寄生発振防止レーザー装置は、理化学用レーザー装置はもちろん、加工用レーザー装置などの産業分野においても必要とされている高出力で高品位、高信頼なレーザー装置として利用可能である。

【図面の簡単な説明】

【0021】

【図 1】本発明の第 1 実施例を示す光ガイドの側面近傍の断面を示す図である。

【図 2】比較例としての光ガイドの側面近傍の断面を示す図である。

【図 3】本発明の第 1 実施例を示す寄生発振防止レーザー装置の側面近傍での寄生発振防止の説明図である。

【図 4】本発明の第 2 実施例を示す光ガイドの側面近傍の断面を示す図である。

【図 5】本発明の第 1 実施例を示す寄生発振防止レーザー装置の励起光の導入状態を示す図である。

【図 6】本発明の第 2 実施例を示す寄生発振防止レーザー装置の励起光の導入状態を示す図である。

【図 7】本発明の第 1 具体例を示す寄生発振防止レーザー装置の全体構成を示す模式図である。

10

20

30

40

50

【図 8】図 7 の A - A 線断面図である。

【図 9】本発明の第 2 具体例を示す寄生発振防止レーザー装置の全体構成を示す模式図である。

【図 10】図 9 の B - B 線断面図である。

【図 11】従来の固体レーザー媒質又は光ガイドと大気との境界面（側面）での反射と透過の説明図である。

【図 12】固体レーザー媒質での寄生発振の説明図である。

【図 13】従来の固体レーザー媒質と非固体レーザー媒質（励起光ガイド）での寄生発振の説明図である。

【図 14】従来の円筒形状の固体レーザー媒質とその外周辺の非固体レーザー媒質（励起光ガイド）の寄生発振の説明図である。

10

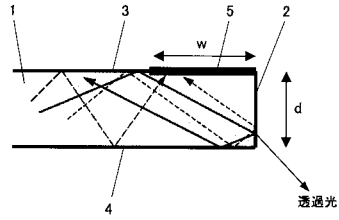
【図 15】従来のレーザー装置での寄生発振防止の説明図である。

【符号の説明】

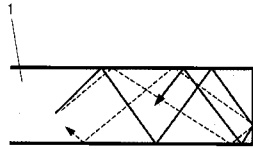
【0022】

- | | | |
|---------------|-----------------------------|----|
| 1, 11 | 光ガイド | |
| 2, 12 | 光ガイドの側面 | |
| 3, 13 | 光ガイドの上面 | |
| 4, 14 | 光ガイドの下面 | |
| 5, 15, 16 | 側面に接した領域幅 w に形成される散乱体 / 吸収体 | |
| 6, 17, 28, 49 | 励起光窓 | 20 |
| 21, 41 | 励起用半導体レーザー | |
| 22, 42 | FA コリメートレンズ | |
| 23, 44 | FA 集光レンズ | |
| 23A, 44A | 励起光 | |
| 24, 45 | ヒートシンク | |
| 24A, 45A | 高熱伝導層 | |
| 24B, 30 | 誘電体膜 | |
| 25, 46 | 寄生発振防止レーザー装置 | |
| 26 | 中央に位置する細長い固定レーザー媒質 | |
| 27 | 固定レーザー媒質の両側に配置される励起光ガイド | 30 |
| 29, 50 | 寄生発振光散乱体 / 吸収体 | |
| 31 | レーザー媒質の長手方向 | |
| 43 | SA 集光レンズ | |
| 45B | 全反射膜 | |
| 47 | 円筒状のレーザー媒質 | |
| 48 | レーザー媒質の周囲に配置される励起光ガイド | |
| 51 | 反射防止膜 | |
| 52 | レーザー光出力 | |
| 53 | 出力ミラー | |

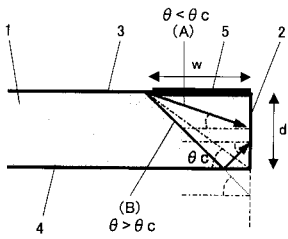
【 図 1 】



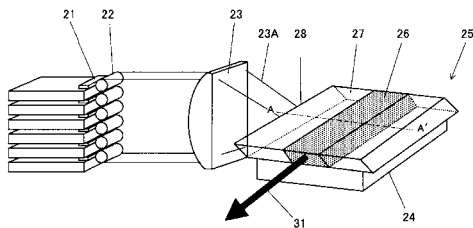
【 図 2 】



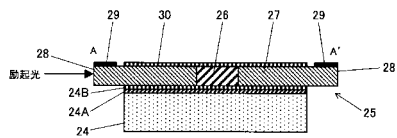
【 図 3 】



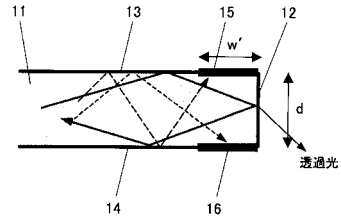
【 図 7 】



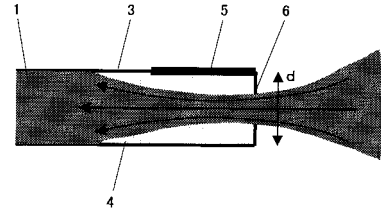
【 図 8 】



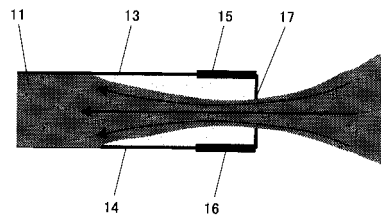
【 図 4 】



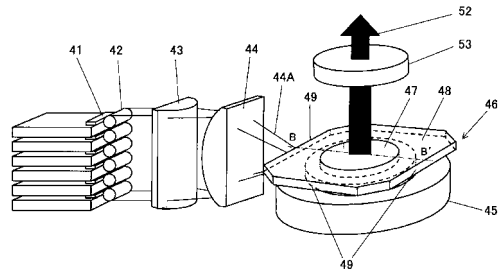
【 図 5 】



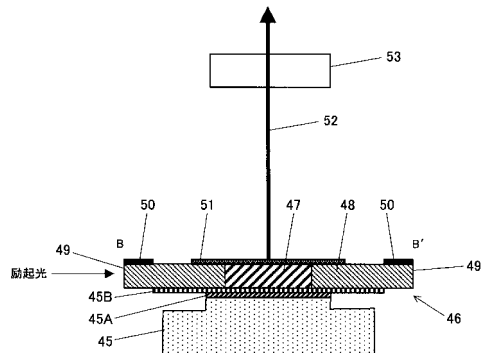
【 図 6 】



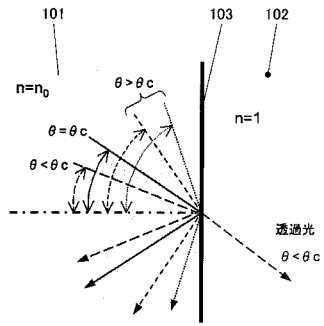
【 図 9 】



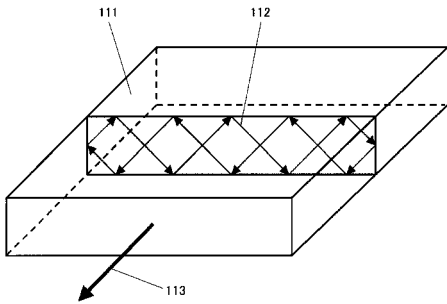
【 図 10 】



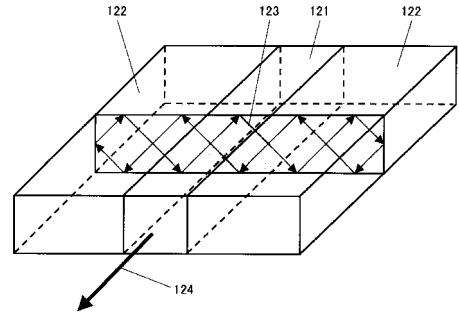
【 11 】



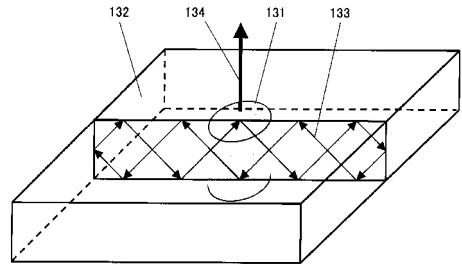
【 12 】



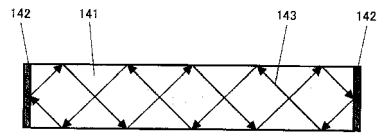
【 13 】



【 14 】



【 15 】



フロントページの続き

(56)参考文献 特開平04 - 014279 (JP, A)

特開2004 - 349701 (JP, A)

国際公開第2005/091446 (WO, A1)

国際公開第2006/001063 (WO, A1)

特表2004 - 521490 (JP, A)

特開2007 - 134560 (JP, A)

特開2007 - 110039 (JP, A)

David C. Brown, et al, Parasitic oscillations, absorption, stored energy density and heat density in active-mirror and disk amplifiers, APPLIED OPTICS, 1978年 1月15日, Vol. 17, No.2, pp.211-224

平等拓範 他, エッジ励起マイクロチップコンポジットYb:YAGレーザー, レーザー研究, 2005年 4月, 第33巻第4号, pp.228-235

(58)調査した分野(Int.Cl., DB名)

H01S 3/00 - 3/30