

(19) 日本国特許庁(JP)

(12) 公開特許公報(A)

(11) 特許出願公開番号

特開2005-349317

(P2005-349317A)

(43) 公開日 平成17年12月22日(2005.12.22)

(51) Int. Cl.⁷

B01F 5/06

B01F 5/18

F1

B01F 5/06

B01F 5/18

テーマコード(参考)

4G035

審査請求 未請求 請求項の数 6 O L (全 12 頁)

(21) 出願番号 特願2004-173484 (P2004-173484)

(22) 出願日 平成16年6月11日(2004.6.11)

(71) 出願人 800000080

タマティーエルオー株式会社

東京都八王子市旭町9番1号 八王子スク

エアビル11階

(74) 代理人 100094053

弁理士 佐藤 隆久

(72) 発明者 廣木 富士男

東京都新宿区西新宿1-24-2 工学院

大学内

(72) 発明者 湯本 敦史

東京都新宿区西新宿1-24-2 工学院

大学内

(72) 発明者 丹羽 直毅

東京都新宿区西新宿1-24-2 工学院

大学内

最終頁に続く

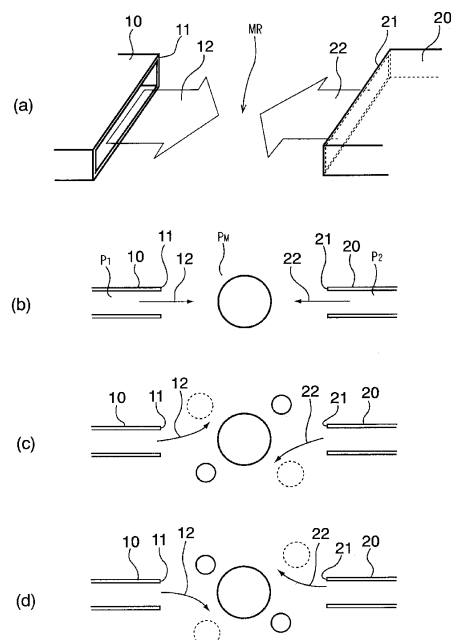
(54) 【発明の名称】 流体混合装置

(57) 【要約】

【課題】 2つの流体の混合を行うのに外部からの電気などのエネルギーを用いず、機械的な可動部を用いずに混合できる流体混合装置を提供する。

【解決手段】 第1混合ノズル10の第1噴き出し口11と、第2混合ノズル20の第2噴き出し口21が同軸上に対向して配置され、第1噴き出し口11と第2噴き出し口21は同じ略矩形形状であり、第1噴き出し口11から第1流体を噴き出し、第2噴き出し口21から第2流体を噴き出して、第1噴き出し口11と第2噴き出し口21の間の空間(混合領域MR)において第1流体と第2流体とを混合する構成とする。

【選択図】 図1



【特許請求の範囲】

【請求項 1】

略矩形形状の第 1 噴き出し口を有する第 1 混合ノズルと、
前記第 1 噴き出し口と同じ形状の第 2 噴き出し口を有し、前記第 1 混合ノズルと同軸上
に対向して設けられた第 2 混合ノズルと
を有し、
第 1 噴き出し口から第 1 流体を噴き出し、前記第 2 噴き出し口から第 2 流体を噴き出し
、前記第 1 噴き出し口と前記第 2 噴き出し口との間の空間において前記第 1 流体と前記第 2
流体とを混合する
流体混合装置。

10

【請求項 2】

前記略矩形形状の短辺の長さ a と長辺の長さ b のアスペクト比 (b / a) が 2 . 9 以上
である
請求項 1 に記載の流体混合装置。

【請求項 3】

前記第 1 混合ノズルと前記第 2 混合ノズルのノズル間距離が、前記略矩形形状の短辺の
長さの 4 ~ 3 5 倍の距離である
請求項 1 に記載の流体混合装置。

【請求項 4】

前記第 1 混合ノズルは、前記第 1 噴き出し口の近傍において、前記第 1 噴き出し口へと
向かって前記第 1 流体が流れる空間の広さが、前記第 1 噴き出し口に近い下流側よりも前
記第 1 噴き出し口から遠い上流側ほど広いテーパ形状となっている部分を有し、
前記第 2 混合ノズルは、前記第 2 噴き出し口の近傍において、前記第 2 噴き出し口へと
向かって前記第 2 流体が流れる空間の広さが、前記第 2 噴き出し口に近い下流側よりも前
記第 2 噴き出し口から遠い上流側ほど広いテーパ形状となっている部分を有する
請求項 1 に記載の流体混合装置。

20

【請求項 5】

前記第 1 噴き出し口と前記第 2 噴き出し口との間の空間を挟んで対向するように、前記略
矩形形状の長辺方向に配置され、前記第 1 流体と前記第 2 流体が前記略矩形形状の長辺方
向に拡散していくのを防止する一对の仕切り板を有し、
前記略矩形形状の短辺の長さ a と長辺の長さ b のアスペクト比 (b / a) が 1 . 4 以上
である
請求項 1 に記載の流体混合装置。

30

【請求項 6】

前記一对の仕切り板の間の距離が、前記略矩形形状の長辺の長さと同程度の距離を有し、
請求項 5 に記載の流体混合装置。

【発明の詳細な説明】

【技術分野】

【0001】

本発明は流体混合装置に関し、特に気体同士、液体同士、固気二相流同士または気体と
固気二相流などを混合する流体混合装置に関する。

40

【背景技術】

【0002】

気体同士や液体同士などの流体の混合は、例えば図 7 に示す Y 字型流体混合装置を用い
て行うことができる。

Y 字型流体混合装置は、第 1 流体 1 0 0 が流される第 1 流入口 1 0 1 と第 2 流体 1 1 0
が流される第 2 流入口 1 1 1 が合流部 1 2 0 で合流して混合し、第 1 流体 1 0 0 と第 2 流
体 1 1 0 の混合物が取り出し口 1 3 0 から取り出される構成である。

【0003】

上記の Y 字型流体混合装置において、第 1 流体と第 2 流体をそれぞれ同時に流入させて

50

も、流体の物性値やレイノルズ数などの影響で、合流部において混合しないで実質的に分離したままで取り出し口から出てきてしまい、均一に混合させることが困難なことがある。

そこで、第1流体と第2流体をより均一に混合するために、外部からのエネルギーを用いて、第1流体と第2流体の取り出し口への流入を機械的に制御し、均一に混合する方法がある。より具体的には、図7に示すように、第1流体と第2流体を交互に取り出し口に流入するようにする。この交互に流入させる流体の量をより少なくすることにより、第1流体と第2流体をより均一に混合することが可能となる。

【0004】

ところで、近年、ナノテクノロジーの重要性が高まりつつあり、ナノサイズオーダーの材料技術が発展してきており、ナノサイズの粒子（以下ナノ粒子とも称する）はナノテクノロジーを支える基幹技術であり、ナノ粒子の製造技術が急速に進展している。

ナノ粒子のアプリケーションとしては、種々の分野に渡る多種多様な用途が検討されており、近年、例えば、反応、コーティング、焼結、粉碎、混練、造粒、打錠および成形など、各層材料プロセスの工程にナノ粒子を利用する技術が注目を集めている。

【0005】

中でも、設計の高度化および複雑化に伴い、製造した2種類あるいはそれ以上の異なった物質、性質の粉体を混ぜ合わせて一様な均一組成を得る精密混合技術の開発が期待されている。

とりわけ、ナノ粒子の生成から混合までを一体のドライプロセスで行うことができる技術の開発に大きな注目が集められている。

【0006】

ここで、上記のような2つの流体に含まれるナノ粒子などの粉体の混合や、その他の2つの流体の混合を行うのに、図7に示すようなY字型混合装置のように外部からの電気などのエネルギーを必要とせず、機械的な可動部を持たない流体混合装置が求められている。

【非特許文献1】山本圭治郎、野本明、川島忠雄、中土宣明：同軸対向衝突噴流の発振現象、油圧と空気圧（1975）pp68-77

【発明の開示】

【発明が解決しようとする課題】

【0007】

解決しようとする問題点は、2つの流体に含まれるナノ粒子などの粉体の混合や、その他の2つの流体の混合を行うのに、外部からの電気などのエネルギーを用いず、機械的な可動部を用いずに均一に混合することが困難である点である。

【課題を解決するための手段】

【0008】

本発明の流体混合装置は、略矩形形状の第1噴き出し口を有する第1混合ノズルと、前記第1噴き出し口と同じ形状の第2噴き出し口を有し、前記第1混合ノズルと同軸上に対向して設けられた第2混合ノズルとを有し、第1噴き出し口から第1流体を噴き出し、前記第2噴き出し口から第2流体を噴き出し、前記第1噴き出し口と前記第2噴き出し口の間空間において前記第1流体と前記第2流体とを混合する。

【0009】

上記の本発明の流体混合装置は、第1混合ノズルの第1噴き出し口と、第2混合ノズルの第2噴き出し口が同軸上に対向して配置されている。

第1噴き出し口と第2噴き出し口は同じ略矩形形状であり、第1噴き出し口から第1流体を噴き出し、第2噴き出し口から第2流体を噴き出して、第1噴き出し口と第2噴き出し口の間空間において第1流体と第2流体とを混合する。

【0010】

上記の本発明の流体混合装置は、好適には、前記略矩形形状の短辺の長さaと長辺の長さbのアスペクト比（ b/a ）が2.9以上である。

10

20

30

40

50

また、好適には、前記第 1 混合ノズルと前記第 2 混合ノズルのノズル間距離が、前記略矩形形状の短辺の長さの 4 ~ 3.5 倍の距離である。

【0011】

上記の本発明の流体混合装置は、好適には、前記第 1 混合ノズルは、前記第 1 噴き出し口の近傍において、前記第 1 噴き出し口へと向かって前記第 1 流体が流れる空間の広さが、前記第 1 噴き出し口に近い下流側よりも前記第 1 噴き出し口から遠い上流側ほど広いテーパ形状となっている部分を有し、前記第 2 混合ノズルは、前記第 2 噴き出し口の近傍において、前記第 2 噴き出し口へと向かって前記第 2 流体が流れる空間の広さが、前記第 2 噴き出し口に近い下流側よりも前記第 2 噴き出し口から遠い上流側ほど広いテーパ形状となっている部分を有する。

10

【0012】

上記の本発明の流体混合装置は、好適には、前記第 1 噴き出し口と前記第 2 噴き出し口との間の空間を挟んで対向するように、前記略矩形形状の長辺方向に配置され、前記第 1 流体と前記第 2 流体が前記略矩形形状の長辺方向に拡散していくのを防止する一对の仕切り板を有し、前記略矩形形状の短辺の長さ a と長辺の長さ b のアスペクト比 (b / a) が 1.4 以上である。

さらに好適には、前記一对の仕切り板の間の距離が、前記略矩形形状の長辺の長さと同程度の距離である。

【発明の効果】

【0013】

本発明の流体混合装置は、2つの流体に含まれるナノ粒子などの粉体の混合や、その他の2つの流体の混合を行うのに、同軸対向衝突噴流の発振現象を利用して、外部からの電気などのエネルギーを用いず、機械的な可動部を用いずに混合することができる。

20

【発明を実施するための最良の形態】

【0014】

以下に、本発明に係る流体混合装置の実施の形態について、図面を参照して説明する。

【0015】

第 1 実施形態

図 1 (a) は本実施形態に係る流体混合装置の模式構成図である。

第 1 混合ノズル 10 の第 1 噴き出し口 11 と、第 2 混合ノズル 20 の第 2 噴き出し口 21 が同軸上に対向して配置されている。

30

第 1 噴き出し口 11 と第 2 噴き出し口 21 は同じ略矩形形状であり、第 1 噴き出し口 11 から第 1 流体を第 1 噴流 12 として噴き出し、第 2 噴き出し口 21 から第 2 流体を第 2 噴流 22 として噴き出して、第 1 噴き出し口 11 と第 2 噴き出し口 21 の間の空間 (混合領域 MR) において、第 1 流体と第 2 流体とを混合する。

【0016】

本実施形態に係る流体混合装置は、装置内に 2 つの流体を導入する矩形の吹き出し口が形成された混合ノズルを持ち、混合することを目的とした 2 つの流体の流路は、それぞれこの混合ノズルに接続される。混合ノズルの対向する噴き出し口から噴き出された流体は、噴流となって互いに衝突する。

40

【0017】

図 1 (b) ~ (d) は、上記の第 1 流体と第 2 流体とが混合するメカニズムを説明する模式図である。このメカニズムは、非特許文献 1 に記載の同軸対向衝突噴流の発振現象を利用したものである。

これらの図面において、相対的に高圧である領域を実線で囲み、相対的に低圧である領域を破線で囲んで示している。

【0018】

図 1 (b) に示すように、第 1 混合ノズル 10 の第 1 噴き出し口 11 から圧力 P_1 で第 1 流体の第 1 噴流 12 を噴き出し、一方、第 2 混合ノズル 20 の第 2 噴き出し口 21 から圧力 P_2 で第 2 流体の第 2 噴流 22 を噴き出す。

50

このとき、第1噴き出し口11と第2噴き出し口21の間の空間において、第1噴流12と第2噴流22が噴流となって衝突する。

この第1噴流12と第2噴流22が衝突することにより、第1噴き出し口11と第2噴き出し口21の間の空間の中心部に高圧 P_{II} の領域が生じ、この結果、第1噴流12と第2噴流22の流れが不安定となる。

【0019】

上記のように流れが不安定となった第1噴流12および第2噴流22は、図1(c)に示すように、なんらかの外乱によって互いに逆方向に偏向する。第1噴流12および第2噴流22の偏向側は巻き込みのために低圧となり、逆に非偏向側は噴流の干渉のために高圧となり、さらに衝突面は高圧であるので、第1噴流12および第2噴流22の偏向はますます増加する。

第1噴流12および第2噴流22の偏向が大きくなると、双方の噴流は互いにすれ違う。このすれ違い面は双方の噴流の巻き込みにより低圧となる。

【0020】

上記の圧力低下は、各ノズルの噴き出し口(11, 21)のノズル軸に垂直方向に圧力分布を逆転させ、第1噴流12および第2噴流22を再び引き寄せて衝突状態を形成する。圧力分布が各ノズルの噴き出し口(11, 21)のノズル軸に垂直方向に逆転しているので、第1噴流12および第2噴流22の偏向も逆転し、図1(d)に示すような状態となる。

【0021】

上記の各ノズルの噴き出し口(11, 21)のノズル軸に垂直方向に圧力分布と噴流の偏向が逆転する過程が繰り返され、同軸対向して衝突する噴流の発振が生じる。この発振を持続させることで、第1噴流12と第2噴流22を混合することができる。

【0022】

第1噴流12と第2噴流22の混合に適した第1混合ノズル10および第2混合ノズル20の形状やノズル間距離、ストロハル数などは、流体の種類やレイノルズ数によって決められる。

【0023】

例えば、混合しようとする流体の種類などによって依存するが、第1混合ノズル10の第1噴き出し口11および第2混合ノズル20の第2噴き出し口21において、略矩形形状の短辺の長さ a と長辺の長さ b のアスペクト比(b/a)が2.9以上であることが好ましい。2.9未満では第1噴流12と第2噴流22の混合が不均一になりやすくなり、好ましくない。さらには、アスペクト比を4~6に設定するとより均一に混合することができるので好ましい。

また、第1混合ノズルと第2混合ノズルのノズル間距離は、略矩形形状の短辺の長さの4~35倍の距離であることが好ましい。この距離が4倍未満あるいは35倍を越えると、第1噴流12と第2噴流22の混合が不均一になりやすくなり、好ましくない。

【0024】

さらに、第1噴き出し口11と第2噴き出し口21の間の空間を挟んで対向するように、略矩形形状の長辺方向に配置され、第1流体と第2流体が略矩形形状の長辺方向に拡散していくのを防止する一对の仕切り板(例えば図2の仕切り板30, 31参照)を有し、略矩形形状の短辺の長さ a と長辺の長さ b のアスペクト比(b/a)が1.4以上であることが好ましい。

上記の仕切り板を設けることにより、衝突した噴流が発振しやすくなって、より均一に混合することができるが、この場合の均一に混合可能なアスペクト比の範囲は上記の範囲よりも広がり、1.4以上となる。この場合でも、さらに好ましくは、アスペクト比が2.9以上、またさらに好ましくは4~6である。

またさらに、一对の仕切り板(30, 31)の間の距離は、略矩形形状の長辺の長さ b と略等しいことがさらに好ましい。これにより第1流体の第1噴流12と第2流体の第2噴流22が、各噴き出し口の略矩形形状の長辺方向に拡散していくのが防止され、発振しや

10

20

30

40

50

すくする効果を高めることができる。

【0025】

上記の本実施形態に係る流体混合装置によれば、同軸対向衝突噴流の発振現象を利用して、気体同士あるいは液体同士などの混合を行うのに、外部からの電気などのエネルギーを用いず、機械的な可動部を用いずに混合することができる。

【0026】

さらに、例えば気体の噴流中にナノ粒子などの粉体を流した固気二相流同士を混合することで、2つの噴流中の異種材料粉体を精密混合することも可能である。例えば、超音速フリージェットPVD装置において、蒸発源から得た異種ナノ粒子を混合し、これを対象基板上に蒸着させることで異種材料を均一に物理蒸着することができる。

10

また、 μ -TAS (micro-Total Analysis System) のマイクロフルイデクス素子として活用することも可能である。

【0027】

また、本実施形態に係る流体混合装置は、機械的可動部を必要としないため、加工・寸法の制約が少なくコンパクトな形状にすることができるため、狭い空間にも設置できる。

【0028】

第2実施形態

本実施形態は、第1実施形態に係る流体混合装置をより具体的にした流体混合装置である。

図2(a)は、本実施形態に係る流体混合装置の模式構成図である。また、図2(b)は、図2(a)に示す流体混合装置の構造を示すために部分毎に分解して示した模式図である。

20

また、図3(a)は図2(a)の流体混合装置のA方向からの側面図であり、図3(b)はB方向からの正面図である。

また、図4(a)は図2(a)の流体混合装置のC-C'における断面図であり、図4(b)は平面Dにおける断面図である。

【0029】

略矩形形状の第1噴き出し口11が設けられた円盤状の第1混合ノズル10と、同じく略矩形形状の第2噴き出し口21が設けられた円盤状の第2混合ノズル20とが、一對の仕切り板(30, 31)で架橋するように接続されている。

30

第1噴き出し口11と第2噴き出し口21の間の空間が、第1流体の第1噴流と第2流体の第2噴流を混合させる混合領域MRとなる。

【0030】

第1混合ノズル10、第2混合ノズル20および一對の仕切り板(30, 31)は、例えば一体に形成されており、例えば真鍮やステンレスなどの材料から、NC付きワイヤーカット放電加工装置などを用いて形成されている。あるいは、例えば各部分毎に形成されたものが組み立てられていてもよい。

【0031】

本実施形態のように一對の仕切り板(30, 31)を設けている場合には、第1噴き出し口11と第2噴き出し口21の形状は、混合させる流体の種類などにもよるが、短辺の長さaと長辺の長さbのアスペクト比(b/a)が、前述のように、1.4以上以上となっていることが好ましく、2.9以上であることがさらに好ましく、4~6であることがまたさらに好ましい。

40

また、第1混合ノズル10の第1噴き出し口11と第2混合ノズル20の第2噴き出し口21の間のノズル間距離cは、混合させる流体の種類など例えば第1噴き出し口11および第2噴き出し口21の略矩形形状の短辺aの長さの4~35倍の距離であることが前述のように好ましい。

例えば、2つの気体の流体に含まれるナノ粒子などの粉体の混合させる場合には、第1噴き出し口11および第2噴き出し口21の略矩形形状の短辺の長さaと長辺の長さbのアスペクト比(b/a)が4、ノズル間距離が略矩形形状の短辺aの長さの16倍程度と

50

設定することができる。

【0032】

また、一对の仕切り板(30, 31)の間の距離dは、第1噴き出し口11および第2噴き出し口21の略矩形形状の長辺の長さbと略等しく設けられている。

【0033】

図5は、本実施形態に係る流体混合装置を用いて流体を混合する様子を示す模式図である。

例えば、第1混合ノズル10の混合領域MRと反対側の面に、第1流体供給管40を接続し、一方、第2混合ノズル20の混合領域MRと反対側の面に、第2流体供給管41を接続する。

ここで、第1流体供給管40から第1流体を供給し、第2流体供給管41から第2流体を供給する。第1流体は第1噴流12となって第1噴き出し口11から混合領域MRへと噴き出し、また、第2流体は第2噴流22となって第2噴き出し口21から混合領域MRへと噴き出し、同軸対向衝突噴流の発振現象により、第1流体と第2流体が混合領域MRで混合する。

混合した流体(50, 51)は、混合領域MRに臨む開口部(32, 33)から混合領域MRの外部へと流れだし、例えば混合した流体(50, 51)がさらに合流した流体52として流れていき、所望の目的に利用される。

【0034】

ここで、第1流体供給管40および第2流体供給管41で供給する流体の圧力と、各流体を噴き出す前の混合領域の圧力は、流体の種類などにもよるが、第1流体と第2流体が十分均一に混合するように設定する。

例えば、各流体を噴き出す前の混合領域の圧力を大気圧(0.1MPa)とする場合、第1流体供給管40および第2流体供給管41で供給する流体の圧力を1.1MPa、噴き出し口の上流と下流における圧力比を11と設定することができる。

また、例えば、各流体を噴き出す前の混合領域の圧力を大気圧より減圧する場合には、第1流体供給管40および第2流体供給管41で供給する流体の圧力を60~90kPa、各流体を噴き出す前の混合領域の圧力を0.5~2kPaとし、噴き出し口の上流と下流における圧力比を例えば45程度に設定することができる。

【0035】

上記の第1流体と第2流体の混合の状況は、例えば、流体混合装置の混合領域における圧力の振動を観測することで、確認することが可能である。

また、超音速フリージェットPVD装置において蒸発源から得た異種ナノ粒子を混合する装置として用いるような場合には、成膜された蒸着膜の均一性を測定することで、第1流体と第2流体の混合の状況を確認することができる。

【0036】

第1実施形態と同様に、本実施形態に係る流体混合装置によれば、同軸対向衝突噴流の発振現象を利用して、気体同士あるいは液体同士などの混合を行うのに、外部からの電気などのエネルギーを用いず、機械的な可動部を用いずに混合することができる。

【0037】

第3実施形態

図6(a)は本実施形態に係る流体混合装置の模式構成図であり、図6(b)は模式断面図である。

第1混合ノズル10および第2混合ノズル20が、第1噴き出し口11および第2噴き出し口21の近傍において、第1噴き出し口11および第2噴き出し口21へと向かって第1流体および第2流体が流れる空間の広さが、それぞれ、第1噴き出し口11および第2噴き出し口21に近い下流側よりも第1噴き出し口11および第2噴き出し口21から遠い上流側ほど広いテーパ形状となっている部分を有しており、これ以外は第1実施形態に係る流体混合装置と同様の構成である。

【0038】

10

20

30

40

50

本実施形態に係る流体混合装置は、第1混合ノズル10および第2混合ノズル20から噴き出す第1噴流12と第2噴流22の噴流速度を高め、第1流体と第2流体をより均一に混合させることができる。

【0039】

本発明は上記の説明に限定されない。

例えば、第1流体と第2流体が混合領域から各噴き出し口の略矩形形状の長辺方向に拡散していくのを防止する一对の仕切り板は、設けられている方が好ましいが、必ずしもなくてもよい。

混合する流体は、気体同士、液体同士あるいは固気二相流同士など、種々の流体に適用することができる。

10

その他、本発明の要旨を逸脱しない範囲で、種々の変更が可能である。

【産業上の利用可能性】

【0040】

本発明の流体混合装置は、気体同士あるいは液体同士、さらには気体の噴流中にナノ粒子などの粉体を流した固気二相流同士を混合する装置に適用でき、例えば超音速フリージェットPVD装置において蒸発源から得た異種ナノ粒子を混合する装置に適用できる。

【図面の簡単な説明】

【0041】

【図1】図1(a)は第1実施形態に係る流体混合装置の模式構成図であり、図1(b)~(d)は、第1流体と第2流体とが混合するメカニズムを説明する模式図である。

20

【図2】図2(a)は、第2実施形態に係る流体混合装置の模式構成図であり、図2(b)は、図2(a)に示す流体混合装置の構造を示すために部分毎に分解して示した模式図である。

【図3】図3(a)は図2(a)の流体混合装置のA方向からの側面図であり、図3(b)はB方向からの正面図である。

【図4】図4(a)は図2(a)の流体混合装置のC-C'における断面図であり、図4(b)は平面Dにおける断面図である。図2は

【図5】図5は、第2実施形態に係る流体混合装置を用いて流体を混合する様子を示す模式図である。

【図6】図6(a)は第3実施形態に係る流体混合装置の模式構成図であり、図6(b)は模式断面図である。

30

【図7】図7は従来例に係るY字型流体混合装置の模式図である。

【符号の説明】

【0042】

10 ... 第1混合ノズル

11 ... 第1噴き出し口

12 ... 第1噴流

20 ... 第2混合ノズル

21 ... 第2噴き出し口

22 ... 第2噴流

40

30, 31 ... 仕切り板

32, 33 ... 開口部

40 ... 第1流体供給管

41 ... 第2流体供給管

50, 51 ... 混合した流体

52 ... 合流した流体

100 ... 第1流体

101 ... 第1流入口

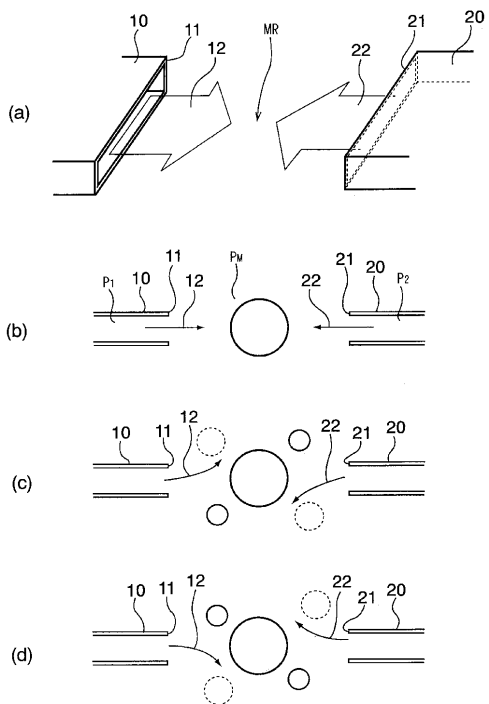
110 ... 第2流体

111 ... 第2流入口

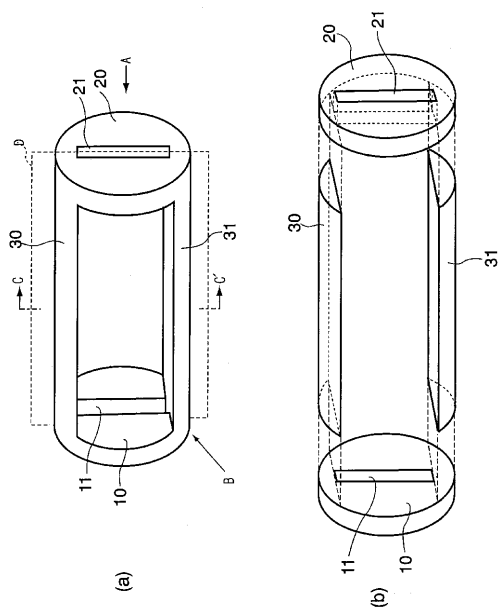
50

1 2 0 ... 合流部
1 3 0 ... 取り出し口
M R ... 混合領域

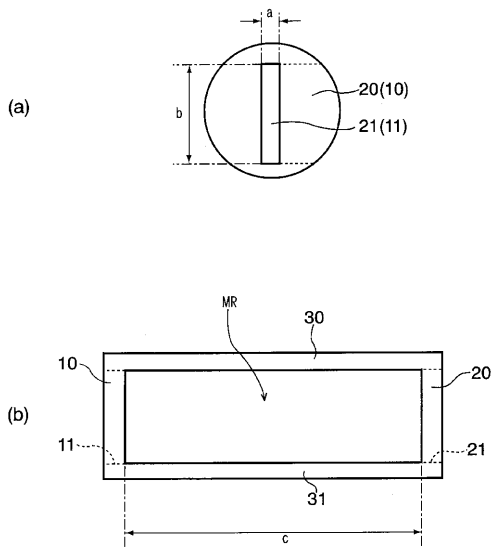
【 図 1 】



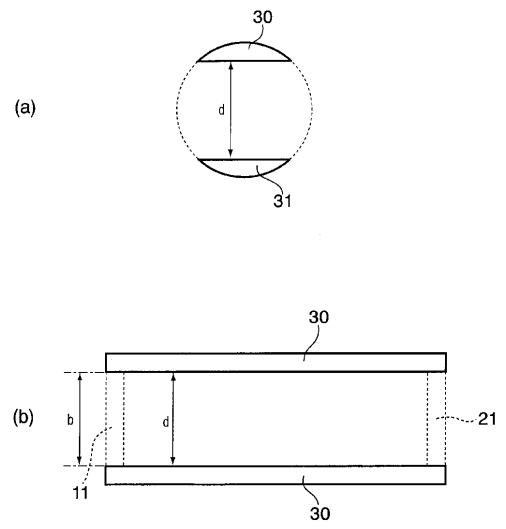
【 図 2 】



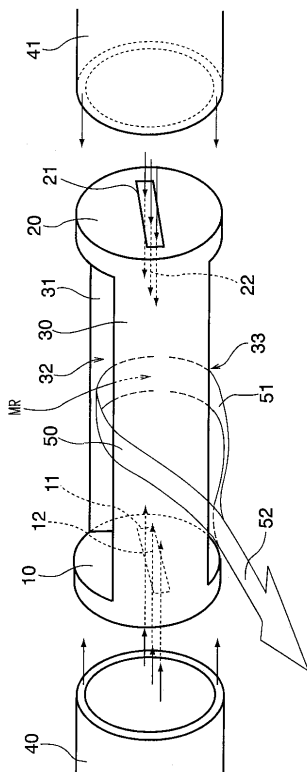
【 図 3 】



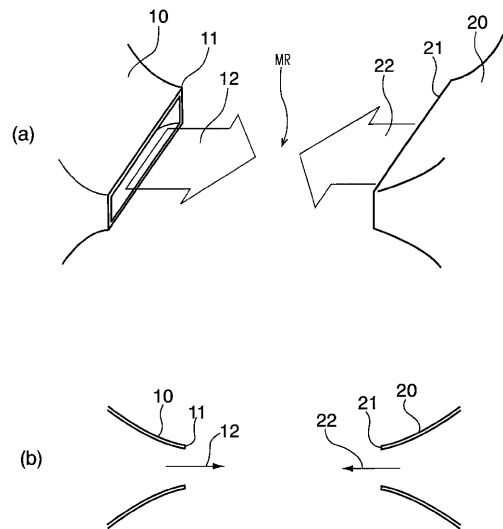
【 図 4 】



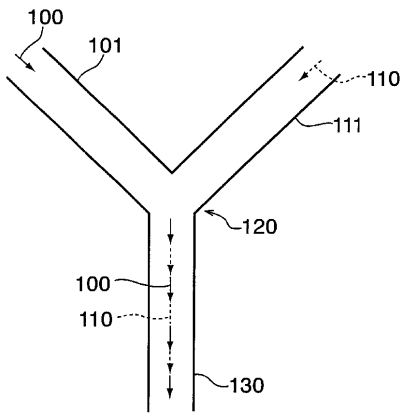
【 図 5 】



【 図 6 】



【 図 7 】



フロントページの続き

(72)発明者 山本 圭治郎

神奈川県相模原市相模大野 9 - 2 0 - 2 8

Fターム(参考) 4G035 AC26