

(19) 日本国特許庁(JP)

(12) 公開特許公報(A)

(11) 特許出願公開番号

特開2005-241493

(P2005-241493A)

(43) 公開日 平成17年9月8日(2005.9.8)

(51) Int. Cl.⁷
G01B 11/24

F I
G O 1 B 11/24

テーマコード (参考)
2 F O 6 5

審査請求 未請求 請求項の数 5 O L (全 12 頁)

(21) 出願番号 特願2004-52910 (P2004-52910)
(22) 出願日 平成16年2月27日 (2004.2.27)

(71) 出願人 803000012
株式会社テクノネットワーク四国
香川県高松市丸の内2番5号
(74) 代理人 100095670
弁理士 小林 良平
(72) 発明者 石丸 伊知郎
香川県高松市林町2217-20 香川大
学工学部内
(72) 発明者 兵頭 亮治
香川県高松市林町2217-20 香川大
学工学部内

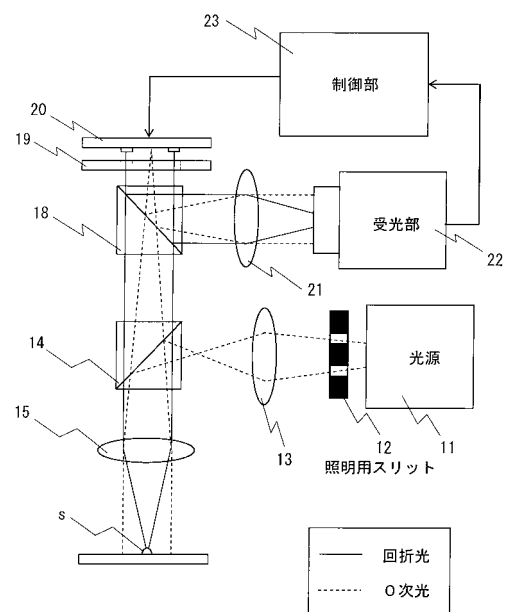
最終頁に続く

(54) 【発明の名称】 立体形状測定及び分析装置

(57) 【要約】

【課題】 被測定物の比較的広い範囲の立体形状を、短時間で、非接触に測定する。

【解決手段】 光源から被測定物 s に光を照射すると、被測定物 s の表面の或る点で反射される際、直接反射光 (0 次光) の他に高次回折光が生成される。このうち 0 次光を分別光学系により位相可変フィルタ 20 の可動反射部に、高次回折光を固定反射部に導き、それぞれ反射した後、干渉光学系により略 1 点に収束させて両者を干渉させる。このような状態で、位相可変フィルタ 20 の可動反射部を移動させると、干渉光学系の結像点における干渉光の強度が徐々に変化してゆく。この干渉光のピーク点での可動反射部の位置は、被測定物 s における出発点と可動反射部との距離に依存するため、ピーク点での可動反射部の位置より、出発点の位置を算出することができる。このような測定及び計算を被測定物 s の像を構成する各点について行うことにより、被測定物 s の立体形状を測定することができる。また、各点でのインターフェログラムをフーリエ変換することにより、各点の分析を行うことができる。



【特許請求の範囲】

【請求項 1】

a) 固定反射部と光軸方向に移動可能な可動反射部とを備えた位相可変フィルタと、
 b) 低コヒーレンス性の白色光を照射された被測定物の各点から発する 0 次光を上記可動反射部又は固定反射部に、高次回折光を上記固定反射部又は可動反射部に、それぞれ導く
 分別光学系と、

c) 上記反射された 0 次光と上記反射された高次回折光とを略同一点に導く干渉光学系と

d) 上記干渉光の強度を測定する受光部と、

e) 可動反射部を上記光軸方向に移動させつつ、受光部で測定される上記干渉光の強度変化に基き、被測定物の各点の光軸方向の位置及び / 又は組成を決定する位置決定・分析部と、

を備えることを特徴とする立体形状測定・分析装置。

10

【請求項 2】

位相可変フィルタの 0 次光を反射する部分の前方に減光フィルタを設けることを特徴とする請求項 1 に記載の立体形状測定・分析装置。

【請求項 3】

被測定物に投射する光を環状とし、位相可変フィルタにおいて可動反射部をそれに対応する環状としたことを特徴とする請求項 1 又は 2 に記載の立体形状測定・分析装置。

【請求項 4】

被測定物に関して光源と上記分別光学系とを同じ側に配置したことを特徴とする請求項 1 ~ 3 のいずれかに記載の反射型の立体形状測定・分析装置。

20

【請求項 5】

被測定物に関して光源と上記分別光学系とを反対側に配置したことを特徴とする請求項 1 ~ 3 のいずれかに記載の透過型の立体形状測定・分析装置。

【発明の詳細な説明】

【技術分野】

【0001】

本発明は、ナノメートルオーダーからマイクロメートルオーダーの広範囲の大きさを有する被測定物の立体形状を高速且つ容易に測定することができ、また、被測定物の分析も可能となる光プローブ方式による立体形状・分析測定技術に関するものである。

30

【背景技術】

【0002】

IT 産業の益々の発展を支えるための基幹産業である半導体業界が米国等の諸外国に対抗してゆくために、次世代半導体の開発は国家を掲げての重要プロジェクトといえる。この次世代半導体開発の成否は、ナノメートルオーダー(配線幅 0.1 ミクロン以下)の超微細構造の製造、検査プロセス技術の確立に委ねられている。

【0003】

また、近年、集積度向上技術として、立体的に配線を行う多層配線技術は不可欠なものとなっている。そのため、ナノメートルオーダーの立体形状測定方法の確立が必須のものとなっている。

40

【0004】

具体的な一例を挙げる。半導体素子の集積度を上げる為、回路パターンは細線化、多層化している。このため、ウェハ上に形成されるパターン段差を CMP (Chemical Mechanical Polishing、化学的機械的研磨) などの平坦化技術を用いて低段差化する必要が生じている。CMP のプロセス条件を適切に設定するためには、予め各種条件毎に段差がどの程度除去されたかを測定して、それに応じて研磨剤や研磨時間等を修正する必要がある。また、日々の管理においても、段差除去状態を監視し、不具合を早期に発見して対策を施さな

50

ればならない。そのためにも、ナノメートルオーダーの段差を素早く簡便に測定する方法が必須となる。

【0005】

従来のナノメートルオーダーの微細構造を評価する方法には、大別すると以下の2方式がある。

1)機械プローブ方式

原子間力顕微鏡 (AFM:Atomic Force Microscope) に代表される機械的なプローブ走査方式である。機械プローブ方式は3次元の形状を高精度に測定することが可能であるが、プローブを機械的に2次的に走査する (プローブと被測定物とを相対的に移動させる) ものであるため、走査範囲 (= 測定範囲) が狭いという欠点がある。また、機械的な走査であるため走査速度が遅く、高速な測定を行うことができない。

10

2)光プローブ方式

光の干渉を利用する方式であり、微分干渉計により代表される。光プローブ方式は高速測定が可能であるという特長を有するが、凹か凸かの判別が不可能であること、及び凹凸量の精密測定が難しいという欠点がある。

【0006】

以上のような課題に対して、本願発明者は、2光路の位相差を利用した立体形状測定装置を提案した (特許文献1)。

【特許文献1】特開2002-243420号公報 この立体形状測定装置では、次のような方法で被測定物の形状を測定する。まず、光路中に、固定反射部と光軸方向に移動可能な可動反射部とを備えた位相可変フィルタを置く。次に、光源から被測定物に光を照射する。この光は被測定物の表面の或る点 (以下、この点を出発点という) で反射される際、直接反射光 (0次光) の他に高次回折光が生成される。光路中に両者を分別する分別光学系を設けておき、0次光を位相可変フィルタの可動反射部 (又は固定反射部) に、高次回折光を固定反射部 (又は可動反射部) に導く。0次光及び高次回折光は各部でそれぞれ反射された後、干渉光学系により略1点に導かれ、そこで両者は干渉して被測定物の出発点の像を結像する。

20

【0007】

このような状態で位相可変フィルタの可動反射部を、使用する光の波長の範囲内で移動させると、そこで反射される0次光 (又は高次回折光) の位相が、固定反射部で反射される高次回折光 (又は0次光) の位相から徐々にずれてゆく。これに伴い、干渉光学系の結像点における両光の干渉光の強度も徐々に変化してゆく。この干渉光の強度が最大となる点 (或いは最小となる点等、何らかの特徴点) での位相可変フィルタの可動反射部の位置は、被測定物における出発点の位置 (正確には、出発点と可動反射部との距離) に依存する。従って、この最大強度点 (又は何らかの特徴点) での可動反射部の位置より、その出発点の位置を算出することができる。このような測定及び計算を被測定物の像を構成する各点について行うことにより、被測定物の立体形状を測定することができる。

30

【発明の開示】

【発明が解決しようとする課題】

【0008】

上記立体形状測定装置は、干渉性の (コヒーレントな) 光を使用し、その光を一旦2光路に分離し、それを再度統合した干渉光の位相差に基づく強度変化を測定することにより、試料の高さを測定している。従って、両光路の光路差が1波長となったとき両光の位相差はゼロとなるため、1波長以上の高低差を測定することができないという原理上の制約がある。

40

【0009】

上記立体形状測定装置は、半導体開発の製造、検査プロセスにおける使用を主眼として開発したものであるが、そのような使用においては上記制約はほとんど問題とならない。

【0010】

近年、バイオテクノロジー産業の発達が著しく、半導体産業を含むナノテクノロジー産

50

業に比肩するようになるとともに、両者を融合したナノバイオニック産業が生まれつつある。そして、この産業分野においては医療を目的とした技術が主導の役割を果たしている。

医療分野においては、遺伝子や分子レベルでの研究とともに、細胞内での各器官の働きの研究も重要な課題となっている。例えば、ガンの早期発見には、細胞レベルでの観察が必須となっている。

細胞は、通常、マイクロメートルオーダーの大きさを有するため、上記立体形状測定装置では表面性状や内部構造を測定することは難しい。

そこで、本発明は、上記従来 of 立体形状測定装置を改良し、光の波長以上の大きさのものでも立体形状を測定することができるとともに、その組成を分析することも可能な装置を提供するものである。

10

【課題を解決するための手段】

【0011】

上記課題を解決するために成された本発明に係る立体形状測定・分析装置は、

a) 固定反射部と光軸方向に移動可能な可動反射部とを備えた位相可変フィルタと、
b) 低コヒーレンス性の白色光を照射された被測定物の各点から発する0次光を上記可動反射部又は固定反射部に、高次回折光を上記固定反射部又は可動反射部に、それぞれ導く分別光学系と、

20

c) 上記反射された0次光と上記反射された高次回折光とを略同一点に導く干渉光学系と、
d) 上記干渉光の強度を測定する受光部と、

e) 可動反射部を上記光軸方向に移動させつつ、受光部で測定される上記干渉光の強度変化に基き、被測定物の各点の光軸方向の位置及び/又は組成を決定する位置決定・分析部と、

を備えることを特徴とする。

【0012】

上記構造を有する立体形状測定・分析装置は、次のような原理で立体形状を測定し、その組成を分析する。まず、低コヒーレンス性の白色光を被測定物に照射する。なお、ここで言う「白色光」は、厳密に白色である必要はなく、多色光（又は多波長光）であればよい。また、可視光に限らず、光学素子が利用できる限り、紫外線や赤外線領域の光を用いてもよい。光源は装置内に（例えば、白熱電球を）設けてもよいし、太陽光等の外光を用いてもよい。

30

【0013】

光は、被測定物の表面の或る点（以下、この点を出発点という）で反射される際、直接反射光（0次光）の他に高次回折光が生成される。このうち0次光は分別光学系により位相可変フィルタの可動反射部（又は固定反射部）に、高次回折光は固定反射部（又は可動反射部）に導かれる。0次光及び高次回折光は各部でそれぞれ反射された後、干渉光学系により略1点に導かれ、そこで両者は干渉して被測定物の出発点の像を結像する。

【0014】

本発明においては、上記従来 of 立体形状測定装置とは異なり、低コヒーレンス性の白色光を使用するため、両光路の長さが完全に一致した場合に限り、両光路からの光の位相が必ず一致し、その結像点における干渉光の強度が増大して強いピークが現れるが、そうでない場合は、必ず何らかの位相ズレが生じ、そのような強い強度が現れない。従って、位相可変フィルタの可動反射部を或る出発点から徐々に移動させてゆくと、結像点において測定される干渉光の強度（インターフェログラム）は、図5(a)に示すように、或る1点においてのみ高いピークを示し、その他の点で強度が低いものとなる。このインターフェログラムのピークを現出した時点の可動反射部の位置が、被測定物の対象点の光軸方向の位置（正確には、出発点と可動反射部の間の距離）に対応する。従って、被測定物の像を構成する各点についてインターフェログラムのピークを検出し、その点における可動反射部の位置を参照することにより、被測定物の立体形状を測定することができる。

40

50

【発明の効果】

【0015】

本発明に係る立体形状測定装置は、機械的にプローブを走査するのではなく、上記従来の形状測定装置と同様、被測定物を光学的に一挙に撮影し、その像を構成する各点の強度を検出するだけで立体形状を測定するものであるため、大きな範囲で立体形状を測定することができるとともに、機械的に走査する場合と比較すると極めて短時間で測定を行うことができる。また、非接触で測定を行うため、非常に柔らかい物でも測定を行うことができるとともに、被測定物の硬さ（剛性）に左右されることなく客観性の高い、再現性の良い測定を行うことができる。加えて、上述従来の装置のように単色光の干渉強度に基づいて測定を行うものではないため、測定光の波長以上の大きさ（高さ）の立体形状をも測定

10

【0016】

また、マイケルソン干渉計に代表される2光束干渉計に白色干渉を用いた場合、参照光と物体光の絶対光路長をコヒールレンス長内に設置する必要がある。この作業には微妙な調整が必要であり、實際上、非常に時間のかかる作業である。本発明は共通光路型であることから、0次光となる基準面が絶対光路長差が無い面となり、そこからの段差を計測すればよいため、そのような設置の手間が必要ないという利点を有する

【0017】

更に、本発明では測定光に白色光を用いるため、被測定物の表面（又は内部）でその箇所の物質に特有の波長において吸収を受ける。従って、インターフェログラムをフーリエ

20

【0018】

変換し、そのスペクトルにおける吸収波長を測定することにより、被測定物の分析を行うこともできる。

本発明に係る測定・分析装置を、単一細胞分光トモグラフィの基本技術である回転制御機構と組み合わせることにより、高精度3次元細胞トモグラフィを作成することができる。これにより、細胞を生きたままの状態、内部の詳細な成分分布の時間変化を観察できるため、早期ガンをより確実に診断するための補助手段として使用することができるようになる。また、DNA解析技術と組み合わせることにより、DNAの変異と個人的な細胞代謝機能の違いを含めて総合的に診断を行うことのできる生体観察装置を作製することができる。この装置の一つの応用例として、細胞内の代謝機能を考慮した個人の特性に合った診療

30

【0019】

方針を立案するオーダーメイド治療を挙げるることができる。

また、半導体製造装置の検査においても、この分析機能は有用である。すなわち、基板上の不純物をレーザー光で除去するレーザーアブレーション法を用いる場合、本発明に係る装置により事前に基板表面の分析をしておけば、不純物の箇所においてレーザーを強く、その他の箇所においてレーザーを弱くすることにより、或いは、不純物の組成に応じてレーザー強度を調節することにより、基板にダメージを与えずに効率的に不純物を除去することができる。

【発明を実施するための最良の形態】

【0020】

図1は本発明に係る立体形状測定装置の一実施例の全体構成図である。白色光源11からの光は、照明用リングスリット12を通過し、リング状の照明光となる。これは輪帯照明と呼ばれる。この輪帯照明光はレンズ13を通過した後、ハーフミラー14により図中下方に反射され、レンズ15により収束されて被測定物（位相物体）sを照射する。

40

【0021】

被測定物sに照射された光は、その表面で反射する際、被測定物sの形状（照射方向の高さ）に応じて位相が変化する。位相変化を受けた反射光は再びレンズ15を通過し、ハーフミラー14を通過して上部のハーフミラー18に至る。反射光はここで2光路に分かれ、一方は上方に直進して減光フィルタ19を通過し、位相可変フィルタ20に達する。

【0022】

50

位相可変フィルタ20を図2及び図4により説明する。位相可変フィルタ20は、表面が反射平面となっている基板201上に、同様に表面が反射平面となっている可動リング202を埋設した構成を有している。詳しくは図4に示すように、可動リング202は、基板201に形成されたリング状の溝に埋設された駆動機構203により、基板201の表面に垂直な方向に上下動されるようになっている。この上下動の大きさ(ストローク)は、測定の目的に応じて、被測定物sの高さ(光軸方向の凹凸の大きさ)を十分カバーする程度に設定する。駆動機構203は、例えば piezo素子により構成することができる。また、駆動機構203は、本装置全体を制御し、データ処理を行う制御部23(図1)により制御される。

【0023】

可動リング202の大きさ(直径)は上記照明用リングスリット12の大きさ(直径)に対応しており、輪帯照明光が被測定物sにより反射され、上記各光学素子を通過して位相可変フィルタ20に至ったときにその0次光が丁度可動リング202上を照射するように設定されている。従って、被測定物sに照射された輪帯照明光の反射光のうち、1次以降の高次回折光は位相可変フィルタ20の基板201面を照射する。

【0024】

減光フィルタ19は位相可変フィルタ20の直前に配置されており、位相可変フィルタ20の可動リング202に対応する部分(減光部)191において光の透過率が低く、その他の部分、すなわち基板201に対応する部分(透明部)192において光を最大限透過させるように設定されている。これは、0次光に対して高次の回折光成分の光量が非常に小さい場合、両光の光量のバランスをとるために行うものである。このような減光フィルタ19を挿入しない場合、後述する受光部22において0次光の影響が非常に大きくなり、高次回折光による変化が結像画像に反映されにくい場合がある。

【0025】

減光フィルタ19を通過した反射光は位相可変フィルタ20の表面で反射され、復路で再び減光フィルタ19を通過してハーフミラー18において反射され、レンズ21により収束されて受光部22に入る。

【0026】

次に、このような構成を有する本実施例の光学的作用の説明を行う。説明の便宜上、被測定物sの表面は図3に示すように、基準面s1と、基準面から高さhだけ突出した面(凸部)s2と、基準面から深さdだけ落ち込んだ面(凹部)s3から構成されているものとする。被測定物sに照射された輪帯照明光がこれらの面で反射される際、凸部s2で反射される光は基準面s1で反射される光と比較すると、2hだけ光路長が短い。一方、凹部s3で反射される光は基準面s1で反射される光より2dだけ光路長が長い。

【0027】

前記の通り、被測定物sで反射された光のうち0次光は位相可変フィルタ20の可動リング202に至り、高次回折光は位相可変フィルタ20の基板201面に至る。図4(a)に示すように、可動リング202表面が基板201表面よりも距離aだけ突出している場合、可動リング202表面により反射される0次光は基板201表面により反射される高次回折光よりも光路長が2aだけ短い。

【0028】

被測定物sの基準面s1で反射された光のうち、0次光は可動リング202表面により、高次回折光は基板201表面により、それぞれ反射されるが、両者は受光部22において干渉して結像する。ここで、本発明では照射光として低コヒーレンス性の、且つ、白色光(多色光)を使用しているため、両光路の長さが完全に一致している場合には両光路からの光の位相は一致し、干渉光の強度は増加するが、両光路の長さが異なる場合、ほとんどの場合に両光の位相は一致せず、強度が低下する。従って、可動リング202を徐々に移動させた場合、受光部22において測定される干渉光の強度は、両光路の距離が完全に一致した場合にのみピークが現れ、その他の場合において強度の低い、図5(a)に示すようなインターフェログラムとなる。

10

20

30

40

50

【0029】

一方、被測定物 s の凸部 s 2 で反射された光も同様に、0 次光は可動リング 2 0 2 表面により、高次回折光は基板 2 0 1 表面により、それぞれ反射され、両者は受光部 2 2 において干渉して結像する。同様に、可動リング 2 0 2 を移動させていった場合の受光強度は、図 5 (b) に示すようなインターフェログラムとなる。両インターフェログラムのピークの位置（ピークを現す可動リング 2 0 2 の位置）は、基準面 s 1 と凸部 s 2 の高さの差だけ異なる。凹部 s 3 のインターフェログラム（図 5 (c)）についても同様である。

【0030】

受光部 2 2 において CCD カメラのような 2 次元的にデータを取得できる装置を使用し、制御部 2 3 により、位相可変フィルタ 2 0 の可動リング 2 0 2 を移動させつつ受光部 2 2 において形成される位相物体 s の像の各点におけるこのような受光強度の検出を行うことにより、最終的に位相物体 s の各点における高さ（深さ）を測定することができ、位相物体 s の立体形状を測定することができる。

10

【0031】

また、制御部 2 3 において各点のインターフェログラムをフーリエ変換すると、図 6 に示すようなスペクトルが得られる。光源 1 1 からの白色光は、被測定物の表面で反射される際、又は内部を通過する際、その物質に特有の波長（特性波長）において吸収を受ける。従って、受光部 2 2 において測定される白色光を図 6 に示すようにスペクトル分解すると、特性波長において吸収を受けたスペクトルが得られる。このスペクトルの吸収波長を既知の各種物質の吸収波長データベースと照合することにより、被測定物 s のその測定点の分析を行うことができる。

20

【0032】

照明用リングスリット 1 2、減光フィルタ 1 9 及び位相可変フィルタ 2 0 の可動リング 2 0 2 は同一の形状でなければならないが、その具体的な形は上記のような円環状に限られず、例えば図 7 に示すように四角形環状とすることもできる。また、必ずしも環状とする必要もなく、図 8 (a) 又は (b) に示すように中央にのみ設けてもよい。例えば、光源がレーザーのようなスポット径が非常に小さいものである場合、輪帯照明が作成しにくい。そのような場合は、図 8 (a) 又は (b) に示すようなスポット状の減光フィルタ及び位相可変フィルタを使用する。図 9 に示すように、この場合、光源 3 1 自身がスポット状の光を投射するため、照明用スリットは不要である。なお、図 9 ではリレーレンズの図示を省略している。

30

【0033】

上記実施例では、投射した光を被測定物の表面で反射させてその立体形状を測定する立体形状測定装置として説明したが、本発明は、位相物体（被測定物）を透過した光を同様に検出する透過型装置としても利用することができる。この場合には、その位相物体の外形の立体形状の他、内部構造をも立体的に検出することができるようになる。すなわち、物体内部において物性の違いにより使用光（可視光、赤外線、紫外線）が散乱される箇所があれば、その箇所より 0 次光の他に高次回折光が放出されるため、上記原理によりその高さ（深さ）方向の位置を検出することができる。そのような透過型装置の構成例を図 1 0 に示す。この例においては、図 1 の例と異なり、光投射系と透過光解析系とが位相物体 s を挟んで相対する位置にあるため、光投射系においては光源 4 1、照明用リングスリット 4 2 及びレンズ 4 3、4 4 だけでよく、投射光と反射光を分けるためのハーフミラー 1 4 が不要となっている。透過光解析系の構成は図 1 のものと同様である。

40

【0034】

また、スポット状投射光を用いた透過型測定装置の構成例を図 1 1 に示す。

【0035】

本発明においては、位相可変フィルタの可動部の移動精度が測定精度に大きな影響を持つ。そのため、より高精度な形状測定を行う場合、位相可変フィルタの可動部の移動量を測定する手段を併用することが望ましい。図 1 2 に、図 1 の立体形状測定装置に位相可変フィルタ 2 0 の可動リング 2 0 2 の移動量を測定する手段を付加した実施例を示す。白色

50

光源 8 1 からの光は第 1 ハーフミラー 8 2 により 2 分され、一方は第 1 ハーフミラー 8 2 を通過して直進し、他方の光は図中下方の反射鏡（固定鏡）8 4 に至る。第 1 ハーフミラー 8 2 を通過した光は第 2 ハーフミラー 8 3 により図中上方に反射され、位相可変フィルタ 2 0 に至る。この光は位相可変フィルタ 2 0 の可動リング 2 0 2 で反射される際、その位置に応じて位相変化を受ける。位相変化された光は第 2 ハーフミラー 8 3 で再び反射され、第 1 ハーフミラー 8 2 に至る。一方、第 1 ハーフミラー 8 2 で下方に反射された光は、下部の反射鏡 8 4 により反射され、第 1 ハーフミラー 8 2 に戻る。下部の反射鏡 8 4 は固定されているため、こちらのルートで戻ってくる光の位相は常に一定である。従って、第 1 ハーフミラー 8 2 において合流した双方の光は、位相可変フィルタ 2 0 の可動リング 2 0 2 の位置（高さ・深さ）に応じてその干渉強度が変化する。

10

【0036】

第 1 ハーフミラー 8 2 で合流した干渉光は図中上方に反射され、受光部 8 5 に入射する。この干渉光強度の変化を観測することにより、位相可変フィルタ 2 0 の可動リング 2 0 2 の移動量を測定することが可能となる。これは一般に知られているマイケルソン干渉計を応用したものである。

【0037】

なお、駆動機構 2 0 3 の移動量を静電容量センサで検出するピエゾステージを用いるのも有効である。

【図面の簡単な説明】

【0038】

20

【図 1】本発明の第 1 の実施例である反射型立体形状測定装置のシステム構成図。

【図 2】第 1 実施例で用いる減光フィルタと位相可変フィルタの斜視図。

【図 3】位相物体（被検物）表面の形状例を示す模式図。

【図 4】位相可変フィルタにおける 0 次光と高次回折光の反射の様子を示す模式図。

【図 5】0 次光と高次回折光の干渉により生ずるインターフェログラムの波形図。

【図 6】インターフェログラムと、それをフーリエ変換したスペクトルの波形図。

【図 7】照明用スリット、減光フィルタ及び位相可変フィルタの他の形状の例を示す斜視図。

【図 8】スポット状の減光フィルタ及び位相可変フィルタの例を示す斜視図。

【図 9】スポット状投射光を用いる場合の実施例のシステム構成図。

30

【図 10】透過型測定装置の実施例のシステム構成図。

【図 11】スポット状投射光を用いる透過型測定装置の実施例のシステム構成図。

【図 12】位相可変フィルタの可動部の位置を正確に測定するための補助装置を設けた実施例のシステム構成図。

【符号の説明】

【0039】

s ... 被測定物（位相物体）

s 1 ... 基準面

s 2 ... 凸部

s 3 ... 凹部

40

1 1、3 1、4 1、8 1 ... 光源

1 2、4 2 ... 照明用リングスリット

1 3、1 5、2 1、4 3 ... レンズ

1 4、1 8、8 3 ... ハーフミラー

1 9 ... 減光フィルタ

2 0 ... 位相可変フィルタ

2 0 1 ... 基板

2 0 2 ... 可動リング

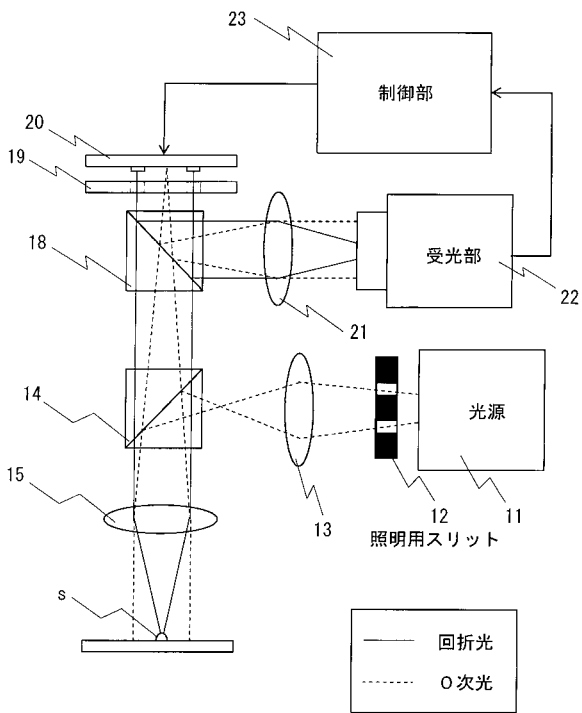
2 0 3 ... 駆動機構

2 2、8 6 ... 受光部

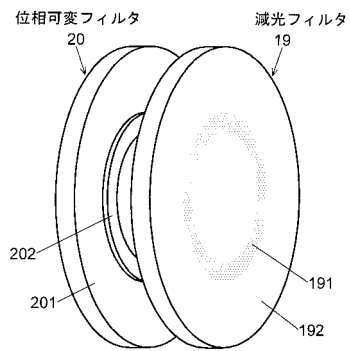
50

- 2 3 ... 制御部
- 8 2、8 3 ... ハーフミラー
- 8 4 ... 反射鏡 (固定鏡)

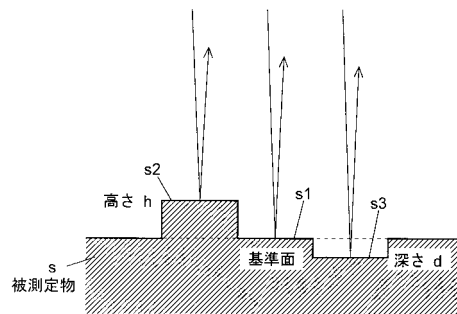
【 図 1 】



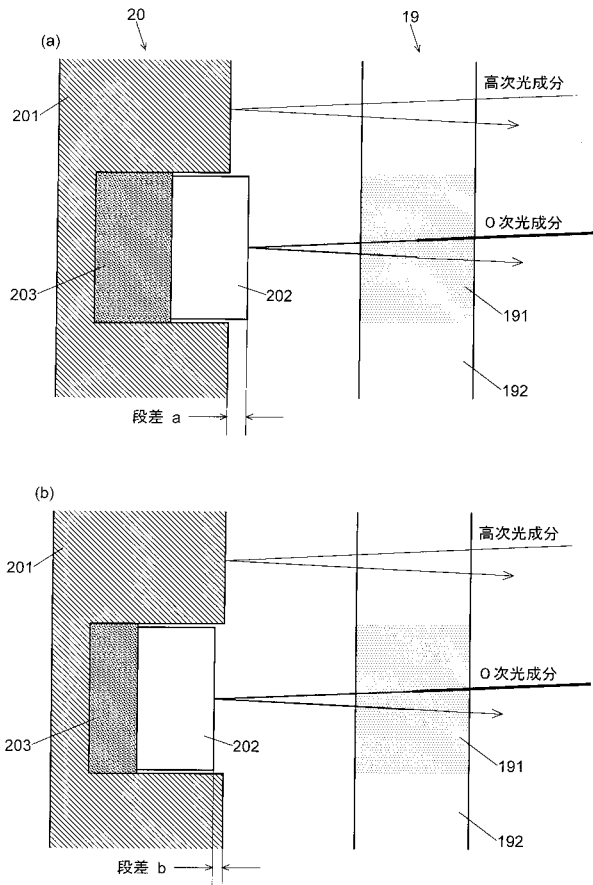
【 図 2 】



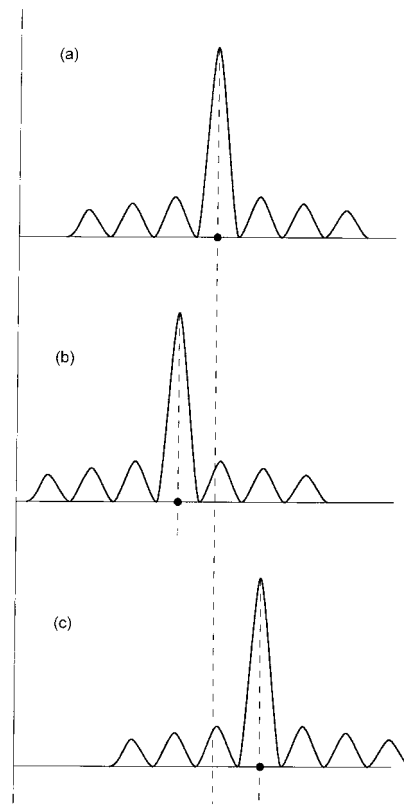
【 図 3 】



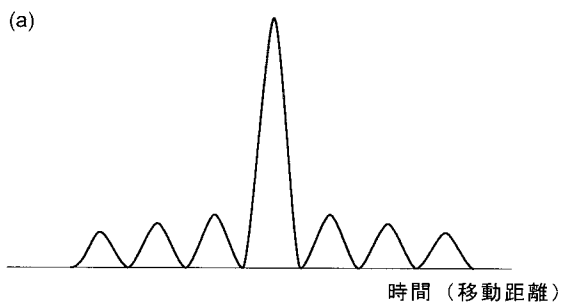
【 図 4 】



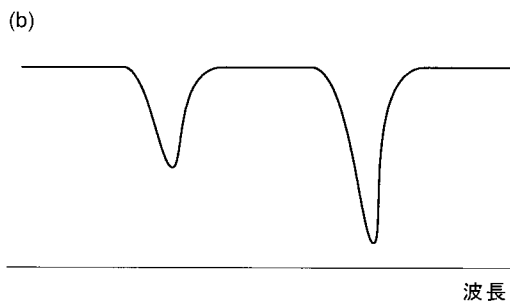
【 図 5 】



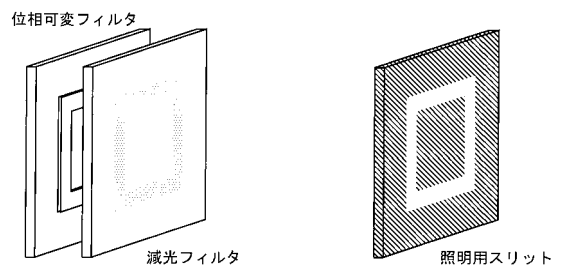
【 図 6 】



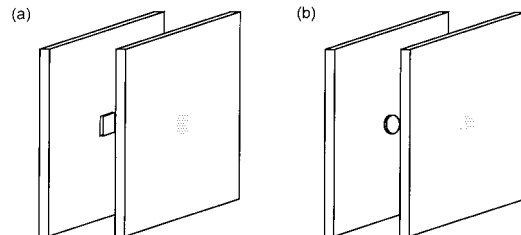
↓
フーリエ変換



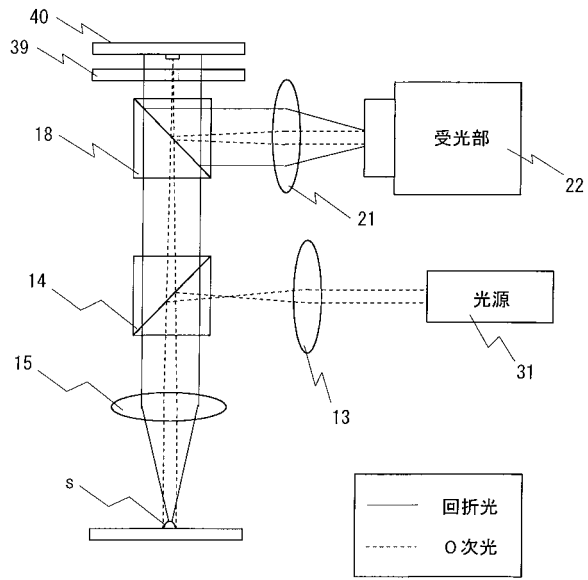
【 図 7 】



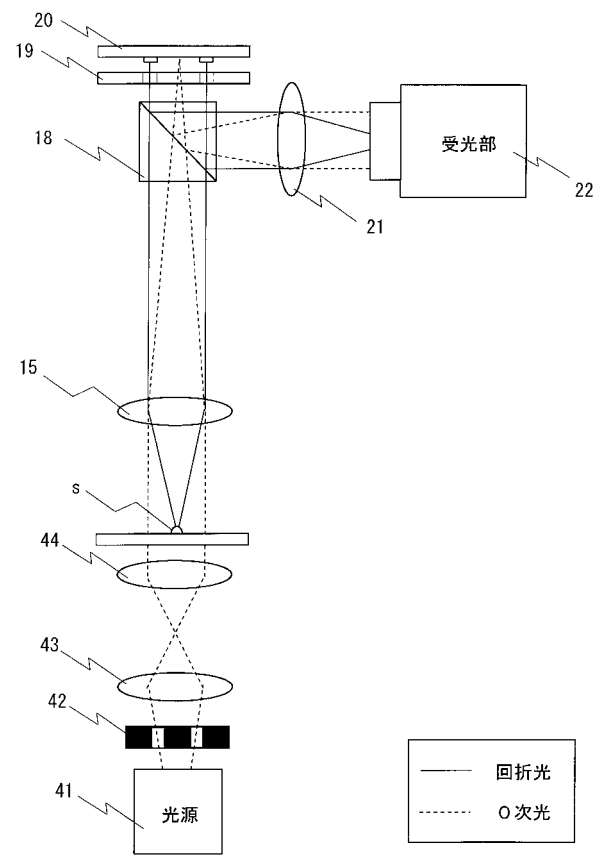
【 図 8 】



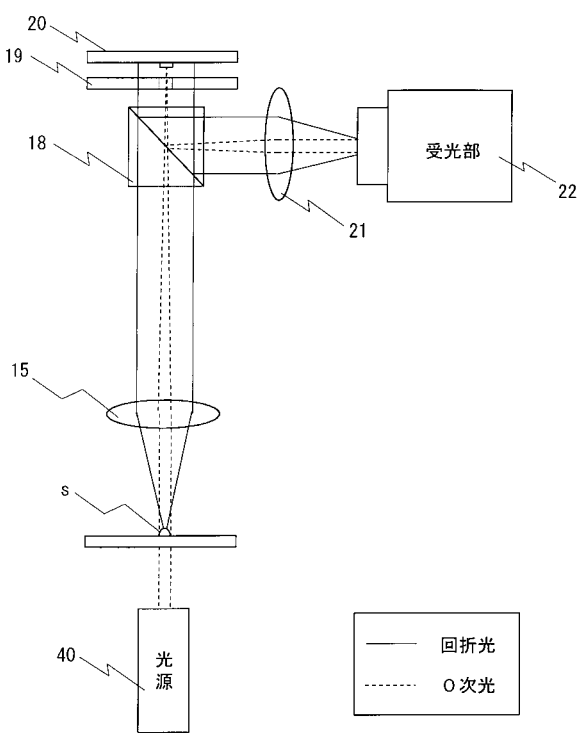
【図 9】



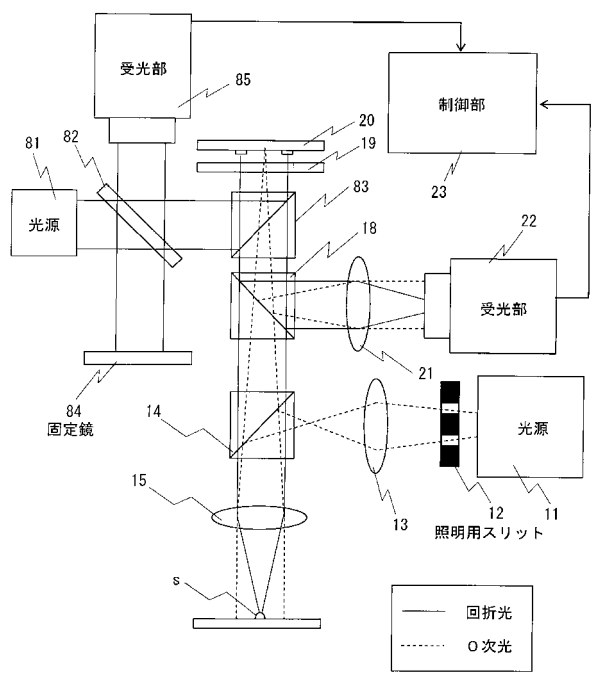
【図 10】



【図 11】



【図 12】



フロントページの続き

Fターム(参考) 2F065 AA53 AA55 BB05 BB22 CC17 CC31 DD06 FF52 FF53 GG24
HH03 HH13 JJ03 JJ09 JJ26 LL00 LL12 LL25 LL28 LL46
LL65 MM26 NN05 PP22 QQ03 QQ16 UU07

【要約の続き】

【選択図】 図1