

(19) 日本国特許庁(JP)

(12) 公開特許公報(A)

(11) 特許出願公開番号

特開2006-83025

(P2006-83025A)

(43) 公開日 平成18年3月30日(2006.3.30)

(51) Int. Cl.	F I	テーマコード (参考)
CO1G 45/02 (2006.01)	CO1G 45/02	4G047
B82B 3/00 (2006.01)	B82B 3/00	4G048
CO1G 9/02 (2006.01)	CO1G 9/02	B

審査請求 未請求 請求項の数 8 O L (全 14 頁)

(21) 出願番号	特願2004-270487 (P2004-270487)	(71) 出願人	304028346 国立大学法人 香川大学 香川県高松市幸町1番1号
(22) 出願日	平成16年9月16日 (2004.9.16)	(74) 代理人	100089222 弁理士 山内 康伸
		(72) 発明者	馮 旗 香川県高松市林町2217-20 香川大 学工学部材料創造工学科内
		Fターム(参考)	4G047 AA02 AB01 AB02 AC03 AD04 4G048 AA02 AB01 AB02 AC02 AC03 AC08 AD04 AE05

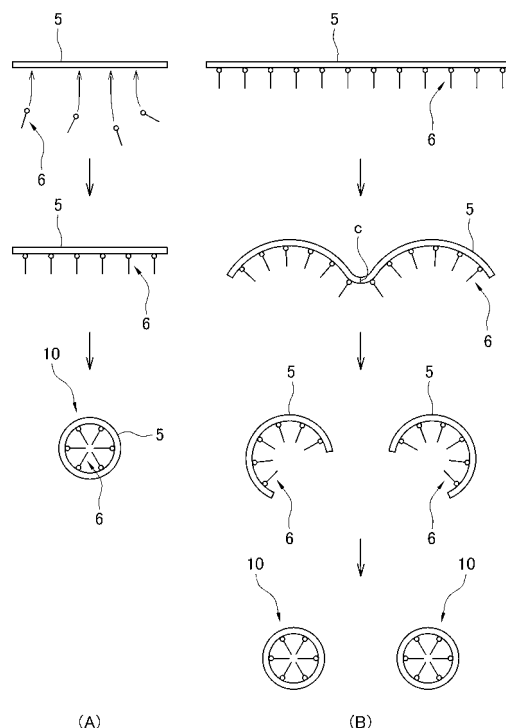
(54) 【発明の名称】 ナノスケール物質およびその製造方法

(57) 【要約】

【課題】金属化合物ナノチューブを簡便かつ安価に製造することができ、しかも、金属化合物の種類によらず、実質的に同じ方法により製造できるナノスケール物質およびその製造方法を提供する。

【解決手段】一方向に延びた1次元構造を有するナノスケール物質10であって、ナノスケール物質10が、金属化合物を素材とするナノシート5を、その表面と平行な軸周りに丸めて形成されたものである。ナノシート5を丸めて形成しているだけから、ナノシート5の結晶構造や化学組成をそのまま維持した状態の1次元ナノスケール物質10とすることができる。しかも、ナノシート5を形成することができれば、1次元ナノスケール物質10の結晶構造等やナノシート5の素材にかかわらず同じ方法で形成することができるから、1次元ナノスケール物質10の製造が容易になる。

【選択図】 図1



【特許請求の範囲】

【請求項 1】

一方向に延びた 1 次元構造を有するナノスケール物質であって、
該ナノスケール物質が、
金属化合物を素材とするナノシートを、その表面と平行な軸周りに丸めて形成されたものである
ことを特徴とするナノスケール物質。

【請求項 2】

前記金属化合物が、金属酸化物または金属水酸化物である
ことを特徴とする請求項 1 記載のナノスケール物質。

10

【請求項 3】

前記ナノシートが、その表面に該ナノシートを丸めた状態で保持する変形保持剤を備えている
ことを特徴とする請求項 1 記載のナノスケール物質。

【請求項 4】

前記変形保持剤が、界面活性剤である
ことを特徴とする請求項 1 記載のナノスケール物質。

【請求項 5】

一方向に延びた 1 次元構造を有するナノスケール物質の製造方法であって、
金属化合物を素材とするナノシートの表面に、該ナノシートがその表面と平行な軸周りに
丸くなるように変形させる変形剤を付着させる
ことを特徴とするナノスケール物質の製造方法。

20

【請求項 6】

前記金属化合物が、金属酸化物または金属水酸化物であり、
前記変形剤が界面活性剤であり、
前記ナノシートが液体中に浸漬された状態において、該液体に、前記界面活性剤を混合する
ことを特徴とする請求項 5 記載のナノスケール物質の製造方法。

【請求項 7】

前記液体に、前記界面活性剤を混合したのち、該液体を加熱する
ことを特徴とする請求項 6 記載のナノスケール物質の製造方法。

30

【請求項 8】

前記液体材料の加熱温度が、20～300 である
ことを特徴とする請求項 7 記載のナノスケール物質の製造方法。

【発明の詳細な説明】

【技術分野】

【0001】

本発明は、ナノスケール物質およびその製造方法に関する。ナノメートルスケールの超微細な物質は、熱、光等の外部刺激に対する反応が、同じ元素から形成されたマイクロメートル以上の大きさを有する物質とは異なる新しい特性を有するため、種々の分野での応用が期待されている。かかるナノメートルスケールの物質の形態として、クラスターやフラレン等の 0 次元構造や、ナノチューブやナノワイヤー等の 1 次元構造、ナノシートやナノ薄膜等の 2 次元構造、ナノセラミックスやナノメタル等の 3 次元構造がある。

40

本発明は、かかるナノメートルスケールの物質のうち、1 次元構造を有するナノスケール物質およびその製造方法に関する。

【背景技術】

【0002】

1 次元構造を有するナノスケール物質として、カーボンナノチューブが知られている。カーボンナノチューブは、グラファイトのシートがチューブ状に丸まった円筒状の物質であり、1) 電気的特性を金属的、半導体的に制御することが可能である、2) 機械的には

50

軽量で、強度が高く、柔軟性にも優れる、3) 化学的には分子修飾やガス吸着などに優れるといった性質が見られる。

【0003】

ところで、金属酸化物を材料としてナノチューブを形成することが試みられている。かかる金属酸化物を素材とするナノチューブは、カーボンナノチューブに比べて多様な構成元素や多様な結晶構造、多様なバンド構造等を有するという点で優れているため、誘電性、磁性、光学特性などを必要とする電子デバイスや光学デバイスへの応用が期待されており、現在では、 TiO_2 ナノチューブ(特許文献1)や酸化バナジウムナノチューブ(非特許文献1)の製造方法が開発されている。

【0004】

しかるに、従来例1の TiO_2 ナノチューブの製造方法は、原材料となる TiO_2 の結晶をアルカリ処理して製造するのであるが、原材料の結晶が一旦破壊されたのち、組成成分の再構築によってナノチューブ結晶となるから、原材料の結晶と合成されたナノチューブ結晶との間に相関関係が存在しない。このため、合成されたナノチューブ結晶の構造およびその組成を制御するのが難しく、また、ナノチューブ結晶の構造およびその組成を制御できる合成法が発見されても、その合成法は TiO_2 以外のナノチューブに適用できないという問題がある。

また、従来例2の酸化バナジウムナノチューブはゾル-ゲル法を利用して合成されているが、従来例1の場合と同様に酸化バナジウムナノチューブの合成にしか利用できないという問題が生じる。

【0005】

【特許文献1】特許平10-152323号

【非特許文献1】M. E. Spahrほか5名, *Angew. Chem. Int. Ed* 37, 1998, p. 1263~65

【発明の開示】

【発明が解決しようとする課題】

【0006】

本発明は上記事情に鑑み、金属化合物ナノチューブを簡便かつ安価に製造することができ、しかも、金属化合物の種類によらず、実質的に同じ方法により製造できるナノスケール物質およびその製造方法を提供することを目的とする。

【課題を解決するための手段】

【0007】

第1発明のナノスケール物質は、一方向に延びた1次元構造を有するナノスケール物質であって、該ナノスケール物質が、金属化合物を素材とするナノシートを、その表面と平行な軸周りに丸めて形成されたものであることを特徴とする。

第2発明のナノスケール物質は、第1発明において、前記金属化合物が、金属酸化物または金属水酸化物であることを特徴とする。

第3発明のナノスケール物質は、第1発明において、前記ナノシートが、その表面に該ナノシートを丸めた状態で保持する変形保持剤を備えていることを特徴とする。

第4発明のナノスケール物質は、第3発明において、前記変形保持剤が、界面活性剤であることを特徴とする。

第5発明のナノスケール物質の製造方法は、一方向に延びた1次元構造を有するナノスケール物質の製造方法であって、金属化合物を素材とするナノシートの表面に、該ナノシートがその表面と平行な軸周りに丸くなるように変形させる変形剤を付着させることを特徴とする。

第6発明のナノスケール物質の製造方法は、第5発明において、前記金属化合物が、金属酸化物または金属水酸化物であり、前記変形剤が界面活性剤であり、前記ナノシートが液体中に浸漬された状態において、該液体に、前記界面活性剤を混合することを特徴とする。

第7発明のナノスケール物質の製造方法は、第6発明において、前記液体に、前記界面

10

20

30

40

50

活性剤を混合したのち、該液体を加熱することを特徴とする。

第8発明のナノスケール物質の製造方法は、第7発明において、前記液体材料の加熱温度が、20～300であることを特徴とする。

【発明の効果】

【0008】

第1発明によれば、金属化合物によって形成されているから、ナノチューブの場合、カーボンナノチューブ等に比べて多様な電気特性や光学特性等、化学的性質を有する点で優れたナノチューブとすることができる。また、ナノワイヤーの場合、カーボンや非酸化物を素材とするナノワイヤー等に比べて、多様な電気特性や光学特性等を有し、化学的安定性等の点に優れたナノワイヤーとすることができる。また、ナノシートを丸めて形成しているだけから、ナノシートの結晶構造や粒子形状、化学組成をそのまま維持した状態の1次元ナノスケール物質とすることができる。しかも、ナノシートを形成することができれば、1次元ナノスケール物質の結晶構造等やナノシートの素材にかかわらず同じ方法で形成することができるから、1次元ナノスケール物質の製造が容易になる。そして、1次元ナノスケール物質の出発原料に高価な金属化合物を使用しなくても良いので、製造コストを抑えることができる。

10

第2発明によれば、金属化合物が、金属酸化物または金属水酸化物であるから、化学的に安定であり、ナノシートや1次元ナノスケール物質の取り扱いや製造が容易になる。

第3発明によれば、変形保持剤によりナノシートが平面状に戻ることを防ぐことができ、1次元構造を保持させておくことができる。

20

第4発明によれば、変形保持剤が界面活性剤であるから、ナノシートが平面状に戻ろうとする力よりも界面活性剤がミセルを形成する力が大きい界面活性剤を使用すれば、ナノシートが平面状に戻ることを防ぐことができ、1次元構造を保持させておくことができる。

第5発明によれば、変形剤を付着させれば、ナノシートを1次元構造に変形させることができる。また、ナノシートを丸めて形成しているだけから、ナノシートの結晶構造や化学組成をそのまま維持した状態の1次元ナノスケール物質とすることができる。しかも、ナノシートを形成することができれば、1次元ナノスケール物質の結晶構造等やナノシートの素材にかかわらず同じ方法で形成することができるから、1次元ナノスケール物質の製造が容易になる。そして、1次元ナノスケール物質の出発原料に高価な金属化合物を使用しなくても良いので、製造コストを抑えることができる。

30

第6発明によれば、金属酸化物の場合、陽イオン系界面活性剤を混合すれば、界面活性剤と金属酸化物とがイオン結合するので、ナノシートの表面に界面活性剤を結合させることができる。すると、界面活性剤がミセルを形成するときに、ナノシートが丸められるので、1次元ナノスケール物質を形成することができる。また、金属水酸化物の場合、陰イオン系界面活性剤を混合すれば、界面活性剤と金属水酸化物とをイオン結合させることができるので、1次元ナノスケール物質を形成することができる。

第7発明によれば、加熱によりナノシートの強度を低下させることができるから、界面活性剤がミセルを形成する力によりナノシートを容易に丸めることができる。また、界面活性剤の形成するミセルの外周に比べてナノシートの幅が広い場合には、界面活性剤が複数のミセルを形成しようとするため、界面活性剤がミセルを形成する力によりナノシートが分離し、界面活性剤がミセルを形成する力とナノシートが平面状に戻ろうとする力が釣り合う程度の直径を有する1次元ナノスケール物質を形成することができる。したがって、ナノシートの大きさにかかわらず、所定の直径を有する1次元ナノスケール物質を形成することができる。しかも、使用する界面活性剤を変えてミセルを形成する力を調整すれば、所望の直径を有する1次元ナノスケール物質を形成することができる。

40

第8発明によれば、ナノシートの強度を界面活性剤が変えてミセルを形成する力よりも弱くすることができる。また、ナノシートが損傷することも防ぐことができる。また、加熱条件を調整すれば、ナノシートの強度を調整できるから、所定の直径を有する1次元ナノスケール物質を形成することができる。

【発明を実施するための最良の形態】

50

【0009】

つぎに、本発明の実施形態を図面に基づき説明する。

本発明のナノスケール物質は、一方向に伸びた1次元構造を有するもの、例えば棒状のナノワイヤーや円筒状のナノチューブ等である。

本発明のナノスケール物質は、ナノチューブであれば、その外径が約20～50nm、その内径が約4～30nm、その軸方向の長さが約1～10μmのものである。

また、ナノワイヤーであれば、その外形が約5～100nm、その軸方向の長さが約1～50μmのものである。

なお、本発明のナノスケール物質の寸法については、上記の範囲に限られないが、上記範囲のものとするれば、電気的特性や機械的性質等にとくに優れた性質を発揮するので好適である。

10

【0010】

本発明のナノスケール物質は、金属化合物を素材とするナノシートを、その表面と平行な軸周りに丸めて形成されたものであり、ナノシートを丸めたときに重なり合ったり接触したりしている部分に存在する原子同士が結合して継ぎ目のない棒状または円筒状となったものである。

ナノシートの材料となる金属化合物は、層状構造を有する金属酸化物や、層状構造を有する金属水酸化物等であるが、とくに限定はない。

【0011】

上記のごとく、本発明のナノスケール物質は、金属化合物によって形成されているから、ナノスケール物質の構造を中空なナノチューブの形状とした場合には、カーボンナノチューブ等に比べて多様な電気特性や光学特性、化学的性質等を有する点で優れたナノチューブとすることができる。

20

また、ナノスケール物質の構造を中実なナノワイヤーの形状とした場合には、カーボンや非酸化物を素材とするナノワイヤー等に比べて多様な電気特性や光学特性等を有し、化学的安定性等の点に優れたナノワイヤーとすることができる。

【0012】

さらに、本発明のナノスケール物質はナノシートをその表面と平行な軸周りに丸めて形成しているだけから、1次元構造となったナノスケール物質には、その原材料となるナノシートの結晶構造や化学組成がそのまま維持される。つまり、ナノシートの結晶構造等を調整すれば、形成されるナノスケール物質の結晶構造等を調整することができるので、ナノスケール物質の特性を容易に調整することができる。

30

しかも、ナノシートの結晶構造等を調整し、そのナノシートを丸めるだけで所望の結晶構造等を有する1次元ナノスケール物質を製造することができる。言い換えれば、結晶構造等が異なる1次元ナノスケール物質であっても同じ方法で形成することができるから、1次元ナノスケール物質の製造が容易になる。

そして、ナノシートを形成することができ、かつ、変形保持剤と結合することができるという性質さえ有していれば、どんな金属化合物であっても1次元ナノスケール物質とすることができる。このため、従来の1次元ナノスケール物質の製造方法のように、出発原料に高価な金属化合物を使用する必要がないので、製造コストを抑えることができる。そして、出発原料自体の素材として、例えば、金属酸化物や金属水酸化物等の化学的に安定した素材を使用すれば、ナノシートや1次元ナノスケール物質の取り扱いや製造が容易になる。

40

【0013】

なお、ナノスケール物質は、ナノシートを丸めたときに重なり合っている部分に存在する原子同士が結合すれば継ぎ目のない棒状または円筒状の物質となるが、重なり合っている部分に存在する原子同士が結合しない場合や結合が生じにくい場合には、ナノシートとして、その表面にナノシートを丸めた状態で保持する変形保持剤を備えているものを使用すればよい。かかる変形保持剤としては、有機物からなる界面活性剤が挙げられ、かかる界面活性剤は、親水基がナノシートと結合しており、例えば、水中でナノシートを丸め

50

た場合には、ナノシートにおいて平面状に戻ろうとする力よりも界面活性剤がミセルを形成する力が大きければ、ナノシートは丸まった状態、つまり、1次元構造のまま保持されるのである。界面活性剤の具体例としては、ナノシートが金属酸化物から形成されている場合には、有機アミン類化合物やイオン性有機塩等の陽イオン性界面活性剤が適しており、ナノシートが金属水酸化物から形成されている場合には、カルボキシル基を持つ有機物やスルホン酸基を持つ有機物等の陰イオン性界面活性剤が適している。

なお、変形保持剤は界面活性剤に限られず、イオン性有機ポリマーや親水基を有する有機ポリマー等でもよく、ナノシートを丸めた状態に保つ力を生じさせる力を有しており、かつ、ナノシートが平面になろうとする力よりも大きな力を発揮できるものであれば、とくに限定はない。

10

【0014】

つぎに、本発明のナノスケール物質を製造する製造方法を説明する。

図1は本実施形態のナノスケール物質10の製造工程を示した図であり、(A)はナノシート5の幅が狭い場合の説明図であり、(B)はナノシート5の幅が広い場合の説明図である。図2は層状物質から本実施形態のナノスケール物質10を製造する工程を示した図であり、(A)は各工程における物質の状態を示した図であり、(B)は製造工程のフローチャートである。

なお、図1および図2は、いずれもナノシート5および層状物質が水やアルコール、アミノ酸等の液体に浸漬された状態でナノスケール物質10が製造されるが、水等については図には記載していない。また、理解を容易にするために、ナノシート5は断面図のみを示している。

20

【0015】

図1において、符号5は、物質が水やアルコール、アミノ酸等の液体に浸漬されたナノシートを示している。このナノシート5は、金属酸化物によって形成されたものであり、その幅方向(図1では左右方向)の長さが約60nm~10μmのものである。

【0016】

液体に浸漬されるナノシート5は、どのようにして製造してもよく、例えば、図2に示すように、金属酸化物原料1に層間膨潤作用のある有機物2を化学作用させ(インターカレーション)、層間を剥離させてナノシートを形成してもよい。この場合には、金属酸化物原料として、製造するナノスケール物質10の金属成分のほかに他の1価あるいは2価金属成分を含有する金属酸化物塩、例えば、パーネサイト型マンガン酸化物(A_xMnyO_2 , $x < 1$, $y = 1$, A: 1価金属)、 $A_xTi_{2-x/3}Li_{x/3}O_4$ (A=K, Rb, Cs; $x < 1$)、 $CsTi_{2-x/4}O_4$ ($x = 0.7$)、 $Rb_xMn_xTi_{2-x}O_4$ ($x < 1$)、 $NaTi_3O_7$ 、 $K_2Ti_5O_{11}$ 、 $K_2Ti_4O_9$ 、 $K_4Nb_6O_{17}$ 、 KNb_3O_8 、 $KCa_2Nb_3O_{10}$ 、 $Li_2SrNb_2O_7$ 、 $CsPb_2Nb_3O_{10}$ 、 $K_2La_2Ti_3O_{10}$ 、 $KLa_2NbTi_2O_{10}$ 、 $KTiNbO_5$ 、 $CsTi_2NbO_7$ 、 $K_2Ca_2Nb_2TiO_{10}$ 、 $LiNbWO_6$ 、 $LiTaWO_6$ 、 $K_2SrTa_2O_7$ 、 $K_2SrLaTi_2TaO_{10}$ 、 $K_2CaNaTa_3O_{10}$ 、 $KNiAsO_4$ 、 NaW_4O_{13} およびこれらの化合物を H^+ イオンでイオン交換したものを使用することができる。なお、イオン交換したものは、金属酸化物原料に対して酸処理を行い、1価あるいは2価金イオンを水素イオンまたはヒドロニウムイオンに置換したものである。また、層間膨潤作用のある有機物2としては、有機アミン類化合物、イオン性有機塩等が使用でき、これらの有機化合物を1種類または数種類を混合して用いてもよい。

30

40

なお、ナノシート5は、金属水酸化物でもよく、この場合には、例えば、金属水酸化物原料をハイドロタルサイト類化合物($M_{1-x}N_x(OH)_2A_y$, $x < 0.5$, $y = x$, M: 2価金属, N: 3価金属, A: 陰イオン)、層状金属塩基性塩($M(OH)_{2-x}A_y$, $x < 1$, $y = x$, M: 2価金属, A: 陰イオン)など2価あるいは3価金属成分からなる金属水酸化物とすればよく、とくに、層間にイオン交換できる陰イオン、または、有機イオンを有するものが好適である。また、層間膨潤作用のある有機物は、層間にイオン交換できる陰イオンが存在する場合は、カルボキシル基を持つ有機物、スルホン酸基を持つ有機物等が使用でき、層間の陰イオンが有機イオンである場合は、アルコール類、フェノール類、ハロゲン誘導体、アルデヒド類、アミノ酸類などの極性溶媒が使用できる。そして、これらの有機物や極性溶媒は1種類または数種類を混合して用いてもよい。

50

【0017】

このナノシート5が浸漬されている液体に、有機アミン類化合物やイオン性有機塩等の陽イオン性界面活性剤6を混合すると、この陽イオン性界面活性剤6の親水基がナノシート5を形成する金属酸化物とイオン結合し、陽イオン性界面活性剤6が表面に付着したナノシート5が形成される(図1(A))。すると、ナノシート5の表面に付着した陽イオン性界面活性剤6はミセルを形成しようとするが、ナノシート5の強度が高いためナノシート5は平面のままに保たれる。

【0018】

陽イオン性界面活性剤6を混合した後、液体を加熱すると、水熱反応によってナノシート5の強度が低下する。そして、この強度の低下が、陽イオン性界面活性剤6がミセルを形成しようとする力に対抗しきれなくなると、ナノシート5は陽イオン性界面活性剤6がミセルを形成する力によって丸められる。このとき、陽イオン性界面活性剤6が形成するミセルはナノシート5の長手方向(図1では紙面に垂直な方向)に伸びた棒状、言い換えれば、ナノシート5の表面と平行な軸を有する棒状となり、このミセルの周りを囲むようにナノシート5が丸められる。このため、ナノシート5は、筒状のナノスケール物質10、つまり金属酸化物を素材とするナノチューブに変化されるのである。

10

そして、ナノシート5の端部同士が接触または重なり合うと、接触した部分の原子同士が結合して、継ぎ目のないナノチューブが形成されるのである。

【0019】

なお、ナノシート5において接触した部分の原子同士が結合しない場合でも、陽イオン性界面活性剤6が付着したままとなっていれば、陽イオン性界面活性剤6におけるミセルを形成する力によってナノシート5は筒状に保たれる。

20

さらになお、ナノシート5が金属水酸化物によって形成されたものであれば、ナノシート5が浸漬されている液体に、カルボキシル基を持つ有機物やスルホン酸基を持つ有機物等の陰イオン性界面活性剤を混合すればよい。そして、液体に混合する物質は界面活性剤に限られず、上記のごとくナノシートと結合して、ナノシートを丸めることができる変形剤であれば、特に限定はない。

さらになお、ナノシート5が他の金属化合物によって形成されたものであれば、ナノシート5の表面に付着し、かつ、ナノシート5に対して、その表面と平行な軸まわりに丸めるように力を加えることができる界面活性剤等の変形剤をナノシート5が浸漬されている液体に混合すればよい。

30

【0020】

また、液体を加熱する場合において、その加熱温度は加熱温度が、20~300が好適であるが、液体を加熱する温度を高くすれば、ナノシート自体の曲げに強い場合、例えば、素材自体の曲げ強さが大きい場合やナノシートの厚さが厚い場合であってもナノシートを丸めることができる。そして、ナノスケール物質10を速く形成する場合には、液体の温度を急速に上昇させればよい。また、均一なナノスケール物質10を形成したり、内部の結晶構造等が均一なナノスケール物質10形成する場合には、緩やかに温度を向上させればよい。

なお、界面活性剤が脱離し、ナノチューブの壁が潰れる場合、例えば、150度以上で加熱した場合などには、ナノスケール物質10を中実な棒状、つまり、ナノワイヤーとすることができる。

40

さらになお、液体を沸点以上に加熱する場合には、高圧容器オートクレーブ内で上記工程を行えばよい。

さらになお、ナノシートの強度が弱く、水熱反応等によって強度を低下させなくても界面活性剤等の変形剤によってナノシートを丸めることができるのであれば、液体を加熱しなくてもよい。

【0021】

図1(B)に示すように、ナノシート5の幅方向の長さが約60nm~10μmであり、陽イオン性界面活性剤6が形成するミセルの外周よりも長い場合には、以下のごとき反

50

応によってナノスケール物質 10 が形成される。

図 1 (B) に示すように、陽イオン性界面活性剤 6 が付着したナノシート 5 が浸漬された液体を加熱すると、ナノシート 5 は、その強度低下に伴って陽イオン性界面活性剤 6 により丸められる。ここで、ナノシート 5 の幅が長いので、陽イオン性界面活性剤 6 はナノシート 5 の複数箇所で、具体的には、陽イオン性界面活性剤 6 がミセルを形成する力とナノシート 5 が平面状に戻ろうとする力が釣り合う程度の直径を有するナノスケール物質 10 を形成することができる距離だけ離れた位置に、異なる軸を有する棒状のミセルを形成しようとする (図 1 (B)) 。

ナノシート 5 と陽イオン性界面活性剤 6 はイオン結合によって強固に結合されており、ナノシート 5 はミセルを形成しようとする陽イオン性界面活性剤 6 とともに移動して変形するから、ナノシート 5 における隣接する棒状のミセルの間には大きな曲げ応力が発生する。このため、ナノシート 5 は隣接する棒状のミセルの間で分断され、それぞれが複数のナノスケール物質 10 を形成するのである。

10

【 0 0 2 2 】

よって、ナノシート 5 の幅方向の長さを長くすれば、1枚のナノシートから複数のナノスケール物質 10 を同時に形成することができるのである。しかも、陽イオン性界面活性剤 6 がミセルを形成する力とナノシート 5 が平面状に戻ろうとする力が釣り合う程度の直径を有するナノスケール物質 10 を形成することができる距離だけ離れた位置に棒状のミセルが形成されるから、外周が同じ長さのナノスケール物質 10 を形成することができる。したがって、ナノシート 5 の大きさにかかわらず、所定の直径を有する 1 次元ナノスケール物質 10 を形成することができる。

20

また、使用する陽イオン性界面活性剤 6 を変えれば、ミセルを形成する力を変えることができ、形成される棒状のミセルの外周の長さ、つまり、棒状のミセルの直径を変えることができるから、ナノスケール物質 10 の直径も変化させることができる。

【 0 0 2 3 】

なお、液体を加熱する場合において、その加熱時間や最高温度、温度上昇率を変化させても、形成される棒状のミセルの直径を変えることができるから、所定の直径を有する 1 次元ナノスケール物質 10 を形成することができる。

【 実施例 1 】

【 0 0 2 4 】

層状マンガン酸化物である Na 型のバーネサイト、ここでは $\text{Na}_4\text{Mn}_{14}\text{O}_{27} \cdot 9\text{H}_2\text{O}$ からナノチューブを形成する実施例を説明する。

30

なおバーネサイトでは Na 等の原子の数や酸素原子の数に多少の変動があり、厳密な組成ではない。

図 3 の A に示すこの化合物の X 線回折パターンおよび図 4 (A) の走査型電子顕微鏡写真から、バーネサイトの層間の距離は 0.72nm であり、板状結晶であることが確認できる。

このバーネサイト (10g) を酸、ここでは濃度 $1\text{mol}/\text{dm}^3$ の硝酸 (1000ml) で処理し、 Na^+ イオンを水素イオンでイオン交換する。酸の種類は任意で、濃度は $0.01 \sim 1\text{mol}/\text{dm}^3$ が好ましい。図 3 の B に示す水素化バーネサイトの X 線回折パターンから、水素化バーネサイトの層間距離は 0.74nm であることが確認できる。

40

水素化バーネサイトを有機アミンの陽イオンと接触させ、水素イオンを有機アミンの陽イオンでイオン交換する。するとバーネサイトの層間距離が増し、層間の結合が弱まって、マンガン酸化物ナノシートへと剥離する。ここでは安価な強アルカリである水酸化テトラメチルアンモニウムのイオンを用い、前記のようにして調製した水素化バーネサイト (0.1g) を $0.1\text{mol}/\text{dm}^3$ 水酸化テトラメチルアンモニウム水溶液 15ml を加えて、1日攪拌した後、遠心分離して、沈殿物と液相とを分離する。沈殿物を 100ml の蒸留水に分散させ、マンガン酸化物ナノシートのコロイド状の懸濁液を得た。なおアルキルの炭素数はメチルに限らず、例えば 1 ~ 3 が好ましい。強アルカリの有機陽イオンには、グアニジンイオン ($\text{NH}_2 - \text{C} = \text{N}^+ - \text{NH}_2$) 等も用いることができる。またテトラアルキルに限らず、ジアルキルあるいはトリアルキルのアンモニウムイオンなどでも良い。図 3 の C に示す水素化バー

50

ネサイトマンガン酸化物ナノシートの懸濁液を乾燥させた際のX線回折パターンから、水素化パーネサイトマンガン酸化物ナノシートの層間距離は0.96nmへと増していることが確認できる。なお乾燥させた懸濁物は、水に分散させると容易にマンガン酸化物ナノシートへ分解した。

マンガン酸化物ナノシートの懸濁液(100ml)を攪拌しながら、ゆっくり陽イオン性界面活性剤溶液(n-デシルトリメチルアンモニウムクロリド0.3 mol/dm³、10ml)を添加する。添加するn-デシルトリメチルアンモニウムクロリドの量はマンガンとのモル比が3:1となるように調整した。マンガン酸化物ナノシート表面にn-デシルトリメチルアンモニウムイオンを吸着し、マンガン酸化物ナノシートとn-デシルトリメチルアンモニウムとのナノ複合体となり、沈殿する。図5のAに示すマンガン酸化物ナノシートとn-デシルトリメチルアンモニウムとのナノ複合体のX線回折パターンおよび図4(B)のナノ複合体の走査型電子顕微鏡写真から、このナノ複合体は、マンガン酸化物ナノシートの間にn-デシルトリメチルアンモニウムイオンが入った層状構造を有し、層間距離は2.5nmである薄いシート状の粒子であることが確認できる。

10

ナノ複合体と溶液との混合物をオートクレーブに入れ、水熱処理する。図5のB~Jに示す90~200の間で水熱処理して得た生成物のX線回折パターンから、水熱処理温度の増加に伴い、層間距離2.5nmの結晶相に対応する回折ピーク強度が減少することが分かる。140以上では、MnOOHに変化する。水熱処理温度の増加に伴い、粒子形状は、薄いシート状から徐々に繊維状に変化する(図4(B)と(C))。また、透過型電子顕微鏡で観察した結果により、90では、シート状粒子が割れて繊維状粒子に変化することがわかる(図6(A))。110~140の温度範囲では、中空の繊維状粒子、即ち、酸化マンガンナノチューブが得られる(図5(B))。ナノチューブの平均長さは数マイクロメートルで、平均太さは約30nmである。

20

以上の結果を説明すると、ナノ複合体の層間に存在する界面活性剤イオンは、ミセルを形成する傾向があり、ミセルを形成する力でマンガン酸化物層が曲げる応力を受ける。水熱条件では、マンガン酸化物層の強度が弱くなり、それに界面活性剤の曲げる応力を加えると、シート状粒子が割れることになる。それと同時に界面活性剤が棒状ミセルを形成し、それはナノチューブの鑄型となり、ナノチューブが形成される。すなわち、ナノチューブの形成は界面活性剤とマンガン酸化物層の自己組織化によるものと考えられる。

150以上の反応温度で、ナノチューブの中に界面活性剤がなくなり、マンガン酸化物の組成はMnOOHに変化し、ナノチューブはナノファイバーに変わる。

30

【実施例2】

【0025】

得られた金属酸化物ナノチューブを用いて、Brunauer-Emmett-Teller(BET)法により窒素ガスの吸・脱着等温曲線を求めた。すなわち、金属酸化物ナノチューブを250で5時間、高真空下で完全脱気したのち、ゆっくりと室温に下げた。次に、液体窒素温度条件下(約-195)で、連続的に既知量の窒素ガスを試料セルに加えて圧力を測定する操作を繰り返して、吸着等温線を得た。同様に相対圧力を1から徐々に下げた時に試料から脱離したガス量を測定することで、脱離等温線を得た。

図7に示すように、金属酸化物ナノチューブは、大きい比表面積(215m²/g)を有し、2.1nm、2.5nm、4.2nmの3つのピーク細孔径(図7の曲線のピーク)が認められる。これらの細孔は個々のナノチューブの中心部に存在する中空シリンダーおよびナノチューブとナノチューブとの間に形成されたナノスペース空隙に対応すると考えられる。これらの細孔は、水素ガスやメタンガスの吸着に適する。

40

【実施例3】

【0026】

実施例1と同じ手順で、マンガン酸化物ナノシートと他の陽イオン性界面活性剤溶液、n-ドデシルトリメチルアンモニウムクロリドあるいはn-オクチルトリメチルアンモニウムクロリドと反応させ、それぞれナノ複合体を作成した。これらのナノ複合体を水熱処理して、同様にマンガン酸化物ナノチューブが得られた。

50

【実施例 4】

【0027】

水酸化亜鉛と安息香酸水溶液とをオートクレーブに入れ、130℃で12時間水熱処理した。水酸化亜鉛と安息香酸とのモル比が1:0.4付近では層間距離約1.9nmの安息香酸イオンを含有する層状亜鉛水酸化物が得られた。この層状亜鉛水酸化物を50℃で24時間乾燥した後に、0.2gを100mlのエタノール中で処理して層状亜鉛水酸化物が膨潤し、層状構造が剥離する。剥離により亜鉛水酸化物のナノシート懸濁液が得られる。亜鉛水酸化物のナノシート懸濁液(100ml)にドデシルスルホン酸ナトリウム溶液(0.3 mol/dm³、10ml)を添加して、水酸化亜鉛のナノシートとドデシルスルホン酸イオンとのナノ複合体沈殿を得た。この複合体は水酸化亜鉛のナノシートの間にドデシルスルホン酸イオンが入っている層状構造を有し、層間距離が3.8nmである。このナノ複合体を100~130℃の間で水熱処理すると、水酸化亜鉛のナノチューブが得られる。

10

【産業上の利用可能性】

【0028】

本発明のナノスケール物質は、触媒材料や触媒単体、ナノ量子効果を発揮する1次元量子細線、誘電体、磁性体ナノ記憶媒体、ナノセンサー、ナノレーザ発振材料、ナノ発光材料、ナノ波長変換材料などに利用可能である。また、本発明のナノスケール物質の集合体は、大きな比表面積を有するので触媒材料や触媒担体に適しており、また、隣接するナノスケール物質同士の間には多数の細孔が形成されるから、水素、メタンなどの気体を貯蔵する分子吸蔵材料として有用であり、とくに、ナノスケール物質がナノチューブであれば、チューブ内にも気体を貯蔵できるので、より一層分子吸蔵材料として適している。

20

【図面の簡単な説明】

【0029】

【図1】本実施形態のナノスケール物質10の製造工程を示した図であり、(A)はナノシート5の幅が狭い場合の説明図であり、(B)はナノシート5の幅が広い場合の説明図である。

【図2】層状物質から本実施形態のナノスケール物質10を製造する工程を示した図であり、(A)は各工程における物質の状態を示した図であり、(B)は製造工程のフローチャートである。

【図3】以下の物質のX線回折パターンを示した図であり、(A)Naバーネサイト、(B)水素イオン交換バーネサイト、(C)テトラメチルアンモニウムイオン交換バーネサイトである。

30

【図4】以下の物質のX線回折パターンを示した図であり、(A)はマンガン酸化物ナノシートとn-デシルトリメチルアンモニウムとのナノ複合体、(B)~(J)はナノ複合体を、(B)90℃、(C)100℃、(D)110℃、(E)120℃、(F)130℃、(G)140℃、(H)150℃、(I)160℃、(J)200℃の各温度で水熱処理した試料である。

【図5】走査型電子顕微鏡により以下の物質を撮影した写真であり、(A)Na型バーネサイト原料、(B)ナノ複合体、(C)110℃で水熱処理された試料、(D)140℃で水熱処理された試料である。

40

【図6】水熱処理された試料を透過型電子顕微鏡により撮影した写真であり、(A)は90℃で水熱処理された試料であり、(B)130℃で水熱処理された試料である。

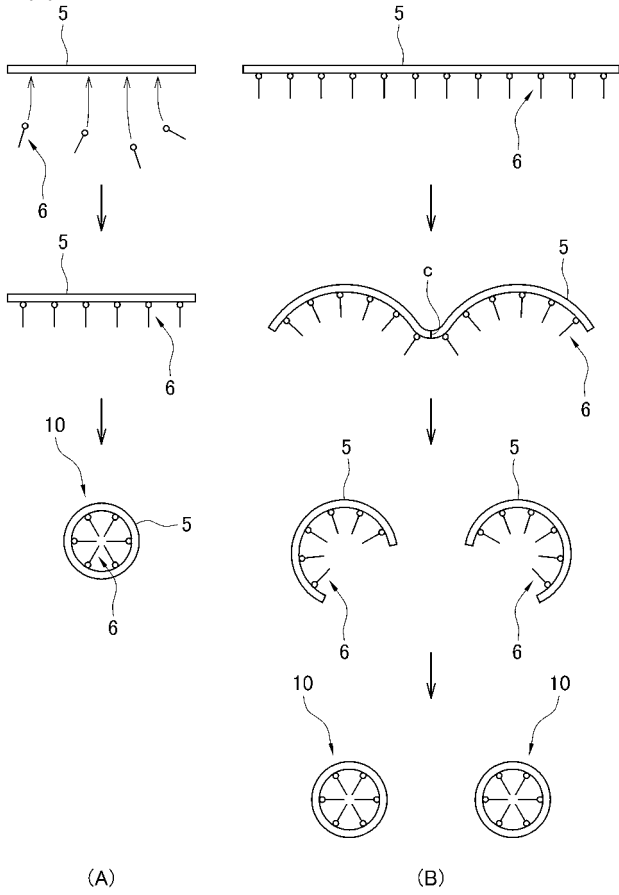
【図7】窒素ガス吸着から求めたナノチューブの細孔径分布を示した図である。

【符号の説明】

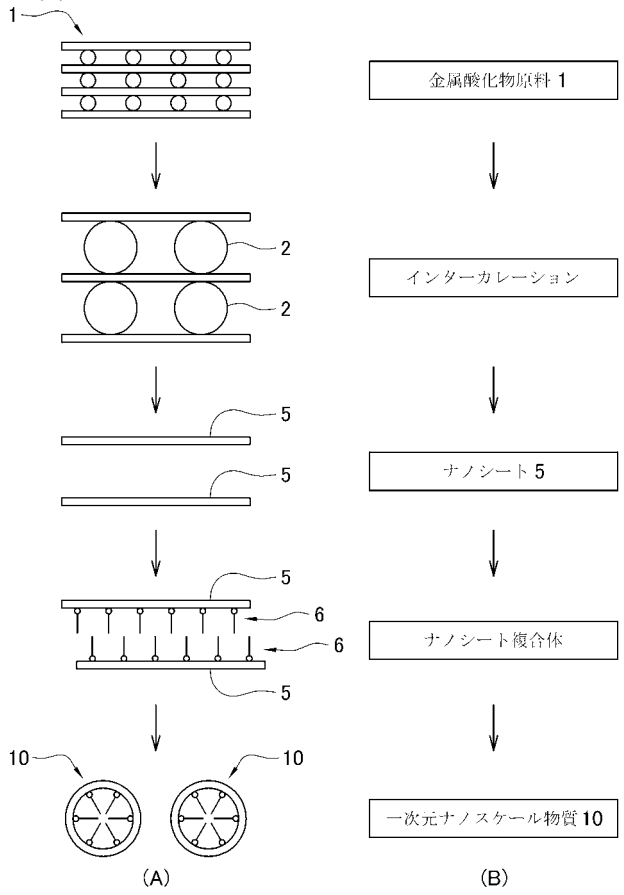
【0030】

5	ナノシート
6	界面活性剤
10	ナノスケール物質

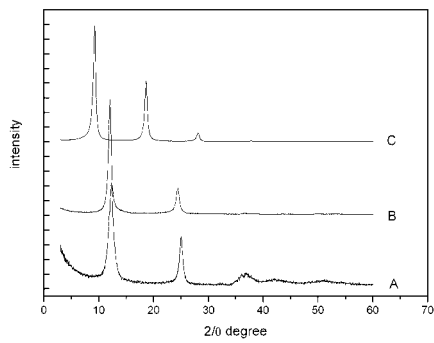
【図1】



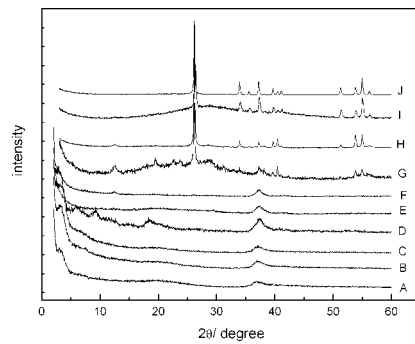
【図2】



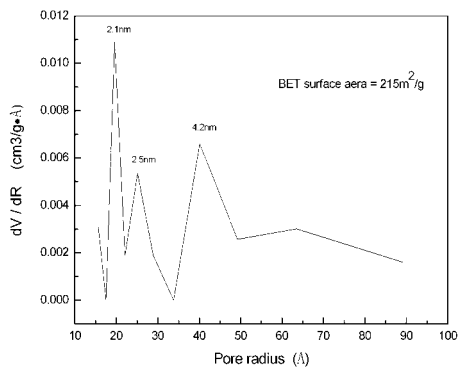
【図3】



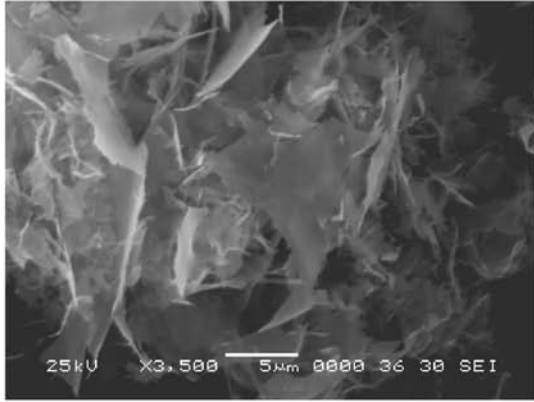
【図5】



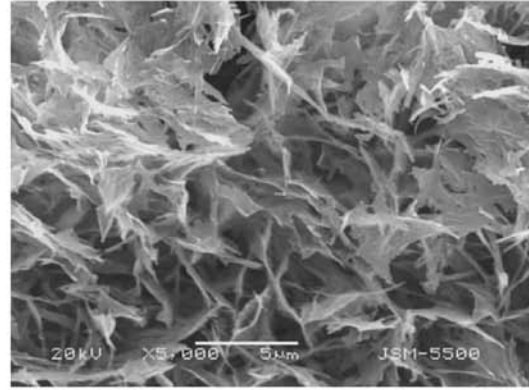
【 図 7 】



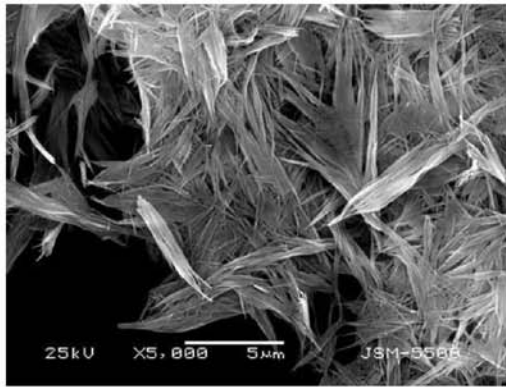
【 図 4 】



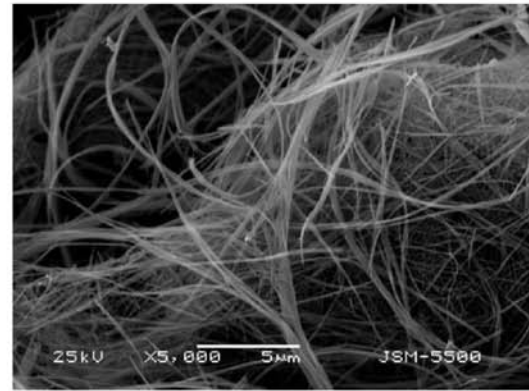
(A)



(B)

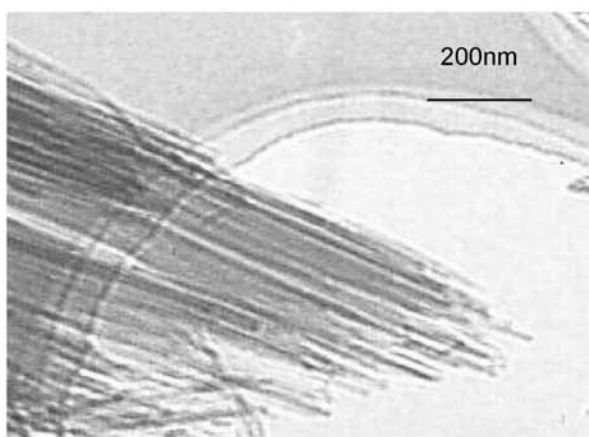


(C)

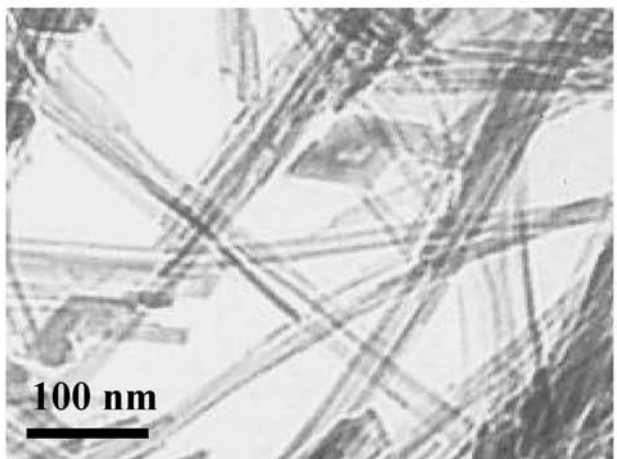


(D)

【 図 6 】



(A)



(B)