

(19) 日本国特許庁(JP)

(12) 公開特許公報(A)

(11) 特許出願公開番号

特開2005-6063

(P2005-6063A)

(43) 公開日 平成17年1月6日(2005.1.6)

(51) Int. Cl. ⁷	F I	テーマコード (参考)
HO4B 10/10	HO4B 9/00	2H087
GO2B 13/00	GO2B 13/00	5K102
GO2B 13/18	GO2B 13/18	
HO4B 10/105		
HO4B 10/22		

審査請求 有 請求項の数 5 O L (全 14 頁)

(21) 出願番号	特願2003-167420 (P2003-167420)	(71) 出願人	504143441 国立大学法人 奈良先端科学技術大学院大学 奈良県生駒市高山町8916-5
(22) 出願日	平成15年6月12日 (2003.6.12)	(74) 代理人	100085501 弁理士 佐野 静夫
		(72) 発明者	香川 景一郎 奈良県生駒市高山町8916番地の5大学 宿舎D406
		(72) 発明者	太田 淳 奈良県奈良市中登美ヶ丘4-1ローレルス クエア登美ヶ丘8-506
		(72) 発明者	川上 智朗 奈良県奈良市百楽園1-10-4ピアンカ 百楽園11107号

最終頁に続く

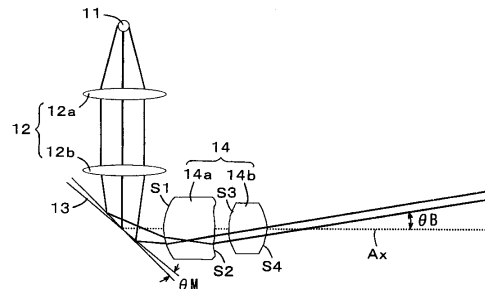
(54) 【発明の名称】 光通信用送信装置およびコリメータレンズ

(57) 【要約】

【課題】 平行光の射出方向を高速にかつ大きく変化させることが可能な光通信用送信装置を提供する。

【解決手段】 送信装置(1)は、光源(11)、リレーレンズ(12)、ミラー(13)およびコリメータレンズ(14)を備え、光源からの光をリレーレンズで収束光として、収束後の光をコリメータレンズで略平行な光にする。ミラーは、リレーレンズからの収束光を反射するとともに、直交する2方向に回動して、コリメータレンズに向かう収束光の方向を変化させる。コリメータレンズは、射出する略平行な光の方向の変化量をミラーからの光の方向の変化量よりも大きくする。

【選択図】 図2



【特許請求の範囲】**【請求項 1】**

指向性の高い光によって自由空間を介して通信を行う光通信の送信装置において、光源と、光源からの光を収束光とする集光レンズと、集光レンズからの収束光を反射するとともに、光を反射する面上の一点を中心として互いに直交する 2 方向に回動して、反射後の光の方向を変化させるミラーと、ミラーの回動中心を通る光軸を有し、ミラーからの収束光を受けて収束後の光を略平行な光として射出するとともに、射出する光の方向の変化量をミラーからの光の方向の変化量よりも大きくするコリメータレンズを備えることを特徴とする送信装置。

10

【請求項 2】

コリメータレンズが、ミラーからの光の中心の光線と光軸との成す角が所定値以下の範囲内で、ミラーからの光の方向の変化量に対する射出する光の方向の変化量の比を略一定にすることを特徴とする請求項 1 に記載の送信装置。

【請求項 3】

収束光を略平行な光とする軸対称なコリメータレンズにおいて、光軸上の一点を中心とする球面上に収束する方向可変の収束光を受けて、収束後の光を略平行な光として射出するとともに、射出する光の方向の変化量を受ける光の方向の変化量よりも大きくすることを特徴とするコリメータレンズ。

20

【請求項 4】

受ける光の中心の光線と光軸との成す角が所定値以下の範囲内で、受ける光の方向の変化量に対する射出する光の方向の変化量の比を略一定にすることを特徴とする請求項 3 に記載のコリメータレンズ。

【請求項 5】

2 枚のレンズより成り、光を最初に受けるレンズの内部または直前において光を収束させることを特徴とする請求項 4 に記載のコリメータレンズ。

【発明の詳細な説明】**【0001】****【発明の属する技術分野】**

本発明は、指向性の高い光によって自由空間を介して通信を行う光通信の送信装置に関する。

30

【0002】**【従来技術】**

自由空間を介して光通信を行う通信システムには、指向性の低い発散光を用いるものと、指向性の高い平行光を用いるものがある。前者は、送信側の装置と受信側の装置との相対的な向きに制約が少ないという特長を有する一方で、光の利用効率が低いため、S/N 比が悪く、通信速度が低い。このため、例えば家電製品の遠隔操作のように、通信量が少ないシステムに採用される。後者は、ほとんど全ての光を通信に利用することができて、S/N 比がよく、通信速度は高い。

このため、複数のパーソナルコンピュータから成るローカルエリアネットワーク (LAN) で採用されつつある。

40

【0003】

しかしながら、指向性の高い光を用いる従来技術の通信システムでは、送信側の装置の送信部と受信側の装置の受信部を対向させて配置しており、その向きの設定に時間を要していた。この時間を短縮するための提案もいくつかなされている。

例えば、特開 2000-286799 号公報では、双方向通信を行う送受信装置において、送受信部を直交する 2 方向に回動可能にするとともに、送受信部に多数のコーナーキューブを設けて、一方の装置からサーチ光を射出し、他方の装置のコーナーキューブで再帰反射された光を検出することにより、送受信部の適切な向きを求めることが開示されている。

50

【0004】

【特許文献1】特開2000-286799号公報

【0005】

このように送受信部の向きを可変とすると、向きの設定に要する時間を短縮させることができるだけでなく、1つの装置から複数の装置への送信も可能となり、LANに好適な送受信装置となる。

【0006】

【発明が解決しようとする課題】

ところが、上記公報では、送信部を光源とその光を平行光とする放物面リフレクタで構成し、受信部を光を検出するセンサとセンサ上に光を集める放物面リフレクタで構成しているため、小型化は難しい。また、送受信部全体を回動させるため、大きな駆動力が必要である上、高速での回動も困難である。

【0007】

近年、反射面上の一点を中心として互いに直交する2方向に回動可能で、MEMS(Micro-Electro Mechanical Systems)によって駆動される小型のミラーが開発され、高速に向きを変え得る光学部材として注目されている。このMEMSミラーを送信部の光路上に備えて射出する光の方向を変化させるようにすれば、送信部全体を回動させる必要がなくなって、送信装置の小型化が可能になり、また、光の射出方向の高速な変化も可能になる。

【0008】

ただし、光源からの光を平行光とし、その平行光の光路上にMEMSミラーを配置するのでは、ミラーの大きさを平行光の光束径以下にすることはできず、小型化に限界が生じるとともに、光の射出方向を変化させる速度も遅くなる。また、ミラーの向きのみによって平行光の射出方向を変えようとする、射出方向が変化する角度はミラーの回動角の2倍に限られてしまい、射出方向をあまり大きく変化させることはできない。

【0009】

本発明は、平行光の射出方向を高速にかつ大きく変化させることが可能な送信装置、および、これに適したコリメータレンズを提供することを目的とする。

【0010】

【課題を解決するための手段】

上記目的を達成するために、本発明では、指向性の高い光によって自由空間を介して通信を行う光通信の送信装置において、光源と、光源からの光を収束光とする集光レンズと、集光レンズからの収束光を反射するとともに、光を反射する面上の一点を中心として互いに直交する2方向に回動して、反射後の光の方向を変化させるミラーと、ミラーの回動中心を通る光軸を有し、ミラーからの収束光を受けて収束後の光を略平行な光として射出するとともに、射出する光の方向の変化量をミラーからの光の方向の変化量よりも大きくするコリメータレンズを備える構成とする。

【0011】

この送信装置では、光源からの光を収束光としてコリメータレンズに導き、コリメータレンズに向かう収束光の方向をミラーによって変化させる。ミラーは反射面上の一点を中心として直交する2方向に回動可能であるから、コリメータレンズに向かう光を任意の方向に変化させることができる。コリメータレンズは、ミラーからの収束光を、その方向にかかわらず、略平行な光とする。

【0012】

ミラーからの光の方向が変化するとコリメータレンズが略平行にした光の方向も変化するが、コリメータレンズは射出する光の方向の変化量をミラーからの光の方向の変化量よりも大きくする。したがって、射出する略平行な光の方向の変化量は、ミラーの回動角の2倍を超える。ミラーは、収束しつつある光を反射するため、コリメータレンズが略平行にした後の光の光束径よりも小さくすることが可能である。また、コリメータレンズが略平行にした光の光束径がミラーの大きさによって制約されることもない。

10

20

30

40

50

【0013】

ここで、コリメータレンズが、ミラーからの光の中心の光線と光軸との成す角が所定値以下の範囲内で、ミラーからの光の方向の変化量に対する射出する光の方向の変化量の比を略一定にするようにするとよい。方向の変化量の比が一定であれば、射出する略平行な光の方向の変化量がミラーの回動角に比例することになり、所望の方向に光を射出するためのミラーの制御が容易になる。

【0014】

前記目的を達成するために、本発明ではまた、収束光を略平行な光とする軸対称なコリメータレンズにおいて、光軸上の一点を中心とする球面上に収束する方向可変の収束光を受けて、収束後の光を略平行な光として射出するとともに、射出する光の方向の変化量を受ける光の方向の変化量よりも大きくするものとする。このコリメータレンズを備えることで、上述の送信装置が実現される。

10

【0015】

ここで、受ける光の中心の光線と光軸との成す角が所定値以下の範囲内で、受ける光の方向の変化量に対する射出する光の方向の変化量の比を略一定にするようにするとよい。射出する光の方向の制御が容易になる。

【0016】

また、2枚のレンズで構成し、光を最初に受けるレンズの内部または直前において光を収束させるようにするとよい。この構成では、収束後の光を略平行な光とするために3つまたは4つの面を利用することができて、射出する略平行な光の方向を大きく変化させるための設計の自由度が高い。受ける光をレンズの内部で収束させる設定では、光が収束する面の形状を最初に光が透過する面によって球面から変化させることが可能であり、これにより、レンズの直前で収束させる設定と同様に、射出する光の方向を大きく変化させることができる。また、構成レンズを2枚に限ることで、大型化が避けられる。

20

【0017】

【発明の実施の形態】

以下、本発明の一実施形態の送受信装置について図面を参照しながら説明する。図1に、本実施形態の送受信装置1を含む光通信システム3の構成を模式的に示す。各送受信装置1は、略平行な光に情報を担持させて送出する送信部と、情報を担持した略平行な光を受けてその情報を取得する受信部より成り、屋内に配置されてLANを形成している。いくつかの送受信装置1は、パーソナルコンピュータ等の情報処理装置2に接続または内蔵されており、他の送受信装置1は、単独で配設されている。単独の送受信装置1は、例えば天井に取り付けられて、情報処理装置2に接続または内蔵されている送受信装置1間の通信の中継を行う。

30

【0018】

送受信装置1の送信部の光学構成を図2に示す。送信部は、光源11、光源11からの光を結像させて光源像を形成するリレーレンズ12、リレーレンズ12からの光を反射するミラー13、およびミラー13からの光を略平行な光として射出するコリメータレンズ14より成る。光源11としては、波長850nmの赤外光を発する面発光レーザー(VCSEL: Vertical Cavity Surface Emitting Laser)を用いている。

40

【0019】

リレーレンズ12は、2つのレンズ12a、12bより成り、光源11の各点からの光を収束光とする集光レンズとしても機能する。レンズ12aは光源11の各点からの発散光を平行光とし、レンズ12bはその平行光を収束光とする。

なお、リレーレンズ12として単一のレンズを用いてもよい。

【0020】

ミラー13は、リレーレンズ12とリレーレンズ12からの光の収束位置(結像位置)との間に配置されており、リレーレンズ12からの収束しつつある光を反射する。ミラー13は、光を反射する面上の一点を中心に、互いに直交する2方向に回動可能であり、その

50

回動中心がリレーレンズ 1 2 の光軸上に位置するように配置されている。ミラー 1 3 としては、回動を高速に行い得る MEMS ミラーを用いている。

【 0 0 2 1 】

コリメータレンズ 1 4 は 2 つのレンズ 1 4 a、1 4 b から成り、その光軸 A x はミラー 1 3 の回動中心を通る。コリメータレンズ 1 4 は、ミラー 1 3 からの光を最初に受けるレンズ 1 4 a の内部または直前でミラー 1 4 a からの光を収束（結像）させ、光が発散光となった状態で略平行な光とする。

【 0 0 2 2 】

ミラー 1 3 の回動によりコリメータレンズ 1 4 に向かうミラー 1 3 からの光の方向は変化するが、コリメータレンズ 1 4 は、ミラー 1 3 からの光の方向にかかわらず、その光を略平行な光とする。ミラー 1 3 が回動すると、レンズ 1 4 a の内部または直前に形成される光源像は移動し、移動する光源像からの光によって空間が走査されることになる。

【 0 0 2 3 】

送受信装置 1 の回路構成を図 3 に模式的に示す。送受信装置 1 は、情報送信のために、前述の光源 1 1、ミラー 1 3 等のほか、パラレル/シリアル変換回路 1 5、符号化回路 1 6、光源駆動回路 1 7、ミラー制御回路 1 8、およびミラー駆動回路 1 9 を備えている。パラレル/シリアル変換回路 1 5 は、パラレル信号として与えられるデジタルの送信データをシリアル信号に変換し、符号化回路 1 6 は、シリアル信号とされた送信データを符号化する。光源駆動回路 1 7 は、符号化された送信データに基づいて、光源 1 1 の発光と非発光の状態を切り替える。

【 0 0 2 4 】

ミラー制御回路 1 8 は、コリメータレンズ 1 4 が射出する略平行な光が送信先の送受信装置 1 に向かうように、ミラー駆動回路 1 9 を介して、ミラー 1 3 の向きを制御する。ミラー駆動回路 1 9 は、ミラー制御回路 1 8 からの指示に応じて、直交する 2 方向（x、y 方向）にミラーを回動させる。

【 0 0 2 5 】

送受信装置 1 は、情報受信のために、光センサ 2 1、センサ駆動回路 2 2、増幅回路 2 3、デジタル化回路 2 4、復号化回路 2 5、およびシリアル/パラレル変換回路 2 6 を備えている。光センサ 2 1 は、波長選択フィルタを備えており、波長 8 5 0 n m 程度の赤外光に感度を有し、可視光には感応しない。センサ駆動回路 2 2 は光センサ 2 1 を駆動し、増幅回路 2 3 は光センサ 2 1 の出力信号を増幅する。デジタル化回路 2 4 は、増幅回路 2 3 からアナログ信号として与えられる光センサ 2 1 の出力信号をデジタル信号に変換し、復号化回路 2 5 はそのデジタル信号を復号化する。シリアル/パラレル変換回路 2 6 はシリアル信号となっている復号化回路 2 5 からのデジタル信号をパラレル信号に変換する。

【 0 0 2 6 】

送受信装置 1 はまた、全体を制御する制御部 1 0 を有する。制御部 1 0 はマイクロコンピュータや A S I C（特定用途向け I C）等で構成されており、演算、記憶等の機能を有する。前述の情報処理装置 2 に接続または内蔵されている送受信装置 1 では、制御部 1 0 は、送信データを情報処理装置 2 から得てパラレル/シリアル変換回路 1 5 に与え、シリアル/パラレル変換回路 2 6 からの受信データを情報処理装置 2 に与える。通信の中継を行う独立の送受信装置 1 では、制御部 1 0 は、シリアル/パラレル変換回路 2 6 からの受信データをパラレル/シリアル変換回路 1 5 に与える。

【 0 0 2 7 】

制御部 1 0 は略平行な光の射出方向の制御も司る。この制御はミラー制御回路 1 8 を介して行われる。制御部 1 0 は、送受信装置 1 の初期設定時に、略平行な光の射出方向を変化させて射出した光によって空間を走査し、その光を受けた他の送受信装置 1 の受光強度が最大になる方向を、その送受信装置 1 に対する光の射出方向として記憶しておく。通信の中継を行う送受信装置 1 の制御部 1 0 は、複数の送受信装置 1 に対する光の射出方向を記憶しており、送信先の送受信装置 1 に応じて略平行な光の射出方向を切り替える。

【 0 0 2 8 】

10

20

30

40

50

送信部のコリメータレンズ 14 について説明する。ミラー 13 の回動によりミラー 13 からの光の方向が変化すると、コリメータレンズ 14 が射出する略平行な光の方向も変化する。ミラー 13 からの光の中心の光線がコリメータレンズ 14 の光軸 Ax に一致している状態からミラーを角 M だけ回動させたときに (図 2 参照)、コリメータレンズ 14 が射出する略平行な光がコリメータレンズ 14 の光軸 Ax と成す角 B は、近似的に次の式 1 で表される。

【0029】

$$B = 2 \cdot r \cdot M / f \quad \dots \text{式 1}$$

ここで、r は、光が収束する球面の曲率半径、すなわちミラー 13 の回動中心から空中に形成される光源像までの距離であり、レンズ 14 a の内部で光を収束させる設定では、レンズ 14 a が存在しないとした場合のものである。f は、コリメータレンズ 14 の焦点距離である。

10

【0030】

式 1 は角 B が角 M に略比例することを表している。また、例えば、r = 3 mm、f = 2 mm とすると、 $B = 3 \cdot M$ となつて、ミラー 13 からの光の中心の光線がコリメータレンズ 14 の光軸 Ax と成す角 ($2 \cdot M$) よりも大きくなる。

送受信装置 1 では、これを利用して、ミラー 13 からコリメータレンズ 14 に向かう光の方向の変化量よりも、射出する略平行な光の方向の変化量を大きくするとともに、前者に対する後者の比を略一定とする。

【0031】

以下、コリメータレンズ 14 の設計例をいくつか示す。なお、各設計例において、非球面は次の式 2 で定義している。

20

$$z = r^2 / \{ R + (R^2 - r^2)^{1/2} \} + A_2 \cdot r^2 + A_4 \cdot r^4 + A_6 \cdot r^6 + A_8 \cdot r^8 + A_{10} \cdot r^{10} \quad \dots \text{式 2}$$

ここで、z は光軸方向のサグ、r は光軸からの距離、R は曲率半径、 $A_2 \sim A_{10}$ は偶数 ($2 \sim 10$) 次の非球面係数である。

【0032】

< 設計例 1 >

設計例 1 のコリメータレンズ 14 の形状を図 4 に示し、諸パラメータを下記に掲げる。本設計例では、ミラー 13 からの光はレンズ 14 a の内部で収束する。

30

【0033】

全体構成

焦点距離 f : 1.98 mm

全長 : 4.01 mm

材料 : PMMA (レンズ 14 a、14 b 共)

F 数 : 1.04 (実効 2.86)

有効直径 : 1.9 mm

設計波長 : 850 nm

面構成

40

	形状	曲率半径(mm)	軸上面間距離(mm)	半径(mm)	
第1面S1	球面	2.0		1.2	
第2面S2	非球面	-1.9	2.0	1.2	
第3面S3	非球面	1.7	0.510183	1.0	
第4面S4	非球面	-1.7	1.5	1.0	
非球面係数	A2	A4	A6	A8	A10
第2面S2	0.064590	0.135630	0.233887	0.015978	-0.137544
第3面S3	0.006466	-0.022275	-0.004718	0.010233	-0.014831
第4面S4	-0.033627	0.046056	0.026898	-0.042152	0.022443

10

【0034】

なお、F数の1.04という値は焦点距離と有効直径から求まる値であり、有効直径内の一部分を通る実際の光に対するF数は、括弧内に記したように2.86である。

【0035】

上記設計例1のコリメータレンズ14を含む送信部の光学系全体の設計例を図5に示す。本設計例では、リレーレンズ12の光軸とコリメータレンズ14の光軸Axを直交させて、これらの光軸に対して45°の角度を成す方向をミラー13の基準方向として、基準方向を中心にミラー13を回動させるようにしている。光源11の大きさ(キャビティサイズ)は15μm、その光の放射角は20°(全角)、波長は前述のように850nmである。また、リレーレンズ12は焦点距離3mmの薄肉理想レンズとしている。なお、図5には、コリメータレンズ14の鏡胴とその寸法も示した。

20

【0036】

ミラー13からコリメータレンズ14に向かう光の中心の光線とコリメータレンズ14の光軸Axの成す角が0°のとき、つまりミラー13が基準方向を向いているときの、コリメータレンズ14が射出する光の放射角は 2.85×10^{-3} °(全角)である。ミラー13の基準方向からの回動角Mと、コリメータレンズ14が射出する略平行な光の偏向角(中心の光線とコリメータレンズ14の光軸Axの成す角)Bの関係を図6に示す。ミラー13の回動角Mが5.5°程度になるまで、偏向角Bは回動角Mに略比例しており、その比例係数は3である。すなわち、コリメータレンズ14は、射出する略平行な光の方向の変動量をミラー13からの光の方向の変化量の1.5倍にしている。

30

【0037】

コリメータレンズ14の射出面(第4面)S4からの距離が2mの平面上での略平行な光の光束径は、ミラー13の回動角Mが0°、1°、2°、3°、4°、5°のとき、それぞれ3.7mm、3.6mm、3.6mm、4.3mm、5.8mm、11.7mmである。コリメータレンズ14が射出する光のスポットダイアグラムを図7に示す。これは、上記平面上に焦点距離3mmの撮像レンズを配置して、略平行な光を結像させて得たものである。

40

【0038】

<設計例2>

設計例2のコリメータレンズ14の形状を図8に示し、諸パラメータを下記に掲げる。本設計例でも、ミラー13からの光はレンズ14aの内部で収束する。

【0039】

全体構成

焦点距離 f : 1.88mm

全長 : 3.97mm

材料 : PMMA(レンズ14a、14b共)

50

F数： 1.04 (実効2.87)

有効直径： 1.8 mm

設計波長： 850 nm

面構成

	形状	曲率半径(mm)	軸上面間距離(mm)	半径(mm)	
第1面S1	非球面	2.0		0.9	
第2面S2	非球面	-1.9	2.0	0.9	
第3面S3	非球面	1.7	0.471957	1.2	
第4面S4	非球面	-1.7	1.5	1.2	
非球面係数	A2	A4	A6	A8	A10
第1面S1	-0.060510	0.145439	-0.511796	-1.466811	6.442093
第2面S2	0.064590	0.135630	0.233887	0.015978	-0.137544
第3面S3	0.006466	-0.022275	-0.004718	0.010233	-0.014831
第4面S4	-0.033627	0.046056	0.026898	-0.042152	0.022443

10

【0040】

本設計例では、ミラー13からの光が最初に透過するレンズ14aの面S1も非球面としている。射出する略平行な光の偏向角 B は、設計例1と同様に、ミラー13の回動角 M が 5° 程度になるまで回動角 M に略比例しており、その比例係数は3である。コリメータレンズ14の射出面S4からの距離が2mの平面上での略平行な光の光束径は、4~6mmである。撮像レンズを用いて前述のようにして得たスポットダイアグラムを図9に示す。

20

【0041】

<設計例3>

設計例3のコリメータレンズ14の形状を図10に示し、諸パラメータを下記に掲げる。本設計例では、ミラー13からの光はレンズ14aの直前、すなわち第1面S1の近傍の空中で収束する。

30

【0042】

全体構成

焦点距離 f : 1.99 mm

全長 : 4.70 mm

材料 : S - T I H 5 3 (レンズ14a、14b共)

F数 : 0.64 (実効2.79)

有効直径 : 3.1 mm

設計波長 : 850 nm

面構成

40

	形状	曲率半径(mm)	軸上面間距離(mm)	半径(mm)	
第1面S 1	球面	6. 0		2. 0	
第2面S 2	非球面	-4. 2	2. 0	2. 0	
第3面S 3	非球面	4. 2	0. 5	2. 3	
第4面S 4	非球面	-4. 2	2. 2	2. 3	
非球面係数	A2	A4	A6	A8	A10
第2面S 2	-0.035022	0.019701	0.001187	-0.000565	-0.000219
第3面S 3	0.002933	-0.002898	-0.000425	-0.000038	0.000007
第4面S 4	-0.009650	0.002486	0.000641	0.000121	0.000022

10

【0043】

本設計例では、硝材としてP M M A（屈折率1.49）よりも屈折率の大きいS - T I H 53（屈折率1.83）を用いている。また、射出する略平行な光の偏向角 Bとミラー13の回動角 Mが比例関係を有する範囲を、設計例1や設計例2の約1.5倍としている。すなわち、回動角 Mが7.5°を超えるまで偏向角 Bは回動角 Mに略比例する。その比例係数は3であり、偏向角 Bの最大値は22.5°以上である。コリメータレンズ14の射出面S 4からの距離が2mの平面上での略平行な光の光束径は、4~10mmである。撮像レンズを用いて前述のようにして得たスポットダイアグラムを図11に示す。

20

【0044】

前述のように、コリメータレンズ14は、ミラー13からの光を最初に受けるレンズ14aの内部または直前でミラー13からの収束光を収束させ、発散光となった状態で略平行な光とする。設計例3のようにレンズ14aの直前で光を収束させる場合、および、設計例1や設計例2のようにレンズ14aの内部で光を収束させる場合のいずれも、平行化に關与するのは、主として面S 2、S 3、S 4の3つである。レンズ14aの内部で光を収束させる設計例1、設計例2では、ミラー13からの光が最初に透過する面S 1は、レンズ14aが存在しなければ球面となるミラー13からの収束光の収束面（各収束点を連ねた面）を、面S 2、S 3、S 4による光の平行化に適する形状にする機能を有する。この点について説明する。

30

【0045】

設定例1のコリメータレンズ14を例にとって、図12に、面S 1を透過してレンズ14a内で収束するミラー13からの光の収束面（曲線A）、コリメータレンズ14の射出瞳を通して逆方向（レンズ14bの面S 4側）から入射する光の結像面（曲線B）、および、レンズ14aが存在しない場合のミラー13からの光の収束面（曲線C）、を示す。図12において、縦軸（y軸）は光軸からの距離を表し、横軸（z軸）は光軸Axに平行な方向の距離を表す。なお、レンズ14aが存在しない場合のミラー13からの光の収束面Cは、実際は光軸（z軸）方向にシフトしているが、ここではレンズ14a内の収束面Aと原点を一致させて表している。レンズ14a内の収束面Aと逆方向から入射する光の結像面Bとは原点が一致している。

40

【0046】

一般に、レンズによって光を結像させる場合、結像面には像面湾曲が生じる。図12においても、結像面Bは湾曲している。ところが、光軸Axからの距離が有効半径（約1mm）の1/4程度以下の範囲では、結像面Bの湾曲とレンズ14aがない場合のミラー13からの光の収束面C（球面）の湾曲とは符号が逆であり、結像面Bと収束面Cには大きな形状差がある。このため、仮にレンズ14aの面S 1を平面とすると、収束面Aの形状は収束面Cの形状からあまり変化せず、偏向角 Bが非常に狭い範囲でしか略平

50

行な光を得ることができなくなる。

【0047】

図12より明らかのように、面S1は収束面Aの湾曲の符号を収束面Cの湾曲の符号から反転させている。これにより、収束面Aの形状が結像面Bの形状に近づき、広い偏向角Bにわたって平行光にきわめて近い光を得ることが可能になっている。

【0048】

レンズ14aの直前で光を収束させる設計例3では、逆方向から入射する光の結像面Bはレンズ14aの外部(面S1の近傍)に位置する。面S1は、結像面Bの湾曲の符号を収束面Cの湾曲の符号と同じにして、結像面Bと収束面Cの形状差を小さく機能を有する。

【0049】

光の収束位置をレンズ14aの内部としてもレンズ14aの直前としても、射出側から見た光源像が実像になるか虚像になるかの違いがあるだけで、コリメータレンズ14の光学特性に本質的な差異は生じない。用いる硝材の屈折率に応じて、設計の容易な方を採用すればよい。

【0050】

なお、コリメータレンズ14を構成するレンズの数を3以上とすれば、射出する略平行な光の偏向角Bを一層大きくすることができる。ただし、構成レンズ数を増すほどコリメータレンズ14は大型化するから、移動式の送受信装置では、上記の各設計例のように、コリメータレンズ14を2つのレンズで構成するのが望ましい。

【0051】

また、本実施形態では、光の射出方向を高速で変化させるためにミラー13としてMEMSミラーを用いたが、ミラーの駆動方式はこれに限定されるものではない。光源11についても、レーザに限定されるものではなく、発光ダイオード(LED)等の他の種類を用いてかまわない。

【0052】

【発明の効果】

指向性の高い光によって自由空間を介して通信を行う光通信の送信装置において、本発明のように、光源と、光源からの光を収束光とする集光レンズと、集光レンズからの収束光を反射するとともに、光を反射する面上の一点を中心として互いに直交する2方向に回動して、反射後の光の方向を変化させるミラーと、ミラーの回動中心を通る光軸を有し、ミラーからの収束光を受けて収束後の光を略平行な光として射出するとともに、射出する光の方向の変化量をミラーからの光の方向の変化量よりも大きくするコリメータレンズを備えるようにすると、ミラーを小さくすることができて、射出する略平行な光の方向を高速に変化させることが可能になる上、射出する光の方向をミラーの回動角の2倍を超えて変化させることができる。

【0053】

コリメータレンズが、ミラーからの光の中心の光線と光軸との成す角が所定値以下の範囲内で、ミラーからの光の方向の変化量に対する射出する光の方向の変化量の比を略一定にするようにすると、所望の方向に光を射出するためのミラーの制御が容易になる。

【0054】

収束光を略平行な光とする軸対称なコリメータレンズにおいて、本発明のように、光軸上の一点を中心とする球面上に収束する方向可変の収束光を受けて、収束後の光を略平行な光として射出するとともに、射出する光の方向の変化量を受ける光の方向の変化量よりも大きくするようにすると、指向性の高い光で通信を行う送信装置に好適なコリメータレンズとなる。

【0055】

受ける光の中心の光線と光軸との成す角が所定値以下の範囲内で、受ける光の方向の変化量に対する射出する光の方向の変化量の比を略一定にするようにすると、射出する光の方向の制御が容易になる。

【0056】

10

20

30

40

50

2枚のレンズで構成し、光を最初に受けるレンズの内部または直前において光を収束させるようにすると、射出する略平行な光の方向を大きく変化させるための設計の自由度が高い上、大型化も避けられる。

【図面の簡単な説明】

【図1】本発明の一実施形態の送受信装置を含む光通信システムの構成を模式的に示す図。

【図2】送受信装置の送信部の光学構成を示す図。

【図3】送受信装置の回路構成を模式的に示す図。

【図4】送受信装置の送信部が備えるコリメータレンズの一設計例の断面図。

【図5】送受信装置の送信部の光学系全体の設計例を示す図。

10

【図6】送受信装置の送信部が備えるミラーの回動角と図4のコリメータレンズが射出する略平行な光の偏向角の関係を示す図。

【図7】図4のコリメータレンズが射出する光のスポットダイアグラム。

【図8】送受信装置の送信部が備えるコリメータレンズの他の設計例の断面図。

【図9】図8のコリメータレンズが射出する光のスポットダイアグラム。

【図10】送受信装置の送信部が備えるコリメータレンズの他の設計例の断面図。

【図11】図10のコリメータレンズが射出する光のスポットダイアグラム。

【図12】図4のコリメータレンズの第1面によるミラーからの光の収束面の变化を示す図。

【符号の説明】

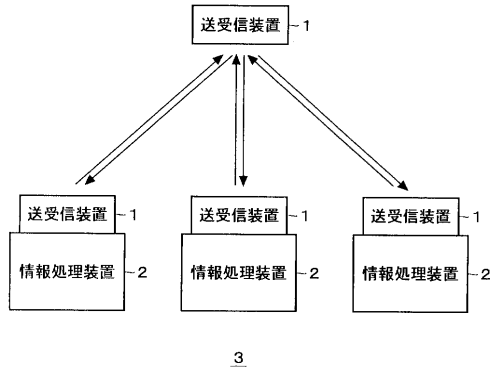
20

- 1 送受信装置
- 2 情報処理装置
- 3 光通信システム
- 10 制御部
- 11 光源
- 12 リレーレンズ
- 12 a、12 b レンズ
- 13 ミラー
- 14 コリメータレンズ
- 14 a、14 b レンズ
- 15 平行/シリアル変換回路
- 16 符号化回路
- 17 光源駆動回路
- 18 ミラー制御回路
- 19 ミラー駆動回路
- 21 光センサ
- 22 センサ駆動回路
- 23 増幅回路
- 24 デジタル化回路
- 25 復号化回路
- 26 シリアル/平行変換回路
- S1 ~ S4 コリメータレンズ面

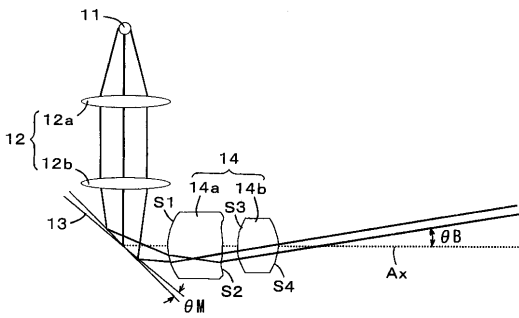
30

40

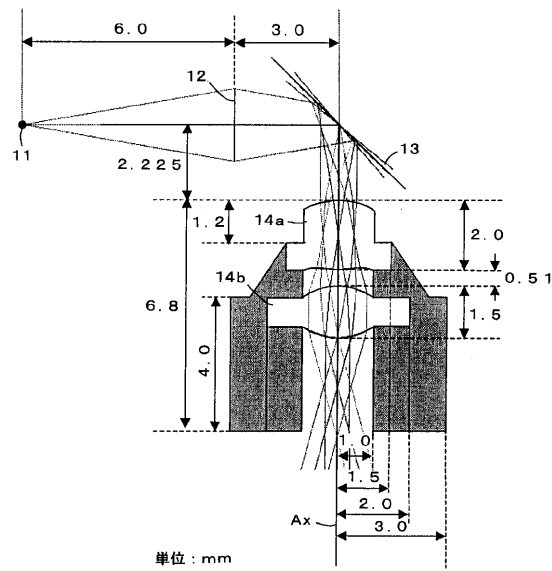
【 図 1 】



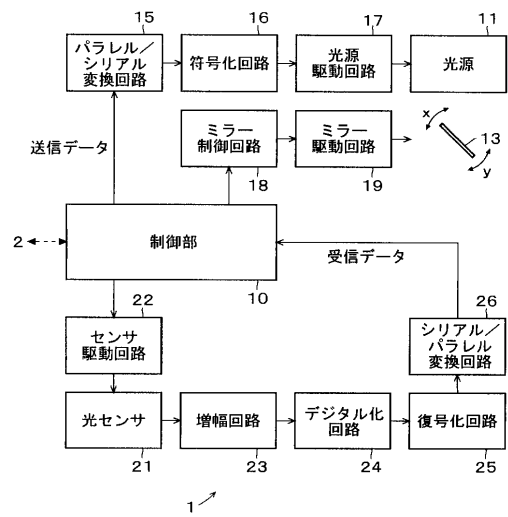
【 図 2 】



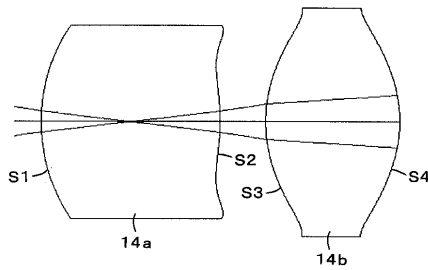
【 図 5 】



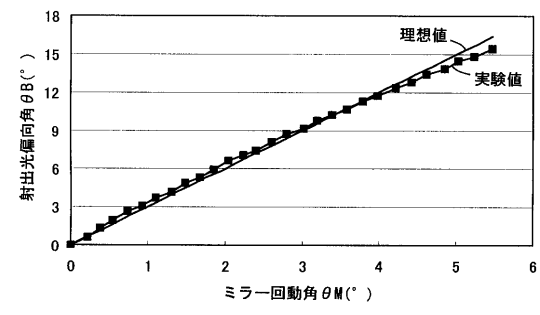
【 図 3 】



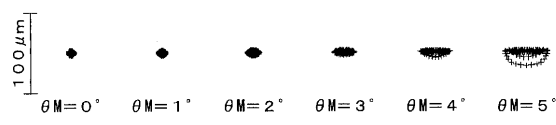
【 図 4 】



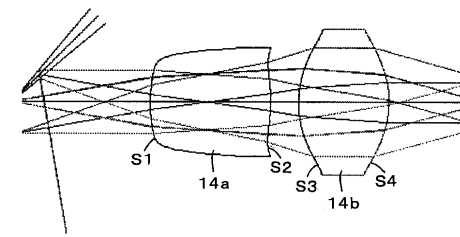
【 図 6 】



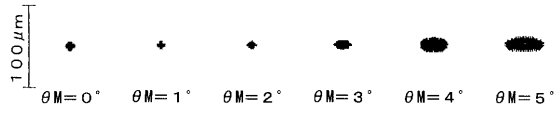
【 図 7 】



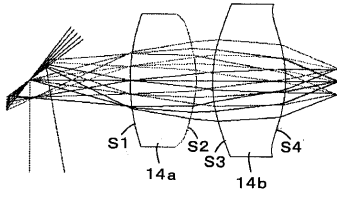
【 図 8 】



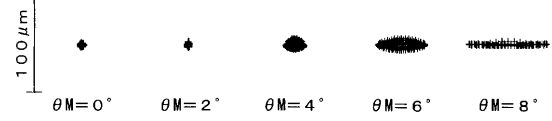
【 図 9 】



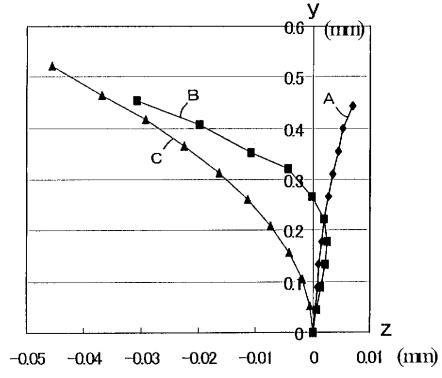
【 図 10 】



【 図 11 】



【 図 12 】



フロントページの続き

Fターム(参考) 2H087 KA22 LA25 PA02 PA17 PB02 QA02 QA07 QA14 QA21 QA34
QA41 RA05 RA12 RA13 UA01
5K102 AA15 AA23 AA24 AA26 AB09 MB20 PB02 PB14 PH00 RB02
RD25