

(19) 日本国特許庁(JP)

(12) 特許公報(B2)

(11) 特許番号

特許第4631017号
(P4631017)

(45) 発行日 平成23年2月16日(2011.2.16)

(24) 登録日 平成22年11月26日(2010.11.26)

(51) Int. Cl. F I
AO1G 3/00 (2006.01) AO1G 3/00 A
AO1G 3/02 (2006.01) AO1G 3/02 5O1Z

請求項の数 5 (全 12 頁)

(21) 出願番号	特願2005-267539 (P2005-267539)	(73) 特許権者	501203344
(22) 出願日	平成17年9月14日 (2005.9.14)		独立行政法人農業・食品産業技術総合研究機構
(65) 公開番号	特開2007-75014 (P2007-75014A)		茨城県つくば市観音台3-1-1
(43) 公開日	平成19年3月29日 (2007.3.29)	(74) 代理人	100091096
審査請求日	平成19年12月13日 (2007.12.13)		弁理士 平木 祐輔
		(74) 代理人	100105463
			弁理士 関谷 三男
		(74) 代理人	100099128
			弁理士 早川 康
		(72) 発明者	薬師寺 博
			広島県東広島市安芸津町三津301-2
			独立行政法人 農業・生物系特定産業技術研究機構 果樹研究所内

最終頁に続く

(54) 【発明の名称】 花穂整形器

(57) 【特許請求の範囲】

【請求項1】

1 本の穂軸から複数の小穂が突出して付いている花穂から、所定の小穂を残し他の小穂を除去する花穂整形器であって、

相互に接近離間が可能な一对のアームであって対向する端面同士の間隙を少なくとも一部に接触可能な領域を有する一对のアームと、

前記接触可能な領域の一部に形成された切欠き部と、

前記切欠き部の内周面に沿うようにして立設されているガイド部材と、

前記ガイド部材の少なくとも一方の先端に形成された切刃と、を少なくとも備えることを特徴とする花穂整形器。

【請求項2】

前記一对のアームの少なくとも一方は、該一对のアームの対向する前記端面同士を合わせるための位置決め部材を備えることを特徴とする請求項1に記載の花穂整形器。

【請求項3】

前記一对のアームは、各々指を挿入できる指リングを備えることを特徴とする請求項1または2に記載の花穂整形器。

【請求項4】

前記一对のアームは、該アームを相互に離間させるバネ部を備えていることを特徴とする請求項1～3のいずれかに記載の花穂整形器。

【請求項5】

前記ガイド部材は、前記一对のアームの両側から前記端面方向に立設され、前記切刃は、前記ガイド部材の突出した両端部に形成されていることを特徴とする請求項 1 ~ 4 のいずれかに記載の花穂整形器。

【発明の詳細な説明】

【技術分野】

【0001】

本発明は、農業分野等で用いられる花穂整形器に係り、特に、ブドウ等の栽培時に花穂から不要な小穂を除去して整形する花穂整形器に関する。

【背景技術】

【0002】

例えば、ブドウの栽培管理のうち、有核および無核栽培ともに花穂整形（または切り込み）は必須作業である。現在、例えばブドウの主要品種となっている「巨峰」系 4 倍体ブドウでは、花振るい防止や種なしブドウの需要拡大に伴い、花穂整形の重要性は益々増加している。ブドウの花穂整形とは、花振るいの防止や果房の形を整えるために行い、花穂の大きな品種や岐肩（副穂）のある房では欠かせない作業である。

【0003】

一般に、花穂整形ではハサミを使用し、一花穂につき 10 ~ 20 回ハサミを小刻みに使用して小穂を切り取る。ほとんどが棚栽培であるため、花穂整形時には腕を長時間上げた状態でハサミを使用し続けなければならない。一部の農家では、省力・軽労化法（労力軽減対策）として指で小穂をそぎ落とすことで対応している。

【0004】

しかし、花穂整形は開花期の短期間内に多数の花穂に対して実施する必要があるため、ブドウ栽培の中でも重労働の一つであり、規模拡大のネックになっている。そのため、簡便な操作で、短時間に効率良く花穂整形できる器具や装置等の開発が望まれている。

【0005】

従来、この種の花穂整形を行なう器具としては、例えば、特許文献 1 に記載のブドウ花穂セットはさみがある。このセットはさみは、ブドウの花穂を、変形はさみと楕円形の穴を一体化させて、セット、花穂の形を整形する道具である。また、特許文献 2 には、2 枚の切刃を枢軸で連結し、その切刃側に親指と人差し指を各々挿入する指筒を設け、一つの切刃縁を円弧状に湾凸成した反り刃とし他の切刃縁を前記切刃縁に対応して円弧状に湾凹成した鋸刃としている青果採切器が記載されている。さらに、特許文献 3 には、指挟環に親指と人差し指に装着し、指を折り曲げて押圧部を移動することにより、果枝を切断する剪定鋏が記載されている。

【0006】

【特許文献 1】登録実用新案第 3068123 号公報

【特許文献 2】実開昭 61 - 165152 号公報

【特許文献 3】実開平 1 - 079943 号公報

【発明の開示】

【発明が解決しようとする課題】

【0007】

特許文献 1 のように、ハサミを使用する場合は、整形作業に一定の熟練を要すること、棚栽培下で長時間腕を上げた状態を強いられるとともに、細やかな操作が必要なため集中力を要する重労働であることが問題点である。指で小花穂をそぎ落とす方法では、花穂を引きちぎらないように一定の熟練が必要なこと、穂軸に大きなむしり跡が残るため、べと病など病原菌の感染源の危険性があることが問題点である。岐肩（副穂）や主穂の上位にある比較的大きな小穂一つを利用する花穂整形の単純化技術では、収穫時の果房の形状が不安定なこと、果実肥大が劣るため高品質果実生産には問題がある。

【0008】

また、特許文献 1 に記載のブドウ花穂セットはさみでは、その構造が複雑で操作性が簡便でないこと、無核栽培のみを想定した点が問題点である。特許文献 2 に記載の青果採切

10

20

30

40

50

器は指筒と2枚の切り刃を枢軸で連結した構造をもつが、青果の果柄を想定した鋸歯であり、小穂の切除には使用が困難であるとともに穂軸を切除する危険性が高い。同様に、特許文献3に記載の指に装着する剪定鋏も、指挟環と2枚の切り刃を枢軸で連結した構造をもつが、その刃は剪定鋏を小型化したものであり、小穂を効率よく切除できない上に穂軸を切除する危険性が高い。

【0009】

本発明は、このような問題に鑑みてなされたものであって、その目的とするところは、花穂に付いている複数の小穂の切除が容易に行なえ、整形作業の作業時間を大幅に短縮できる花穂整形器を提供することにある。また、小穂の切除作業中に、軸となる穂軸を傷つけることがない花穂整形器を提供することにある。

10

【課題を解決するための手段】

【0010】

本発明者らは、効率良く不要な小穂を除去できる花穂整形器につき鋭意研究を重ねた結果、以下の特徴を有する本発明を完成させるに至った。

すなわち、前記目的を達成すべく、本発明に係る花穂整形器は、1本の穂軸から複数の小穂が突出して付いている花穂から、所定の小穂を残し他の小穂を除去する花穂整形器であって、相互に接近離間が可能な2つのアームであって対向する端面同士少なくとも一部に接触可能な領域を有する2つのアームと、前記接触可能な領域の一部に形成された切欠き部と、前記切欠き部の内周面に沿うようにして立設されているガイド部材と、前記ガイド部材の突出した端部に形成された切刃と、を少なくとも備えることを特徴としている。

20

【0011】

前記のごとく構成された本発明の花穂整形器は、1本の穂軸に小穂が群がるように付いている花穂から不要な小穂を取り去るとき、穂軸を2つのアームの領域を接触させたとき形成される切欠き部内に挿入し、ガイド部材で穂軸を挟んで、穂軸に沿って花穂整形器を移動させることで、切刃によって不要な複数の小穂を一気に取り去ることができ、作業時間を大幅に短縮することができる。また、切刃は立設されたガイド部材の突出側端部に形成され、すなわち、切刃は穂軸の延長方向の端部に形成されているため、作業中に穂軸を傷つけることがなく、花穂に残された小穂の成長を妨げることがない。ガイド部材はそれぞれのアームに固定され、半円筒状で、2つのアームが接触したとき円筒状となることが好ましい。

30

【0012】

本発明に係る花穂整形器の好ましい具体的な態様としては、前記2つのアームの少なくとも一方は、該2つのアームの対向する端面同士を合わせるための位置決め部材を備えることを特徴としている。このように構成された花穂整形器は、2つのアームを接近させ穂軸を切欠き部で形成された空間に挿入するとき、2つのアームの少なくとも一方に位置決め部材を備えているため、2つのアームのずれを防止でき、しかも2つのアームを接触させた状態で保持できるため、器具を穂軸に沿って移動させるとき安定させることができ、整形作業の能率を高めることができる。

【0013】

前記2つのアームは、各々指を挿入できる指リングを備えることが好ましい。この構成によれば、指リングに例えば親指と人差し指を挿入して2つのアームを両指間に挟んで保持することができ、2本の指で器具を保持して脱落を防止するため、整形作業中の器具の脱落を防止して作業能率を高めることができる。

40

【0014】

また、前記2つのアームは、該アームを相互に離間させるバネ部を備えていることが好ましい。すなわち、通常状態では、バネ部で2つのアームを反発して離している。このように構成された花穂整形器は、2つのアームを離間させるバネ部のバネ力に抗して2つのアームを接近させて穂軸を挟むことができ、2つのアームへの押圧をやめると2つのアームはバネ部により自動的に開き、穂軸を開放するため、花穂の整形後に器具の撤去が容易

50

となる。

【0015】

前記ガイド部材は、前記2つのアームの両側から前記端面方向に立設され、前記切刃は、前記ガイド部材の突出した両端部に形成されていることが好ましい。この構成によれば、穂軸の周囲を覆うガイド部材は2つのアームから、接触する端面の延長方向に沿って両側に突出して立設されており、その突出した両端部に切刃が形成されているため、アームを接触させた状態で穂軸に沿って一方向あるいは他方向に移動させることによって、アームの両方向側の穂軸から突出する不要な小穂を切り取って除去することができる。

【発明の効果】

【0016】

本発明の花穂整形器は、1本の穂軸から複数の小穂が突出して付いている花穂から、必要な小穂を残して不要な小穂を容易に切り取って除去することができ、作業時間を大幅に短縮することができ、除去作業の効率化を図ることができる。また、不要な小穂を取り去るとき、穂軸に傷つけることがないため、病原菌の感染を防止することができ、花穂に残された小穂を順調に成長させることができる。

【発明を実施するための最良の形態】

【0017】

以下、本発明に係る花穂整形器の一実施形態を図面に基づき詳細に説明する。図1は、本実施形態に係る花穂整形器の正面図およびA-A線断面図、図2は、(a)は図1のアームを閉じた状態の正面図、(b)は(a)のB-B線断面図、(c)は(a)の一部を省略した平面図、(d)は(a)の一部を省略したC-C線矢視図、(e)は(a)のD-D線断面図、図3は、一方のアームの切刃とガイド部材の要部を示す斜視図である。

【0018】

図1～3において、本実施形態の花穂整形器10は、1本の穂軸に小穂が群がるように付いている花穂から不要な小穂を取り去り、所定の花房を残すための器具である。具体的には、花穂整形器10は一对のアーム11, 12を接近離間できるように支持するバネ部13を有する本体10Aを備えている。本体10Aの一对のアーム部11, 12はバネ部13の弾力に抗して接近させることができ、両者を接近させることで対向する2つの端面11a, 12aは密着状態に接触することができる構成となっている。

【0019】

一对のアーム11, 12とバネ部13が連結された本体10Aは、プラスチック板を接着して一体化しているが、プラスチックで一体的に射出して形成してもよい。また、2つのアームをプラスチックから形成し、これらを連結するバネ部を金属で形成して両者をねじ止め等で結合してもよい。2つのアーム11, 12は、通常はバネ部13の反発力で離間され所定の角度で開いており、両方のアームをバネ部13の反発力に抗して相互に軽く押圧することで、バネ部13を狭めてアームの端面11a, 12aを接触させることができるように形成されている。アームの端面は全面が接触せず、一部の領域が接触するようにしてもよい。

【0020】

アーム11, 12は厚さが5mm程度の長方形のプラスチック板から形成され、その端面11a, 12aは平坦面に形成され、対向する位置に切欠き部14, 15が形成されている。切欠き部14, 15は、それぞれ半円形であり、端面が接触した状態では円形の透孔が形成される。切欠き部14, 15の半径は、2つのアーム11, 12を接触させたとき穂軸が挿入可能な空間を形成する大きさ、具体的には穂軸の直径が例えば5mm程度の場合、穂軸が接触せずに位置することができる半径に設定される。

【0021】

一对のアームの接触可能な領域に形成される切欠き部は半円形に限られるものでなく、例えばV字状に形成され、2つのV字状の切欠き部が合わさって角形の開口が形成されるように構成してもよい。また、切欠き部の形状は特に限定されず、対向する平坦面が接触したとき穂軸が挿入できる空間が形成されればよい。このように形成された空間には花穂

10

20

30

40

50

の穂軸が挿入されるため、穂軸が挿入されたときに空間の壁面に穂軸が接触しないように、切欠き部の大きさが設定される。

【 0 0 2 2 】

アーム 1 1 , 1 2 に形成された切欠き部 1 4 , 1 5 の内周面に沿うように、ガイド部材 1 6 , 1 6 , 1 7 , 1 7 が立設されている。ガイド部材 1 6 , 1 7 は半円筒状に形成され、2つの端面 1 1 a , 1 2 a に隣接する側面から端面の延長方向に沿って延設され、アーム 1 1 , 1 2 の両側の側面から突出している。本実施形態では、半円筒状のガイド部材 1 6 , 1 7 は金属製の筒体を半分に割って形成され、一端部を外側に屈曲させて座 1 6 a , 1 7 a (図 3 参照) を形成し、この座を用いて切欠き部 1 4 , 1 5 の内周に沿わせて接着剤等で固着されている。そして、ガイド部材 1 6 , 1 7 は 2 つのアームを接触させたときに接触し、穂軸の周囲を覆う筒状体の形状となる。

10

【 0 0 2 3 】

ガイド部材 1 6 , 1 7 を接触して形成される筒状体の内面の半径は、整形しようとする花穂の穂軸の直径に合わせて設定され、穂軸の直径より大きい半径に設定される。例えば、ブドウの花穂を整形する場合は、切欠き部 1 4 , 1 5 およびガイド部材 1 6 , 1 7 の半径は例えば 5 ~ 9 mm 程度に設定される。そして、切欠き部 1 4 , 1 5 の半円形の半径も同様に 5 ~ 9 mm 程度に設定されている。このように切欠き部とガイド部材の寸法を設定することにより、花穂整形器 1 0 の穂軸が挿入される切欠き部とガイド部材は、その内周に段差が形成されない形状となっている。

【 0 0 2 4 】

半円筒形の筒状体から形成されたガイド部材 1 6 , 1 7 の延設方向の半円形の先端には、切刃 1 8 , 1 9 が形成されている。これらの切刃はガイド部材 1 6 , 1 7 の端部を先細に鋭く研磨して形成されている。切刃 1 8 , 1 9 は穂軸から突出している不要な小穂を切り取って除去するものであり、ガイド部材 1 6 , 1 7 で穂軸を挟んでアーム 1 1 , 1 2 を穂軸方向に移動させることで、穂軸から突出する不要な小穂を切り取って除去することができるように構成されている。このように、切刃 1 8 , 1 9 はアーム 1 1 , 1 2 の側面から直角方向に形成されている。換言すると、切刃 1 8 , 1 9 は端面 1 1 a , 1 2 a の延長方向に形成されており、切刃 1 8 , 1 9 は、2つのアーム 1 1 , 1 2 を接触させた状態では円形の周回状に形成される。

20

【 0 0 2 5 】

一对のアーム 1 1 , 1 2 の外周側の端面には、指を挿入できる指リング 2 0 , 2 1 が固着されている。一方の指リング 2 0 は人差し指用で直径が 1 5 ~ 2 0 mm 程度に設定され、他方の指リング 2 1 は親指用で直径が 2 0 ~ 3 0 mm 程度に設定されている。これらの2つの指リング 2 0 , 2 1 に人差し指と親指を挿入して挟むことで2つのアーム 1 1 , 1 2 を接近させることができ、それらの端面 1 1 a , 1 2 a を密着状態に接触させる構成となっている。2つの指リング 2 0 , 2 1 の開口は、2つのアームの長手方向と一致し、アームの長手方向に指を挿入できる構成となっている。指リングは、例えば上部が開口し、指の挿入時に広がるように構成してもよく、上部が開口する金属製のバネ材で形成してもよい。

30

【 0 0 2 6 】

また、2つのアーム 1 1 , 1 2 には、切欠き部 1 4 , 1 5 およびガイド部材 1 6 , 1 7 を挟んで位置決め部材 2 2 と位置決め部材 2 3 とが固着されている。位置決め部材 2 2 は、一方のアーム 1 1 の対向する端面より突出する2枚の突出片 2 2 a , 2 2 b から構成され、アーム 1 1 の先端部から他方のアーム 1 2 に向けて突出して固着され、2つの突出片はアームの肉厚に相当する距離だけ離れて固着されている。2つの突出片 2 2 a , 2 2 b の突出端部の内側には傾斜面が形成されており、対向する他方のアーム 1 2 が接近するときに端面が挿入しやすいように開口が広がっている。そして、2つのアーム 1 1 , 1 2 の厚さが同じに構成されているため、対向する端面が接触した状態では、2つの突出片 2 2 a , 2 2 b は対向するアーム 1 2 を緩く挟んで保持することができる構成となっている。

40

【 0 0 2 7 】

50

位置決め部材 2 3 は他方のアーム 1 2 の支点側に、一方のアーム 1 1 に向けて突出して固着されている。位置決め部材 2 3 も 2 枚の突出片 2 3 a , 2 3 b から構成され、アームの肉厚分だけ離れて固着され、先端側の内側には傾斜面が形成され開口が広がっている。これらの突出片 2 3 a , 2 3 b も、対向する端面 1 1 a , 1 2 a が接触した状態では、対向するアーム 1 1 を緩く挟んで保持することができる構成となっている。

【 0 0 2 8 】

このように 2 組の位置決め部材 2 2 , 2 3 は、アーム 1 1 , 1 2 を接近させるとき両アームの対向する端面同士がずれないように接触させる機能を有すると共に、両アーム 1 1 , 1 2 を挟んで保持する機能を有しており、花穂整形時に両アームを接触させた状態でアーム 1 1 , 1 2 を面方向に移動させるとき、2 つのアームがずれないように位置決めすると共に保持している。

10

【 0 0 2 9 】

本実施形態の花穂整形器 1 0 は、一对のアーム 1 1 , 1 2 と、これらを連結するバネ部 1 3 とからなる本体 1 0 A が、親指と人差し指との間にはさまる程度の横方向の全長が 3 ~ 4 c m 程度の大きさに設定され、親指と人差し指との間で保持できる形態のため、花穂整形作業を 2 本の指の間で行なうことができ、不要な小穂の除去を、穂軸に傷つけることなく容易に行なうことができるように構成されている。また、花穂整形器 1 0 は、アーム 1 1 , 1 2 および切刃 1 8 , 1 9 の部分が薄型に構成されており、花穂の小穂が接近している場合でも容易に整形することができる構成となっている。

【 0 0 3 0 】

20

前記の如く構成された本実施形態の花穂整形器の動作について、図 4 を参照して以下に説明する。本実施形態の花穂整形器 1 0 を用いて、例えば、花穂 1 の例として、ブドウの穂軸 2 から複数の小穂 3 , 3 ... が突出している花穂 1 を整形する動作について説明する。まず、一对のアーム 1 1 , 1 2 の外側に固着された指リング 2 0 , 2 1 に人差し指と親指を挿入し、花穂整形器 1 0 を指の間に保持する。この器具 1 0 は 2 つの指の間に安定した状態で保持できる。

【 0 0 3 1 】

ブドウ等の穂軸 2 に複数の小穂 3 , 3 ... が付いている花穂 1 に対し、2 つのアーム 1 1 , 1 2 の切欠き部 1 4 , 1 5 に沿って立設されたガイド部材 1 6 , 1 7 の中間に穂軸 2 を位置させ、2 つのアーム 1 1 , 1 2 をバネ部 1 3 の反発力に抗して相互に押圧する。2 つのアーム 1 1 , 1 2 は 2 組の位置決め部材 2 2 , 2 3 によりガイドされて、ずれない状態で各々のアームの対向する端面 1 1 a , 1 2 a 同士を接触させることができる。この結果、穂軸 2 は 2 つのアームの切欠き部 1 4 , 1 5 で挟まれ、ガイド部材 1 6 , 1 7 の内部に接触しない状態で位置する。また、2 つのアーム 1 1 , 1 2 は位置決め部材 2 2 , 2 3 により緩く挟まれ、保持されているため、2 つの端面 1 1 a , 1 2 a が接触する状態が保たれる。

30

【 0 0 3 2 】

この状態から 2 つのアーム 1 1 , 1 2 を押圧して閉じたままの状態であらアームを穂軸 2 の方向 (図 4 で上下方向) に移動させると、ガイド部材 1 6 , 1 7 の先端に形成された切刃 1 8 , 1 9 により穂軸 2 から突出している不要な小穂 3 , 3 は切り落とされる。小穂 3 , 3 ... が穂軸 2 からいろいろな方向に間隔を空けて突出している状態でも、切刃 1 8 , 1 9 は円周状に形成されているため、2 つのアーム 1 1 , 1 2 を閉じて穂軸 2 に沿って移動させることで、小穂がどのような方向に突出していても一度に不要な小穂 3 , 3 を切り取ることができる。また、穂軸 2 はガイド部材 1 6 , 1 7 で挟まれ、切刃 1 8 , 1 9 は穂軸 2 に触れないため、整形作業中に穂軸に傷をつけることはない。このため、穂軸 2 に病原菌が感染することを防止でき、花穂 1 の健全な成長を期待できる。さらに、切刃 1 8 , 1 9 はアーム 1 1 , 1 2 の両面から突出するガイド部材 1 6 , 1 7 の先端に形成されており、花穂整形器 1 0 を上下に移動させることによって、穂軸 2 の上方向の小穂 3 と下方向の小穂 3 を取り除くことができる。

40

【 0 0 3 3 】

50

本実施形態の花穂整形器 10 は、前記のように簡便な操作で、しかも短時間に花穂整形を実施することができる。また、2つのアーム 11, 12 に指リング 20, 21 を固定し、この指リングに指を挿入するため操作性が向上する。すなわち、

(1) 2つの指の間で一对のアーム 11, 12 の対向する端面 11a, 12a を接触させ、切欠き部 14, 15 内に穂軸 2 を位置させ、ガイド部材 16, 17 により穂軸 2 を挟み、

(2) 位置決め部材 22 と位置決め部材 23 により、2つのアームの面方向の移動を防止し、面方向のずれを防止して連結し、

(3) この状態でアーム 11, 12 を閉じたまま穂軸 2 に沿って花穂整形器 10 を移動できるため、不要な小穂 3, 3 を効率良く切り落とすことができる。しかも、手の内部でアーム 11, 12 を挟んで作業できるので操作性が極めてよい。さらに、少ないスペースで作業することができるため、周囲の他の花穂に傷を付ける等の不具合を防止できる。

(4) アーム 11, 12 および切刃 18, 19 の部分が薄型に形成され、小穂 3, 3 ... が接近している場合でも容易に整形することができる。

【0034】

また、切刃 18, 19 は、穂軸 2 を傷つけないようガードの役目をもたせている、例えば 5mm の高さの半筒状のガイド部材 16, 17 の先端に形成され、刃先の角度は小花穂を効率よく切除できるよう内周側を研磨した外向きとしている。さらに、切刃 18, 19 はアーム 11, 12 の両側の側面に形成されているため、花穂整形器 10 を図 4 において上方、あるいは下方に移動させることで、上下方向の切刃により穂軸 2 の上方、下方から多数突出している不要な小穂 3, 3 ... を容易に除去することができる。また、切刃 18, 19 の傾斜面が外向きであり、切刃はガイド部材の最外周に位置しているため、整形時に花穂整形器 10 を穂軸に沿って移動させるときに、穂軸を傷つけることが防止される。なお、切刃は図示の例に限られるものでなく、図示していないが、ガイド部材の内周側を研磨した傾斜面と外周側を研磨した 2つの傾斜面により先細状に形成してもよい。

【0035】

このように構成された花穂整形器 10 は、従来技術と比較して、以下に記載の作用効果を奏する。すなわち、図 5 の巨峰の無核栽培における作業時間比較と、図 6 の巨峰の有核栽培における作業時間比較から明らかのように、

(1) ハサミで花穂整形するのに比べて、無核および有核栽培ともに、図 5, 6 に示されるように、短時間に作業できる。なお、図中の誤差とは、標準誤差を示している。

(2) 指によるそぎ落とし法と異なり、穂軸への損傷が少ない。

(3) 岐肩や主穂の上位にある比較的大きな小穂の一つを利用する単純化技術とは異なり、有核および無核栽培ともに果粒肥大や収穫時の果房の形状が優れるため、高品質果実を確保できる。

(4) ブドウ花穂セットはさみと異なり、指先の操作で簡単に花穂整形でき、特に有核栽培で効率良く作業ができる。

(5) アーム 11, 12 に取り付け、先端に切刃 18, 19 を有する一定幅のガイド部材 16, 17 により穂軸 2 を挟むため、特許文献 2, 3 に記載の青果採切器や、指に装着する剪定鋏のように穂軸自体を切除する危険性がない。

(6) アーム 11, 12 の上下に切刃 18, 19 を配置したコンパクトな構造により、花穂整形を上方または下方どちらへの移動でも実施可能である。

【0036】

本発明の他の実施形態を図 7 に基づき詳細に説明する。図 7 は本発明に係る花穂整形器の他の実施形態の正面図および E - E 線断面図である。なお、この実施形態は前記した実施形態に対し、一对のアームが軸を中心に揺動可能であるとともに、花穂をガイドするガイド部材が断面 V 字型で切刃も V 字型をしていることを特徴とする。そして、一对のアームはコイルばねにより反発されて離間していることを特徴としている。

【0037】

図 7 において、花穂整形器 30 は、一对のアーム 31, 32 が中心軸 33A を中心とし

10

20

30

40

50

て揺動可能に支持され、コイルばね 3 3 B により反発されて離間するように構成されている。コイルばね 3 3 B は、それぞれのアームに形成された凹部に、両端部が挿入されている。そして、一对のアームの対向する端面 3 1 a , 3 2 a は 2 つのアームが相互に押圧されたとき接触するように構成されている。なお、2 つのアームは一方のアーム 3 2 から突出するピン 3 2 b と他方のアーム 3 1 に形成された凹部 3 1 b により揺動角度が設定されていると好ましい。

【 0 0 3 8 】

一对のアームの対向する端面 3 1 a , 3 2 a には、正面から見たとき V 字型の切欠き部 3 4 , 3 5 が形成され、これらの切欠き部は対向する端面が接触したとき穂軸が挿入可能な空間が形成される大きさに設定されている。切欠き部 3 4 , 3 5 には正面から見たとき V 字型のガイド部材 3 6 , 3 7 が切欠き部の内側に、端面に隣接する側面から端面の延長方向に沿って固定されている。ガイド部材 3 6 , 3 7 は金属板材を折り曲げて形成され、ガイド部材の延設方向の両端部は鋭角に研磨されて切刃 3 8 , 3 9 が形成されている。ガイド部材 3 6 , 3 7 はアーム 3 1 , 3 2 に接着剤により固定されても、またねじ止め等により固定される構成でもよい。

【 0 0 3 9 】

この実施形態の花穂整形器 3 0 は、一对のアーム 3 1 , 3 2 に指リングが固定されず、ハンディー型のホチキスのように手で挟んで操作する構成となっている。なお、前記の実施形態の花穂整形器 1 0 のように、アーム 3 1 , 3 2 の外側に指リングを固定する構成でもよいことは勿論である。2 つのアーム 3 1 , 3 2 を位置決めする構成として、アーム 3 1 の先端から位置決め突起 4 0 を突設し、アーム 3 2 には位置決め突起 4 0 が嵌合する位置決め穴 4 1 が形成されている。位置決め穴 4 1 の入口は傾斜面が形成され、位置決め突起が挿入しやすいように形成されている。位置決め穴 4 1 の内径を、位置決め突起 4 0 が緩く保持されるように設定してもよい。

【 0 0 4 0 】

このように構成された花穂整形器 3 0 は、花穂を整形するときには、花穂の穂軸を切欠き部 3 4 , 3 5 に固定されたガイド部材 3 6 , 3 7 に対応させ、2 つのアーム 3 1 , 3 2 をコイルばね 3 3 B に抗して相互に接近させると、位置決め突起 4 0 は位置決め穴 4 1 内に挿入され、2 つのアーム 3 1 , 3 2 はずれることなく接近する。そして、端面 3 1 a , 3 2 a を接触させると花穂の穂軸はガイド部材 3 6 , 3 7 内に挟まれ、ガイド部材とは接触しない。この状態から、花穂整形器 3 0 を穂軸に沿って、すなわち端面の延長方向に移動させると、ガイド部材の先端に形成された切刃 3 8 , 3 9 によって、不要な小穂を切り取ることができる。

【 0 0 4 1 】

この実施形態の花穂整形器 3 0 の場合も、前記の実施形態と同様に、穂軸から不要な小穂を容易に切り取って除去することができるため、作業時間を大幅に短縮することができる。また、小穂を切り取って除去する切刃 3 8 , 3 9 はガイド部材 3 6 , 3 7 の両端に形成され、切刃が穂軸に触れないため、穂軸を傷つけることがなく、残された所望の小穂や穂軸への病原菌の感染を防止することができる。さらに、前記の実施形態と同様な数々の効果も達成することができる。

【 0 0 4 2 】

花穂整形器のガイド部材と切刃とは、図 8 のように構成してもよい。図 8 は一方のアームとガイド部材とを分離した状態を示している。図 8 において、一方のアーム 1 1 には正面視で半円形状の切欠き部 4 4 が形成され、この切欠き部の周囲に沿って端面 1 1 a に隣接する側面から端面の延長方向に沿って延びる半円筒状のガイド部材 4 5 を固定すると、アーム 1 1 の切欠き部 4 4 からガイド部材 4 5 が立設された状態となる。ガイド部材 4 5 は取付部 4 6 , 4 6 が形成され、この取付部をアームの段差部に落とし込んで、ねじ 4 7 等によって固定される。そして、ガイド部材 4 5 の両端部は鋭く研磨され、切刃 4 8 , 4 8 が形成されている。この実施形態では、1 つのガイド部材の両端の立設方向端部に切刃が形成され、切欠き部 4 4 がガイド部材 4 5 の半円筒面で覆われるため、ガイド部材と切

欠き部との接続部に段差が生じない。そして、部品点数を少なくでき、構成を簡略化できると共に、アーム 1 1 へのガイド部材 4 5 の取り付けが容易に行なえる。

【 0 0 4 3 】

以上、本発明の実施形態について詳述したが、本発明は、前記の実施形態に限定されるものではなく、特許請求の範囲に記載された本発明の精神を逸脱しない範囲で、種々の設計変更を行うことができるものである。

【 0 0 4 4 】

例えば、一方のアームに例えば V 字状の切欠き部を形成し、他方のアームには切欠き部を形成せず、一方のアームの切欠き部の形状に沿わせて V 字状のガイド部材を固定し、他方のアームには V 字状のガイド部材の開口を覆う平らなガイド部材を固定することで、穂軸の周囲を囲む形状のガイド部材とし、V 字状のガイド部材の先端に切刃を形成すると共に、平らなガイド部材の先端に切刃を形成し、これらの切刃で不要な小穂を切り取るように構成してもよい。また、2つのアームは平板状に限らず、棒状等、適宜の形状にすることができる。

【産業上の利用可能性】

【 0 0 4 5 】

本発明の活用例として、ブドウ等の花穂整形において大幅な省力・軽労化が図れるため、農業分野に限らず、園芸分野においても広範な利用が期待される。また、ブドウ以外の花穂の整形にも適用することができる。

【図面の簡単な説明】

【 0 0 4 6 】

【図 1】本発明に係る花穂整形器の一実施形態を示し、(a) は正面図、(b) は (a) の A - A 線断面図。

【図 2】(a) は図 1 のアームを閉じた状態の正面図、(b) は (a) の B - B 線断面図、(c) は (a) の一部を省略した平面図、(d) は (a) の一部を省略した C - C 線斜視図、(e) は (a) の D - D 線断面図。

【図 3】一方のアームの切刃とガイド部材の要部を示す斜視図。

【図 4】整形作業の動作状態を示す要部斜視図。

【図 5】本発明の花穂整形器と、通常の栽培で使用される園芸用ハサミ（主にブドウ手入れハサミ）を用いた無核栽培における作業時間の比較を示す表図。

【図 6】本発明の花穂整形器と、通常の栽培で使用される園芸用ハサミ（主にブドウ手入れハサミ）を用いた有核栽培における作業時間の比較を示す表図。

【図 7】本発明に係る花穂整形器の他の実施形態を示し、(a) は正面図、(b) は (a) の E - E 線断面図。

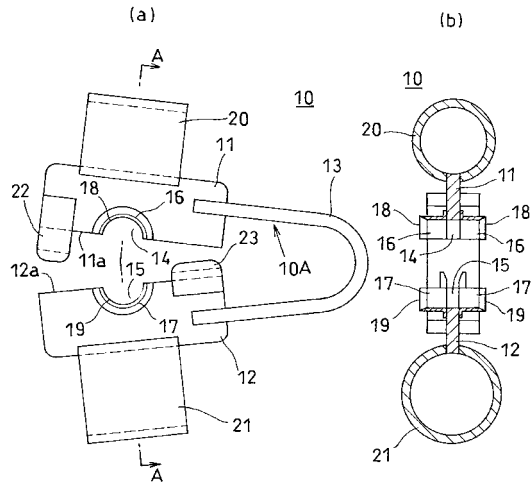
【図 8】本発明に係る花穂整形器の他の実施形態のガイド部材と切刃の変形例を示す要部斜視図。

【符号の説明】

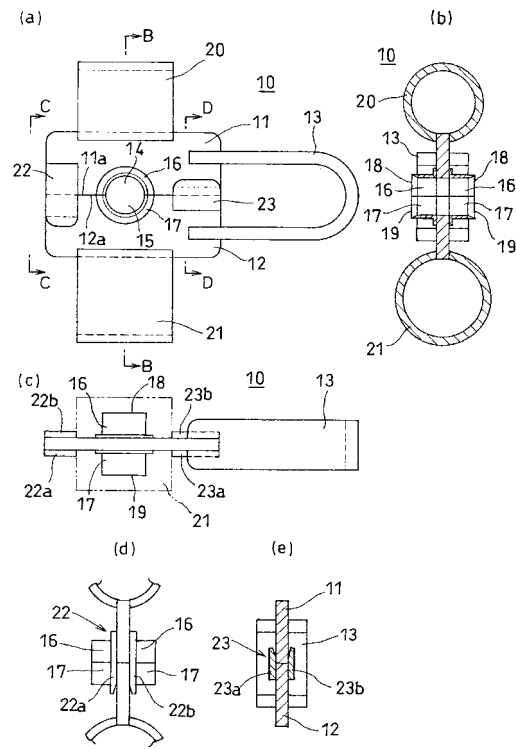
【 0 0 4 7 】

1 : 花穂、2 : 穂軸、3 : 小穂、10 : 花穂整形器、10A : 本体、11, 12 : アーム、11a, 12a : アームの対向する端面、13 : パネ部、14, 15 : 切欠き部、16, 17 : ガイド部材、18, 19 : 切刃、20, 21 : 指リング、22, 23 : 位置決め部材、30 : 花穂整形器、31, 32 : アーム、31a, 32a : アームの対向する端面、33A : 中心軸、33B : コイルばね、34, 45 : 切欠き部、36, 37 : ガイド部材、38, 39 : 切刃、40 : 位置決め突起、41 : 位置決め穴、44 : 切欠き部、45 : ガイド部材、48 : 切刃

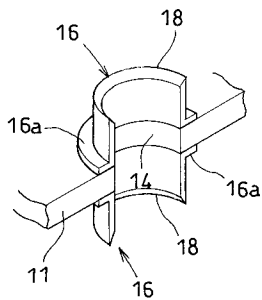
【図1】



【図2】



【図3】



【図5】

巨峰の無核栽培における作業時間比較

作業者	花穂長 (cm)		作業時間 (秒)		ハサミの使用回数	作業効率 A/B (%)
	試作器	ハサミ	試作器(A)	ハサミ(B)		
A	23.7	24.3	4.46	19.72	22.1	22.6
B	24.4	23.9	4.16	17.06	20.9	24.2
C	23.3	24.6	3.30	17.32	22.3	19.0
平均	23.8	24.3	3.97	18.03	21.8	21.9
誤差	0.4	0.2	0.43	1.04	1.9	1.9

注：各値は5花穂の平均値を示し、誤差は標準誤差を示す

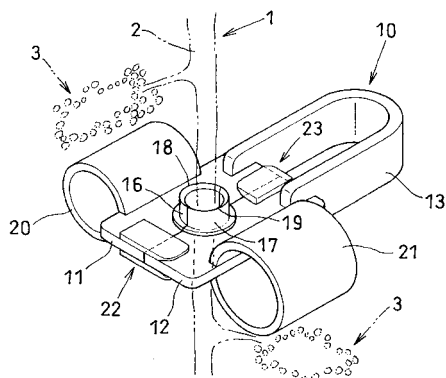
【図6】

巨峰の有核栽培における作業時間比較

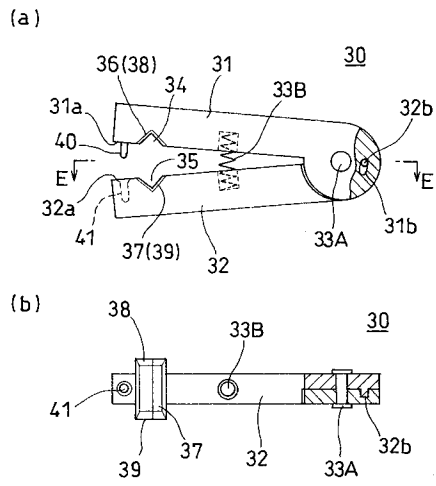
作業者	花穂長 (cm)		作業時間 (秒)		ハサミの使用回数	作業効率 A/B (%)
	試作器	ハサミ	試作器(A)	ハサミ(B)		
A	24.2	23.0	4.16	11.66	14.2	35.6
B	24.9	26.3	3.57	11.68	13.4	30.6
C	23.8	24.0	4.99	11.62	14.0	43.0
平均	24.3	24.1	4.24	11.65	13.9	36.4
誤差	0.4	0.8	0.50	0.02	0.3	4.4

注：各値は5花穂の平均値を示し、誤差は標準誤差を示す

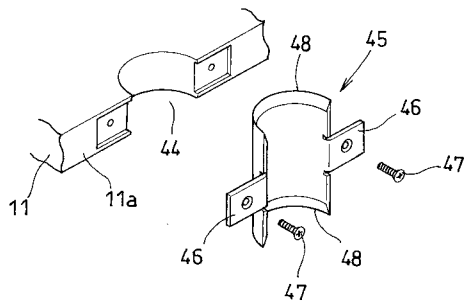
【図4】



【 図 7 】



【 図 8 】



フロントページの続き

(72)発明者 東 暁史

広島県東広島市安芸津町三津301-2 独立行政法人 農業・生物系特定産業技術研究機構 果樹研究所内

(72)発明者 上野 俊人

広島県東広島市安芸津町三津301-2 独立行政法人 農業・生物系特定産業技術研究機構 果樹研究所内

審査官 木村 隆一

(56)参考文献 登録実用新案第3068123(JP,U)

実開平05-080240(JP,U)

実開平01-079943(JP,U)

実開昭54-104658(JP,U)

特開2005-058130(JP,A)

特開平09-135629(JP,A)

特開昭56-008623(JP,A)

実開昭60-131142(JP,U)

実開昭54-110553(JP,U)

(58)調査した分野(Int.Cl., DB名)

A01G 3/00-3/02

A01G 17/00-17/02