

(19) 日本国特許庁(JP)

(12) 公開特許公報(A)

(11) 特許出願公開番号

特開2006-348633

(P2006-348633A)

(43) 公開日 平成18年12月28日(2006.12.28)

(51) Int. Cl.	F I	テーマコード (参考)
EO1B 11/54 (2006.01)	EO1B 11/54	2D057
EO1B 31/02 (2006.01)	EO1B 31/02	

審査請求 未請求 請求項の数 3 O L (全 12 頁)

(21) 出願番号	特願2005-177394 (P2005-177394)	(71) 出願人	000173784 財団法人鉄道総合技術研究所 東京都国分寺市光町2丁目8番地38
(22) 出願日	平成17年6月17日(2005.6.17)	(74) 代理人	100104064 弁理士 大熊 岳人
		(72) 発明者	若月 修 東京都国分寺市光町二丁目8番地38 財団法人鉄道総合技術研究所内
		(72) 発明者	阿部 則次 東京都国分寺市光町二丁目8番地38 財団法人鉄道総合技術研究所内
		(72) 発明者	片岡 宏夫 東京都国分寺市光町二丁目8番地38 財団法人鉄道総合技術研究所内

最終頁に続く

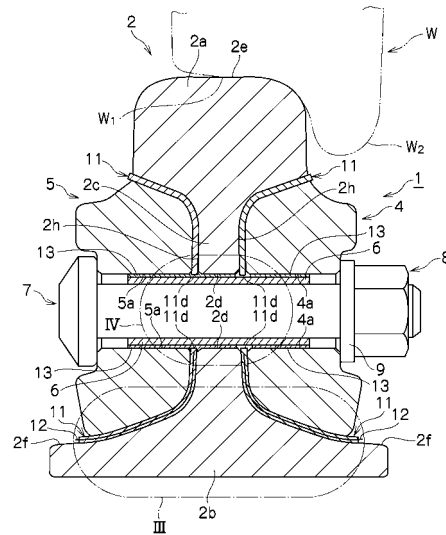
(54) 【発明の名称】 接着絶縁レールの継目構造とその製造方法

(57) 【要約】

【課題】 継目板の側面及びレールの側面の腐食を防止して耐久性を向上させることができる接着絶縁レールの継目構造とその製造方法を提供する。

【解決手段】 接着材11は、レール2、3と継目板4、5とを接着する部材であり、レール2、3と継目板4、5との間に挟み込まれこれらを接合する。切り離し材12は、接着材11を剥離させる応力が作用したときに、継目板側接着材11aとレール側接着材11bとに接着材11を切り離す部材である。切り離し材12は、継目板側接着材11a又はレール側接着材11bとこの切り離し材12との接触面(境界面)において接着材11を分離して構造的に縁を切っている。切り離し材12は、接着材11を剥離させる応力が作用したときに、レール2、3の側面又は継目板4、5の側面から接着材11が剥離する前に、継目板側接着材11a又はレール側接着材11bをこの境界面で剥離させる。

【選択図】 図2



【特許請求の範囲】

【請求項 1】

レールの継目部分の両側に継目板を絶縁性の接着材によって接着して、この継目部分を電氣的に絶縁し接続する接着絶縁レールの継目構造であって、

前記接着材を剥離させる応力が作用したときに、継目板側接着材とレール側接着材とに前記接着材を切り離す切り離し材を備えること、

を特徴とする接着絶縁レールの継目構造。

【請求項 2】

請求項 1 に記載の接着絶縁レールの継目構造において、

前記継目板側接着材は、前記レール側接着材よりも厚く形成されていること、

を特徴とする接着絶縁レールの継目構造。

10

【請求項 3】

レールの継目部分の両側に継目板を絶縁性の接着材によって接着して、この継目部分を電氣的に絶縁し接合する接着絶縁レールの製造方法であって、

継目板側接着材とレール側接着材との間に切り離し材が挟み込まれた積層材によって前記継目板と前記レールとを接着する接着工程を含むこと、

を特徴とする接着絶縁レールの製造方法。

【発明の詳細な説明】

【技術分野】

【0001】

この発明は、レールの継目部分の両側に継目板を絶縁性の接着材によって接着し、この継目部分を電氣的に絶縁し接続する接着絶縁レールの継目構造とその製造方法に関する。

20

【背景技術】

【0002】

図 9 は、従来 of 接着絶縁レールの継目構造の断面図である。

図 9 に示す車輪 W は、レール 102 と回転接触する鉄道用部材であり、レール 102 のレール頭部 102 a と接触して摩擦抵抗を受ける踏面 W_1 と、脱輪を防止するために車輪 W の外周に連続して形成されたフランジ面 W_2 とを備えている。従来 of 接着絶縁レールの継目構造 101 は、図 9 に示すようにレール 102 の継目部分の両側に継目板 104, 105 を接着して、この継目部分を電氣的に絶縁し接続している（例えば、特許文献 1 参照）。このような従来 of 継目構造 101 では、図 9 に示すように、レール 102 の腹部側面 102 g に絶縁性の接着材 111 によって継目板 104, 105 が接着されており、レール 102 及び継目板 104, 105 の貫通孔 102 d, 104 a, 105 a に絶縁性のチューブ 106 を挿入するとともにこのチューブ 106 に継目板ボルト 107 を挿入し平座金 109 を装着してナット 108 で締結し組み立てられる。

30

【0003】

【特許文献 1】特開平 9-111702 号公報

【発明の開示】

【発明が解決しようとする課題】

【0004】

このような従来 of 継目構造 101 では、図 9 に示すように、車輪 W がレール 102 の継目部分を走行すると、列車荷重によってこの継目部分に衝撃力が作用する。このため、継目板 104, 105 の側面やレール 102 の側面に塗布されたプライマが接着材 111 とともに剥離することがある。このため、継目板 104, 105 と接着材 111 との間に雨水が浸入して継目板 104, 105 の側面が錆び、この継目板 104, 105 の金属表面の保護皮膜が局部的に破壊されて孔食が発生する場合がある。そして、衝撃力 F による曲げ応力が継目部分に繰り返し作用すると、孔食が発生した部分から亀裂が発生する問題点がある。

40

【0005】

一方、このような孔食による亀裂の発生を防止するために、継目板 104, 105 を厚

50

くして強度を向上させると、この継目板 104, 105 が大型化しレール 102 への取り付けが困難になるとともに、耐食性に優れた継目板 104, 105 に交換するとコストが高くなってしまふ問題点がある。また、継目板 104, 105 の側面及びレール 102 の側面の腐食を防止するためにこれらの表面に防錆塗料などを塗布すると、防錆塗料に対する接着材 111 の接着力が低下してしまふ問題点がある。

【0006】

この発明の課題は、継目板の側面及びレールの側面の腐食を防止して耐久性を向上させることができる接着絶縁レールの継目構造とその製造方法を提供することである。

【課題を解決するための手段】

【0007】

この発明は、以下に記載するような解決手段により、前記課題を解決する。

なお、この発明の実施形態に対応する符号を付して説明するが、この実施形態に限定するものではない。

請求項 1 の発明は、レール (2, 3) の継目部分の両側に継目板 (4, 5) を絶縁性の接着材 (11) によって接着して、この継目部分を電氣的に絶縁し接続する接着絶縁レールの継目構造であって、前記接着材を剥離させる応力が作用したときに、継目板側接着材 (11a) とレール側接着材 (11b) とに前記接着材を切り離す切り離し材 (12) を備えることを特徴とする接着絶縁レールの継目構造 (1) である。

【0008】

請求項 2 の発明は、請求項 1 に記載の接着絶縁レールの継目構造において、前記継目板側接着材は、前記レール側接着材よりも厚く形成されていることを特徴とする接着絶縁レールの継目構造である。

【0009】

請求項 3 の発明は、レール (2, 3) の継目部分の両側に継目板 (4, 5) を絶縁性の接着材 (11) によって接着して、この継目部分を電氣的に絶縁し接合する接着絶縁レールの製造方法であって、継目板側接着材 (11a) とレール側接着材 (11b) との間に切り離し材 (12) が挟み込まれた積層材によって前記継目板と前記レールとを接着する接着工程 (#150) を含むことを特徴とする接着絶縁レールの製造方法 (#100) である。

【発明の効果】

【0010】

この発明によると、継目板の側面及びレールの側面の腐食を防止して耐久性を向上させることができる。

【発明を実施するための最良の形態】

【0011】

以下、図面を参照して、この発明の実施形態について詳しく説明する。

図 1 は、この発明の実施形態に係る接着絶縁レールの継目構造の外観図であり、図 1 (A) は平面図であり、図 1 (B) は側面図である。図 2 は、図 1 の II-II 線で切断した状態を示す断面図である。

【0012】

図 1 及び図 2 に示す継目構造 1 は、レール 2, 3 の継目部分の両側に継目板 4, 5 を絶縁性の接着材 11 によって接着して、この継目部分を電氣的に絶縁し接続する接着絶縁継目構造である。継目構造 1 は、例えば、列車の有無を検知する信号設備の一部である軌道回路としてレール 2, 3 が使用されているときに、隣接する軌道回路との境界に設置されレール 2, 3 を電氣的に絶縁する。継目構造 1 は、軌道構造上の弱点箇所である絶縁継目を強化するために、レール 2, 3 と継目板 4, 5 とを強力な接着材 11 によって一体化している。継目構造 1 は、図 1 及び図 2 に示すように、レール 2, 3 と、継目板 4, 5 と、チューブ 6 と、継目板ボルト 7 と、ナット 8 と、平座金 9 と、レール形 10 と、接着材 11 と、切り離し材 12 と、接着材 13 などを備えている。継目構造 1 は、図 1 (A) に示すように、境界線 L によって電氣的に絶縁されている。

10

20

30

40

50

【0013】

図1及び図2に示すレール2, 3は、車輪Wを案内する鉄道用部材である。レール2, 3は、いずれも端部が直角に切断されており、突き合わせたレール2とレール3との間に絶縁材を挿入し、レール2, 3と継目板4, 5とを絶縁性の接着材11によって結合した接着絶縁レールである。レール2, 3は、いずれも同一構造であり、以下ではレール2側を中心に説明し、レール3側の部分のうちレール2側と対応する部分については、対応する符号を付して詳細な説明を省略する。レール2は、図2に示すように、レール頭部2aと、レール底部2bと、レール腹部2cと、貫通孔2dなどを備えている。

【0014】

図2に示すレール頭部2aは、車輪Wと接触する部分であり、車輪Wを直接支持する頭頂面(頭部上面)2eなどを備えている。レール底部2bは、まくらぎ又は軌道スラブなどの支持体上に設置される部分であり、レール締結装置の締結ばねによって押さえ付けられる底部上面2fなどを備えている。レール腹部2cは、レール頭部2aに作用する輪重及び押圧をレール底部2bに伝達するように、レール頭部2aとレール底部2bとを繋ぐ部分であり、継目板4, 5が接着される腹部側面2gなどを備えている。貫通孔2dは、チューブ6が貫通する孔であり、レール2の長さ方向に沿ってレール腹部2cに間隔をあけて形成されている。

10

【0015】

図1及び図2に示す継目板4, 5は、レール2, 3の継目部分におけるレール腹部2cの両側面に継目板ボルト7によって固定されてレール2, 3を接続する継目板である。継目板4, 5には、長さ方向に所定の間隔をあけて図2に示す貫通孔4a, 5aが形成されている。継目板4, 5は、鍛造、熱間押し出し加工又は機械加工によって所定の寸法及び形状に製作され、焼入れ及び焼もどしの熱処理がされている。

20

【0016】

図2に示すチューブ6は、レール2, 3の貫通孔2d, 3d及び継目板4, 5の貫通孔4a, 5aに挿入される部材である。チューブ6は、レール2, 3、継目板4, 5及び継目板ボルト7を絶縁する筒状の絶縁材である。チューブ6は、例えば、プラスチックなどの合成樹脂によって成形されている。

【0017】

図1及び図2に示す継目板ボルト7は、レール2, 3と継目板4, 5とを締結するためのボルトであり、図2に示すようにチューブ6に挿入される。図1及び図2に示すナット8は、継目板ボルト7に装着される部材であり、継目板ボルト7の雄ねじ部と噛み合う雌ねじ部が形成されている。図2に示す平座金9は、継目板4, 5とナット8との間に挿入される部材であり、車輪Wが通過するとき発生する衝撃による継目板ボルト7及びナット8の緩みを防止する。

30

【0018】

レール形10は、継目部分の前後のレール2とレール3との間の隙間に挿入してこれらのレール2, 3間を絶縁する絶縁材である。レール形10は、図1に示すレール2, 3の断面形状とほぼ同一であり、図1に示すレール2とレール3との突き合わせ部の隙間に挿入可能なように薄板状に形成されている。

40

【0019】

図3は、図2のIII部分を拡大して示す断面図であり、図3(A)は接着前の状態の断面図であり、図3(B)は接着後の状態を示す断面図である。図4は、図2のIV部分を拡大して示す断面図であり、図4(A)は接着前の状態を示す断面図であり、図4(B)は接着後の状態を示す断面図である。図5は、この発明の実施形態に係る接着絶縁レールの継目構造に使用される接着シートの平面図である。

【0020】

図2~図4に示す接着材11は、レール2, 3と継目板4, 5とを接着する部材であり、レール2, 3と継目板4, 5との間に挟み込まれこれらを接合する。接着材11は、図3(B)に示すように、継目板側接着材11aとレール側接着材11bとを備えている。

50

接着材 11 は、例えば、ガラスペーパーの不織布に樹脂を含浸させた成形用中間素材（プリプレグ）の接着シート 11c を複数積層し、図 3 に示すようにこれらの接着シート 11c を加熱硬化させて複合材料化されている。接着シート 11c には、図 5 に示すように、加熱硬化後に長さ方向に所定の間隔をあけて、チューブ 6 が貫通する貫通孔 11d が形成される。

【0021】

図 3 (A) に示す継目板側接着材 11a は、継目板 4, 5 の側面と接着してこの継目板 4, 5 の側面を被覆し保護する部材であり、レール側接着材 11b はレール 2, 3 の側面と接着してこのレール 2, 3 の側面を被覆し保護する部材である。継目板側接着材 11a は、継目部分を車輪 W が通過して接着材 11 を剥離させる応力が作用したときに、レール側接着材 11b よりも強固な接着力を発生するように、図 3 (B) に示すようにこのレール側接着材 11b よりも厚く形成されている。例えば、継目板側接着材 11a は接着シート 11c を 13 枚積層して加熱硬化され形成され、レール側接着材 11b は接着シート 11c を 7 枚積層して加熱硬化され形成されており、複数枚の接着シート 11c によって接着材 11 が形成されている。

10

【0022】

図 6 は、この発明の実施形態に係る接着絶縁レールの継目構造の切り離し材を接着シートに重ね合わせた状態を示す側面図である。

図 2、図 3 及び図 6 に示す切り離し材 12 は、接着材 11 を剥離させる応力が作用したときに、継目板側接着材 11a とレール側接着材 11b とに接着材 11 を切り離す部材である。切り離し材 12 は、例えば、四フッ化エチレン樹脂の粘着シートであり、図 3 (A) に示すように接着シート 11c と積層して組み立てるときの位置ずれを防止するために、両面に粘着材が塗布されている。切り離し材 12 は、図 2 及び図 3 に示すように、継目板側接着材 11a とレール側接着材 11b との間に挟み込まれており、接着シート 11c が加熱硬化したときにこの接着材 11 と接着することによって一体化する。切り離し材 12 は、図 6 に示すように、継目構造 1 に曲げ応力が大きく作用する領域（継目部分）に配置されており、下縁部が接着材 11 の下縁部から僅かに露出しており、上縁部が接着材 11 の中心線に一致して配置されている。切り離し材 12 は、接着材 11 の貫通孔 11d を避けるように上側の隅部が直線状に切り落とされている。切り離し材 12 は、継目板側接着材 11a 及びレール側接着材 11b とこの切り離し材 12 との接触面（境界面）において接着材 11 を分離して構造的に縁を切っている。このため、切り離し材 12 は、継目部分を車輪 W が通過して接着材 11 を剥離させる応力が作用したときに、レール 2, 3 の側面又は継目板 4, 5 の側面から接着材 11 が剥離する前に、継目板側接着材 11a 又はレール側接着材 11b をこの境界面で剥離させる。このように、切り離し材 12 は、レール 2, 3 の側面及び継目板 4, 5 の側面から接着材 11 が剥離するのを抑制する。

20

30

【0023】

図 2 及び図 4 (B) に示す接着材 13 は、レール 2, 3 の貫通孔 2d, 3d 及び継目板 4, 5 の貫通孔 4a, 5a とチューブ 6 との間の隙間に充填される部材である。接着材 13 は、例えば、接着材 11 と同様の成形用中間素材（プリプレグ）の接着シート 13a をほぼ正形状に形成して、接着材 11 の貫通孔 11d をそれぞれ覆うように複数積層し、図 4 (B) に示すようにこの接着シート 13a を加熱硬化されて形成される。接着材 13 は、図 4 (A) に示すように、接着材 11 と継目板 4, 5 との間に挟み込まれた状態で加熱されると溶け出して、図 4 (B) に示すように貫通孔 2d, 3d, 4a, 5a の内周部とチューブ 6 の外周部との間の隙間に浸入しこの隙間に充填される。

40

【0024】

次に、この発明の実施形態に係る接着絶縁レールの製造方法を説明する。

図 7 は、この発明の実施形態に係る接着絶縁レールの製造方法の工程図である。

図 7 に示す接着絶縁レールの製造工程 # 100 は、レール 2, 3 の継目部分の両側に継目板 4, 5 を絶縁性の接着材 11 によって接着して、この継目部分を電氣的に絶縁し接続する工程である。接着絶縁レールの製造工程 # 100 は、表面処理工程 # 110 と、予備

50

加熱工程 # 1 2 0 と、プライマ塗布工程 # 1 3 0 と、密着工程 # 1 4 0 と、接着工程 # 1 5 0 と、締結工程 # 1 6 0 とを含む。

【 0 0 2 5 】

表面処理工程 # 1 1 0 は、レール 2 , 3 及び継目板 4 , 5 を研磨する工程である。この表面処理工程 # 1 1 0 では、レール 2 , 3 及び継目板 4 , 5 の接着面がサンドブラスト処理、ショットブラスト処理又はショットピーニング処理されてこの接着面の錆などが除去され、必要に応じてアセトンなどの溶剤によってこの接着面の油脂分が除去される。

【 0 0 2 6 】

予備加熱工程 # 1 2 0 は、レール 2 , 3 及び継目板 4 , 5 を予備加熱する工程である。この予備加熱工程 # 1 2 0 では、レール 2 , 3 及び継目板 4 , 5 がレール加熱機などの電気炉内で所定の温度(例えば、約 50 ° C)まで予備加熱される。 10

【 0 0 2 7 】

プライマ塗布工程 # 1 3 0 は、レール 2 , 3 及び継目板 4 , 5 にプライマを塗布する工程である。このプライマ工程 # 1 3 0 では、レール 2 , 3、継目板 4 , 5、貫通孔 2 d , 3 d , 4 a , 5 a 及びレール形 1 0 の接着面にエポキシ液配合樹脂やエポキシ化フェノール樹脂系のプライマなどの表面処理材が塗布されて、接着面が指触乾燥状態にされる。

【 0 0 2 8 】

密着工程 # 1 4 0 は、接着シート 1 1 c を複数重ね合わせて切り離し材 1 2 を間に挟み込んだ積層材をレール 2 , 3 と継目板 4 , 5 との間に密着させるとともに、接着シート 1 1 c , 1 3 a を複数重ね合わせた積層材をレール 2 , 3 と継目板 4 , 5 との間に密着させる工程であり、継目構造 1 の組立作業を実施する工程である。先ず、貫通孔 2 d , 3 d , 4 a , 5 a にチューブ 6 を挿入するとともに、チューブ 6 に継目板ボルト 7 を挿入する。次に、レール 2 , 3 の突き合わせ部にレール形 1 0 を挿入し、継目板 4 , 5 の側面に複数毎の接着シート 1 3 a を取り付けるとともに、レール 2 , 3 の側面と継目板 4 , 5 の側面との間に、上層及び下層が複数枚の接着シート 1 1 c からなり中間層が切り離し材 1 2 からなる積層材を挟み込む。そして、ナット 8 を圧縮具によって所定の締め付け量で仮締めし、継目構造 1 が組み立てられる。 20

【 0 0 2 9 】

接着工程 # 1 5 0 は、継目板側接着材 1 1 a とレール側接着材 1 1 b との間に切り離し材 1 2 が挟み込まれた積層材によってレール 2 , 3 と継目板 4 , 5 とを接着する工程である。先ず、加熱温度を測定するために熱伝対が装着される。次に、レール加熱器によってレール 2 , 3 を所定の温度(例えば、150 ° C)まで加熱して所定の硬化温度(例えば、145 ~ 155 ° C)に維持して均一に加熱し、所定の硬化時間(例えば、40分)で硬化させる。 30

【 0 0 3 0 】

締結工程 # 1 6 0 は、継目板ボルト 7 とナット 8 とを所定のトルクで締結する工程である。接着材 1 1 , 1 3 の冷却後に、継目板ボルト 7 とナット 8 とを所定のトルク(例えば、500N・m)で本締めし、接着材 1 1 , 1 3 の露出部分とこの周辺にウレタン塗料などの仕上げ塗料が塗布されて、一連の製造工程が終了される。

【 0 0 3 1 】

次に、この発明の実施形態に係る接着絶縁レールの継目構造の作用を説明する。 40

図 8 は、この発明の実施形態に係る接着絶縁レールの継目構造の原理を説明するための模式図であり、図 8 (A) は切り離し前の状態を示す模式図であり、図 8 (B) は切り離し後の状態を示す模式図である。以下では、レール 2 と継目板 4 とが接着材 1 1 によって接着されている場合を例に挙げて説明する。

【 0 0 3 2 】

図 8 (A) に示すように、接着材 1 1 に切り離し材 1 2 が挟み込まれた状態でレール 2 と継目板 4 とが接着材 1 1 によって接合されている。この状態で継目部分を車輪 W が通過すると、レール 2 及び継目板 4 の下側に引っ張り応力が作用し、図 8 (B) に示すようにレール 2 と継目板 4 とが相対的に変位して接着材 1 1 にせん断応力が作用する。図 8 (A) に示すように、継目板側接着材 1 1 a とレール側接着材 1 1 b との縁を切るようにこれ 50

らの間には切り離し材 1 2 が挟みこまれている。このため、図 8 (B) に示すように、継目板 4 と継目板側接着材 1 1 a とがこれらの接触面 (境界面) で剥離するか、レール 2 とレール側接着材 1 1 b とがこれらの接触面 (境界面) で剥離するよりも前に、継目板側接着材 1 1 a 又はレール側接着材 1 1 b と切り離し材 1 2 とがこれらの接触面 (境界面) で剥離する。このため、継目板 4 の側面が露出するのを継目板側接着材 1 1 a が防ぐとともに、レール 2 の側面が露出するのをレール側接着材 1 1 b が防ぐ。その結果、継目板 4 と継目板側接着材 1 1 a との間に雨水が浸入したり、レール 2 とレール側接着材 1 1 b との間に雨水が浸入したりするのが阻止されて、継目板 4 の側面やレール 2 の側面が錆びて孔食が形成されこれらが折損するのが防止される。

【 0 0 3 3 】

この発明の実施形態に係る接着絶縁レールの継目構造とその製造方法には、以下に記載するような効果がある。

(1) この実施形態では、接着材 1 1 を剥離させる応力が作用したときに、継目板側接着材 1 1 a とレール側接着材 1 1 b とに切り離し材 1 2 がこの接着材 1 1 を切り離す。このため、継目板側接着材 1 1 a とレール側接着材 1 1 b とに接着材 1 1 を強制的に切り離し、剥離を誘導する剥離層として切り離し材 1 2 を機能させることができる。また、レール 2 , 3 と継目板 4 , 5 との相対的な変位を吸収し緩和する緩衝材としてこの切り離し材 1 2 を機能させることができる。さらに、継目板側接着材 1 1 a とレール側接着材 1 1 b とに切り離されても、継目板側接着材 1 1 a が継目板 4 , 5 の側面を保護し、レール側接着材 1 1 b がレール 2 , 3 の側面を保護するため、これらの表面のコーティング効果を長期間維持することができる。

【 0 0 3 4 】

(2) この実施形態では、レール側接着材 1 1 b よりも継目板側接着材 1 1 a が厚く形成されている。このため、継目板側接着材 1 1 a と継目板 4 , 5 との間の接着力がレール側接着材 1 1 b とレール 2 , 3 との接着力よりもより一層強固にすることができる。その結果、レール 2 , 3 よりも薄肉でありレール 2 , 3 よりも折損しやすい継目板 4 , 5 の側面を継目板側接着材 1 1 a によって重点的に保護することができる。

【 0 0 3 5 】

(3) この実施形態では、継目板側接着材 1 1 a とレール側接着材 1 1 b との間に切り離し材 1 2 が挟み込まれた積層材によってレール 2 , 3 と継目板 4 , 5 とを接着する。このため、接着材 1 1 の中間層に切り離し材 1 2 を簡単に介在させて、一連の組立作業によって容易に一体成形することができる。

【 0 0 3 6 】

この発明は、以上説明した実施形態に限定するものではなく、以下に記載するように種々の変形又は変更が可能であり、これらもこの発明の範囲内である。

例えば、この実施形態では、切り離し材 1 2 として四フッ化エチレン樹脂の粘着シートを例に挙げて説明したが、四フッ化エチレン樹脂以外の粘着シートについてもこの発明を適用することができる。また、この実施形態では、継目板側接着材 1 1 a とレール側接着材 1 1 b との間に切り離し材 1 2 を組立作業時に挟み込み加熱硬化させる場合を例に挙げて説明したが、組立作業前にこれらの間に切り離し材 1 2 を予め挟み込み製造工場などでシート状に形成しておくこともできる。

【 図面の簡単な説明 】

【 0 0 3 7 】

【 図 1 】 この発明の実施形態に係る接着絶縁レールの継目構造の外観図であり、(A) は平面図であり、(B) は側面図である。

【 図 2 】 図 1 の III-III 線で切断した状態を示す断面図である。

【 図 3 】 図 2 の III 部分を拡大して示す断面図であり、(A) は接着前の状態の断面図であり、(B) は接着後の状態を示す断面図である。

【 図 4 】 図 2 の IV 部分を拡大して示す断面図であり、(A) は接着前の状態を示す断面図であり、(B) は接着後の状態を示す断面図である。

【図5】この発明の実施形態に係る接着絶縁レールの継目構造に使用される接着シートの平面図である。

【図6】この発明の実施形態に係る接着絶縁レールの継目構造の切り離し材を接着シートに重ね合わせた状態を示す側面図である。

【図7】この発明の実施形態に係る接着絶縁レールの製造方法の工程図である。

【図8】この発明の実施形態に係る接着絶縁レールの継目構造の原理を説明するための模式図であり、(A)は切り離し前の状態を示す模式図であり、(B)は切り離し後の状態を示す模式図である。

【図9】従来 of 接着絶縁レールの継目構造の断面図である。

【符号の説明】

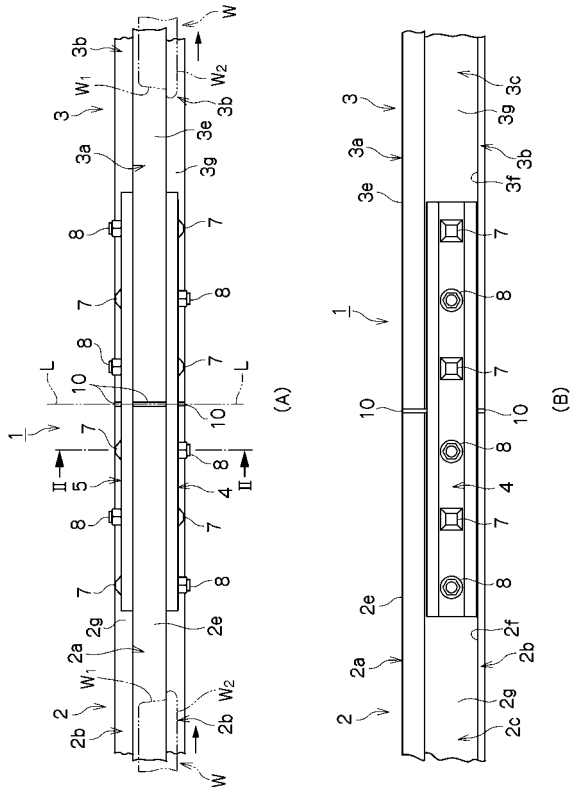
10

【0038】

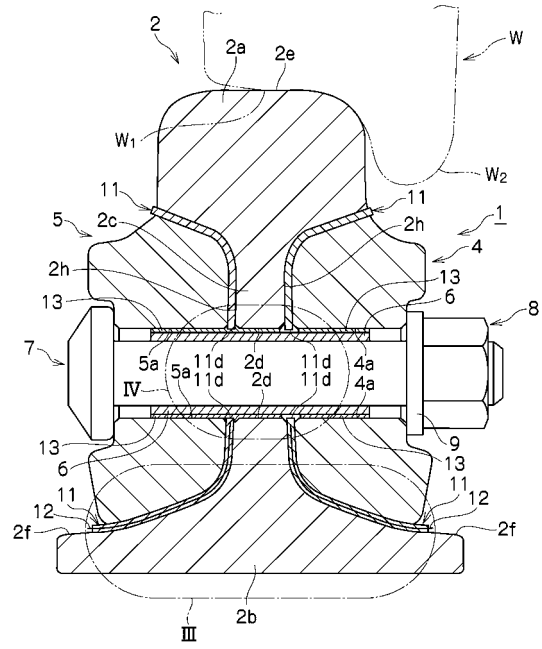
- 1 継目構造
- 2, 3 レール
- 4, 5 継目板
- 6 チューブ
- 7 継目板ボルト
- 8 ナット
- 9 平座金
- 10 レール形
- 11 接着材
- 11a 継目板側接着材
- 11b レール側接着材
- 11c 接着シート
- 12 切り離し材
- 13 接着材
- 13a 接着シート

20

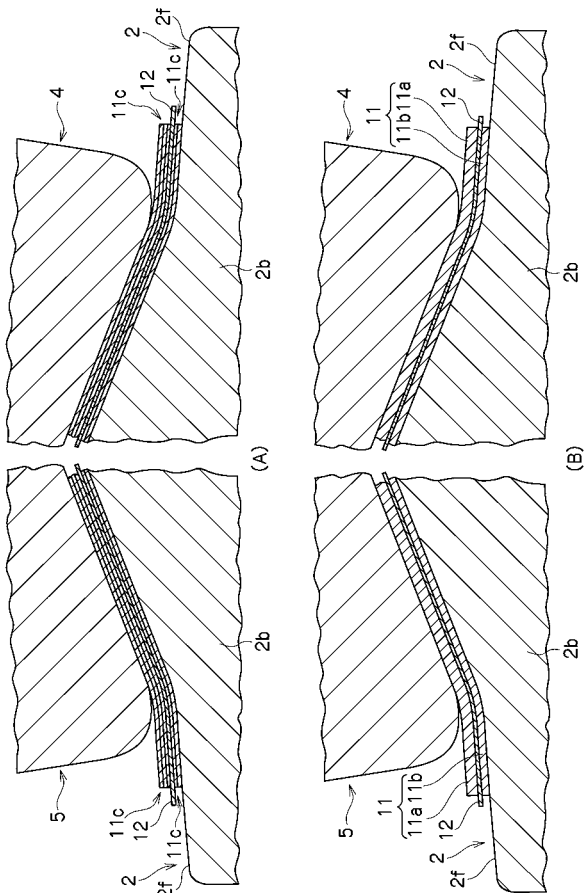
【 図 1 】



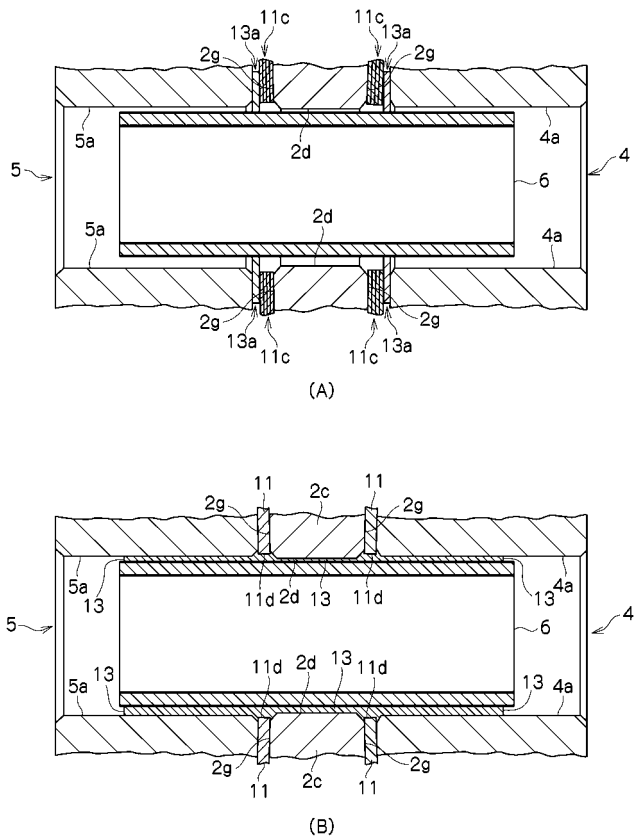
【 図 2 】



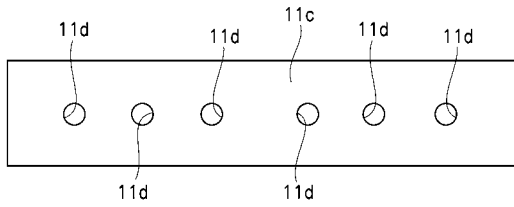
【 図 3 】



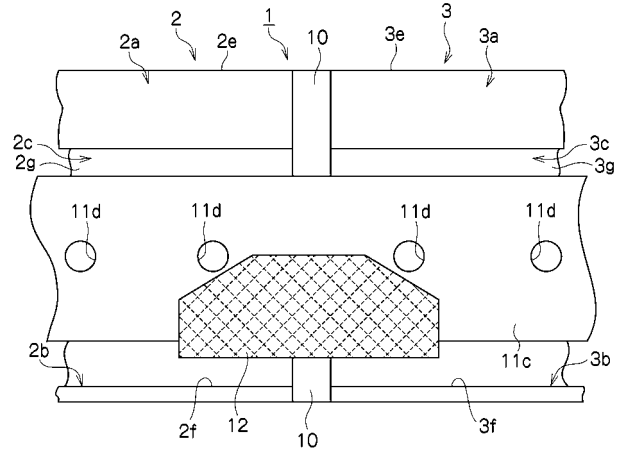
【 図 4 】



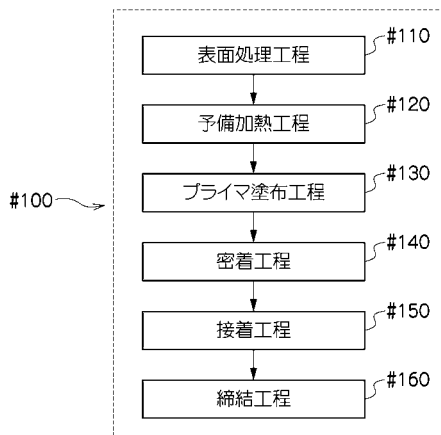
【 図 5 】



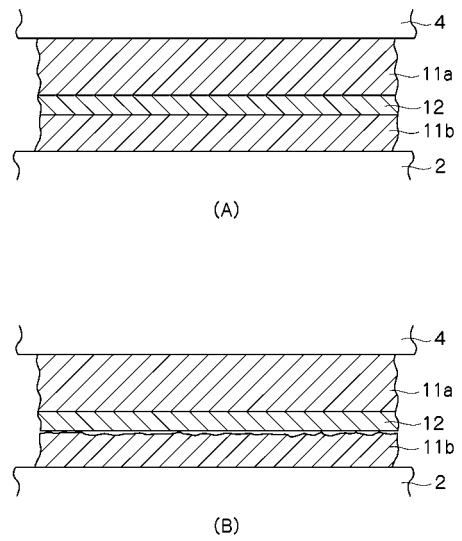
【 図 6 】



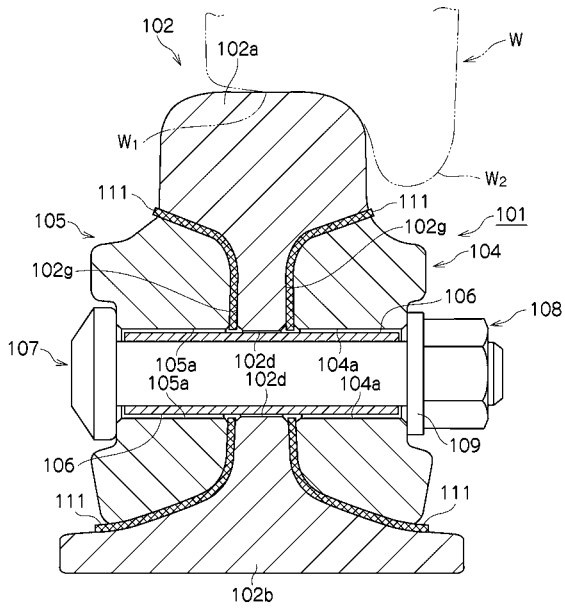
【 図 7 】



【 図 8 】



【 図 9 】



フロントページの続き

(72)発明者 大塚 孝

東京都国分寺市光町二丁目 8 番地 3 8 財団法人鉄道総合技術研究所内

(72)発明者 小佐野 浩一

東京都国分寺市光町二丁目 8 番地 3 8 財団法人鉄道総合技術研究所内

Fターム(参考) 2D057 BA21