

(19) 日本国特許庁(JP)

(12) 特 許 公 報(B2)

(11) 特許番号

特許第4678675号  
(P4678675)

(45) 発行日 平成23年4月27日 (2011.4.27)

(24) 登録日 平成23年2月10日 (2011.2.10)

(51) Int. Cl. F I  
 E O 2 D 27/34 (2006.01) E O 2 D 27/34 A  
 E O 2 D 5/18 (2006.01) E O 2 D 5/18 1 O 1

請求項の数 2 (全 9 頁)

<p>(21) 出願番号 特願2005-208306 (P2005-208306)                  (22) 出願日 平成17年7月19日 (2005.7.19)                  (65) 公開番号 特開2007-23645 (P2007-23645A)                  (43) 公開日 平成19年2月1日 (2007.2.1)                  審査請求日 平成19年12月10日 (2007.12.10)</p> <p>特許法第30条第1項適用 平成17年6月15日 社                  団法人地盤工学会発行の「第40回 地盤工学研究発表                  会—平成17年度発表講演集(2分冊の2)—」に発表</p>	<p>(73) 特許権者 000173784                  財団法人鉄道総合技術研究所                  東京都国分寺市光町2丁目8番地38                  (74) 代理人 100099704                  弁理士 久寶 聡博                  (72) 発明者 澤田 亮                  東京都国分寺市光町二丁目8番地38 財                  団法人鉄道総合技術研究所内                  (72) 発明者 桐生 郷史                  東京都国分寺市光町二丁目8番地38 財                  団法人鉄道総合技術研究所内</p> <p>審査官 苗村 康造</p>
---	---

最終頁に続く

(54) 【発明の名称】 基礎構造及びその構築方法

(57) 【特許請求の範囲】

【請求項1】

高架橋の一部を構成し底面全体が地盤に接するフーチングと、液状化地盤内に構築され内部地盤のせん断変形を拘束するボックス状構造体とからなるとともに、前記ボックス状構造体を該ボックス状構造体の上方周縁が前記フーチングの下方周縁に沿って隣接されるように前記ボックス状構造体を位置決めしてなり、前記ボックス状構造体を薬剤注入によって地盤改良された改良体とするとともに、前記フーチングの幅Wに対する前記ボックス状構造体の高さDの比率D/Wを、前記液状化地盤での地震時の間隙水圧上昇が前記ボックス状構造体の外側よりも内側において抑制されるように3以上としたことを特徴とする基礎構造。

【請求項2】

構造物が既存の高架橋である場合において、該高架橋の一部を構成し底面全体が地盤に接するフーチングの周縁に沿って薬剤注入による固化体を柱列状に順次形成することにより、ボックス状構造体を液状化地盤内に構築する基礎構造の構築方法であって、前記フーチングの幅Wに対する前記ボックス状構造体の高さDの比率D/Wを、前記液状化地盤での地震時の間隙水圧上昇が前記ボックス状構造体の外側よりも内側において抑制されるように3以上とすることを特徴とする基礎構造の構築方法。

【発明の詳細な説明】

【技術分野】

【0001】

本発明は、主として高架橋の基礎に適用される基礎構造及びその構築方法に関する。

【背景技術】

【0002】

地震時に起こる液状化は、地震によって地盤に水平振動が作用したときに該地盤のせん断変形によって砂粒子間の間隙水圧が上昇し、その間隙水圧上昇に伴って有効応力がゼロになり砂粒子間で応力伝達ができなくなって流動性が高くなり、やがては鉛直支持力を失って建物の倒壊を招く現象であり、言うまでもなく、緩い飽和砂質地盤で起こりやすい(以下、液状化が発生しやすい地盤を液状化地盤と言う)。

【0003】

かかる液状化による被害の甚大さは、我が国では古くは新潟地震から強く認識されるようになり、従来からさまざまな液状化対策が研究開発されてきた。

10

【0004】

典型的な液状化対策としては、既設構造物が立設されている場合、その下方に拡がる液状化地盤の広い範囲に薬剤注入等で地盤強度を向上させ、地震時のせん断変形を抑制する工法であるが、かかる工法は、確実ではあるけれども、施工能率が悪く工費工期ともに改善の余地があった。

【0005】

そこで、最近では、工費を抑えるべく、既設構造物の外周付近の地盤のみをリング状に固化・改良する工法が提案されている。

【0006】

20

【特許文献1】特開平3-5528

【特許文献2】特開2002-30649

【発明の開示】

【発明が解決しようとする課題】

【0007】

しかしながら、上述した工法では、特許文献2に記載されているように改良領域に取り囲まれた未改良領域内に地下水が蓄積しやすくなり、かかる状態で地震が起こると、未改良領域内における地下水の間隙水圧は、改良領域の外側における液状化地盤と同等かそれ以上の速度で上昇し、その結果、かえって未改良領域内で液状化が発生しやすくなるという問題を生じていた。

30

【0008】

これは、既設構造物の外周付近の地盤のみをリング状に固化・改良するというだけでは、液状化を抑制することが困難であることを意味する。

【0009】

加えて、未改良領域内で上昇した間隙水圧は、改良領域を内側から押し広げようとする力として該改良領域の内面に作用し、その結果、改良領域に引張応力が生じて破断や亀裂等が生じ、改良領域自体の強度が低下してしまうという根本的な問題も生じていた。

【課題を解決するための手段】

【0010】

40

本発明は、上述した事情を考慮してなされたもので、液状化地盤を広範囲に地盤改良せずとも、構造物の倒壊を確実に防止することが可能な基礎構造及びその構築方法を提供することを目的とする。

【0011】

上記目的を達成するため、本発明に係る基礎構造は請求項1に記載したように、高架橋の一部を構成し底面全体が地盤に接するフーチングと、液状化地盤内に構築され内部地盤のせん断変形を拘束するボックス状構造体とからなるとともに、前記ボックス状構造体を該ボックス状構造体の上方周縁が前記フーチングの下方周縁に沿って隣接されるように前記ボックス状構造体を位置決めしてなり、前記ボックス状構造体を薬剤注入によって地盤改良された改良体とするとともに、前記フーチングの幅Wに対する前記ボックス状構造体の高さDの比率D/Wを、前記液状化地盤での地震時の間隙水圧上昇が前記ボックス状構

50

造体の外側よりも内側において抑制されるように3以上としたものである。

【0014】

また、本発明に係る基礎構造の構築方法は請求項2に記載したように、構造物が既存の高架橋である場合において、該高架橋の一部を構成し底面全体が地盤に接するフーチングの周縁に沿って薬剤注入による固化体を柱列状に順次形成することにより、ボックス状構造体を液状化地盤内に構築する基礎構造の構築方法であって、前記フーチングの幅Wに対する前記ボックス状構造体の高さDの比率D/Wを、前記液状化地盤での地震時の間隙水圧上昇が前記ボックス状構造体の外側よりも内側において抑制されるように3以上とするものである。

【0016】

本出願人は、構造物の外周付近の地盤のみをリング状に固化・改良するという従来技術に着目しつつ、かかる技術だけでは地震時において構造物の支持力を確保することができないという課題に取り組むべく、数多くの実験を含む研究開発を行った結果、構造物の基礎幅Wに対する改良部分の高さDを一定以上に設定すれば、改良部分に囲まれた土壤の液状化を抑制することができるというあらたな知見を得た。

【0017】

本発明に係るボックス状構造体は、地震時水平力が作用したときに該ボックス状構造体で囲まれた内部地盤がせん断変形するのを抑制するせん断抵抗体として作用するが、従来技術の場合、ボックス状構造体がせん断変形を抑制しきれずに間隙水圧が上昇し、内部地盤は、ボックス状構造体の外側の液状化地盤（外部地盤）と同様に液状化する。むしろ、ボックス状構造体の存在によって地下水の逃げ場がなくなる分だけ、間隙水圧が上昇しやすくなり、内部地盤は、外部地盤よりも液状化しやすい状況となる。

【0018】

要するに、せん断抵抗体としてのボックス状構造体は、十分なせん断抵抗を持たないと、かえって内部地盤の液状化を促進することにもなりかねない。

【0019】

そこで、本願発明においては、直接基礎構造体の幅Wに対するボックス状構造体の高さDの比率D/Wを基本的には大きく設定してある。

【0020】

このようにすると、ボックス状構造体は、周辺地盤からの強制せん断変形に対して十分な剛性を有することとなり、ボックス状構造体自体のせん断剛性が大きくなるとともに、それに伴ってボックス状構造体による内部地盤の拘束作用が大きくなる、換言すれば内部地盤のせん断変形を減少させることが可能となり、かくして間隙水圧の上昇を抑制することができる。

【0021】

直接基礎構造体の幅Wに対するボックス状構造体の高さDの比率D/Wは、液状化地盤での地震時の間隙水圧上昇がボックス状構造体の外側よりも内側において抑制されるように3以上とする。

【0026】

以上を勘案し、本発明では、構造物が高架橋、直接基礎構造体がフーチングである場合において、フーチングの幅Wに対するボックス状構造体の高さDの比率D/Wを3以上とした。

【0027】

構造物は当然ながら建築構造物か土木構造物かを問わず、およそ液状化に対して対策が必要なすべての構造物を含む。

【0028】

直接基礎構造体とは、構造物の種類によってさまざまであり、例えばビルの場合には基礎版あるいは基礎スラブがそれに該当し、高架橋等の橋梁の場合には、橋脚が立設されるフーチングが該当する。

【0030】

10

20

30

40

50

固化体形成のための工法は薬剤注入とする。

【0032】

ボックス状構造体及び直接基礎構造体は、直接基礎構造体の下方にボックス状構造体が配置されていることにより、直接基礎構造体直下の地盤に生じるせん断変形をボックス状構造体で拘束することができれば足りるのであり、両者の周縁が同一形状・同一寸法で直接的に接合された構造でもよいし、両者の周縁が概ね同一形状・同一寸法であって相互に隣り合った隣接配置でもかまわない。すなわち、本発明で隣接とは、非接触状態での近傍配置を含むものとする。

【発明を実施するための最良の形態】

【0033】

以下、本発明に係る基礎構造及びその構築方法の実施の形態について、添付図面を参照して説明する。なお、従来技術と実質的に同一の部品等については同一の符号を付してその説明を省略する。

【0034】

図1は、本実施形態に係る基礎構造を示した図である。同図でわかるように、本実施形態に係る基礎構造1は、構造物としての高架橋2の一部を構成する直接基礎構造体としてのフーチング3と、液状化地盤4内に構築されたボックス状構造体5とから構成してあるとともに、該ボックス状構造体は、その上方周縁6がフーチング3の下方周縁7に沿って隣接されるよう、フーチング3に対して位置決めしてある。

【0035】

フーチング3は、その底面全体が地盤に接する、いわゆる直接基礎である。

【0036】

ボックス状構造体5は、薬剤注入によって地盤改良された改良体であり、該ボックス状構造体で囲まれた内部地盤8のせん断変形を拘束することができるように構成してある。

【0037】

ここで、フーチング3の幅をW、ボックス状構造体5の高さをDとしたとき、比率D/Wを、液状化地盤4での地震時の間隙水圧上昇がボックス状構造体5の外側よりも内側において抑制されるように設定してある。

【0038】

設定方法は任意であるが、例えば原位置における載荷試験を行う、室内模型試験から求める、シミュレーション解析で求めるといった方法が考えられ、本実施形態では、後述する室内模型試験の結果を反映して、D/Wを3とした。

【0039】

本実施形態に係る基礎構造1を構築するには、既存構造物である高架橋2のフーチング3の周縁に沿って図2に示すように、所定の薬剤を液状化地盤4内に順次注入することにより、該フーチングの周縁に沿って柱列状の固化体が形成されてなるボックス状構造体5を構築する。

【0040】

薬剤については、液状化地盤を地盤改良する際に用いられる公知の薬剤から適宜選択すればよい。

【0041】

薬剤を注入するにあたっては、D/Wが3となるように注入する。

【0042】

本実施形態に係る基礎構造及びその構築方法においては、ボックス状構造体5は、周辺地盤からの強制せん断変形に対して十分な剛性を有することとなり、ボックス状構造体5自体のせん断剛性が大きくなるとともに、それに伴ってボックス状構造体5による内部地盤8の拘束作用が大きくなる。

【0043】

以上説明したように、本実施形態に係る基礎構造及びその構築方法によれば、フーチング3の幅Wに対するボックス状構造体5の高さDの比率D/Wを3としたので、ボックス

10

20

30

40

50

状構造体 5 自体のせん断剛性が大きくなって内部地盤 8 のせん断変形を減少させることが可能となり、かくして内部地盤 8 における間隙水圧の上昇を抑制し、構造物である高架橋 2 の支持力を確実に維持することができる。

【 0 0 4 4 】

本実施形態では、 $D/W$  を 3 としたが、かかる数値に限定されるものではないことは言うまでもなく、 $D/W$  が大きくなるほど、上述した作用効果は顕著に表れるので、3 より大きくすることはむしろ望ましい。

【 0 0 4 5 】

また、本実施形態では、後述する室内模型試験の結果を受けて  $D/W$  を 3 としたが、試験結果等に応じて、 $D/W$  の値は適宜設定すればよいのであって、3 を下回る場合もあり得る。

10

【 0 0 4 6 】

また、本実施形態では、直接基礎構造体であるフーチング 3 の幅  $W$  に対するボックス状構造体 5 の高さ  $D$  の比率  $D/W$  を設定する具体的な方法として、液状化地盤 4 での地震時の間隙水圧上昇がボックス状構造体 5 の外側よりも内側において抑制されるように設定したが、これに代えて、等応力線図を用いて、直接基礎構造体の底面にて地盤に作用する荷重に対する地盤内垂直応力を評価し、該地盤内垂直応力が地盤支持力として実質的に無視し得る深さに基づいて設定するようにしてもよい。

【 0 0 4 7 】

例えば、等分布荷重の荷重強度を  $q$  とした場合、地盤内応力が  $0.01q$  程度となる深さでは支持力に全く影響がないと判断して、 $D/W$  を 7 以上とすることが考えられる。同様に、地盤内応力が  $0.05q$  程度となる深さであれば支持力に実質的な影響はないと判断して  $D/W$  を 3 以上とする、あるいは、地盤内応力が  $0.1q$  程度となる深さであっても、構造物の耐震重要度によっては許容できると判断して  $D/W$  を 2 以上とするといった設定が可能である。

20

【 0 0 4 8 】

かかる変形例においても、上述した実施形態と同様の作用効果を奏するほか、地盤支持力に影響が出る深さまでボックス状構造体を設ければ足り、それより深い箇所では液状化が起こったとしても、地盤支持力には影響が及ばないので、構造物を確実に支持することが可能となる。

30

【 0 0 4 9 】

したがって、より簡易な方法で  $D/W$  を設定することができる。

【 0 0 5 0 】

また、本実施形態では、本発明に係るボックス状構造体を、薬剤注入による柱列状の固化体で形成するようにしたが、これに代えて、深層混合処理工法によって固化体を柱列状に形成し、これをボックス状構造体としてもかまわない。

【 0 0 5 1 】

なお、固化材及びそれを用いた固化体の形成方法は、深層混合処理工法をはじめ、いわゆる地盤内に柱列状の固化体を形成可能な公知の技術から適宜選択すればよい。

【 0 0 5 2 】

次に、本実施形態に係る基礎構造の作用効果を室内模型試験で検証したので、その概要を以下に説明する。

40

【 0 0 5 3 】

試験で使用した模型を図 3 に示す。

【 0 0 5 4 】

室内模型実験は、無対策地盤における挙動と対策工を設置した場合の挙動を比較する目的で 2 ケースを設定し、図 3 に示すように、せん断土槽 ( $\phi=1200\text{mm}, h=750\text{mm}$ ) を用いて土槽中央に直接基礎模型 ( $100\text{mm} \times 100\text{mm}, 75\text{N}$ ) を配置して実施した。

【 0 0 5 5 】

ここで、液状化層には珪砂 6 号 (比重 2.65, 最大間隙比 1.13, 最小間隙比 0.73, 均等係

50

数1.62)を用い、水中落下法で目標相対密度を60%として作成するとともに、間隙水には水を用いた。

【0056】

地盤での計測項目は、各深度における地盤の応答加速度、応答変位、過剰間隙水圧とし、せん断リングにおいても応答加速度、応答変位を計測した。

【0057】

一方、基礎模型においては、加速度計(水平1方向)、変位計(水平および鉛直2方向)を設置し、さらに基礎模型底面に2方向ロードセルを設置して法線方向力および接線方向力を計測した。計測点は図3に併せて示した。

【0058】

一方、改良体を図4に示す。

【0059】

同図でわかるように、改良体は、100mm×100mm×300mmの中空角筒状リマー( $t = 10\text{ mm}$ )で構成してあり、幅に対する高さの比率( $D/W$ )は3である。なお、せん断土槽の図(図3)では、図面の便宜上、みかけの比率は、実際の比率とは一致していない。

【0060】

実験結果を図5, 図6に示す。

【0061】

同図に示すように、無対策の場合(図5)は過剰間隙水圧の上昇に応じて、基礎は急激に沈下しており、液状化により支持地盤の支持力が消失していることがわかる。また、水平方向の応答加速度は、過剰間隙水圧が初期有効上載圧に達した直後から急激に減少している。

【0062】

これは、地盤剛性が低下したことで、せん断波を地盤が基礎に伝達していないことを示唆しており、このことから基礎は支持力を消失していることが確認できる。

【0063】

ここで、地盤よりも基礎の沈下速度は早く沈下量も大きいことから、基礎は地盤の変形に追従していないことがわかる。

【0064】

一方、基礎直下に筒状の地盤改良を施工した場合(図6)、基礎の沈下も無対策の場合に比べてかなり抑制されていることがわかる。水平方向の応答加速度からもある程度のせん断波が伝達されていることがわかり、改良体の効果により基礎直下の地盤剛性の低下程度が小さいことが想定される。

【0065】

このことは、改良体の内側に設置した間隙水圧計と自由地盤に設置した同じ深さにおける間隙水圧計の記録からも把握することができる。

【0066】

これによれば、改良体内側の地盤における過剰間隙水圧の上昇は自由地盤に比べて鈍く、改良体による拘束効果のために内部の地盤のせん断変形が抑制され、結果として地盤の剛性低下が小さくなったと考えられる。

【0067】

また、応答加速度が液状化の進行により長周期化していることから基礎の固有周期が変化していることがわかる。これは、周辺地盤の液状化に伴うものと考えられるが、基礎と改良体および改良体に囲まれている地盤とがある程度一体となり挙動していることが考えられる。ここで、基礎は改良体上に設置されているのみで結合はしていないが、上述したような挙動から、ある程度の変形程度までは基礎と改良体とを一体構造として評価することが可能であることを示唆している。

【図面の簡単な説明】

【0068】

10

20

30

40

50

【図1】本実施形態に係る基礎構造を示した図であり、(a)は鉛直断面図、(b)はA - A線に沿う水平断面図。

【図2】本実施形態に係る基礎構造を構築している様子を示した水平断面図。

【図3】室内模型試験の全体図。

【図4】室内模型試験に用いた改良体の図であり、(a)は側面図、(b)はB - B線に沿う水平断面図。

【図5】室内模型試験の結果であってボックス状構造体がない場合のグラフ。

【図6】室内模型試験の結果であってボックス状構造体がある場合のグラフ。

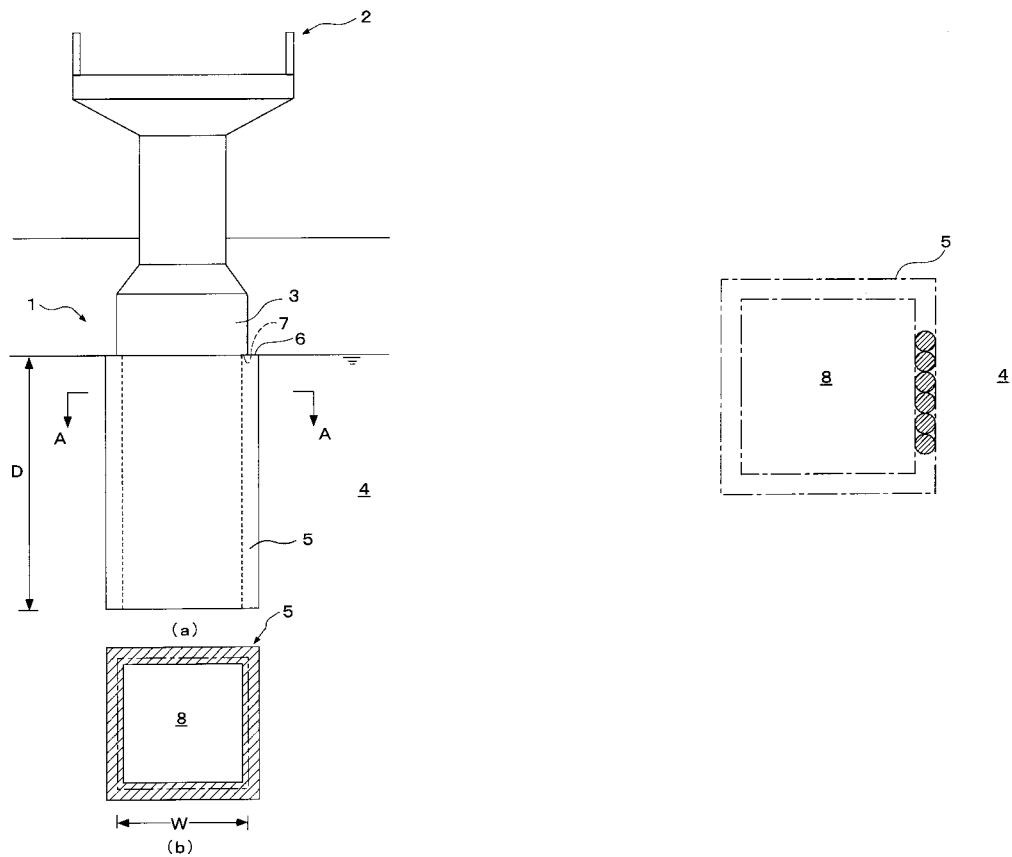
【符号の説明】

【0069】

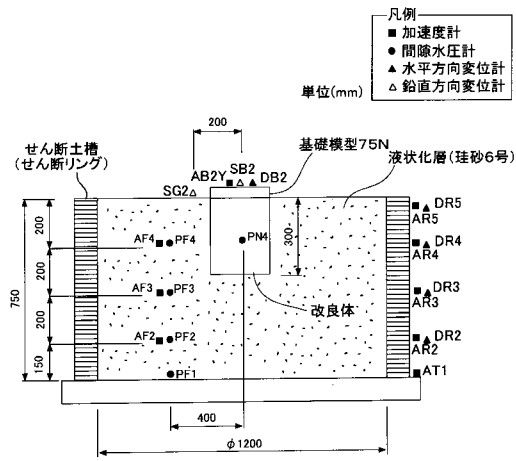
- 1 基礎構造
- 2 高架橋（構造物）
- 3 フーチング（直接基礎構造体）
- 4 液状化地盤
- 5 ボックス状構造体
- 6 ボックス状構造体の上方周縁
- 7 フーチング3の下方周縁
- 8 内部地盤

【図1】

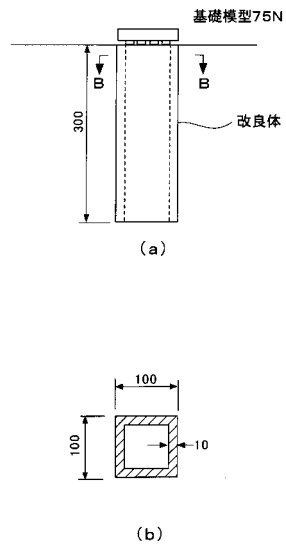
【図2】



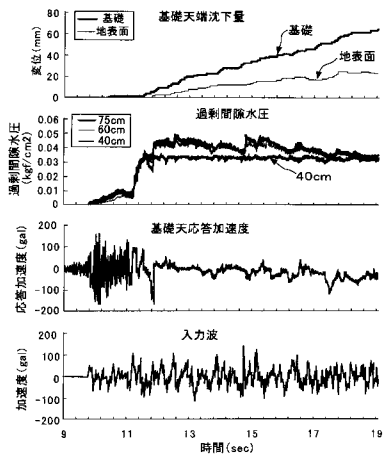
【図3】



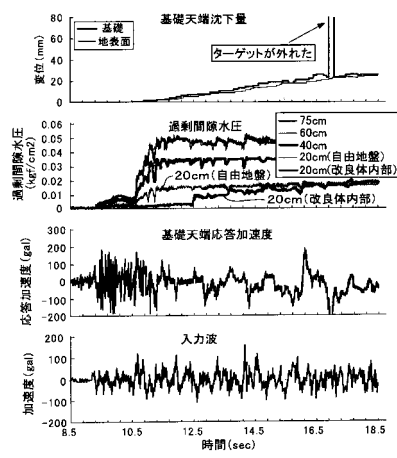
【図4】



【図5】



【図6】





---

フロントページの続き

- (56)参考文献 特開昭61-005114(JP,A)  
特開平02-132220(JP,A)  
特開平02-311613(JP,A)  
土質工学ハンドブック改訂編集委員会,土質工学ハンドブック(1982年版),社団法人土質  
工学会,1982年11月15日,P.108~110、526~527,図-4.6

(58)調査した分野(Int.Cl.,DB名)

E02D 27/00~27/52  
E02D 5/00~5/20  
E02D 3/12