

(19) 日本国特許庁(JP)

(12) 公開特許公報(A)

(11) 特許出願公開番号

特開2007-32165

(P2007-32165A)

(43) 公開日 平成19年2月8日(2007.2.8)

(51) Int. Cl. F I テーマコード(参考)
 E O 1 D 1/00 (2006.01) E O 1 D 1/00 Z 2 D 0 5 9

審査請求 未請求 請求項の数 9 O L (全 14 頁)

(21) 出願番号	特願2005-219423 (P2005-219423)	(71) 出願人	000173784 財団法人鉄道総合技術研究所 東京都国分寺市光町2丁目8番地38
(22) 出願日	平成17年7月28日(2005.7.28)	(74) 代理人	100104064 弁理士 大熊 岳人
		(72) 発明者	半坂 征則 東京都国分寺市光町二丁目8番地38 財団法人鉄道総合技術研究所内
		(72) 発明者	間々田 祥吾 東京都国分寺市光町二丁目8番地38 財団法人鉄道総合技術研究所内
		(72) 発明者	鈴木 実 東京都国分寺市光町二丁目8番地38 財団法人鉄道総合技術研究所内
		Fターム(参考)	2D059 GG05 GG25

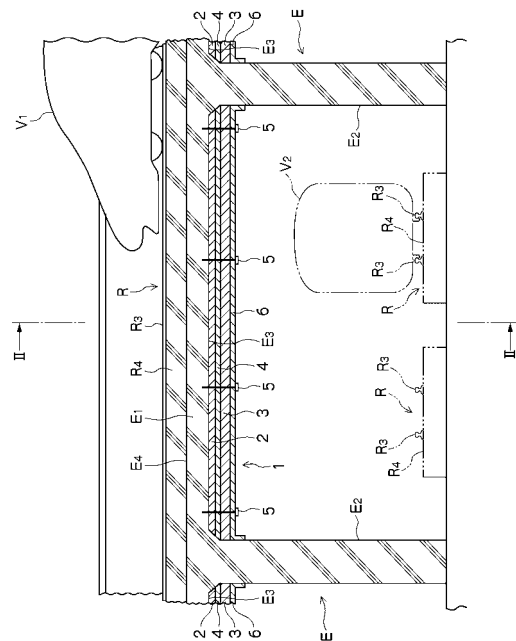
(54) 【発明の名称】 高架橋の騒音低減構造

(57) 【要約】

【課題】 高架橋からの構造物騒音を低減することができる高架橋の騒音低減構造を提供する。

【解決手段】 制振層2の上面が床版下面E₃に密着しているため、制振層2が床版下面E₃を押さえ込み床版E₁の振動エネルギーを減衰させる。このとき、制振層2の軟質粘弾性材が床版E₁の振動に伴ってせん断変形するが、軟質粘弾性材の粘性抵抗による内部損失によって振動エネルギーの一部が熱エネルギーに変換されて床版下面E₃の振動が減衰する。また、制振層2に拘束層3が積層されているため、拘束層3によって制振層2の変形が拘束される。このため、制振層2のせん断変形が増幅されて制振層2の内部損失が増幅され、制振層2の振動減衰能が大きく高められる。また、剛性の低い制振層2を拘束層3と積層することにより、物理系としてばね-ダッシュポット-マス構造が形成され振動も遮断される。

【選択図】 図1



【特許請求の範囲】

【請求項 1】

高架橋から発生する騒音を低減する高架橋の騒音低減構造であって、
前記高架橋の下面の振動を減衰させる制振層と、
前記制振層を拘束する拘束層と、
を備える高架橋の騒音低減構造。

【請求項 2】

請求項 1 に記載の高架橋の騒音低減構造において、
前記制振層は、前記拘束層よりも剛性の低い軟質粘弾性材によって形成され、
前記拘束層は、前記制振層よりも剛性の高い硬質弾性材によって形成されていること、

10

【請求項 3】

高架橋から発生する騒音を低減する高架橋の騒音低減構造であって、
前記高架橋の下面からの振動の伝達を低減する防音層と、
前記防音層を拘束する拘束層と、
を備える高架橋の騒音低減構造。

【請求項 4】

請求項 3 に記載の高架橋の騒音低減構造において、
前記防音層は、前記拘束層よりも剛性の低い軟質粘弾性材によって形成され、
前記拘束層は、前記防音層よりも剛性の高い硬質弾性材によって形成されていること、

20

【請求項 5】

高架橋から発生する騒音を低減する高架橋の騒音低減構造であって、
前記高架橋の下面の振動を減衰させる制振層と、
前記制振層からの振動の伝達を低減する防音層と、
前記防音層を拘束する拘束層と、
を備える高架橋の騒音低減構造。

【請求項 6】

請求項 5 に記載の高架橋の騒音低減構造において、
前記制振層は、前記防音層よりも弾性率の低い軟質粘弾性材によって形成され、
前記防音層は、前記制振層よりも弾性率の高い軟質粘弾性材によって形成され、
前記拘束層は、前記制振層及び前記防音層よりも剛性の高い硬質弾性材によって形成されていること、
を特徴とする高架橋の騒音低減構造。

30

【請求項 7】

請求項 1 から請求項 6 までのいずれか 1 項に記載の高架橋の騒音低減構造において、
前記高架橋の下方の音源からこの高架橋の下面に向かう騒音を吸収する吸音層を備えること、
を特徴とする高架橋の騒音低減構造。

【請求項 8】

請求項 1 から請求項 6 までのいずれか 1 項に記載の高架橋の騒音低減構造において、
前記拘束層は、前記高架橋の下方の音源からこの拘束層の下面に向かう騒音を吸収すること、
を特徴とする高架橋の騒音低減構造。

40

【請求項 9】

請求項 1 から請求項 8 までのいずれか 1 項に記載の高架橋の騒音低減構造において、
前記高架橋は、コンクリート高架橋であること、
を特徴とする高架橋の騒音低減構造。

【発明の詳細な説明】

50

【技術分野】

【0001】

この発明は、高架橋から発生する騒音を低減する高架橋の騒音低減構造に関する。

【背景技術】

【0002】

構造物では、列車の通行に伴い振動が励起され固体音が発生する。このような固体音は、発生後速やかに構造物内に放射、あるいは、一部構造物内を伝播後構造物外に放射される。このような構造物騒音は、鉄桁では主として主桁や縦桁などの桁部材や張り板などの曲げ振動に起因し、コンクリート高架橋では床版の曲げ振動に起因する要素が大きいことが明らかになりつつある。従来、コンクリート高架橋は自重が大きく、部材の板厚が一般に鉄桁よりも厚いため剛性が高いうえにコンクリート材料自体が振動減衰能力をある程度備えているなどの理由から、鉄桁橋より構造物騒音は顕著な大きさとはいえなかった。

10

【0003】

しかし、コンクリート高架橋においても、鉄桁に比べて小さいながらも構造物騒音の発生原因を抱えており、新幹線を中心とした近年の列車の高速化に伴い、構造物騒音の問題は顕在化する傾向にある。レール/車輪間騒音や車体空力騒音などの橋上で発生する騒音に関しては、構造物上に防音壁を設置するなどの対策により、沿線の受音点に対して騒音レベル値を減じることができる。しかし、構造物騒音に関しては音源 - 受音点間の伝搬経路において有効な対策を講じることができず、受音点に対してダイレクトに騒音が伝搬される。音源パワーとしては、レール/車輪間騒音など橋上の騒音の方が大きいにも関わらず、沿線受音点における騒音においては一概に橋上騒音の寄与が卓越するとは限らず、構造物騒音が軽視できない寄与をしめる場合も多い。近年、防音壁の嵩上げなど橋上騒音の対策は補強されているが、構造物騒音の対策には決め手を欠き、構造物騒音の問題がクローズアップされつつある。このように、近年、構造物騒音の対策の必要性が高まっており、高架橋の騒音低減対策が提案されている。従来高架橋の騒音低減構造は、高架橋の床版下面と間隔をあけてこの床版下面と平行に遮音天井を配置している（例えば、特許文献1参照）。このような従来高架橋の騒音低減構造では、防振ゴムと遮音板とを組み合わせた遮音天井によって、高架橋の床版下面から放射される構造物騒音を遮断している。

20

【0004】

【特許文献1】特開平11-269993号公報

30

【発明の開示】

【発明が解決しようとする課題】

【0005】

従来高架橋の騒音低減構造では、高架橋の床版下面と遮音天井との間に隙間があいているため、構造物騒音の発生原因となる床版下面の振動を抑えることが困難であり、床版下面から放射される構造物騒音に対する防音効果が低い問題点があった。また、従来高架橋の騒音低減構造では、高架橋の下或いは沿線を道路が通行している箇所などで施工され、高架橋の外部で発生した騒音を吸音又は遮音することにより、高架橋下の一般沿線の騒音が構造物騒音に重ちょうして大きな騒音環境となることを防ぐことを主目的とするものである。このため、仮に、高架橋の床版裏面に密着させてこのような遮音構造を配置した場合であっても、高架橋自体から発生する構造物騒音の低減を目的としたものではないため、高架橋の構造物騒音の低減にはあまり効果を期待できない。さらに、鉄桁では、部材の自重や剛性がコンクリート高架橋に比べると小さく、桁部材の面積自体が小さいうえに鉄の振動減衰能も小さいため、制振材の効果が表れやすく騒音対策が比較的容易である。しかし、コンクリート高架橋では、部材の自重や剛性が大きく、桁に対する振動低減効果が得にくいいため騒音対策が困難である問題点があった。

40

【0006】

この発明の課題は、高架橋からの構造物騒音を低減することができる高架橋の騒音低減構造を提供することである。

【課題を解決するための手段】

50

【0007】

この発明は、以下に記載するような解決手段により、前記課題を解決する。

なお、この発明の実施形態に対応する符号を付して説明するが、この実施形態に限定するものではない。

請求項1の発明は、高架橋(E)から発生する騒音を低減する高架橋の騒音低減構造であって、前記高架橋の下面(E₃)の振動を減衰させる制振層(2)と、前記制振層を拘束する拘束層(3)とを備える高架橋の騒音低減構造(1)である。

【0008】

請求項2の発明は、請求項1に記載の高架橋の騒音低減構造において、前記制振層は、前記拘束層よりも剛性の低い軟質粘弾性材によって形成され、前記拘束層は、前記制振層よりも剛性の高い硬質弾性材によって形成されていることを特徴とする高架橋の騒音低減構造である。

10

【0009】

請求項3の発明は、高架橋(E)から発生する騒音を低減する高架橋の騒音低減構造であって、前記高架橋の下面(E₃)からの振動の伝達を低減する防音層(7)と、前記防音層を拘束する拘束層(3)とを備える高架橋の騒音低減構造(1)である。

【0010】

請求項4の発明は、請求項3に記載の高架橋の騒音低減構造において、前記防音層は、前記拘束層よりも剛性の低い軟質粘弾性材によって形成され、前記拘束層は、前記防音層よりも剛性の高い硬質弾性材によって形成されていることを特徴とする高架橋の騒音低減構造である。

20

【0011】

請求項5の発明は、高架橋(E)から発生する騒音を低減する高架橋の騒音低減構造であって、前記高架橋の下面(E₃)の振動を減衰させる制振層(2)と、前記制振層からの振動の伝達を低減する防音層(7)と、前記防音層を拘束する拘束層(3)とを備える高架橋の騒音低減構造である。

【0012】

請求項6の発明は、請求項5に記載の高架橋の騒音低減構造において、前記制振層は、前記防音層よりも弾性率の低い軟質粘弾性材によって形成され、前記防音層は、前記制振層よりも弾性率の高い軟質粘弾性材によって形成され、前記拘束層は、前記制振層及び前記防音層よりも剛性の高い硬質弾性材によって形成されていることを特徴とする高架橋の騒音低減構造である。

30

【0013】

請求項7の発明は、請求項1から請求項6までのいずれか1項に記載の高架橋の騒音低減構造において、前記高架橋の下方の音源からこの高架橋の下面に向かう騒音を吸収する吸音層(8)を備えることを特徴とする高架橋の騒音低減構造である。

【0014】

請求項8の発明は、請求項1から請求項6までのいずれか1項に記載の高架橋の騒音低減構造において、前記拘束層は、前記高架橋の下方の音源からこの拘束層の下面に向かう騒音を吸収することを特徴とする高架橋の騒音低減構造である。

40

【0015】

請求項9の発明は、請求項1から請求項8までのいずれか1項に記載の高架橋の騒音低減構造において、前記高架橋は、コンクリート高架橋であることを特徴とする高架橋の騒音低減構造である。

【発明の効果】

【0016】

この発明によると、高架橋からの構造物騒音を低減することができる。

【発明を実施するための最良の形態】

【0017】

(第1実施形態)

50

以下、図面を参照して、この発明の第1実施形態について詳しく説明する。

図1は、この発明の第1実施形態に係る高架橋の騒音低減構造を備える高架橋を概略的に示す断面図である。図2は、図1のII-II線で切断した状態を示す断面図である。

図1及び図2に示す車両 V_1 、 V_2 は、軌道 R_1 、 R_2 に沿って走行する移動体である。車両 V_1 、 V_2 は、例えば、電車又は気動車などの鉄道車両であり、車両 V_1 は高架橋E上の軌道 R_1 を走行し、車両 V_2 は高架橋E下の軌道 R_2 を走行する。軌道 R_1 、 R_2 は、車両 V_1 、 V_2 が走行する通路(線路)である。軌道 R_1 、 R_2 は、車両 V_1 、 V_2 の車輪を支持し案内してこの車両 V_1 、 V_2 を走行させるレール R_3 と、このレール R_3 を支持するスラブ版 R_4 などから構成されている。軌道 R_1 、 R_2 は、例えば、道床とまくらぎとが一体化したスラブ軌道である。

10

【0018】

高架橋Eは、軌道 R_1 を支持する路盤(基盤)であり、軌道 R_1 を連続的に高架にするための構造物である。高架橋Eは、例えば、都市部などで路面交通などと立体化を図るために、鉄道の一定区間を橋梁構造にした構造物であり、都市鉄道や新幹線などで多用されている。高架橋Eは、図1及び図2に示すように、高架橋Eの床を形成する床版 E_1 と、床版 E_1 を支持する橋脚(ピア) E_2 などから構成されており、床版下面(床版裏面) E_3 側に騒音低減構造1が支持されており、床版上面(床版表面) E_4 側に軌道 R_1 のスラブ版 R_4 が支持されている。高架橋Eは、例えばコンクリートを主要材料とするコンクリート橋(コンクリート高架橋)である。

【0019】

騒音低減構造1は、高架橋Eの床版下面 E_3 から発生する騒音を低減する構造である。騒音低減構造1は、床版 E_1 の振動を減衰させる制振機能を有し、床版下面 E_3 から外部に放射される構造物騒音を低減する。騒音低減構造1は、図1及び図2に示すように、制振層2と、拘束層3と、接合層4と、固定部材5、6などを備えている。

20

【0020】

制振層2は、高架橋Eの床版下面 E_3 の振動を減衰させる層である。制振層2は、床版 E_1 の振動を減衰させ小さくする機能を有し、床版 E_1 の振動エネルギーを減衰させてこの床版 E_1 の振動の振幅を小さくする。制振層2は、図1に示すように、橋脚 E_2 間の長さとはほぼ同一長さであり、図2に示すように床版 E_1 の幅とはほぼ同一幅であり、床版 E_1 の振動を減衰させるのに十分な厚さ及び重量で形成されている。制振層2は、床版下面 E_3 と密着しており、制振層2の上面は床版下面 E_3 と密着可能なように平坦に形成され、制振層2の下面も同様に平坦に形成されている。制振層2は、例えば、拘束層3よりも剛性の低い軟質粘弾性材によって形成されている。

30

【0021】

軟質粘弾性材は、剛体よりも相対的に軟質の弾性材であり、例えば常温でヤング率が $1.0 \sim 1.0 \times 10^3$ MPa程度、好ましくはヤング率が $10 \sim 100$ MPa程度であり、望ましくは粘性も兼ね備え、損失係数が0.05以上、厚さが1mm以上である。軟質粘弾性材は、吸音機能を有さない柔軟な弾性材や吸音機能を有さない柔軟な粘弾性材によって形成されている。このような軟質粘弾性材としては、例えば、天然ゴム、スチレンブタジエンゴム、ブチルゴム、エチレンプロピレンゴム(EPDM)、クロロプレンゴム、フッ素ゴム、シリコーンゴム、ウレタンゴム、ニトリルゴム、ポリノルボルネンゴム、アクリルゴムなどの加硫ゴムや、スチレン系、オレフィン系、塩化ビニル系のTPE(熱可塑エラストマ)や、ポリスチレン、ポリエチレン、ポリプロピレン、塩化ビニル、エチレン酢酸ビニル共重合(EVA)樹脂などの熱可塑性樹脂や、ポリウレタン、アクリル-ブタジエン-スチレン共重合体(ABS)、アクリル、ポリカーボネイトなどの樹脂などである。

40

【0022】

拘束層3は、制振層2を拘束する層である。拘束層3は、床版下面 E_3 に制振層2の上面を押し付けて制振層2を抑え付け、制振層2の制振性能を高める機能を有する。拘束層3は、図1及び図2に示すように、制振層2とはほぼ同一の長さ及び幅で形成されており、例えばヤング率が 3.0×10^3 MPa以上である。拘束層3は、例えば、制振層2よりも剛性の

50

高い硬質弾性材によって形成されている。

【0023】

このような硬質弾性材としては、一般構造用圧延(SS材)、亜鉛めっき鋼板、アルミニウム、ステンレスなどの金属鋼板、エポキシ、フェノールなどの熱硬化性樹脂、ナイロン、高密度ポリエチレンなどの熱可塑性樹脂、セラミックス、モルタルなどの無機質などである。

【0024】

拘束層3は、吸音機能を有する硬質弾性材を使用するときには、高架橋Eの下方の音源から床版下面E₃に向かう騒音を吸収する。拘束層3は、例えば、図1及び図2に示すように、高架橋Eの下方を走行する車両V₂から発生する騒音を吸収し低減する。このよう

10

【0025】

接合層4は、制振層2と拘束層3とを接合する層である。接合層4は、例えば、エポキシ系、ウレタン系、シアノアクリレート系、ウレタン樹脂系などの反応型、酢酸ビニル系やアクリル系などのエマルジョン型、クロロプレン系やシリコン系などの合成ゴム型、エチレン酢酸ビニル共重合(EVA)などのホットメルト型の接着剤又は粘着剤などによって形成されている。接合層4は、拘束層3が金属の場合には、加硫接着などによって制振層2

20

【0026】

固定部材5, 6は、制振層2及び拘束層3を固定する部材である。固定部材5は、制振層2及び拘束層3を吊り下げて床版E₁に固定するアンカー材などであり、制振層2及び拘束層3を床版下面E₃に押し付けるように支持する。固定部材5は、図1及び図2に示すように、所定の間隔をあけて取り付けられている。固定部材6は、制振層2及び拘束層3を橋脚E₂に固定するアングル材などである。固定部材6は、図1に示すように、長さ方向の両端部が橋脚E₂にアンカー材などによって取り付けられ固定されている。

【0027】

次に、この発明の第1実施形態に係る高架橋の騒音低減構造の作用を説明する。

例えば、拘束層3と同等の硬質弾性材を制振層2と積層させずに、直接振動体として高架橋Eの床版E₁に貼付した場合には、制振層2の振動減衰性能がないため、硬質弾性材には床版E₁の振動が直接伝えられ、硬質弾性材も大きく振動してしまう。このため、硬質弾性層からも相当な固体音が放射されることになる。これに対し、図1及び図2に示すように、この第1実施形態では、拘束層3は制振層2を介して床版下面E₃と接合されており、かつ、制振層2の上面が床版下面E₃に密着しているため、制振層2が床版下面E₃を押さえ込み床版E₁の振動エネルギーを減衰させる。このとき、制振層2の軟質粘弾性材が床版E₁の振動に伴ってせん断変形するが、軟質粘弾性材の粘性抵抗による内部損失によって振動エネルギーの一部が熱エネルギーに変換されて床版下面E₃の振動が減衰する。また、制振層2に拘束層3が積層されているため、拘束層3によって制振層2の変形が拘束される。このため、制振層2のせん断変形が増幅されて、制振層2の内部損失が増幅され、制振層2の振動減衰能が大きく高められる。また、振動減衰能だけではなく、剛性の低い制振層2を拘束層3と積層することにより、高架橋Eの床版下面E₃に物理系としてばね-ダッシュポット-マス構造が形成され振動も遮断される。このため、拘束層3には振動が伝わらず、拘束層3の振動が非常に小さくなる。その結果、拘束層3から放射される固体音も小さくなる。

30

40

【0028】

この発明の第1実施形態に係る高架橋の騒音低減構造には、以下に記載するような効果がある。

(1) この第1実施形態では、高架橋Eの床版下面E₃の振動を制振層2が減衰させ、制振層2を拘束層3が拘束する。このため、制振層2が振動体として高架橋Eの床版下面E₃

50

に密着して貼付されると、制振層 2 が振動時にせん断変形して、制振層 2 の粘性抵抗によって振動エネルギーの一部が熱エネルギーに変換され床版 E_1 の振動を減衰させることができる。

【0029】

(2) この第 1 実施形態では、制振層 2 が拘束層 3 よりも剛性の低い軟質粘弾性層であり、拘束層 3 が制振層 2 よりも剛性の高い硬質弾性層である。このため、制振層 2 よりも剛性が相当に高い拘束層 3 を制振層 2 の下面に積層し、拘束層 3 によって制振層 2 を拘束することによって、制振層 2 のせん断変形を増幅することができ、制振層 2 の振動減衰性能を増幅させることができる。また、沿線の受音点側の表面が拘束層 3 であるが、拘束層 3 が制振層 2 を介して高架橋 E の床版 E_1 に固定されており、制振層 2 の振動遮断効果により拘束層 3 の振動は非常に小さなものとなる。その結果、拘束層 3 から放射される固体音を小さくすることができる。

10

【0030】

(3) この第 1 実施形態では、高架橋 E の下方の音源からこの高架橋 E の床版下面 E_3 に向かう騒音を拘束層 3 が吸収する。このため、拘束層 3 の下面から外部に放射する騒音を低減することができるとともに、この高架橋 E の下方から床版下面 E_3 に向かって放射する騒音を拘束層 3 によって吸収しこの騒音を低減することができる。

【0031】

(第 2 実施形態)

図 3 は、この発明の第 2 実施形態に係る高架橋の騒音低減構造を備える高架橋を概略的に示す断面図である。図 4 は、図 3 の IV-IV 線で切断した状態を示す断面図である。以下では、図 1 及び図 2 に示す部分と同一の部分については、同一の番号を付して詳細な説明を省略する。

20

図 3 及び図 4 に示す騒音低減構造 1 は、床版 E_1 から伝わる騒音を低減する防音機能を有し、床版下面 E_3 から外部に放射される構造物騒音を低減する。騒音低減構造 1 は、拘束層 3 と、接合層 4 と、固定部材 5, 6 と、防音層 7 などを備えている。拘束層 3 は、防音層 7 を拘束する層であり、防音層 7 の防音性能を高める機能を有する。拘束層 3 は、防音層 7 の下面に密着しており、防音層 7 よりも剛性の高い硬質弾性材によって形成された硬質弾性層である。接合層 4 は、拘束層 3 と防音層 7 とを接合する層であり、固定部材 5, 6 は、拘束層 3 及び防音層 7 を固定する部材である。

30

【0032】

防音層 7 は、高架橋 E の床版下面 E_3 からの振動の伝達を低減(吸収)する層である。防音層 7 は、床版下面 E_3 から伝わる騒音を拘束層 3 に伝わり難くし、この騒音を伝播経路において吸収しこの騒音を閉じ込める機能を有する。防音層 7 は、図 3 に示すように、橋脚 E_2 間の長さとはほぼ同一長さであり、図 4 に示すように床版 E_1 の幅とはほぼ同一幅であり、床版 E_1 からの騒音を低減するのに十分な厚さ及び重量で形成されている。防音層 7 は、床版下面 E_3 と密着しており、防音層 7 の上面は床版下面 E_3 と密着可能なように平坦に形成され、防音層 7 の下面も平坦に形成されている。防音層 7 は、例えば、拘束層 3 よりも剛性の低い軟質粘弾性材によって形成されている。

【0033】

このような軟質粘弾性材は、剛体よりも相対的に軟質の弾性材であり、図 1 及び図 2 に示す制振層 2 の軟質粘弾性材よりも柔らかい材質である。このような軟質粘弾性材としては、例えば、常温でヤング率が 1.0×10^2 MPa 以下、好ましくはヤング率が 10MPa 以下であり、厚さが 3 mm 以上、好ましくは 10mm 以上である。軟質粘弾性材としては、例えば、エチレンプロピレンゴム (EPDM)、クロロプレンゴム、ウレタンゴムなどの加硫ゴム系発泡ゴム、ブチルゴム系などの非加硫ゴム、シリコンなどのゲル、酢酸ビニル系、EVA 系、アクリル樹脂系などのエマルジョン、ゴムラテックスなどの粘弾性材が好ましい。

40

【0034】

次に、この発明の第 2 実施形態に係る高架橋の騒音低減構造の作用を説明する。

図 3 及び図 4 に示すように、車両 V_1 が高架橋 E 上を走行すると、高架橋 E 全体の振動

50

が励起される。特に、床版下面 E_3 の振動による構造物騒音が沿線騒音において大きく寄与する。図 3 及び図 4 に示す騒音低減構造 1 は、高架橋 E の床版下面 E_3 の下部（軌道 R_2 側）に、剛性の小さな防音層 2 とこの防音層 2 よりも相当に剛性の大きな拘束層 3 とが積層する構造である。このため、高架橋 E の床版下面 E_3 に物理系としてばね - マス構造が形成され、ばね要素である防音層 4 の剛性が相当に小さい場合には、系の振動伝達率が小さくなり、マス要素である拘束層 3 に伝えられる振動が大幅に減少する。その結果、防音層 4 の振動振幅が小さくなって、この防音層 4 から発生する固体音が小さくなる。このように、防音層 2 が振動の伝達を吸収して、拘束層 3 の振動を抑制するため、拘束層 3 からの固体音が小さくなって高架橋 E から沿線に伝わる構造物騒音が著しく減少する。

【 0 0 3 5 】

10

この発明の第 2 実施形態に係る高架橋の騒音低減構造には、以下に記載するような効果がある。

(1) この第 2 実施形態では、高架橋 E の床版下面 E_3 からの振動の伝達を防音層 7 が低減し、防音層 7 を拘束層 3 が拘束する。このため、振動体である高架橋 E の床版下面 E_3 の下面（軌道 R_2 側）に防音層 2 と拘束層 3 とを積層して、ばね - マス系構造を形成することができる。その結果、低ばね要素であり剛性の小さな防音層 2 によって振動を吸収して、軌道 R_2 側の表面層である拘束層 3 の振動振幅を小さくし、この拘束層 3 からの放射音を減少させることができる。

【 0 0 3 6 】

(2) この第 2 実施形態では、防音層 7 が拘束層 3 よりも剛性の低い軟質粘弾性層であり、拘束層 3 が防音層 7 よりも剛性の高い硬質弾性層である。このため、高架橋 E の床版下面 E_3 に、一定の厚さの軟質粘弾性材からなる防音層 7 を密着させることによって、高架橋 E の床版下面 E_3 の凹凸（不陸）を吸収し、防音効果を向上させることができる。

20

【 0 0 3 7 】

（第 3 実施形態）

図 5 は、この発明の第 3 実施形態に係る高架橋の騒音低減構造を備える高架橋を概略的に示す断面図である。図 6 は、図 5 の VI-VI 線で切断した状態を示す断面図である。

図 5 及び図 6 に示す騒音低減構造 1 は、床版 E_1 の振動を減衰させる制振機能と、床版 E_1 から伝わる騒音を低減する防音機能とを有し、床版下面 E_3 から外部に放射される構造物騒音を低減する。騒音低減構造 1 は、制振層 2 と、拘束層 3 と、接合層 4 と、固定部材 5, 6 と、防音層 7などを備えている。

30

【 0 0 3 8 】

制振層 2 は、防音層 7 よりも弾性率の低い軟質粘弾性材によって形成されている。拘束層 3 は、制振層 2 及び防音層 7 よりも剛性の高い硬質弾性材によって形成された硬質弾性層である。接合層 4 は、制振層 2 と防音層 7 とを接合するとともに、拘束層 3 と防音層 7 とを接合し、固定部材 5, 6 は制振層 2、拘束層 3 及び防音層 7 を固定する。防音層 7 は、制振層 2 からの振動の伝達を低減し、制振層 2 よりも弾性率の高い軟質粘弾性材によって形成されている。

【 0 0 3 9 】

次に、この発明の第 3 実施形態に係る高架橋の騒音低減構造の作用を説明する。

40

図 5 及び図 6 に示すように、車両 V_1 が高架橋 E 上を走行して高架橋 E が振動すると、床版下面 E_3 から外部に構造物騒音が放射しようとする。制振層 2 が床版下面 E_3 に密着して貼付されているため、制振層 2 が床版 E_1 の振動エネルギーを減衰させる。その結果、床版 E_1 の振動が減衰されて制振層 2 の下面の振動が小さくなる。また、防音層 7 の上面が制振層 2 の下面に押し付けられて接合層 4 を介して制振層 2 の下面と密着しているため、制振層 2 から伝わる騒音が伝播経路において防音層 7 に吸収される。また、拘束層 3 の上面が防音層 7 の下面と接合層 4 を介して密着しており、拘束層 3 が防音層 7 を拘束している。このため、防音層 7 からの騒音が低減して拘束層 3 の下面の振動の振幅が小さくなり、拘束層 3 の下面から外部に放射される構造物騒音が低減する。

【 0 0 4 0 】

50

この発明の第3実施形態に係る高架橋の騒音低減構造には、以下に記載するような効果がある。

この第3実施形態では、高架橋Eの床版下面E₃の振動を制振層2が減衰させ、この制振層2からの振動の伝達を防音層7が低減し、この防音層7を拘束層3が拘束する。このため、高架橋Eの床版E₁の振動エネルギーを制振層2が減衰させるとともに、防音層7により制振層2から拘束層3に伝わる振動を低減することにより、拘束層3の振動振幅が小さくなりこの拘束層3から外部に放射される構造物騒音を低減することができる。

【0041】

(第4実施形態)

図7は、この発明の第4実施形態に係る高架橋の騒音低減構造の断面図である。図8は、図7のVIII-VIII線で切断した状態を示す断面図である。 10

図7及び図8に示す騒音低減構造1は、床版E₁の振動を減衰させる制振機能と、騒音を吸収する吸音機能とを有し、床版下面E₃から外部に放射される構造物騒音を低減するとともに高架橋Eの下方の騒音を低減する。騒音低減構造1は、例えば、図7及び図8に示すように、高架橋Eの床版下面E₃から外部に放射する騒音を低減するとともに、高架橋Eの下方の軌道R₂を走行する車両V₂から発生し、高架橋Eの床版下面E₃に向かって放射する騒音を低減する。騒音低減構造1は、制振層2と、拘束層3と、接合層4と、固定部材5, 6と、吸音層8などを備えており、接合層4は制振層2と拘束層3とを接合するとともに拘束層3と吸音層8とを接合し、固定部材5, 6は制振層2、拘束層3及び吸音層8を固定する。 20

【0042】

吸音層8は、高架橋Eの下方の音源から床版下面E₃に向かう騒音を吸収する層である。吸音層8は、高架橋Eの下方を走行する車両V₂から発生する騒音を吸収する機能を有する。吸音層8は、橋脚E₂間の長さとはほぼ同一長さであり、床版E₁の幅とはほぼ同一幅である。吸音層8は、拘束層3の下面と密着しており、吸音層8の上面は拘束層3の下面と密着可能なように平坦に形成されている。吸音層8は、例えば、グラスウール、ロックウール、アルミニウムなどの金属や、ポリエチレンなどの樹脂による繊維、セラミックス、無機質の小粒子をエポキシ樹脂などによって結合した無機質粒子結合材、発泡コンクリート、ポリレン、ポリウレタン、エポキシ、フェノールなどの発泡樹脂、石膏ボードなどである。吸音層8は、例えば、多数の貫通孔が形成されたパンチングメタルなどのアルミニウム製の金属板によって下面が保護されている。 30

【0043】

この発明の第4実施形態に係る高架橋の騒音低減構造には、第1実施形態の効果に加えて、以下に記載するような効果がある。

この第4実施形態では、高架橋Eの下方の音源からこの高架橋Eの床版下面E₃に向かう騒音を吸音層8が吸収する。このため、拘束層3の下面から外部に放射する騒音を低減することができるとともに、この高架橋Eの下方から床版下面E₃に向かって放射する騒音を吸音層8によって吸収しこの騒音を低減することができる。

【0044】

(第5実施形態)

図9は、この発明の第5実施形態に係る高架橋の騒音低減構造の断面図である。図10は、図9のX-X線で切断した状態を示す断面図である。 40

図9及び図10に示す騒音低減構造1は、拘束層3と、接合層4と、固定部材5, 6と、防音層7と、吸音層8などを備えており、接合層4は、拘束層3と防音層7とを接合するとともに拘束層3と吸音層8とを接合し、固定部材5, 6は拘束層3、防音層7及び吸音層8を固定する。この第5実施形態には、第2実施形態の効果に加えて、高架橋Eの下方から床版下面E₃に向かって放射する騒音を吸音層8によって吸収しこの騒音を低減することができる。

【0045】

(第6実施形態)

図 1 1 は、この発明の第 6 実施形態に係る高架橋の騒音低減構造の断面図である。図 1 2 は、図 1 1 の XII-XII 線で切断した状態を示す断面図である。

図 1 1 及び図 1 2 に示す騒音低減構造 1 は、制振層 2 と、拘束層 3 と、接合層 4 と、固定部材 5, 6 と、防音層 7 と、吸音層 8 などを備えており、接合層 4 は、拘束層 3 と防音層 7 とを接合するとともに拘束層 3 と吸音層 8 とを接合し、固定部材 5, 6 は制振層 2、拘束層 3、防音層 7 及び吸音層 8 を固定する。この第 6 実施形態には、第 3 実施形態の効果に加えて、高架橋 E の下方から床版下面 E₃ に向かって放射する騒音を吸音層 8 によって吸収しこの騒音を低減することができる。

【0046】

(他の実施形態)

この発明は、以上説明した実施形態に限定するものではなく、以下に記載するように種々の変形又は変更が可能であり、これらもこの発明の範囲内である。

(1) この実施形態では、車両 V₁, V₂ が鉄道車両である場合を例に挙げて説明したが、自動車などの他の車両についてもこの発明を適用することができる。また、この実施形態では、高架橋 E がコンクリート高架橋である場合を例に挙げて説明したが、鋼材を主材料とする鉄桁橋などの鋼橋や、鋼桁と鉄筋コンクリート床版とを結合した合成桁橋などの高架橋についても、この発明を適用することができる。さらに、この実施形態では、制振層 2 又は防音層 7 を固定部材 5, 6 によって床版下面 E₃ に固定しているが、制振層 2 又は防音層 7 を接着剤又は粘着剤などによって床版下面 E₃ に固定することもできる。

【0047】

(2) この実施形態では、制振層 2 が制振機能のみを有し、防音層 7 が防音機能のみを有する場合を例に挙げて説明したが、防音機能も有する軟質粘弾性材によって制振層 2 を形成したり、制振機能も有する軟質粘弾性材によって防音層 7 を形成したりすることもできる。また、この実施形態では、拘束層 3 と防音層 7 とを接合層 4 によって接合する場合を例に挙げて説明したが、この場合に限定するものではない。例えば、防音層 7 が非加硫ブチルゴムである場合には接合層 4 を省略して、非加硫ブチルゴム自体の粘着性を利用して拘束層 3 と防音層 7 とを直接接合することもできる。また、防音層 7 がゲル、エマルジョン、ラテックスなどの場合には接合層 4 を省略し、液状態から硬化反応する性質を利用して拘束層 3 と防音層 7 とを直接粘着させることもできる。さらに、この実施形態では、制振層 2、拘束層 3、防音層 7 及び吸音層 8 などを積層構造にした場合を例に挙げて説明したが、これらの層を任意に組み合わせて多段構造にすることもできる。例えば、制振層 2 と吸音層 8 との間に、拘束層 3 及び防音層 7 を複数互い違いに積層することもできる。

【図面の簡単な説明】

【0048】

【図 1】この発明の第 1 実施形態に係る高架橋の騒音低減構造を備える高架橋を概略的に示す断面図である。

【図 2】図 1 の II-II 線で切断した状態を示す断面図である。

【図 3】この発明の第 2 実施形態に係る高架橋の騒音低減構造を備える高架橋を概略的に示す断面図である。

【図 4】図 3 の IV-IV 線で切断した状態を示す断面図である。

【図 5】この発明の第 3 実施形態に係る高架橋の騒音低減構造を備える高架橋を概略的に示す断面図である。

【図 6】図 5 の VI-VI 線で切断した状態を示す断面図である。

【図 7】この発明の第 4 実施形態に係る高架橋の騒音低減構造の断面図である。

【図 8】図 7 の VIII-VIII 線で切断した状態を示す断面図である。

【図 9】この発明の第 5 実施形態に係る高架橋の騒音低減構造の断面図である。

【図 10】図 9 の X-X 線で切断した状態を示す断面図である。

【図 11】この発明の第 5 実施形態に係る高架橋の騒音低減構造の断面図である。

【図 12】図 1 1 の XII-XII 線で切断した状態を示す断面図である。

【符号の説明】

10

20

30

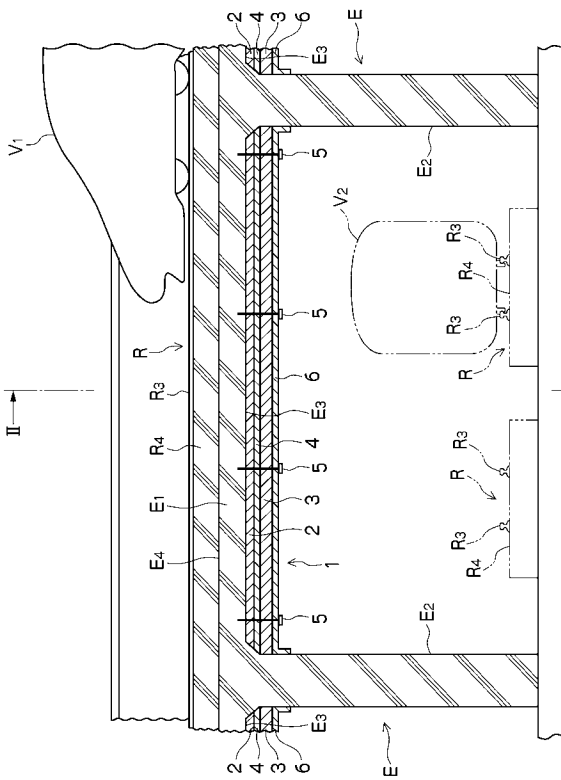
40

50

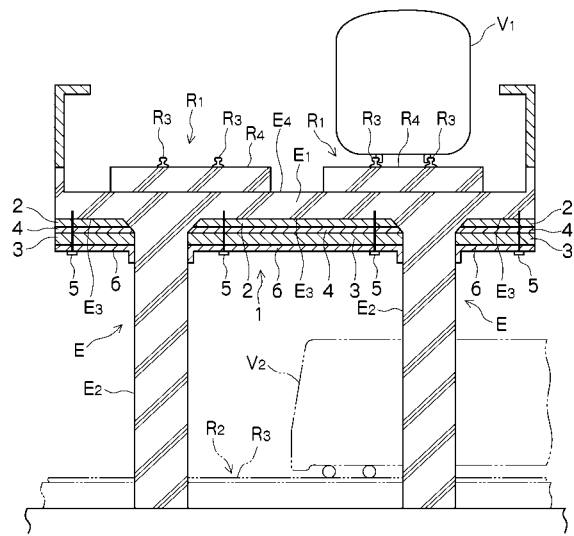
【 0 0 4 9 】

- 1 騒音低減構造
- 2 制振層
- 3 拘束層
- 4 接合層
- 5, 6 固定部材
- 7 防音層
- 8 吸音層
- V_1, V_2 車両
- R_1, R_2 軌道
- E 高架橋
- E_1 床版
- E_2 橋脚
- E_3 床版下面 (下面)

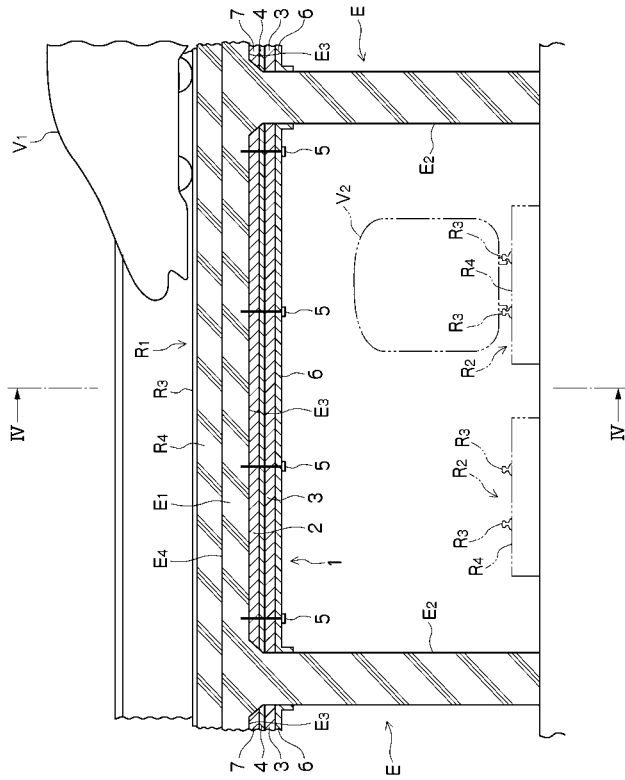
【 図 1 】



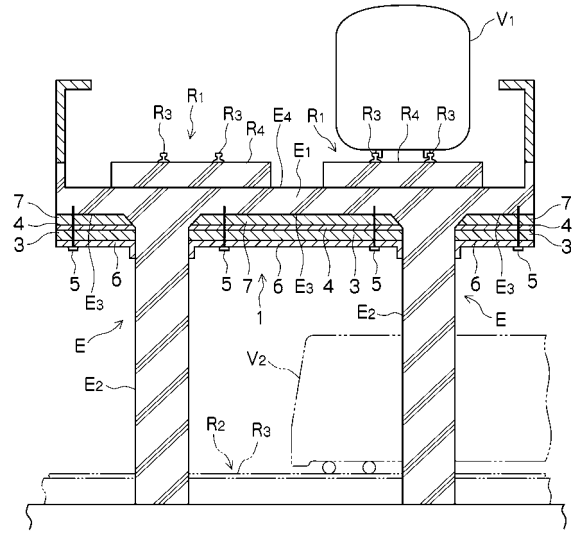
【 図 2 】



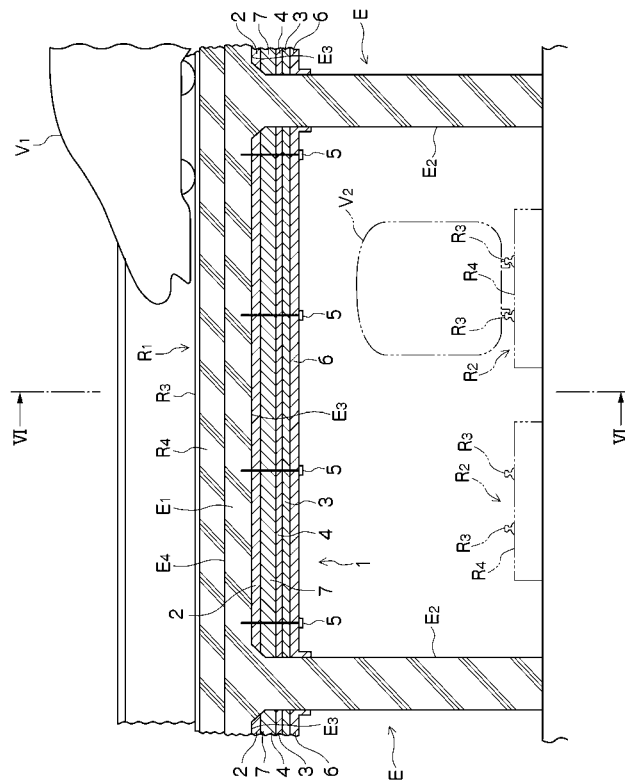
【図 3】



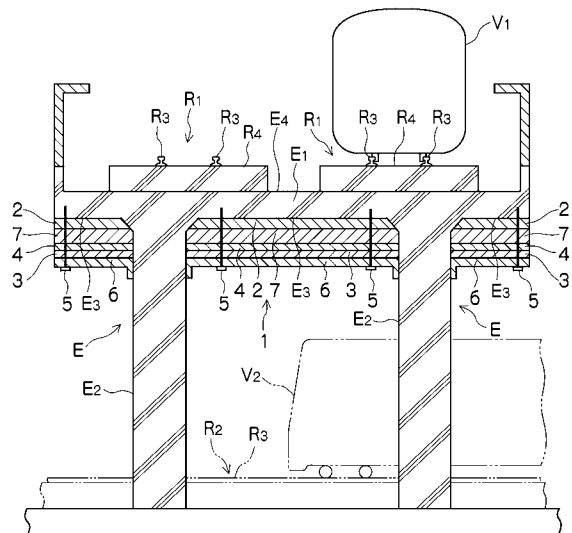
【図 4】



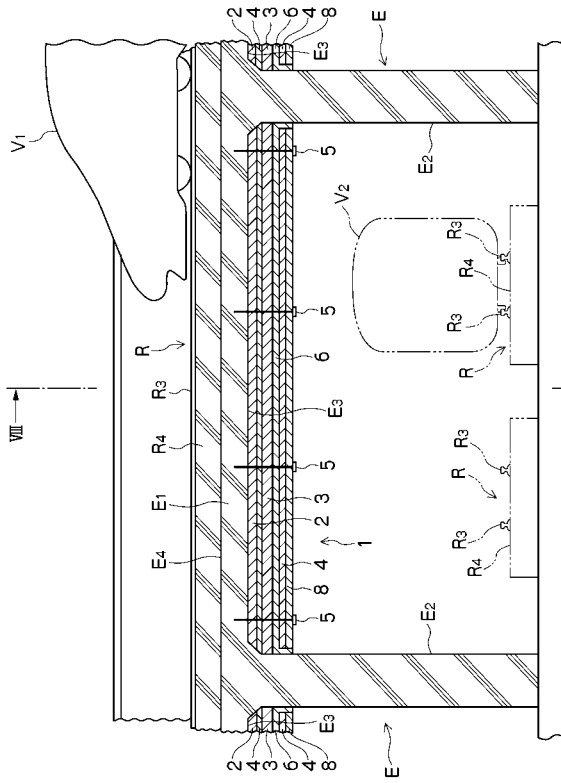
【図 5】



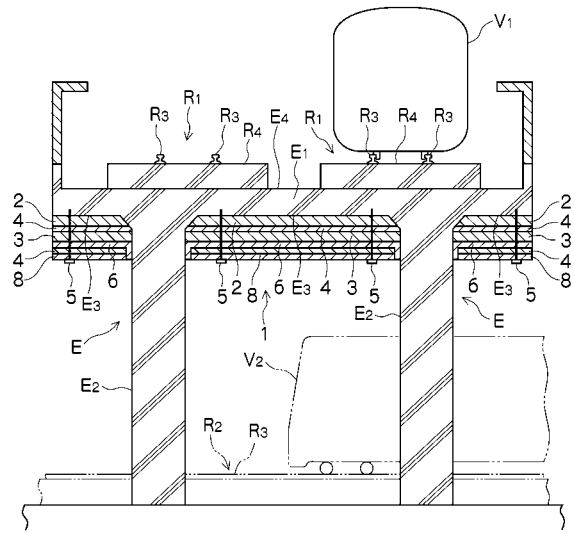
【図 6】



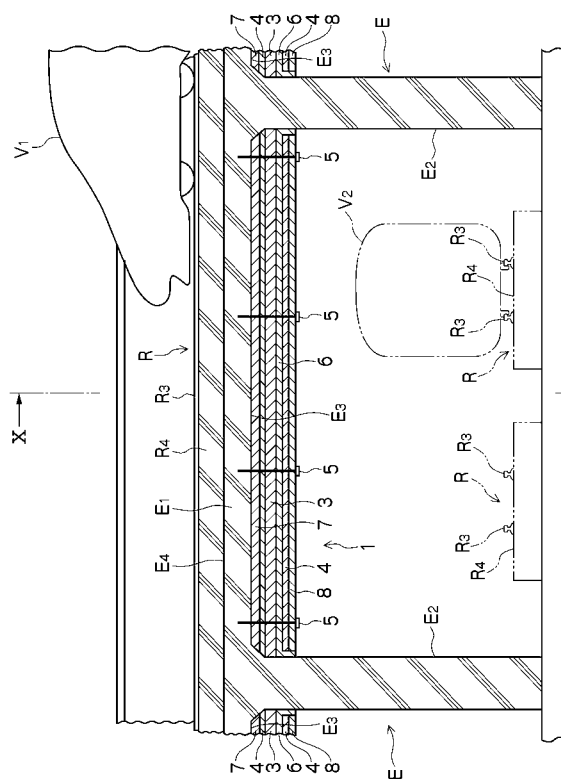
【 図 7 】



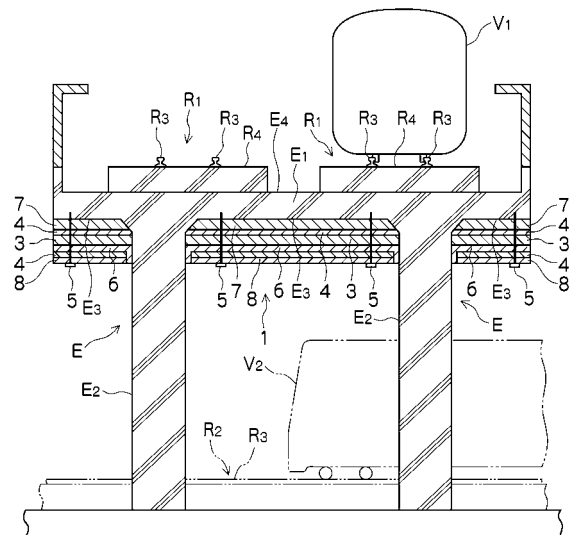
【 図 8 】



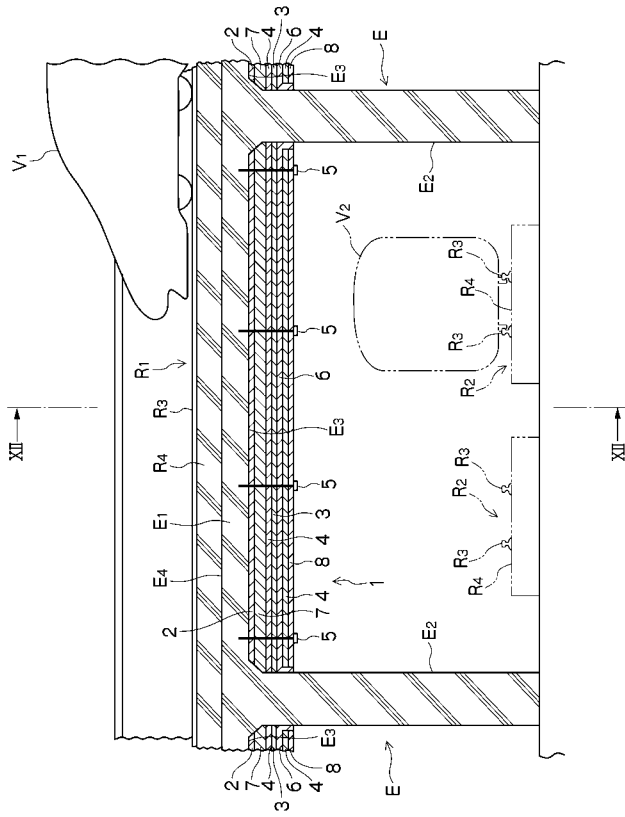
【 図 9 】



【 図 10 】



【 図 1 1 】



【 図 1 2 】

