

(19) 日本国特許庁(JP)

(12) 特 許 公 報(B2)

(11) 特許番号

特許第4868386号  
(P4868386)

(45) 発行日 平成24年2月1日(2012.2.1)

(24) 登録日 平成23年11月25日(2011.11.25)

(51) Int.Cl.		F I	
<b>E O 1 B</b>	<b>1/00</b>	<b>(2006.01)</b>	E O 1 B 1/00
<b>E O 1 B</b>	<b>37/00</b>	<b>(2006.01)</b>	E O 1 B 37/00 B
<b>E O 1 C</b>	<b>3/04</b>	<b>(2006.01)</b>	E O 1 C 3/04
<b>E O 2 D</b>	<b>3/12</b>	<b>(2006.01)</b>	E O 2 D 3/12 1 O 1

請求項の数 2 (全 5 頁)

<p>(21) 出願番号 特願2005-258952 (P2005-258952)</p> <p>(22) 出願日 平成17年9月7日(2005.9.7)</p> <p>(65) 公開番号 特開2007-70889 (P2007-70889A)</p> <p>(43) 公開日 平成19年3月22日(2007.3.22)</p> <p>審査請求日 平成19年11月12日(2007.11.12)</p>	<p>(73) 特許権者 000173784 公益財団法人鉄道総合技術研究所 東京都国分寺市光町二丁目8番地38</p> <p>(73) 特許権者 000104814 クニミネ工業株式会社 東京都千代田区岩本町1丁目10番5号</p> <p>(74) 代理人 100097113 弁理士 堀 城之</p> <p>(72) 発明者 村本 勝己 東京都国分寺市光町二丁目8番地38 財 団法人鉄道総合技術研究所内</p> <p>(72) 発明者 菊池 弘 福島県いわき市中央台鹿島3丁目17-4</p> <p>(72) 発明者 古和口 典明 福島県いわき市植田町横町72-5 最終頁に続く</p>
---	--

(54) 【発明の名称】 路盤改良材およびその視認性改良方法

(57) 【特許請求の範囲】

【請求項1】

基材の表面を路盤土と異なる色に着色する着色工程が含まれ、  
前記着色工程において、前記基材に食用色素からなる着色剤が練り込まれることを特徴とする、路盤改良材の視認性改良方法。

【請求項2】

前記基材は、ベントナイトを主剤とするものであることを特徴とする請求項1に記載の路盤改良材の視認性改良方法。

【発明の詳細な説明】

【技術分野】

【0001】

本発明は、鉄道や道路の路盤改良などの技術分野に適用するに好適な、路盤改良材およびその視認性改良方法に関するものである。

【背景技術】

【0002】

鉄道や道路においては、列車や自動車の交通荷重により、路盤の表面において、路盤土(路盤の泥土)が流動化して流出した跡に空洞が発生し、それが徐々に成長することにより、路盤変状が発生する場合がある。

【0003】

そこで、こうして路盤変状が発生した場合には、ベントナイトを主剤とする路盤改良材

を空洞に注入して充填することにより、路盤変状を補修する方法が考えられる。この方法では、路盤改良材の撒き出し総量よりも、いかに均等に路盤表面を被覆するかが、路盤表面の改良効果を高める上で重要となる。そのため、路盤改良材の撒き出し具合を目視で確認することにより、施工管理を行う必要がある。

【発明の開示】

【発明が解決しようとする課題】

【0004】

しかし、路盤土の種類によっては、路盤改良材は路盤土と色相が似通っており、両者を見分けにくいいため、施工管理を行うのに困難を伴う場合がある。しかも、鉄道工事や道路工事は夜間に実施されることが多いため、施工管理がますます困難となる。その結果、路盤改良材の施工性および精度が低下する危険性があるという不都合があった。

10

【0005】

本発明は、こうした不都合を解消することが可能な、路盤改良材およびその視認性改良方法を提供することを目的とする。

【課題を解決するための手段】

【0006】

まず、請求項1に係る路盤改良材の視認性改良方法の発明は、基材の表面を路盤土と異なる色に着色する着色工程が含まれ、前記着色工程において、前記基材に食用色素からなる着色剤が練り込まれることを特徴とする。

また、請求項2に係る路盤改良材の視認性改良方法の発明は、前記基材は、ベントナイトを主剤とするものであることを特徴とする。

20

【発明の効果】

【0007】

本発明によれば、路盤改良材を路盤土と明確に見分けることができるため、路盤改良材の施工性および精度を向上させることができる。

【発明を実施するための最良の形態】

【0008】

以下、本発明の実施形態を図面に基づいて説明する。

【0009】

図1は本発明に係る路盤改良材を用いる路盤補修方法の一例を示す工程図であって、(a)は路盤改良材を撒き出す前の状態図、(b)は路盤改良材を撒き出した後の状態図である。

30

【0010】

省力化軌道1は、図1(a)に示すように、粘性土からなる路盤2を有しており、路盤2の上側には、てん充層5が形成されている。てん充層5の上側には複数本のまくらぎ6が、図1紙面と直角な方向に沿って所定の間隔で配設されており、これらまくらぎ6の上側には2本一対のレール7が、図1紙面と直角な方向に延伸する形で載置されている。さらに、路盤2の上側には多数個のバラスト9が、てん充層5およびまくらぎ6の周囲に敷設されている。

【0011】

40

そして、この省力化軌道1において、図1(a)に示すように、列車などの交通荷重に起因して路盤2の表面に空洞4が発生した場合には、ベントナイトを主剤とする路盤改良材を空洞4に撒き出す。

【0012】

それには、図1(a)に示すように、地上から空洞4に達するように注入管10を設置し、この注入管10から路盤改良材を注入する。この路盤改良材としては、粒状の基材の表面が路盤土(路盤2の泥土)と異なる色(主に、黄色系、オレンジ系および赤色系)に着色されたものを使用する。

【0013】

なお、この着色法は種々考えられる。例えば、ベントナイトを主剤とする基材を製造し

50

た後、この基材に着色剤をコーティングすることもできる。この場合、コーティングは後工程となるため、色むらを軽減することができると同時に、基材の表面を被覆するだけの着色剤で済むため、着色剤の使用量を減らすことができる。或いはまた、ベントナイトを主剤とする基材を製造する際に、この基材に着色剤を練り込むようにしても構わない。この場合、余計な工程が増えないので、製造時の作業性を高めることができる。ここで、着色剤の種類としては、食用色素、顔料、塗料、染料などが挙げられる。ただし、製造時や使用時の作業性・安全性を考慮すると、水系で使用できるもの、具体的には食用色素が望ましい。

【0014】

こうして注入管10から路盤改良材が注入されると、図1(b)に示すように、路盤改良材13が空洞4に撒き出される。このとき、路盤改良材13は路盤土と異なる色に着色されているので、昼夜を問わず両者を明確に見分けることができる。その結果、施工管理を行うのが容易となり、路盤改良材13の施工性および精度を向上させることができる。

10

【0015】

こうしてベントナイトを主剤とする路盤改良材13が空洞4に撒き出されると、この路盤改良材13が徐々に吸水膨潤して空洞4が充填される。ここで、路盤補修が終了する。

【0016】

なお、上述の実施形態においては、基材の表面が路盤土と異なる色に着色された路盤改良材13を用いる場合について説明したが、これを蛍光色としても構わない。この場合、とりわけ夜間など照明が不十分な現場において、路盤改良材13を路盤土と一層はっきり見分けることが可能となる。ただし、蛍光色とする場合、着色剤の種類としては、色素の性質上、顔料、塗料を使用する必要がある。

20

【0017】

なお、上述の実施形態においては、ベントナイトを主剤とする基材からなる路盤改良材13を用いる場合について説明したが、これ以外の路盤改良材(例えば、セメント、石灰を主剤とする基材からなる路盤改良材など)を代用することも可能である。

【0018】

なお、上述の実施形態においては、省力化軌道1について説明したが、省力化軌道1以外の軌道、さらには自動車用の道路に本発明を適用することもできる。

【図面の簡単な説明】

30

【0019】

【図1】本発明に係る路盤改良材を用いる路盤補修方法の一例を示す工程図であって、(a)は路盤改良材を撒き出す前の状態図、(b)は路盤改良材を撒き出した後の状態図である。

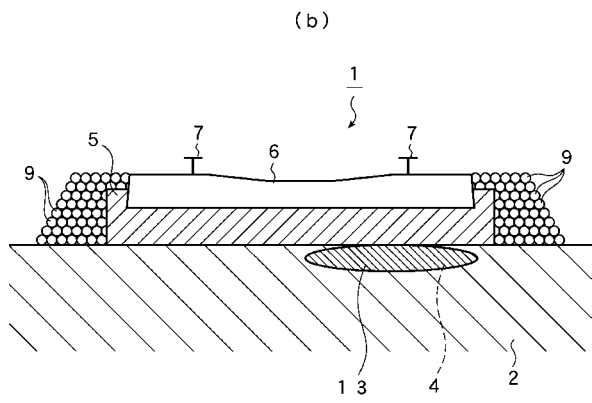
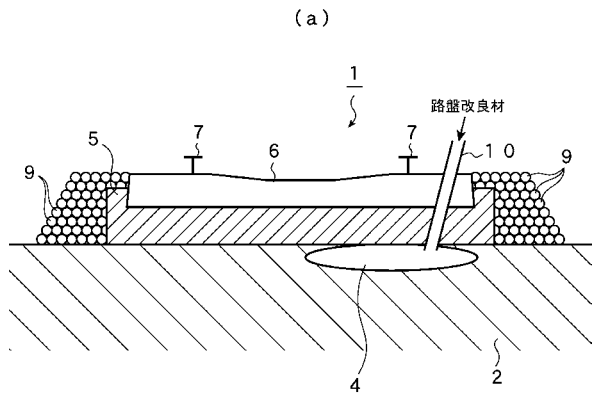
【符号の説明】

【0020】

- 1 …… 省力化軌道
- 2 …… 路盤
- 4 …… 空洞
- 5 …… てん充層
- 6 …… まくらぎ
- 7 …… レール
- 9 …… バラスト
- 10 …… 注入管
- 13 …… 路盤改良材

40

【図1】



---

フロントページの続き

審査官 藤澤 和浩

- (56)参考文献 特開2005-232847(JP,A)  
特開2003-130830(JP,A)  
特開平04-189103(JP,A)  
特開平08-302701(JP,A)  
特開平04-062004(JP,A)  
特開平05-262554(JP,A)  
特開2001-090058(JP,A)

(58)調査した分野(Int.Cl., DB名)

E01B	1/00
E01B	37/00
E01C	3/04
E02D	3/12