

(19) 日本国特許庁(JP)

(12) 公開特許公報(A)

(11) 特許出願公開番号

特開2007-82308
(P2007-82308A)

(43) 公開日 平成19年3月29日(2007.3.29)

(51) Int. Cl. F I テーマコード (参考)
B60L 13/10 (2006.01) B60L 13/10 A 5H113

審査請求 未請求 請求項の数 5 O L (全 8 頁)

(21) 出願番号	特願2005-265692 (P2005-265692)	(71) 出願人	000173784 財団法人鉄道総合技術研究所 東京都国分寺市光町2丁目8番地38
(22) 出願日	平成17年9月13日(2005.9.13)	(71) 出願人	505346388 ▲高▼尾 智明 東京都狛江市元和泉一丁目1番2-140 2号
		(74) 代理人	100089635 弁理士 清水 守
		(74) 代理人	100096426 弁理士 川合 誠
		(72) 発明者	上條 弘貴 東京都国分寺市光町二丁目8番地38 財 団法人 鉄道総合技術研究所内

最終頁に続く

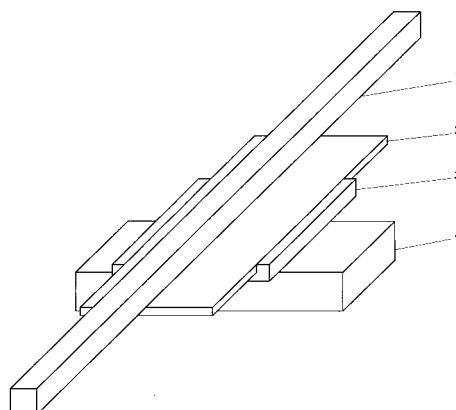
(54) 【発明の名称】 超電導体の磁気遮蔽効果を利用した磁気浮上方式

(57) 【要約】

【課題】磁界発生源の設置が容易であり、かつ安定浮上に必要な浮上力特性を得ることができる移動体の磁気浮上方式を提供する。

【解決手段】構造物によって支持された強磁性体からなるレール1と、このレール1の下方に対向して配置され、前記レールの長尺方向に長い薄版状の超電導体2と、この超電導体2の側面および下方を包みこむ形状の強磁性体3と、この強磁性体3の下方に位置しレール1に直交する様に配置され、前記超電導体2に垂直に対向する磁極を有する磁界発生源4と、前記超電導体2と前記強磁性体3と前記磁界発生源4が一体的に移動体を備え、前記長尺のレール1に対して前記超電導体2と前記強磁性体3と前記磁界発生源4とが一体となって前記移動体を磁気浮上させて移動するようにした。

【選択図】 図1



【特許請求の範囲】

【請求項 1】

- (a) 構造物によって支持される、強磁性体からなる長尺のレールと、
 (b) 該レールの下方に対向して配置され、前記レールの長尺方向に長い薄板状の超電導体と、
 (c) 該超電導体の側面および下方を包みこむ形状の強磁性体と、
 (d) 該強磁性体の下方に位置し、前記レールに直交する様に配置され、前記超電導体に垂直に対向する磁極を有する磁界発生源と、
 (e) 前記超電導体と前記強磁性体と前記磁界発生源とが一体的に固定される移動体とを備え、
 (f) 前記長尺のレールに対して前記超電導体と前記強磁性体と前記磁界発生源とが一体となって前記移動体を磁気浮上させて移動させるようにしたことを特徴とする移動体の磁気浮上方式。

10

【請求項 2】

請求項 1 記載の移動体の磁気浮上方式において、前記長尺のレールの両側に、薄板状の超電導体と、該超電導体の側面および裏側を包みこむ形状の強磁性体と、該強磁性体の裏側に位置し、前記レールに直交する様に配置され、前記超電導体に垂直に対向する磁極を有する磁界発生源とを前記移動体に一体的に固定することを特徴とする移動体の磁気浮上方式。

20

【請求項 3】

請求項 1 又は 2 記載の移動体の磁気浮上方式において、前記磁界発生源が永久磁石であることを特徴とする移動体の磁気浮上方式。

【請求項 4】

請求項 1 又は 2 記載の移動体の磁気浮上方式において、前記磁界発生源が超電導バルク磁石であることを特徴とする移動体の磁気浮上方式。

【請求項 5】

請求項 1 又は 2 記載の移動体の磁気浮上方式において、前記磁界発生源が電磁石であることを特徴とする移動体の磁気浮上方式。

【発明の詳細な説明】

【技術分野】

30

【0001】

本発明は、超電導体の磁気遮蔽効果を利用した磁気浮上方式に関するものである。

【背景技術】

【0002】

超電導体の磁気遮蔽効果を利用することにより、磁界発生源より発生した磁界を整形し、強磁性体レールとの間で安定的な吸引浮上を行う磁気浮上方式は、地上側構成物を強磁性体のみに簡略化できる利点があることから、現在まで様々な研究が行われている。

【0003】

これらの研究の中では、より多くの浮上力を得るための一般的な手段として、磁界発生源から発生させる磁界を強くするという手段が非常によく用いられている。

40

【特許文献 1】特許第 3 2 8 0 3 3 4 号公報

【非特許文献 1】鈴木聡一郎、高尾智明、新納章太、山口昌克、上條弘貴、藤本浩之：「Y系バルクのシールド効果を用いた吸引浮上力特性」、平成 16 年電気学会全国大会、講演論文集 5 電気機器 5 - 0 3 1

【発明の開示】

【発明が解決しようとする課題】

【0004】

しかしながら、超電導体が遮蔽できる磁界の強さには、超電導体の材質や製造時の品質等により決定される限界があり、前記のように磁界発生源から発生させる磁界を強くした場合、超電導体に印加される磁界が超電導体が遮蔽できる磁界の強さの限界を著しく上回

50

り、必要な磁界整形効果が得られず、安定浮上に必要な浮上力特性が得られないという問題があった。

【0005】

また、前記浮上方式の中でよく使用されている第2種超電導体と呼ばれる超電導体は、磁界ピン留め効果により常電導状態から超電導状態になった時に内部に存在する磁界を保持し続けようとする性質があるため、前記浮上方式のように磁気遮蔽効果を利用するためには、超電導体に印加される磁界が無い状態で冷却を行い、常電導状態から超電導状態にする必要がある。

【0006】

そのため、磁界発生源として永久磁石を用いる場合、超電導体から永久磁石を十分に離れた状態で超電導体を常電導状態から超電導状態にし、その後所定の位置に永久磁石を設置する必要があるが、この際に、超電導体と永久磁石の間に強い反発力が生じ、永久磁石の設置が困難となる問題があった。

10

【0007】

本発明は、上記状況に鑑みて、磁界発生源の設置が容易であり、かつ安定浮上に必要な浮上力特性を得ることができる移動体の磁気浮上方式を提供することを目的とする。

【課題を解決するための手段】

【0008】

本発明は、上記目的を達成するために、

〔1〕移動体の磁気浮上方式において、構造物によって支持される、強磁性体からなる長尺のレールと、このレールの下方に対向して配置され、前記レールの長尺方向に長い薄板状の超電導体と、この超電導体の側面および下方を包みこむ形状の強磁性体と、この強磁性体の下方に位置し、前記レールに直交する様に配置され、前記超電導体に垂直に対向する磁極を有する磁界発生源と、前記超電導体と前記強磁性体と前記磁界発生源とが一体的に固定される移動体とを備え、前記長尺のレールに対して前記超電導体と前記強磁性体と前記磁界発生源とが一体となって前記移動体を磁気浮上させて移動させるようにしたものである。

20

【0009】

〔2〕上記〔1〕記載の移動体の磁気浮上方式において、前記長尺のレールの両側に、薄板状の超電導体と、この超電導体の側面および裏側を包みこむ形状の強磁性体と、この強磁性体の裏側に位置し、前記レールに直交する様に配置され、前記超電導体に垂直に対向する磁極を有する磁界発生源とを前記移動体に一体的に固定することを特徴とする。

30

【0010】

〔3〕上記〔1〕又は〔2〕記載の移動体の磁気浮上方式において、前記磁界発生源が永久磁石であることを特徴とする。

【0011】

〔4〕上記〔1〕又は〔2〕記載の移動体の磁気浮上方式において、前記磁界発生源が超電導バルク磁石であることを特徴とする。

【0012】

〔5〕上記〔1〕又は〔2〕記載の移動体の磁気浮上方式において、前記磁界発生源が電磁石であることを特徴とする。

40

【発明の効果】

【0013】

本発明の磁気浮上方式は、安定浮上に必要な磁界整形効果が得られるため浮上力と安定浮上できる浮上力ギャップを大きくすることができ、また、磁界発生源に働く反発力を小さくすることができる。

【発明を実施するための最良の形態】

【0014】

本発明の移動体の磁気浮上方式は、構造物によって支持される、強磁性体からなる長尺のレールと、このレールの下方に対向して配置され、前記レールの長尺方向に長い薄板状

50

の超電導体と、この超電導体の側面および下方を包みこむ形状の強磁性体と、この強磁性体の下方に位置し、前記レールに直交する様に配置され、前記超電導体に垂直に対向する磁極を有する磁界発生源と、前記超電導体と前記強磁性体と前記磁界発生源とが一体的に固定される移動体とを備え、前記長尺のレールに対して前記超電導体と前記強磁性体と前記磁界発生源とが一体となって前記移動体を磁気浮上させて移動させるようにしたものである。よって、安定浮上に必要な磁界整形効果を獲得し、また、磁界発生源に働く反発力を低減させ、構成物の設置および固定を簡単にすることができる。

【実施例】

【0015】

以下、本発明の実施の形態について詳細に説明する。

10

【0016】

図1は本発明の第1実施例の磁気浮上装置の斜視模式図、図2は本発明の第1実施例の磁気浮上装置を有する移動体の断面図である。

【0017】

これらの図において、1は構造物（図示なし）によって支持された強磁性体からなるレール、2はレール1の下方に対向するように位置した遮蔽体である薄板状の超電導体、3は超電導体2の側面および底面を包み込むように設置される強磁性体、4は強磁性体3から一定の距離の場所にレールと直交するように設置される磁界発生源、5は超電導体2と強磁性体3と磁界発生源4が一定の位置関係を保つように固定し、その一定の位置関係を保ったままでの移動を可能とする移動体、6は強磁性体3と磁界発生源4との間を固定する固定部材、7は磁界発生源4と移動体5との間を支持する支持部材であり、この移動体5はレール1の下方でレール1に吸引される形で浮上する。

20

【0018】

ここで、磁界発生源4から発生した縦方向の磁界が、超電導体2と強磁性体3により整形され、遮蔽体である超電導体2の近傍で周辺より磁界の弱い箇所が生じることにより、移動体5がレール1と接近すると吸引力が減少し、離れると吸引力が増加するという位置復元力が得られ、安定浮上を行うことができる。

【0019】

このように構成した本実施例の磁気浮上装置では、磁界発生源4から発生した縦方向の磁界が強磁性体3に集中することにより、強磁性体3が無い場合と比較してレール1に到達する磁界が強くなるため、浮上力が増加する。

30

【0020】

また、磁界発生源4から発生した磁界が強磁性体3に集中することにより、強磁性体3が無い場合と比較して遮蔽体である超電導体2に印加される磁界が減少するため、超電導体2が遮蔽できる磁界の強さの限界が低い場合においても、十分な遮蔽効果が得られ、安定浮上できる浮上力ギャップを広く確保することができる。

【0021】

また、遮蔽体である超電導体2に印加される磁界が減少することにより、磁界発生源4が受ける反発力が減少するため、磁界発生源4の設置および固定を容易にすることができる。

40

【0022】

図3は本発明の磁気浮上方式の実験装置の模式図であり、図3(a)は実験装置の断面正面図、図3(b)は強磁性体（レール）、超電導体（バルク）及び磁界発生源（永久磁石）の配置を示す上面図である。

【0023】

この図において、11は強磁性体からなるレール（Ferromagnetic Bar）、12は遮蔽体である超電導体（バルク）、13は遮蔽体である超電導体12の側面および上方を包みこむ形状の強磁性体、14は磁界発生源としての永久磁石、15は液体窒素容器であり、遮蔽体である超電導体（バルク）12、遮蔽体である超電導体12の側面および下方を包みこむ形状の強磁性体13、磁界発生源としての永久磁石14および液

50

体室素容器 15 は移動体 (図示なし) に固定される。16 は強磁性体からなるレール 11 の下部に配置される電子天秤である。

【0024】

図4は本発明の実施例の浮上力特性図である。この図において、横軸は強磁性体レールと移動体の間の距離 (mm)、縦軸は浮上力 (g) である。

【0025】

この図から明らかなように、移動体に働く浮上力は、従来例では図4の破線 a の様に小さいものであったが、本発明の実施例では、図4の実線 b の様に著しく増加した。

【0026】

また、上記実施例では、磁界発生源 4 として永久磁石を使用した場合について述べたが、電磁石や超電導パルク磁石などの他の磁界発生源を用いても良い。

【0027】

図5は本発明の第2実施例を示す磁気浮上方式の模式図である。

【0028】

この図において、20は移動体、21は第1の組み立て体であり、この組み立て体21は、磁界発生源22A、22Bと、その上側に配置される遮蔽体である超電導体23A、23B、その超電導体23A、23Bの側面および下方を包みこむ形状の強磁性体24A、24Bからなる。31は第2の組み立て体であり、この組み立て体31は、磁界発生源32A、32Bと、これらの側方の内側に配置される遮蔽体である超電導体33A、33Bと、その超電導体33A、33Bを包みこむ形状の強磁性体34A、34Bからなる。つまり、第1の組み立て体21が90度回転したような配置となっている。41は構造体によって支持される強磁性体からなるレールであり、このレール41は超電導体23A、23Bの上方で、かつ超電導体33A、33Bに挟まれるような配置となっている。

【0029】

つまり、第2の組み立て体31は、移動体20の幅を規制するガイドの機能を果たしている。なお、図5において、矢印は磁界発生源の磁極の方向を示している。

【0030】

図6は本発明の第3実施例を示す磁気浮上方式の模式図、図7はその前方からみた磁気浮上方式の模式図、図8はその推進駆動装置の斜視図である。

【0031】

これらの図において、50は移動体、51は第1の組み立て体 (図5における実施例の21と対応)、52は第2の組み立て体 (図5における実施例の31と対応)、53は構造体によって支持されるレールであり、強磁性体53Aの下面にアルミニウムや銅などの導電体53Bを付設する。60は移動体50に搭載され、鉄芯61の溝62に装着される多相励磁されるコイル63を有する推進駆動装置である。このコイル63は、例えば、図示しないが3相VVVF電源が接続されたコイル63U、63V、63Wから構成され、誘導モータの原理で推進力をとることができる。

【0032】

なお、70は移動体50と推進駆動装置60間に敷設される高機能性の絶縁体、71は推進駆動装置60と第1の組み立て体51との電磁的遮蔽を行う絶縁体壁である。

【0033】

なお、本発明は上記実施例に限定されるものではなく、本発明の趣旨に基づき種々の変形が可能であり、これらを本発明の範囲から排除するものではない。

【産業上の利用可能性】

【0034】

本発明の移動体の磁気浮上方式は、磁気浮上式の鉄道車両や電車や物流移動体などの移動体の磁気浮上に好適である。

【図面の簡単な説明】

【0035】

【図1】本発明の第1実施例の磁気浮上装置の斜視図である。

10

20

30

40

50

【図 2】本発明の第 1 実施例の磁気浮上装置を有する移動体の断面図である。

【図 3】本発明の磁気浮上方式の実験装置の模式図である。

【図 4】本発明の実施例の浮上力特性図である。

【図 5】本発明の第 2 実施例を示す磁気浮上方式の模式図である。

【図 6】本発明の第 3 実施例を示す磁気浮上方式の模式図である。

【図 7】図 6 の前方からみた磁気浮上方式の模式図である。

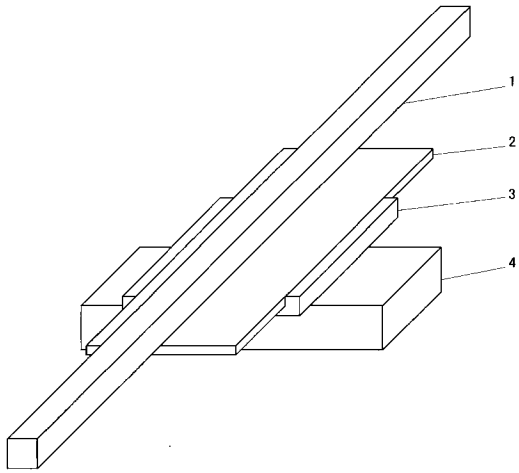
【図 8】図 6 の推進駆動装置の斜視図である。

【符号の説明】

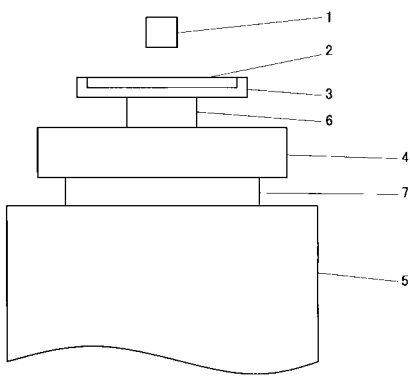
【 0 0 3 6 】

1, 11, 41, 53	レール	10
2, , 23A, 23B, 33A, 33B	超電導体(遮蔽体)	
3, 13, 24A, 24B, 34A, 34B, 53A	強磁性体	
4, 22A, 22B, 32A, 32B	磁界発生源	
5, 20, 50	移動体	
6	強磁性体と磁界発生源との間の固定部材	
7	磁界発生源と移動体との間の支持部材	
12	超電導体(バルク)	
14	永久磁石(磁界発生源)	
15	液体窒素容器	
16	強磁性体からなるレールの下部に配置される電子天秤	20
21, 51	第 1 の組み立て体	
31, 52	第 2 の組み立て体	
53B	導電体	
60	推進駆動装置	
61	鉄芯	
62	溝	
63, 63U, 63V, 63W	コイル	
70	移動体と推進駆動装置間に敷設される高機能性の絶縁体	
71	推進駆動装置と第 1 の組み立て体との電磁的遮蔽を行う絶縁体壁	

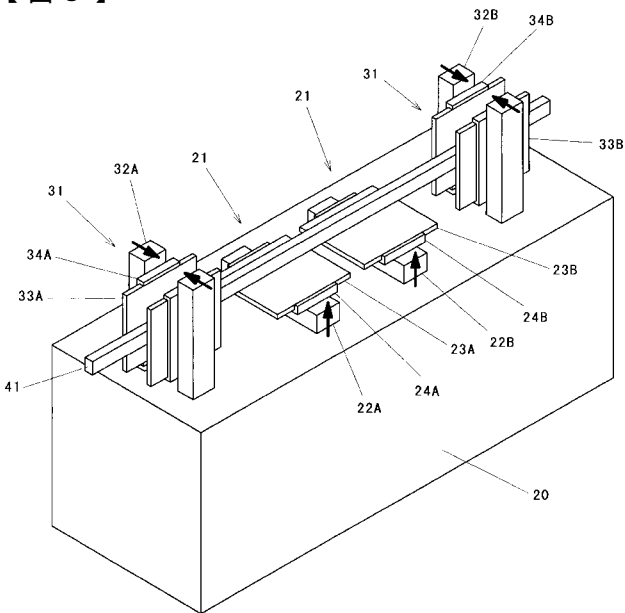
【 図 1 】



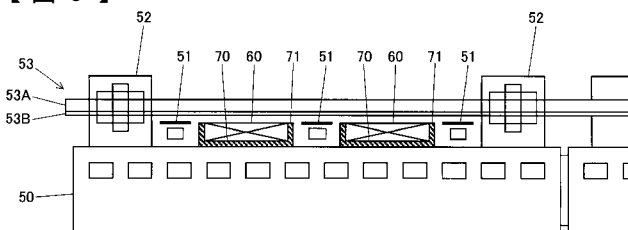
【 図 2 】



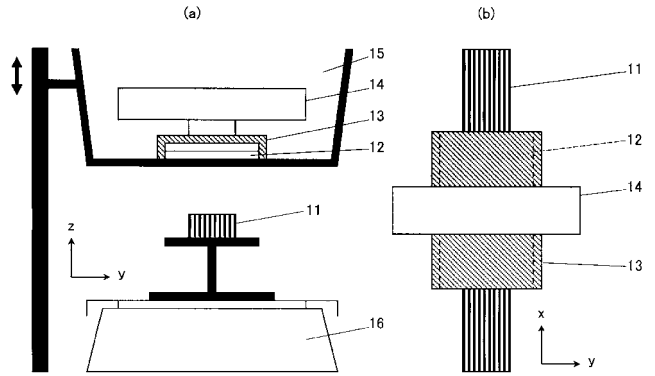
【 図 5 】



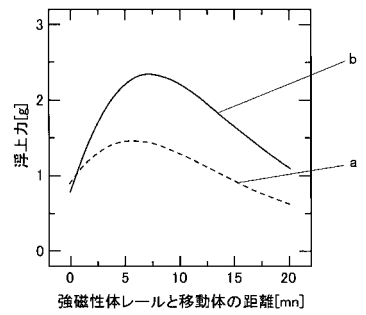
【 図 6 】



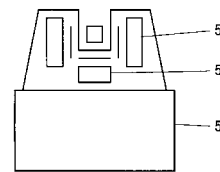
【 図 3 】



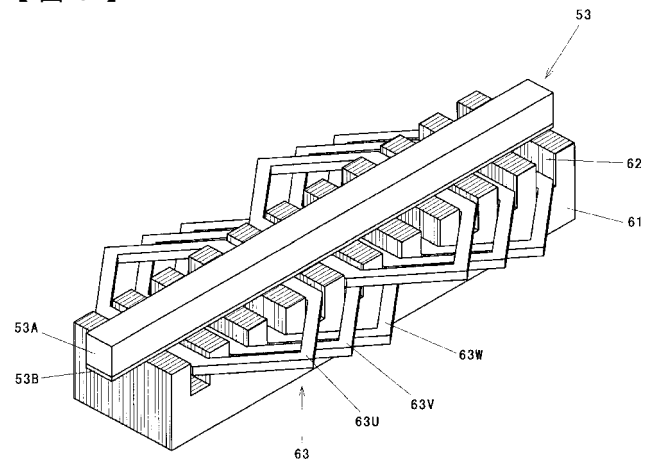
【 図 4 】



【 図 7 】



【 図 8 】



フロントページの続き

(72)発明者 高尾 智明

東京都狛江市元和泉一丁目1番2-1402号

(72)発明者 鈴木 聡一郎

千葉県市川市国分四丁目13番10号

Fターム(参考) 5H113 AA05 CC01 CD02 DA02 DB03 DB04