

(19) 日本国特許庁(JP)

(12) 特許公報(B2)

(11) 特許番号

特許第4276106号  
(P4276106)

(45) 発行日 平成21年6月10日(2009.6.10)

(24) 登録日 平成21年3月13日(2009.3.13)

(51) Int.Cl.		F I	
GO 1 N 23/20	(2006.01)	GO 1 N 23/20	
B 6 1 K 13/00	(2006.01)	B 6 1 K 13/00	Z
GO 1 L 1/00	(2006.01)	GO 1 L 1/00	A

請求項の数 3 (全 19 頁)

<p>(21) 出願番号 特願2004-48761 (P2004-48761)</p> <p>(22) 出願日 平成16年2月24日(2004.2.24)</p> <p>(65) 公開番号 特開2005-241308 (P2005-241308A)</p> <p>(43) 公開日 平成17年9月8日(2005.9.8)</p> <p>審査請求日 平成18年6月16日(2006.6.16)</p>	<p>(73) 特許権者 000173784 財団法人鉄道総合技術研究所 東京都国分寺市光町2丁目8番地38</p> <p>(73) 特許権者 504071797 佐々木 敏彦 石川県金沢市平和町3-18-15 平和 宿舎C57-16</p> <p>(73) 特許権者 502196991 平塚 剛一 福岡県北九州市小倉南区北方1丁目9番3 1号 桂州館311号</p> <p>(74) 代理人 100104064 弁理士 大熊 岳人</p>
---	---

最終頁に続く

(54) 【発明の名称】 X線回折装置及びX線回折システム

(57) 【特許請求の範囲】

【請求項1】

左右一対の鉄道用レールの一方の鉄道用レールに着脱自在に装着可能であり、この鉄道用レールにX線を照射してこの鉄道用レールで回折した回折X線により発生する回折環の画像を撮像するためのX線回折装置であって、

前記鉄道用レールに前記X線を照射するX線照射部と、

前記回折X線のエネルギーを蓄積し前記回折環の画像をイメージングプレートに撮像する撮像部と、

前記鉄道用レールに対する前記X線の入射角が単一角度になるように、前記X線照射部と前記撮像部とを保持する保持部と、

前記鉄道用レールに沿って前記保持部が移動可能なように、この鉄道用レールのレール頭部の両側面及び上面と回転接触して、この鉄道用レールに前記保持部を着脱自在に装着する装着部と、

を備えるX線回折装置。

【請求項2】

鉄道用レールにX線を照射してこの鉄道用レールで回折した回折X線により発生する回折環の画像を撮像するためのX線回折システムであって、

請求項1に記載のX線回折装置と、

前記撮像部が撮像した前記回折環の画像に基づいて前記鉄道用レールの状態を評価する評価装置と、

を備える X 線回折システム。

【請求項 3】

請求項 2 に記載の X 線回折システムにおいて、  
前記評価装置は、前記鉄道用レールの応力を評価すること、  
を特徴とする X 線回折システム。

【発明の詳細な説明】

【技術分野】

【0001】

この発明は、左右一対の鉄道用レールの一方の鉄道用レールに着脱自在に装着可能であり、この鉄道用レールに X 線を照射してこの鉄道用レールで回折した回折 X 線により発生する回折環の画像を撮像するための X 線回折装置、及び鉄道用レールに X 線を照射してこの鉄道用レールで回折した回折 X 線により発生する回折環の画像を撮像するための X 線回折システムに関する。

10

【背景技術】

【0002】

従来の X 線応力測定装置は、レール腹部に X 線を照射する X 線照射部と、レール腹部からの回折 X 線を検出する検出部と、回折 X 線の回折角を測定するゴニオメータと、照射点に入射する X 線の入射角が変化するようにこの照射点を中心として X 線照射部及び検出部を回転駆動させる駆動装置と、ゴニオメータ及び駆動装置を支持し車両に固定する架台と、検出部の検出結果に基づいてレールの残留応力を演算する演算装置などを備えている（  
例えば、特許文献 1 参照）。このような従来の X 線応力測定装置では、任意の測定位置で  
車両を停止させてレール腹部の 1 箇所の照射点に入射角度を変化させながら X 線を照射し、  
このレール腹部からの回折 X 線を検出してレール腹部の残留応力を演算している。

20

【0003】

また、従来の X 線応力測定方法は、測定対象物に対する X 線の入射角を複数の角度に設定して回折線プロファイルを入射角毎に測定している（例えば、特許文献 2 参照）。このような従来の X 線応力測定法では、測定対象物からの回折 X 線の強度を入射角毎に測定して、結晶数の少ない粗粒材や微小領域における応力を  $\sin^2$  法によって測定している。

【0004】

【特許文献 1】特開平 6-058823 号公報

30

【0005】

【特許文献 2】特開平 8-068702 号公報

【発明の開示】

【発明が解決しようとする課題】

【0006】

従来の X 線応力測定装置では、回折角を高精度に測定可能なゴニオメータや機構が複雑な駆動装置などが必要であるため、装置が大型になり持ち運びに不便であるとともに、機構が複雑でコストが高くなってしまいう問題点がある。また、従来の X 線応力測定装置や従来の X 線応力測定方法では、測定対象物に対する X 線の入射角を複数の角度に設定してこの測定対象物に入射角毎に X 線を照射する必要があるため、測定時間が長くなり X 線管球の消耗が激しくなるという問題点がある。さらに、従来の X 線応力測定装置や従来の X 線応力測定方法では、照射点がずれないように入射角を正確に設定することが困難であるとともに、複数の入射角に設定して X 線を照射すると X 線の照射面積が変化するため、十分な測定精度を得られないという問題点がある。

40

【0007】

この発明の課題は、取扱いが容易で安価な構造であり持ち運びに便利で簡単に回折環の画像を撮像することができる X 線回折装置及び X 線回折システムを提供することである。

【課題を解決するための手段】

【0008】

この発明は、以下に記載するような解決手段により、前記課題を解決する。

50

なお、この発明の実施形態に対応する符号を付して説明するが、この実施形態に限定するものではない。

請求項 1 の発明は、左右一対の鉄道用レールの一方の鉄道用レール(1)に着脱自在に装着可能であり、この鉄道用レールにX線を照射してこの鉄道用レールで回折した回折X線により発生する回折環の画像を撮像するためのX線回折装置であって、前記鉄道用レールに前記X線を照射するX線照射部(6)と、前記回折X線のエネルギーを蓄積し前記回折環の画像をイメージングプレートに撮像する撮像部(7)と、前記鉄道用レールに対する前記X線の入射角( $\theta_0$ )が単一角度になるように、前記X線照射部と前記撮像部とを保持する保持部(8)と、前記鉄道用レールに沿って前記保持部が移動可能なように、この鉄道用レールのレール頭部(1a)の両側面(1e, 1f)及び上面(1d)と回転接触して、この鉄道用レールに前記保持部を着脱自在に装着する装着部(9, 10)とを備えるX線回折装置(5)である。

10

【0009】

請求項 2 の発明は、鉄道用レール(1)にX線を照射してこの鉄道用レールで回折した回折X線により発生する回折環の画像を撮像するためのX線回折システムであって、請求項 1 又は請求項 2 に記載のX線回折装置(5)と、前記撮像部(7)が撮像した前記回折環の画像に基づいて前記鉄道用レールの状態を評価する評価装置(12)とを備えるX線回折システム(2)である。

【0010】

請求項 3 の発明は、請求項 2 に記載のX線回折システムにおいて、前記評価装置は、前記鉄道用レールの応力を評価することを特徴とするX線回折システムである。

20

【発明の効果】

【0014】

この発明によると、取扱いが容易で安価な構造であり持ち運びに便利で簡単に回折環の画像を撮像することができる。

【発明を実施するための最良の形態】

【0015】

(第1実施形態)

以下、図面を参照して、この発明の第1実施形態について詳しく説明する。

図1は、この発明の第1実施形態に係るX線回折システムのX線回折装置の正面図である。図2は、この発明の第1実施形態に係るX線回折システムのX線回折装置の右側面図である。

30

図1及び図2に示すレール1は、鉄道車両の車輪を支持し案内してこの鉄道車両を走行させる部材である。レール1は、図2に示すように、鉄道車両の車輪と接触するレール頭部1aと、図示しないまくらぎなどの支持体に取り付けられるレール底部1bと、レール頭部1aとレール底部1bとを繋ぐレール腹部1cとから構成されている。図2に示すように、レール頭部1aの上面には頭頂面1dが形成されており、レール頭部1aの両側面には頭部側面1e, 1fが形成されている。

【0016】

図1に示すX線回折システム2は、レール1にX線を照射してこのレール1で回折した回折X線により発生する回折環の画像を撮像するためのシステムである。X線回折システム2は、レール1からの回折X線により発生する回折環の画像を撮像して解析しレール1の応力などを測定する。X線回折システム2は、図1に示すように、X線発生装置3と、冷却装置4と、X線回折装置5と、読取装置11と、評価装置12と、記憶装置13と、表示装置14と、印刷装置15などを備えている。

40

【0017】

X線発生装置3は、電子ビームをターゲットに衝突させてX線を発生させる装置であり、電子線を高電圧で加速して陽極に衝突させCr-K特性X線を発生させるためのX線管球(真空管)などを備えている。冷却装置4は、X線回折装置5を冷却する装置であり、X線回折装置5との間で冷却水を循環させる管路に冷却水を送出する。

50

## 【 0 0 1 8 】

X線回折装置5は、レール1にX線を照射してこのレール1で回折した回折X線により発生する回折環の画像を撮像するための装置である。X線回折装置5は、図1及び図2に示すように、X線照射部6と、撮像部7と、保持部8と、装着部9, 10などを備えている。X線回折装置5は、X線発生装置3と電氣的に接続され連結されており、レール1に沿って移動可能な測定用台車を構成する。

## 【 0 0 1 9 】

X線照射部6は、レール1にX線を照射する部分であり、X線照射管6aと、管押さえ部6bと、管押さえねじ部6cと、基部6d, 6eと、連結部6fなどを備えている。X線照射管6aは、X線発生装置3が発生したX線を直径3mm程度の細い平行ビームに絞り照射するピンホールコリメータである。管押さえ部6bは、X線照射管6aの先端部を支持する部材であり、管押さえ部6bの先端部にはX線照射管6aの先端部が嵌め込まれている。管押さえねじ部6cは、管押さえ部6bとの間でプレート保持部7bを挟み込み支持する部材であり、X線照射管6aを貫通させた状態で管押さえ部6bの先端部にねじ込まれ固定されている。基部6dは、管押さえ部6bを固定するための板状部材であり、基部6eはX線照射管6a及び基部6dを固定するための部材であり、連結部6fは基部6dを保持部8に連結し固定する部材である。

## 【 0 0 2 0 】

撮像部7は、回折X線のエネルギーを蓄積して回折環の画像を撮像する部分である。撮像部7は、イメージングプレート(Imaging Plate(IP))7aと、プレート保持部7bと、プレートカバー部7cなどを備えており、これらの部分によってIPカメラを構成する。イメージングプレート7aは、X線エネルギーを一旦蓄積した後に光による励起によって蛍光を発生する光輝尽性発光現象を利用して回折環の全体画像を撮像する記録媒体である。ここで、光輝尽性発光(Photo-Stimulated Luminescence(PSL))とは、蛍光体に放射線などの第1の刺激を与えた後に、第2の刺激を励起光としてこの蛍光体に照射すると、第2の光よりも波長が短く、かつ、最初の刺激に対応した第3の光を発生する発光現象である。イメージングプレート7aは、例えば、BaFBr:Eu<sup>2+</sup>などの輝尽性蛍光体の微結晶をプラスチックフィルムの表面に塗布して形成された柔軟性のある放射線画像センサの一種であり、X線が入射すると輝尽性蛍光体中にこのX線エネルギーを蓄積する。プレート保持部7bは、イメージングプレート7aの裏面を保持する板状部材であり、基部6dの表面に取り付けられ固定されている。プレート保持部7bの中心部には、X線照射管6aが貫通する貫通孔が形成されている。プレートカバー部7cは、イメージングプレート7aの表面を部分的に被覆する板状部材であり、プレート保持部7bとの間でイメージングプレート7aを挟み込んだ状態でこのプレート保持部7bに着脱自在に取り付けられている。プレートカバー部7cの中心部には、イメージングプレート7aを部分的に露出させるための図示しない円形の開口部が形成されている。

## 【 0 0 2 1 】

保持部8は、レール1に対するX線の入射角 $\theta_0$ が単一角度になるように、X線照射部6と撮像部7とを保持する架台部分であり、レール1に沿って移動可能である。ここで、入射角 $\theta_0$ は、頭頂面1dに対して垂直な法線Oを立てたときにこの法線Oに対する角度であり、一般的には測定精度上最も適した角度である45°に設定されている。しかし、この実施形態では、入射角 $\theta_0$ を45°に設定するとX線の吸収の影響から回折環上で変化が大きくなり、一部の回折が弱くなるため、入射角 $\theta_0$ を30°~45°の範囲に固定することが好ましく、入射角 $\theta_0$ を30°に固定することが特に好ましい。保持部8は、図1及び図2に示すように、フレーム部8a, 8bとスペーサ部8c, 8dなどを備えている。図1及び図2に示すフレーム部8a, 8bは、基部6d, 6eを固定し支持する部分である。フレーム部8a, 8bは、いずれも同一構造であり、図1に示すように外観形状が略L字状の板状部材である。フレーム部8a, 8bは、図2に示すように、互いに対向して配置されており、これらを所定の間隔をあけて連結する複数の軸状の連結部8eを備えている。図1に示すスペーサ部8c, 8dは、フレーム部8aの上部とフレーム部8bの上部と

10

20

30

40

50

を連結し、これらの間隔が一定となるように挟み込まれる板状部材である。

【0022】

装着部9, 10は、レール1に保持部8を着脱自在に装着する部分であり、装着部9は保持部8の一方の端部に固定されており、装着部10は保持部8の他方の端部に固定されている。装着部9, 10は、図1及び図2に示すように、いずれも同一構造であり、以下では装着部9について説明し、装着部10側の部材であり装着部9側の部材と同一の機能を有する部分については、対応する符号を付して詳細な説明を省略する。装着部9は、図2に示すように、回転体9a~9dと、軸受部9e~9gと、基部9hなどを備えている。回転体9a~9dは、保持部8をレール1の長さ方向に移動自在にガイドする部材であり、図2に示すように回転体9a, 9bは頭頂面1dと転がり接触し、回転体9c, 9dは頭部側面1e, 1fと転がり接触する。軸受部9e~9gは、回転体9a, 9bを回転自在に支持する部材である。基部9hは、軸受部9e~9gを固定し支持するとともに回転体9c, 9dを回転自在に支持する部材であり、図2に示すように一对のフレーム部8a, 8bの間に挟み込まれ固定されている。基部9hは、レール頭部1aを覆うように断面形状が凹状に形成されており、基部9hの両側下端部には回転体9c, 9dが回転自在に支持されている。

10

【0023】

図1に示す読取装置11は、イメージングプレート7aに撮像された回折環画像を読み取る装置(IPリーダ)である。読取装置11は、He-Neレーザなどの励起光をイメージングプレート7a上に走査して照射し、このイメージングプレート7a内のX線エネルギーの蓄積部分から発生する蛍光を光電子倍增管によって増幅し、X線の強度を測定して回折環画像を読み出す。読取装置11は、回折環画像を読み取った後のイメージングプレート7aに可視光を均一に照射してX線像を消去し、イメージングプレート7aを繰り返し使用可能な状態にする。読取装置11は、イメージングプレート7aから読み取った回折環の画像情報を評価装置12に出力する。

20

【0024】

評価装置12は、撮像部7が撮像した回折環画像に基づいてレール1の状態を評価する装置である。評価装置12は、画像解析プログラムに基づいて読取装置11が出力する回折環の画像情報を解析し、レール1の応力、結晶状態、損傷状態、ミクロひずみ、集合組織、結晶粒度、相変態、組織の体積率などを評価する。評価装置12は、例えば、ブラッグ(Bragg)の回折条件式と弾性学の理論に基づいたcos法とを使用して、レール1のX線照射点の応力を演算する。記憶装置13は、評価装置12の評価結果を記憶する装置(メモリ)であり、表示装置14は評価装置12の評価結果を画面上に表示する装置であり、印刷装置15は評価装置12の評価結果を印刷し出力する装置である。

30

【0025】

次に、この発明の第1実施形態に係るX線回折システムの使用方法を説明する。図1及び図2に示すように、X線回折装置5を測定現場に搬送し装着部9, 10をレール1に装着すると、レール1上にX線回折装置5が設置されてX線の入射角 $\theta_0$ が所定の傾斜角度(例えば30°)に設定される。この状態で回転体9a~9dによってレール頭部1aが挟み込まれているため、レール1の長さ方向にX線回折装置5を移動させると、回転体9a~9dがレール頭部1aと回転接触しながら転がり、レール1の長さ方向に装着部9, 10が保持部8をガイドし案内する。次に、任意の測定箇所までX線回折装置5を停止させて、X線発生装置3が発生するX線をX線照射部6から頭頂面1dのX線照射点に照射時間5分程度で照射する。その結果、レール1からの回折X線がイメージングプレート7aに入射して回折環の全体画像がイメージングプレート7aによって撮像され記録される。次に、イメージングプレート7aをX線回折装置5から取り外して読取装置11に装着すると、イメージングプレート7aから回折環の画像情報を読取装置11が読取時間数分程度で読み取って評価装置12に出力し、この回折環の画像情報を評価装置12が解析してレール1の残留応力などを評価する。

40

【0026】

50

次に、この発明の第1実施形態に係るX線回折システムによる応力測定方法を説明する。図3は、この発明の第1実施形態に係るX線回折システムによる応力測定方法を説明するための図である。以下では、cos法によって鉄道用レールの応力を測定する場合を例に挙げて説明する。図3に示す回折環半径Rは、回折角 $2\theta$ 及び距離Lを用いて以下の数1によって求められる。ここで、距離Lは、イメージングプレートIPと試料Sとの間の距離であり、添え字 $\alpha$ は回折環の $\alpha$ 角方向と対応することを示す。

【0027】

【数1】

$$R_{\alpha} = -L \tan 2\theta_{\alpha}$$

10

【0028】

ブラッグの条件式よりひずみ $\varepsilon_{\alpha}$ 、格子面間隔d及び回折角 $2\theta_0$ には、以下の数2に示す関係がある。

【0029】

【数2】

$$\varepsilon_{\alpha} = (\Delta d/d)_{\alpha} = (1/2)(2\theta_0 - 2\theta_{\alpha}) \cot \theta_0$$

【0030】

数2に示す $d$ は、格子面間隔dの変化量であり、 $2\theta_0$ は無ひずみのときの $2\theta$ 値である。ひずみ $\varepsilon_{\alpha}$ は、数1及び数2によって回折環半径R $_{\alpha}$ から求められ、試料座標系( $S_i$ 系)のひずみと以下に示す数3の関係がある。

20

【0031】

【数3】

$$\varepsilon_{\alpha} = n_{\alpha} n_{ij}^S \varepsilon_{ij}^S$$

【0032】

数3に示す $n_{ij}$ は、 $S_i$ 系から実験座標系( $L_i$ )への変換マトリックスであり、ひずみ $\varepsilon_{ij}$ は $L_3$ 軸方向の縦ひずみである。 $n_{ij}$ は、必要な成分のみについて示すと以下の数4によって表される。

【0033】

【数4】

$$n_{31} = \cos \eta \sin \psi_0 \cos \phi_0 - \sin \eta \cos \psi_0 \cos \phi_0 \cos \alpha - \sin \eta \sin \phi_0 \sin \alpha$$

$$n_{32} = \cos \eta \sin \psi_0 \cos \phi_0 - \sin \eta \cos \psi_0 \sin \phi_0 \cos \alpha + \sin \eta \cos \phi_0 \sin \alpha$$

$$n_{33} = \cos \eta \cos \psi_0 + \sin \eta \sin \psi_0 \cos \alpha$$

【0034】

数4に示す $\psi_0$ は、X線の入射ビームと $S_3$ 軸とのなす角であり、 $\phi_0$ は入射ビームの $S_1$ 、 $S_2$ 面への投影と $S_1$ 軸とのなす角を表す。材料を等方弾性体とすると、応力とひずみとの関係( $S_i$ 系)は以下の数5によって表される。

40

【0035】

【数5】

$$\varepsilon_{ij}^S = \left( \frac{S_2}{2} \right) \left[ \sigma_{ij}^S + \delta_{ij} \frac{(S_1)}{S_2/2} (\sigma_{11}^S + \sigma_{22}^S + \sigma_{33}^S) \right]$$

【0036】

数5に示す $\delta_{ij}$ は、クロネッカーのデルタである。 $S_1$ 、 $S_2$ は、回折弾性定数を表し、ヤング率Eとポアソン比 $\nu$ とにより以下の数6によって表される。

【0037】

50

【数6】

$$S_1 = -\nu/E, \quad S_2 = 2(1+\nu)/E$$

【0038】

ここで、ヤング率E及びポアソン比  $\nu$  は、いずれも回折用の値を用いる必要がある。次に、中心角が  $\alpha, \alpha + \beta, \alpha - \beta, \alpha - \beta - \gamma$  となるような4個のひずみを  $\varepsilon_{\alpha}, \varepsilon_{\alpha+\beta}, \varepsilon_{\alpha-\beta}, \varepsilon_{\alpha-\beta-\gamma}$  と表し、以下に示す数7から  $a_1$ を演算する。

【0039】

【数7】

$$a_1 \equiv (1/2)[(\varepsilon_{\alpha} - \varepsilon_{\pi+\alpha}) + (\varepsilon_{-\alpha} - \varepsilon_{\pi-\alpha})]$$

10

【0040】

数3～数7を用いて  $a_1$ を応力成分で表示すると、 $a_1$ は  $\psi_0 = 0$  のとき数8によって表される。

【0041】

【数8】

$$a_1 = [- (S_2/2) \sin 2\eta \sin 2\psi_0] \sigma_{11}^S \cos \alpha$$

【0042】

数8に示す  $a_1$ を  $\cos \alpha$  で偏微分すると以下の数9によって表される。

20

【0043】

【数9】

$$\sigma_{11}^S = [- (S_2/2) \sin 2\eta \sin 2\psi_0]^{-1} (\partial a_1 / \partial \cos \alpha)$$

【0044】

右辺の  $s_2, \psi_0$ は、既知数として扱えるので  $a_1 - \cos \alpha$  線図の傾きから応力  $\sigma_{11}^S$ が決定される。なお、 $\sigma_{11}^S$ は応力に依存するが  $\sin 2\eta$  値への影響は僅かであるため、 $s_2$ を無応力のときの値  $s_0 (= s_2 - 2\nu_0)$ で置き換えても実用上支障はない。

【0045】

次に、この発明の第1実施形態に係るX線回折システムによる回折環の画像情報の解析方法を説明する。

30

図4は、この発明の第1実施形態に係るX線回折システムのX線回折装置によって測定された回折環の一例を示す図である。図5は、この発明の第1実施形態に係るX線回折システムのX線回折装置によって測定された回折環画像の構造を示す図である。図6は、この発明の第1実施形態に係るX線回折システムによる回折環画像と回折X線の強度分布との解析方法を示す図である。図7は、この発明の第1実施形態に係るX線回折システムによる回折環画像の半径方向プロファイルの一例を示すグラフである。図8は、この発明の第1実施形態に係るX線回折システムによる回折環半径と回折環中心角との関係を一例として示すグラフである。

【0046】

40

ここで、図7に示す縦軸は、回折X線の強度であり、横軸は回折環中心点からの距離である。図8に示す縦軸は、回折環半径R(mm)であり、横軸は回折環中心角  $\alpha$  (deg)である。図4及び図5に示すイメージングプレート7a上の回折環画像は、例えば、一辺が100  $\mu\text{m}$ の正方形画素からなり、このような画素が縦に2560個、横に2048個並んでいる。各画素の階調は16bitであり、回折環の半径方向の回折X線の強度分布を回折環中心角  $1^\circ$  間隔に合計360個画像解析して測定する。このとき、図6に示すように、回折環中心点から100  $\mu\text{m}$ 間隔の点を中心とする一辺200  $\mu\text{m}$ の正方形領域に含まれる全画素の回折強度をそれぞれの面積の重みとして平均を演算し、図7に示すように回折X線の強度分布を演算する。図7では、理解の容易のため6個の波形を示しているが、実際には図6に示す回折環中心角  $1^\circ$  毎に回折環中心点からの距離と回折X線の強度とが演算され、回折環中心角  $1^\circ$

50

~360°の範囲で1°毎に合計360個の波形が生成される。

【0047】

次に、図7に示す回折X線の強度分布から半値幅中点法で回折ピーク位置を演算し、図8に示すように回折環中心点から回折ピーク位置までの距離を回折環半径Rとし、回折環中心角との関係を解析する。ここで、回折環中心点は、例えば、上記と同様の解析方法によって鉄粉末の211回折環を利用して鉄粉末の回折環半径を演算し、この回折環にマクロ応力が存在せず真円であることに基づいて回折環の直径の中心点から推定し決定することができる。例えば、中心角が1°毎の180個の直径について計算し、収束計算を通して0.01μm以下の精度で決定することができる。図8に示すように、回折環中心角180°で回折環半径Rが大きくなっていることから回折環が真円ではなく若干ひずみ楕円に近い形状であり、内部に応力が発生していることが分かる。

10

【0048】

この発明の第1実施形態に係るX線回折システムには、以下に記載するような効果がある。

(1) この第1実施形態では、ルール1に対するX線の入射角 $\theta_0$ が単一角度になるように、X線照射部6と撮像部7とを保持部8が保持する。その結果、単一X線入射による一個の回折環の全体画像によって応力を測定するcos法を使用することによって、従来のX線応力測定装置などで使用される $\sin^2$ に匹敵する応力測定精度を得ることができる。また、精密な角度測定機構や入射角設定機構などを有するディフラクトメータやゴニオメータなどが不要になるため、装置の構造が簡単で安価に製造可能になるとともに、軽量で持ち運びが容易になって屋外や現場で簡単に測定することができる。さらに、従来のX線応力測定装置などのような入射角 $\theta_0$ の変動によるX線照射点のずれやX線照射点の照射面積の変化が発生しないため、測定精度を向上させることができる。

20

【0049】

(2) この第1実施形態では、イメージングプレート7aが回折X線のエネルギーを蓄積し回折環の画像を撮像する。その結果、従来のX線応力測定装置などのように回折環の一部の情報を利用して応力を測定する場合に比べて、回折環の全周の情報を使用して応力を測定することができるため、測定精度を向上させることができる。また、イメージングプレート7aによって回折環の全体画像をデジタル量として定量的に測定することができる。このため、従来の写真フィルムのような現像処理などが不要になり短時間で画像を読み取り、コンピュータにより容易に処理することができるとともに、回折環画像を簡単に消去して初期状態に戻し繰り返し使用することができる。さらに、X線測定効率が向上し測定時間の短縮化を図ることができるため、X線管球の消耗を抑えることができる。

30

【0050】

(3) この第1実施形態では、ルール1に保持部8を装着部9、10が着脱自在に装着する。このため、敷設されている実際のルール1に簡単に取り付けて応力などを測定することができる。

【実施例】

【0051】

次に、この発明の実施例について説明する。

40

(cos法によるX線応力測定精度の検証実験)

まず、イメージングプレート及びcos法を併用したX線応力測定の検証を行った。X線応力測定理論などの検証を目的として、X線発生装置には回転対陰極型のものを使用し、イメージングプレートには127mm×127mmのシート状のものを使用した。試験片には、炭素量約0.5%の炭素鋼(JIS-S50C)を幅10mm、厚さ5mm、長さ60mmに加工して使用した。

【0052】

図9は、この発明の実施例に係るX線回折システムによる応力測定結果を示し、図9(A)は回折環画像の一例を示す図であり、図9(B)は回折プロファイルの解析例を示すグラフであり、図9(C)はcos法によって演算した測定応力値を負荷応力値と比較して示すグラフである。

50



ここで、図9(B)に示す縦軸は、回折X線の強度(a.u.)(arbitrary unit(任意単位))であり、横軸は回折環中心点からの距離(1/10mm)である。図9(C)に示す縦軸は、cos法によって演算した測定応力値(MPa)であり、横軸は負荷応力値(MPa)である。20.6MPa、113.3MPa及び206.0MPaの負荷を試験片に加えてイメージングプレート及びcos法によるX線応力測定を行った。その結果、図9(C)に示すように、各負荷レベルで3回測定したデータのばらつきは従来のX線応力測定方法に比べて小さく、負荷応力に対して略一対一に対応した応力が測定可能であることが確認された。その結果、イメージングプレートを使用したcos法によるX線応力測定は精度が十分であり、イメージングプレートによる回折環の全体画像の解析精度も十分であることが確認された。

【0053】

10

(実際のレールによるX線応力測定実験)

次に、図1及び図2に示すX線回折システム2を使用して、財団法人鉄道総合技術研究所内の試験線において長さ3000mmの使用済みレール1の頭頂面1dにX線を照射した。そして、レール1のフェライト結晶粒から発生する211回折の回折環画像をイメージングプレート7a上に撮像して、この回折環画像を記録し残留応力を解析した。

【0054】

図10は、この発明の実施例に係るX線回折システムによる測定結果を一例として示す図であり、図10(A)は使用済みレールの頭頂面の回折環画像の測定結果を示す図であり、図10(B)は回折環の半径方向の回折X線の強度分布を示すグラフであり、図10(C)は回折環半径Rと回折環中心角との関係を示すグラフである。

20

図10は、211回折環画像の一例を示したものであり、外側の回折環がレールからのものであり、内側の回折環が鉄粉末の211回折によるものである。次に、図1に示す読取装置11によってイメージングプレート7aから回折環の全体画像を読み取り、評価装置12の画像解析プログラムによってこの回折環の全体画像から回折環の半径方向における回折X線の強度分布を解析した。図10(B)に示す縦軸は、回折X線の強度(a.u.)であり、横軸は回折環中心点からの距離(1/10mm)である。図10(B)に示す2個のピークのうち右側がレール1であり左側が鉄粉末であり、それぞれFe211ピークである。次に、図10(B)に示す回折環の半径方向のプロファイルに対して評価装置12の画像解析プログラムによってピーク位置を決定し、回折環のそれぞれの方向についてピーク位置半径を演算した。図10(C)に示す縦軸は、回折環半径(1/10mm)であり、横軸は回折環中心角(deg)である。図10(C)に示すように、回折環の中心角に対してピーク位置半径を演算したところ、ばらつきはあるがやや上側に凸の分布を示しており、頭頂面1dの測定位置に僅かながら引張り残留応力が存在することが推定された。

30

【0055】

図11は、この発明の実施例に係るX線回折システムによる $a_1$ -cos線図の一例を示すグラフである。

図11に示す縦軸は $a_1$ であり、横軸はcosである。評価装置12の画像解析プログラムによって、残留応力を計算するための $a_1$ -cos線図を演算した。図11に示すように、回帰直線は右下がりの傾向を示し、この回帰直線から使用済みレール1の頭頂面1dに引張り応力の存在が確認された。

40

【0056】

図12は、この発明の実施例に係るX線回折システムによる残留応力の測定結果を一例として示すグラフである。

図12に示す縦軸は残留応力(MPa)であり、横軸はレール1上の位置である。図1に示すX線回折システム2によってレール1の長手方向における頭頂面1dの3点の残留応力を測定したところ、いずれの箇所でも20~120MPaの範囲の引張り応力が測定された。

【0057】

以上の結果より、X線回折システム2によって実際に屋外に敷設されたレール1の評価が十分に有効であることが確認された。また、レールの各部を定期的に測定して経年変化をデータベース化し、測定位置及び測定時間毎のレール面の残留応力及びX線回折データ

50

を蓄積してモニタすることで、系統的にレール1の損傷状態を把握し管理することが期待できる。さらに、レール1の劣化状況や余寿命の評価が正確に把握され、健全性の確認、損傷箇所の特定、削正時期の正確な決定などの精度が向上し、効率的で正確なレールメンテナンスを実現することができるとともに、必要な箇所のみを補修交換することでメンテナンスコストの低減と安全性の向上を図ることが期待できる。

#### 【0058】

##### (第2実施形態)

図13は、この発明の第2実施形態に係るX線回折システムのX線回折装置の正面図である。以下では、図1及び図2に示す部分と同一の部分については、同一の番号を付して詳細な説明を省略する。

図13に示す撮像部7は、X線CCD7dを備えている。X線CCD7dは、X線エネルギーを電気信号に変換して出力する電荷結合素子(Charge Coupled Device)であり、回折X線により発生する回折環の全体画像を撮像する媒体である。X線CCD7dは、撮像した回折環の画像情報を評価装置12に出力する。この発明の第2実施形態では、第1実施形態の効果に加えて、X線CCD7dによって回折環の全体画像を短時間に撮像することができるとともに、図1及び図2に示すイメージングプレート7aに比べて小型の撮像部7を頭頂面1dから近距離に設置することができる。その結果、X線回折装置5をコンパクトにすることができるとともに、X線CCD7dと頭頂面1dとの間の距離が近くなるためX線の照射時間を短くすることができ、X線管球の消耗をより一層抑えることができる。また、この第2実施形態では、第1実施形態のようなイメージングプレート7aを読み取り装置11によって読み取る作業が必要なく、回折環の画像情報を撮像部7から評価装置12に直接送信することができるため、解析時間の大幅な短縮化を図ることができる。

#### 【0059】

##### (第3実施形態)

図14は、この発明の第3実施形態に係るX線回折システムのX線回折装置の正面図である。

図14に示すX線回折システム2は、レール1の頭頂面1dに沿って保持部8が移動可能なように車両16に搭載されており、図1及び図2に示すX線回折装置5と同様に撮像部7がイメージングプレート7aを備えている。車両16は、電車や気動車などの鉄道車両であり、例えば軌道に沿って走行しながら軌道の状態を検測する軌道検測車などである。この第3実施形態では、第1実施形態及び第2実施形態の効果に加えて走行中の測定が可能になるため、レール1の状態を運転しながら測定してデータを蓄積し、経年変化などをモニタすることができる。また、X線回折装置5が移動しながら回折環の全体画像を撮像するため、測定点毎の測定データの平均値を演算し評価したり、粗大結晶部や微小部を測定したりすることができる。

#### 【0060】

##### (第4実施形態)

図15は、この発明の第4実施形態に係るX線回折システムのX線回折装置の正面図である。

図15に示すX線回折システム2は、レール1の頭頂面1dに沿って保持部8が移動可能なように車両16に搭載されており、図13に示すX線回折装置5と同様に撮像部7がX線CCD7dを備えている。この第3実施形態では、第2実施形態に比べてX線回折装置5をコンパクトにすることができる。

#### 【0061】

##### (他の実施形態)

この発明は、以上説明した実施形態に限定するものではなく、以下に記載するように種々の変形又は変更が可能であり、これらもこの発明の範囲内である。

(1) この実施形態では、測定対象物としてレール1を例に挙げて説明したが、鉄橋、隅肉溶接部、歯車の底部などについてもこの発明を適用することができる。また、この実施形態では、測定対象物として結晶構造を有する金属を例に挙げて説明したが、結晶構造を有

10

20

30

40

50

するセラミックスやプラスチックなどについてもこの発明を適用することができる。さらに、この実施形態では、頭頂面 1 d に X 線を照射する場合を例に挙げて説明したが、頭部側面 1 e , 1 f やレール腹部 1 c などに X 線を照射してこれらの状態を測定することもできる。

【 0 0 6 2 】

(2) この実施形態では、回折環の全体画像を使用して応力などを測定する場合を例に挙げて説明したが、回折環の画像の一部を使用して応力などを測定することもできる。また、この実施形態では、X 線 CCD 7 d が撮像した回折環の画像情報をリアルタイムで評価装置 1 2 に送信する場合を例に挙げて説明したが、測定点毎の測定データを記憶部（メモリ）に記憶し必要に応じて評価装置 1 2 から読み出すこともできる。さらに、この実施形態

10

【 0 0 6 3 】

(3) この実施形態では、放射線として X 線を例に挙げて説明したが、中性子線などの他の放射線についてもこの発明を適用することができる。また、この実施形態では、回折 X 線の検出器としてイメージングプレート 7 a や X 線 CCD 7 d を例に挙げて説明したが、マルチワイヤ検出器やフラットパネルディテクタ (Flat Panel Detector (FPD)) などによって回折 X 線を検出することもできる。さらに、この実施形態では、イメージングプレート 7 a を一枚ずつ装着して使用しているが、複数枚のイメージングプレート 7 a をカセット式の収容部内に収容して一枚ずつ使用することもできる。

20

【 0 0 6 4 】

(4) この実施形態では、頭頂面 1 d に対して単一の傾斜角度で X 線を照射しているが、頭頂面 1 d に対して垂直に X 線を照射することもできる。この場合には、レール 1 の応力の測定に変えてレール 1 の結晶状態を測定することができる。また、この実施形態では、標準試料として鉄粉末を利用して回折環の中心点を求めているが、回折環の画像のうち X 線照射管 6 a に相当する部分の画像の中心軸を回折環の中心点とすることもできる。

【 図面の簡単な説明 】

【 0 0 6 5 】

【 図 1 】 この発明の第 1 実施形態に係る X 線回折システムの X 線回折装置の正面図である。

30

【 図 2 】 この発明の第 1 実施形態に係る X 線回折システムの X 線回折装置の右側面図である。

【 図 3 】 この発明の第 1 実施形態に係る X 線回折システムによる応力測定方法を説明するための図である。

【 図 4 】 この発明の第 1 実施形態に係る X 線回折システムの X 線回折装置によって測定された回折環の一例を示す図である。

【 図 5 】 この発明の第 1 実施形態に係る X 線回折システムの X 線回折装置によって測定された回折環画像の構造を示す図である。

【 図 6 】 この発明の第 1 実施形態に係る X 線回折システムによる回折環画像と回折 X 線の強度分布との解析方法を示す図である。

40

【 図 7 】 この発明の第 1 実施形態に係る X 線回折システムによる回折環画像の半径方向プロファイルの一例を示すグラフである。

【 図 8 】 この発明の第 1 実施形態に係る X 線回折システムによる回折環半径と回折環中心角との関係を一例として示すグラフである。

【 図 9 】 図 9 は、この発明の実施例に係る X 線回折システムによる応力測定結果を示し、( A ) は回折環画像の一例を示す図であり、( B ) は回折プロファイルの解析例を示すグラフであり、( C ) は cos 法によって演算した測定応力値を負荷応力値と比較して示すグラフである。

【 図 10 】 この発明の実施例に係る X 線回折システムによる測定結果を一例として示す図であり、( A ) は使用済みレールの頭頂面の回折環画像の測定結果を示す図であり、( B

50

)は回折環の半径方向の回折X線の強度分布を示すグラフであり、(C)は回折環半径Rと回折環中心角との関係を示すグラフである。

【図11】この発明の実施例に係るX線回折システムによる $a_1-\cos$ 線図の一例を示すグラフである。

【図12】この発明の実施例に係るX線回折システムによる残留応力の測定結果を一例として示すグラフである。

【図13】この発明の第2実施形態に係るX線回折システムのX線回折装置の正面図である。

【図14】この発明の第3実施形態に係るX線回折システムのX線回折装置の正面図である。

10

【図15】この発明の第4実施形態に係るX線回折システムのX線回折装置の正面図である。

【符号の説明】

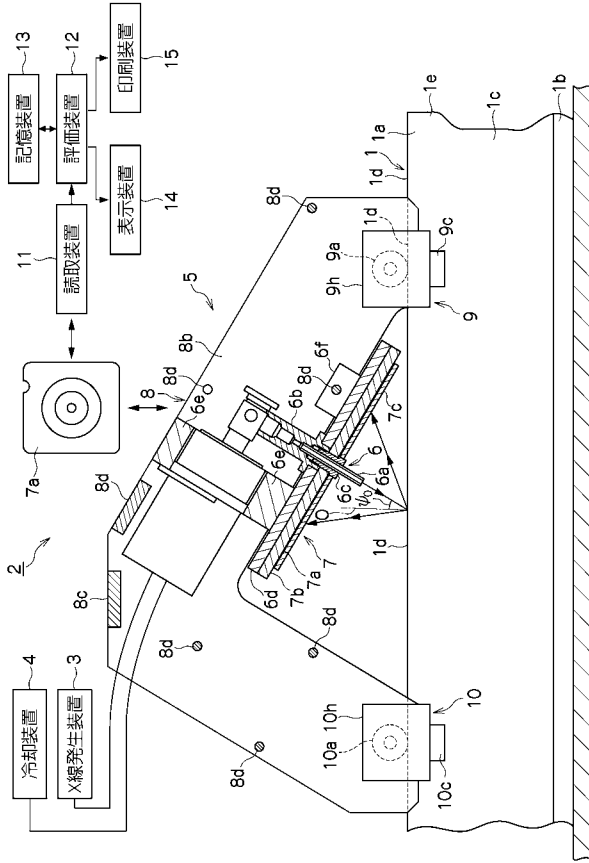
【0066】

- 1 レール(測定対象物)
- 2 X線回折システム
- 3 X線発生装置
- 4 冷却装置
- 5 X線回折装置
- 6 X線照射部
- 6 a X線照射管
- 7 撮像部
- 7 a イメージングプレート
- 7 d X線CCD
- 8 保持部
- 9, 10 装着部
- 11 読取装置
- 12 評価装置
- 16 車両
- 0 入射角

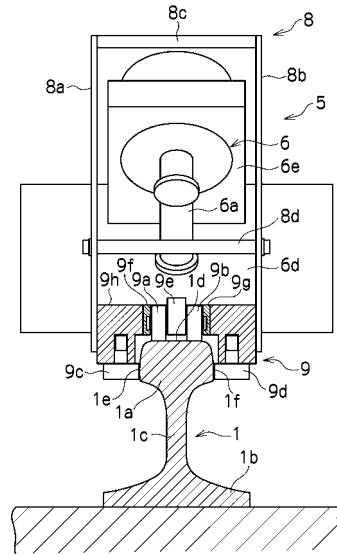
20

30

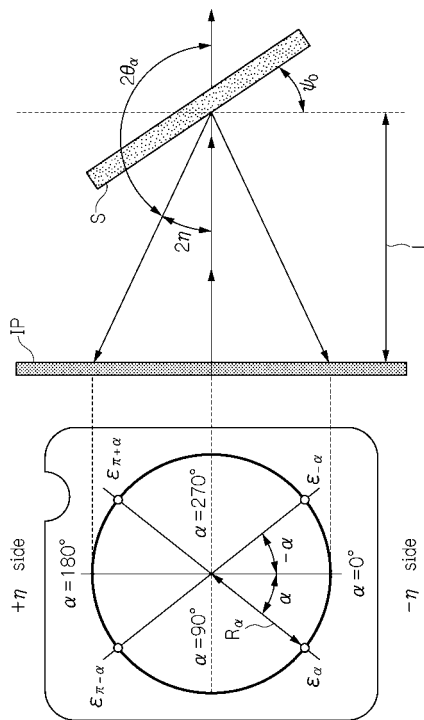
【 図 1 】



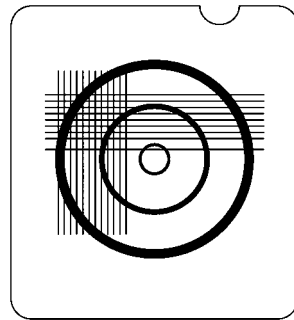
【 図 2 】



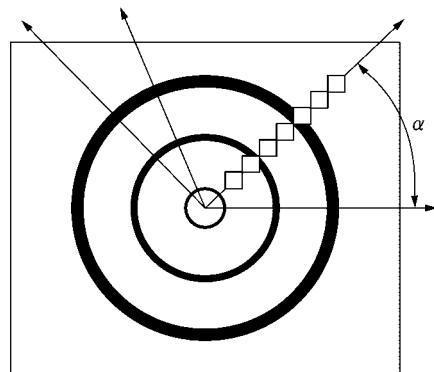
【 図 3 】



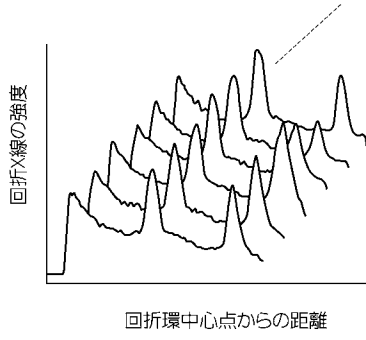
【 図 5 】



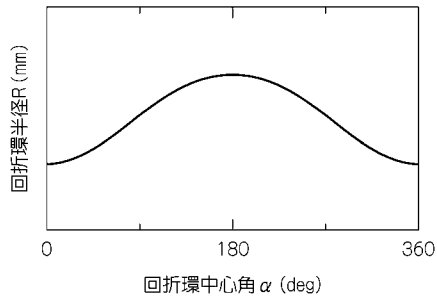
【 図 6 】



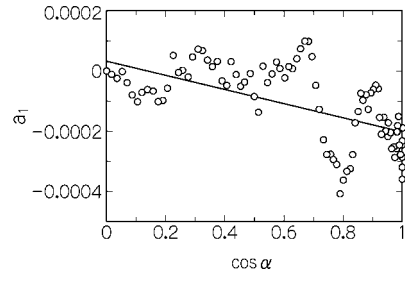
【図7】



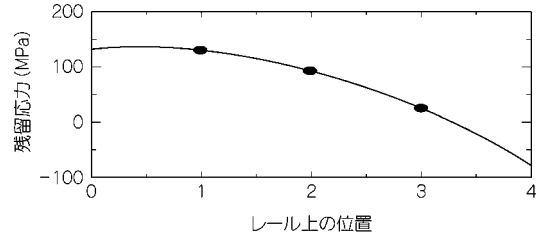
【図8】



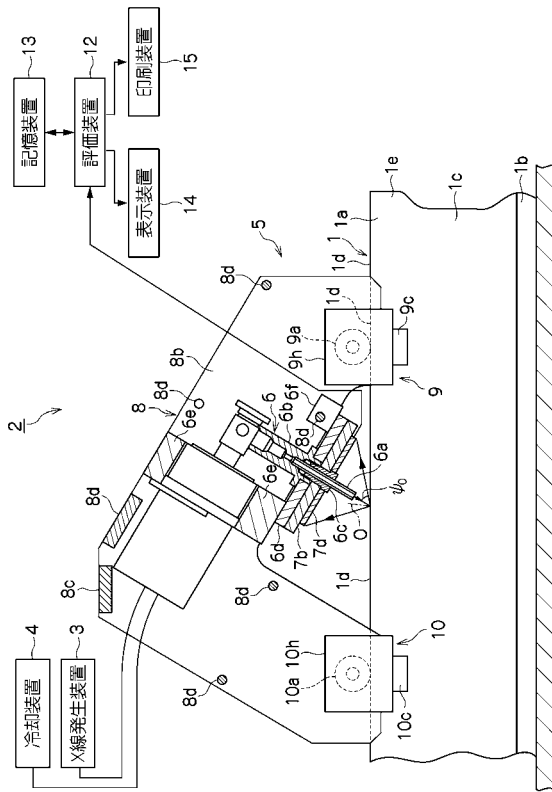
【図11】



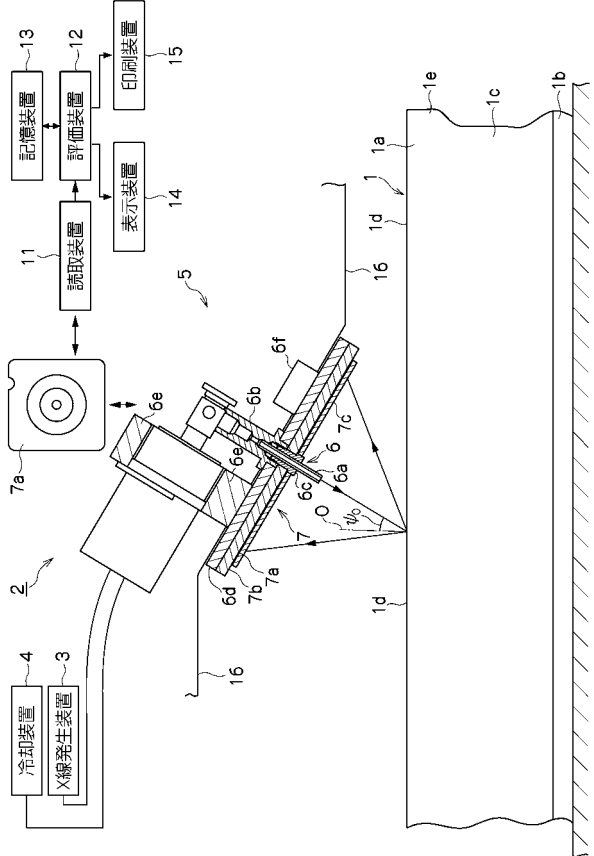
【図12】



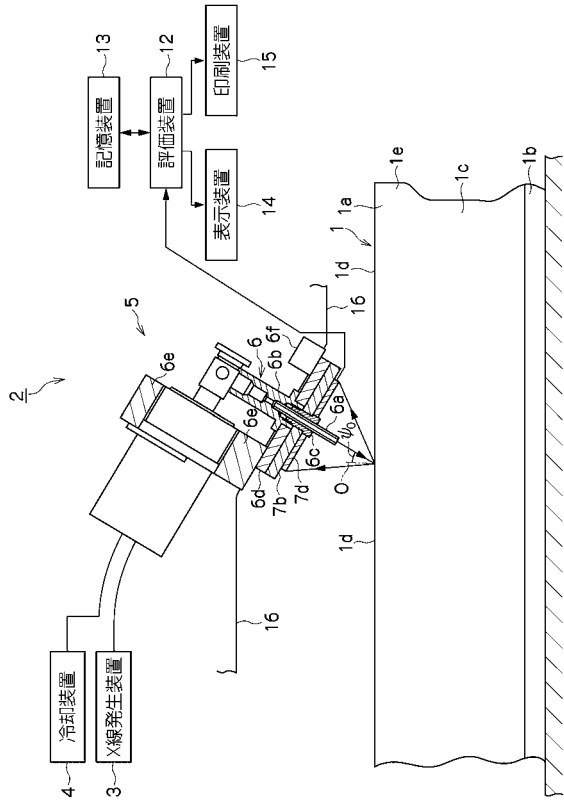
【図13】



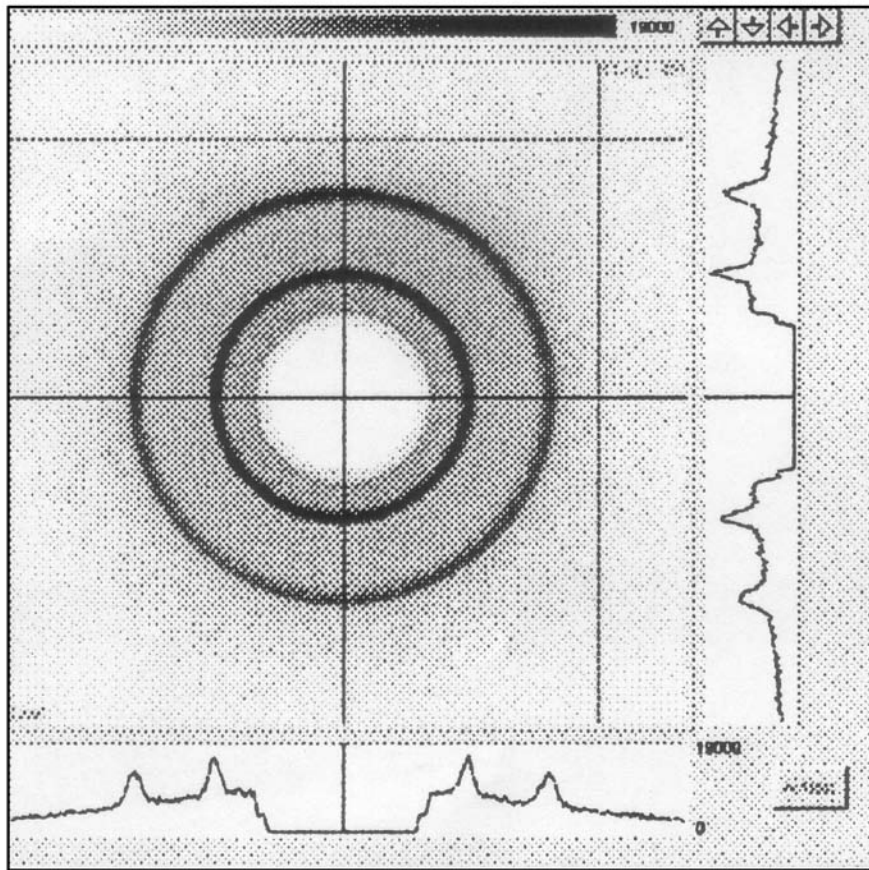
【図14】



【 図 15 】

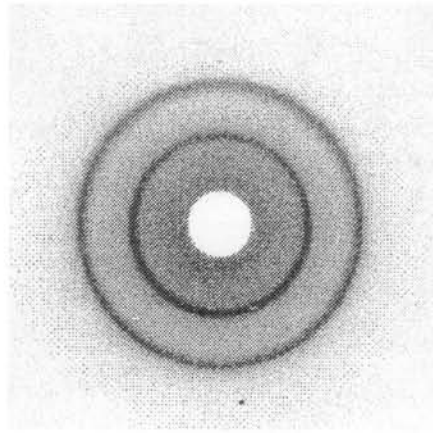


【 図 4 】

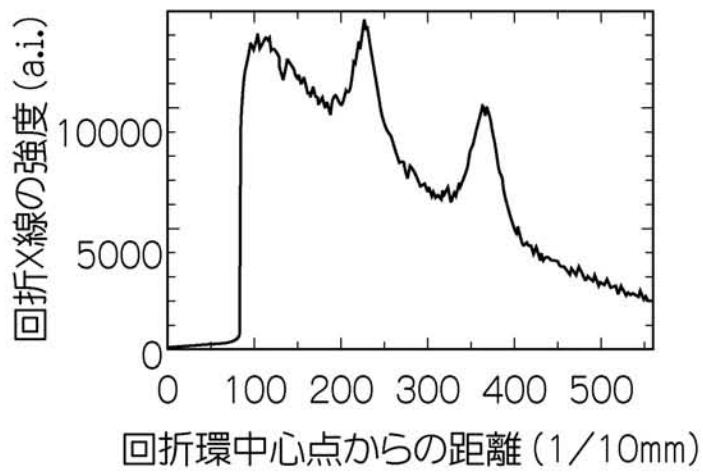




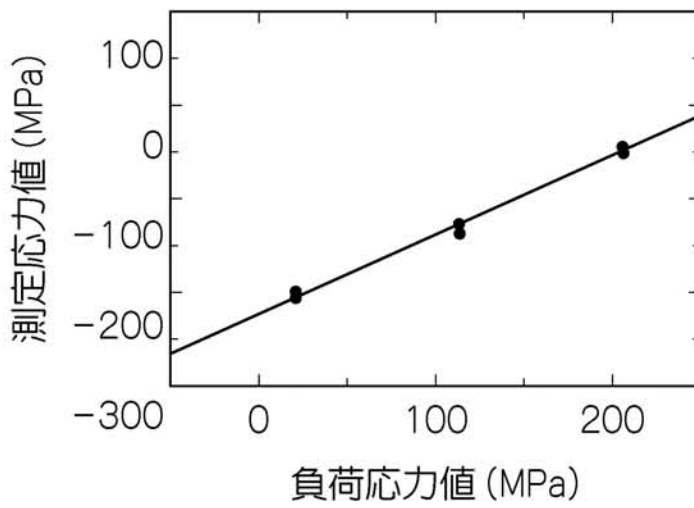
【 図 9 】



(A)

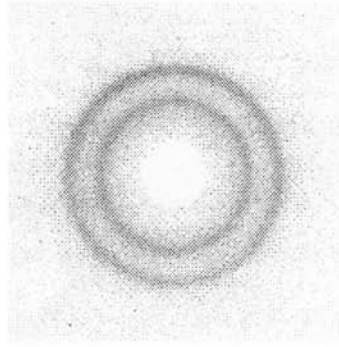


(B)

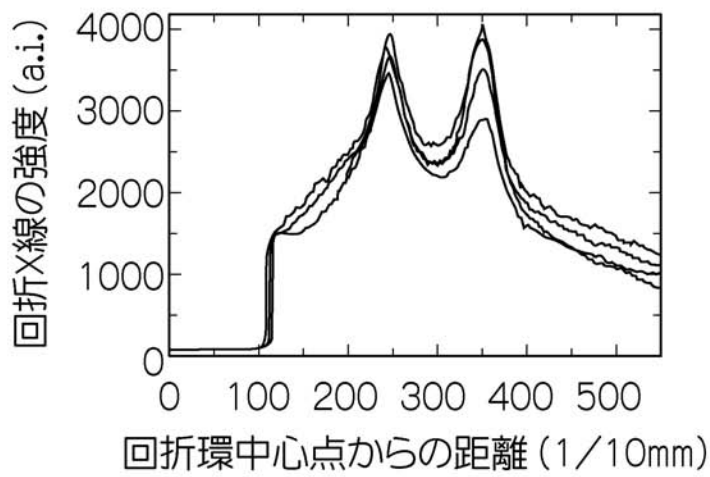


(C)

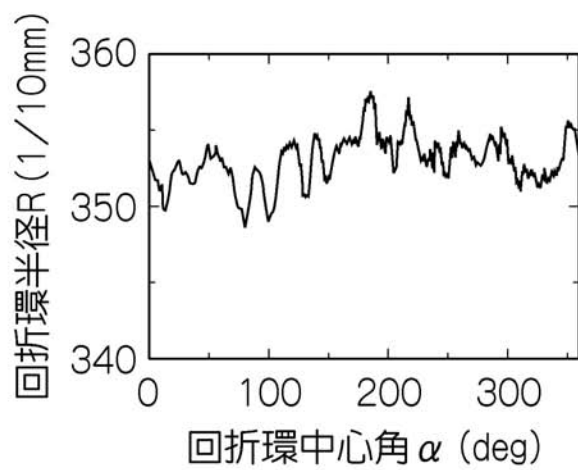
【図10】



(A)



(B)



(C)

## フロントページの続き

- (72)発明者 佐藤 幸雄  
東京都国分寺市光町二丁目8番地38 財団法人鉄道総合技術研究所内
- (72)発明者 岩淵 研吾  
東京都国分寺市光町二丁目8番地38 財団法人鉄道総合技術研究所内
- (72)発明者 佐々木 敏彦  
石川県金沢市平和町3-18-15 平和宿舎C57-16
- (72)発明者 平塚 剛一  
福岡県北九州市小倉南区北方1-9-31 珪州館311号

審査官 豊田 直樹

- (56)参考文献 特開2001-056303(JP,A)  
特開平03-225237(JP,A)  
特開平06-058823(JP,A)  
特開平04-066852(JP,A)  
特開平08-320264(JP,A)  
特開平08-068702(JP,A)

- (58)調査した分野(Int.Cl., DB名)  
G01N 23/00 - 23/227  
B61K 13/00  
G01L 1/00  
JST7580(JDreamII)  
JSTPlus(JDreamII)