

(19) 日本国特許庁(JP)

(12) 公開特許公報(A)

(11) 特許出願公開番号

特開2005-252085

(P2005-252085A)

(43) 公開日 平成17年9月15日(2005.9.15)

(51) Int. Cl.⁷

H01F 6/00
H01F 6/00

F I

H01F 7/22 Z A A H
H01F 7/22 J

テーマコード (参考)

審査請求 未請求 請求項の数 3 O L (全 7 頁)

(21) 出願番号 特願2004-62463 (P2004-62463)
(22) 出願日 平成16年3月5日(2004.3.5)

(71) 出願人 000173784
財団法人鉄道総合技術研究所
東京都国分寺市光町2丁目8番地38
(74) 代理人 100089635
弁理士 清水 守
(74) 代理人 100096426
弁理士 川合 誠
(72) 発明者 岩松 勝
東京都国分寺市光町二丁目8番地38 財
団法人 鉄道総合技術研究所内
(72) 発明者 浅原 哲郎
東京都国分寺市光町二丁目8番地38 財
団法人 鉄道総合技術研究所内

最終頁に続く

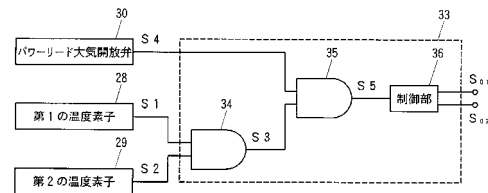
(54) 【発明の名称】 超電導コイル励消磁制御装置のインターロックシステム

(57) 【要約】

【課題】 より直接的に冷却経路が確保されているか否かを確認し、監視要素として加味することにより、的確な超電導コイルの励消磁を行うことができる超電導コイル励消磁制御装置のインターロックシステムを提供する。

【解決手段】 超電導コイル励消磁制御装置のインターロックシステムにおいて、パワーリード大気開放弁の検知装置30と、パワーリードの所定個所に配置される第1の温度素子28と、パワーリード端子の所定個所とは他の個所に配置される第2の温度素子29と、超電導コイル22の励磁又は消磁を行う制御装置33とを備え、第1の温度素子28と第2の温度素子29からの出力信号が適切で、パワーリード大気開放弁27が開放している場合のみ制御装置33により超電導コイル22の励磁を行う信号S₀₁を出力する。

【選択図】 図3



【特許請求の範囲】

【請求項 1】

(a) パワーリード大気開放弁の検知装置と、
(b) パワーリードの所定個所に配置される第 1 の温度素子と、
(c) 前記パワーリードの所定個所とは他の個所に配置される第 2 の温度素子と、
(d) 超電導コイルの励磁又は消磁を行う制御装置とを備え、
(e) 前記第 1 の温度素子と前記第 2 の温度素子からの出力信号が適切で、かつ前記パワーリード大気開放弁が開放している場合にのみ、前記制御装置により、前記超電導コイルの励磁又は消磁を行う信号を出力することを特徴とする超電導コイル励磁消磁制御装置のインターロックシステム。

10

【請求項 2】

(a) パワーリード大気開放弁の検知装置と、
(b) パワーリードの所定個所に配置される第 1 の温度素子と、
(c) 前記パワーリードの所定個所とは他の個所に配置される第 2 の温度素子と、
(d) 超電導コイルの励磁又は消磁を行う制御装置とを備え、
(e) 前記第 1 の温度素子と第 2 の温度素子からの出力信号のうち少なくとも一方が不適切であるか、または前記パワーリード大気開放弁が開放していない場合に、前記制御装置により、前記超電導コイルの緊急消磁を行う信号を出力することを特徴とする超電導コイル励磁消磁制御装置のインターロックシステム。

20

【請求項 3】

請求項 1 又は 2 記載の超電導コイル励磁消磁制御装置のインターロックシステムにおいて、前記第 1 の温度素子は電流リードの常温端子に、前記第 2 の温度素子は電流リードの低温領域であって励磁もしくは消磁時に温度の極大値を取り得る箇所に接続することを特徴とする超電導コイル励磁消磁制御装置のインターロックシステム。

【発明の詳細な説明】

【技術分野】

【0001】

本発明は、超電導コイル励磁消磁制御装置のインターロックシステムに関するものである。

【背景技術】

30

【0002】

従来、一般に超電導コイルへの熱侵入量を極力抑えるために電流リードは高電流密度設計とし、常温端子からの伝導熱を減らし、発生するジュール熱は蒸発するヘリウムガスで除去する方式がとられている。

【0003】

そのため、このヘリウムガスによる冷却状態が悪くなると電流リードは過熱し、その検出が遅れると焼損に至ってしまう。

【0004】

図 4 は従来電流リードの過熱監視装置（その 1）の模式図である。

【0005】

40

この図において、1 はクライオスタット、2 は超電導コイル、3 はヘリウム液面、4 は電流リード、5 は常温端子、6 は低温端子、7 は温度素子、8 はヘリウムガス、9 はリード線、10 は温度監視盤、11 は放電指令信号を示している。

【0006】

この図 4 に示すように、電流リード 4 自身に温度素子 7 を取り付け、温度監視盤 10 で監視し、警報レベルを越えた場合にはコイル放電指令信号 11 を発して、電流リード 4 の焼損を未然に防ぐようにしていた。

【0007】

しかし、かかる方法では検出時間の遅れがあり、これを防止するために、図 5 に示すように、電流リードの常電導部分の両端の電位差を監視するようにしたものが提案されてい

50

る（特許文献1参照）。

【0008】

図5は従来の電流リードの過熱監視装置（その2）の模式図である。

【0009】

この図において、図4の温度素子7に代えて、常温端子5に配置される電圧タップ12と低温端子6に配置される電圧タップ13とを設けて、各々の電圧タップ12と13からの出力をリード線14を介して電圧監視盤15で監視して、電圧タップ12と13との間の電位差が上昇して警報レベルを越えた場合、異常と判断して電圧監視盤15からコイル放電指令信号16を発することにより、電流リード4の焼損を防止するようにしている。

【特許文献1】特開昭63-133507号公報

【発明の開示】

【発明が解決しようとする課題】

【0010】

しかしながら、超電導コイルの励磁と消磁の両方の制御を確実に実施できるインターロックシステムはこれまでに提案されておらず、かかるシステムが望まれている。

【0011】

本発明は、上記状況に鑑みて、より直接的に冷却経路が確保されているか否かを確認し、監視要素として加味することにより、超電導コイルの励磁と消磁の両方の制御を確実に実施できる超電導コイル励消磁制御装置のインターロックシステムを提供することを目的とする。

【課題を解決するための手段】

【0012】

本発明は、上記目的を達成するために、

〔1〕超電導コイル励消磁制御装置のインターロックシステムにおいて、パワーリード大気開放弁の検知装置と、パワーリードの所定個所に配置される第1の温度素子と、前記パワーリードの所定個所とは他の個所に配置される第2の温度素子と、超電導コイルの励磁又は消磁を行う制御装置とを備え、前記第1の温度素子と前記第2の温度素子からの出力信号が適切で、かつ前記パワーリード大気開放弁が開放している場合にのみ、前記制御装置により、前記超電導コイルの励磁又は消磁を行う信号を出力することを特徴とする。

【0013】

〔2〕超電導コイル励消磁制御装置のインターロックシステムにおいて、パワーリード大気開放弁の検知装置と、パワーリードの所定個所に配置される第1の温度素子と、前記パワーリードの所定個所とは他の個所に配置される第2の温度素子と、超電導コイルの励磁又は消磁を行う制御装置とを備え、前記第1の温度素子と第2の温度素子からの出力信号のうち少なくとも一方が不適切であるか、または前記パワーリード大気開放弁が開放していない場合に、前記制御装置により、前記超電導コイルの緊急消磁を行う信号を出力することを特徴とする。

【0014】

〔3〕上記〔1〕又は〔2〕記載の超電導コイル励消磁制御装置のインターロックシステムにおいて、前記第1の温度素子は電流リードの常温端子に、前記第2の温度素子は電流リードの低温領域であって励磁もしくは消磁時に温度の極大値を取り得る箇所に接続することを特徴とする。

【発明の効果】

【0015】

本発明によれば、超電導コイルの励磁と消磁の両方の制御を行う超電導コイル励消磁制御装置のインターロックを確実に実施することができる。

【発明を実施するための最良の形態】

【0016】

超電導コイル励消磁制御装置のインターロックシステムにおいて、パワーリード大気開放弁の検知装置と、パワーリードの所定個所に配置される第1の温度素子と、前記パワー

10

20

30

40

50

リードの所定個所とは他の個所に配置される第2の温度素子と、超電導コイルの励磁又は消磁を行う制御装置とを備え、前記第1の温度素子と前記第2の温度素子からの出力信号が適切で、かつ前記パワーリード大気開放弁が開放している場合にのみ、前記制御装置により、前記超電導コイルの励磁又は消磁を行う信号を出力する。

【0017】

また、前記第1の温度素子と第2の温度素子からの出力信号のうち少なくとも一方が不適切であるか、または前記パワーリード大気開放弁が開放していない場合に、前記制御装置により、前記超電導コイルの緊急消磁を行う信号を出力する。

【実施例】

【0018】

以下、本発明の実施の形態について詳細に説明する。

【0019】

図1は本発明の実施例を示す超電導コイル励消磁制御装置のインターロックシステムの模式図である。

【0020】

この図において、21はクライオスタット、22は超電導コイル、23はヘリウム液面、24はパワーリード、25は常温端子、26は低温端子、27はパワーリード大気開放弁、28はパワーリード24の所定個所に配置される第1の温度素子、29はパワーリード24の所定個所とは他の個所に配置される第2の温度素子、30はパワーリード大気開放弁27の検知装置、31は冷却ヘリウムガス、32は冷却ヘリウム排出ガス、33は制御装置である。

【0021】

ここで、第2の温度素子29の配置箇所について説明する。

【0022】

図2はパワーリードの常温領域から低温領域へ向かってのパワーリードの距離に対する温度特性図である。

【0023】

図1、図2において、Aは常温部、Bは低温部、Cは電流リードの低温領域であって励磁もしくは消磁時に温度の極大値Mを取り得る箇所である。

【0024】

図2に示すように、励磁又は消磁時には、電流リードの形状や冷却方法によって異なるが、その動作時間中に温度の極大値Mを取り得る特定箇所Cが存在する。そのような電流リードの低温領域であって励磁もしくは消磁時に温度の極大値Mを取り得る箇所Cに第2の温度素子29を配置することが望ましい。

【0025】

図3は本発明の実施例を示す超電導コイル励消磁制御装置のインターロックシステム回路図である。

【0026】

この図において、第1の温度素子28からの出力信号S1と第2の温度素子29からの出力信号S2が共に「1」（適切）である場合には、AND回路34から出力信号S3「1」が送られ、パワーリード大気開放弁27の検知装置30の出力信号S4が開「1」である場合にはAND回路35から出力信号S5「1」が制御部36に送られ、制御部36からは超電導コイルの励磁信号S₀₁又は消磁信号S₀₂を出力する。

【0027】

そこで、まず、超電導コイル22の励磁又は消磁作業前には、第1の温度素子28からの温度情報と、第2の温度素子29からの温度情報とをAND条件として、適切か否かを確認し、適切である、例えば、共に「1」であり、さらに、パワーリード大気開放弁の検知装置30からの情報が「1」（開）である場合のみ、AND条件で出力信号S5「1」が出力されて制御部26からは超電導コイル22の励磁信号S₀₁又は消磁信号S₀₂が出力される。

10

20

30

40

50

【 0 0 2 8 】

したがって、パワーリード 2 4 が十分冷却されていることが確実に確認された後に、超電導コイル 2 2 は励磁又は消磁されることになる。

【 0 0 2 9 】

また、上記した正常時の超電導コイル 2 2 の励磁状態から、第 1 の温度素子 2 8 からの温度情報と、第 2 の温度素子 2 9 からの温度情報のうち、少なくとも一方が「 1 」から「 0 」へと変化すると、動作スイッチ 3 5 への出力信号 S 5 は「 0 」となるので、制御部 3 6 からは超電導コイルの消磁のための信号 S₀₂ を出力する。したがって、超電導コイル 2 2 の緊急消磁が行われる。また、パワーリード大気開放弁の検知装置 3 0 からの情報が「 0 」(閉)となった場合にも、超電導コイル 2 2 の緊急消磁が行われる。

10

【 0 0 3 0 】

このように、パワーリード 2 4 が十分冷却されていないことが確実に確認された場合には、超電導コイルは緊急に消磁されることになる。

【 0 0 3 1 】

なお、本発明は上記実施例に限定されるものではなく、本発明の趣旨に基づき種々の変形が可能であり、これらを本発明の範囲から排除するものではない。

【 産業上の利用可能性 】

【 0 0 3 2 】

本発明の超電導コイル励消磁制御装置のインターロックシステムは、安全性に優れた超電導コイル励消磁制御装置として利用可能である。

20

【 図面の簡単な説明 】

【 0 0 3 3 】

【 図 1 】本発明の実施例を示す超電導コイル励消磁制御装置のインターロックシステムの模式図である。

【 図 2 】パワーリードの常温領域から低温領域へ向かってのパワーリードの距離に対する温度特性図である。

【 図 3 】本発明の実施例を示す超電導コイル励消磁制御装置のインターロックシステムの回路図である。

【 図 4 】従来の電流リードの過熱監視装置(その 1)の模式図である。

【 図 5 】従来の電流リードの過熱監視装置(その 2)の模式図である。

30

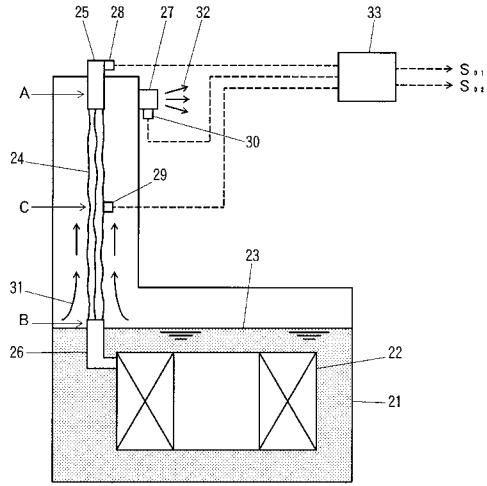
【 符号の説明 】

【 0 0 3 4 】

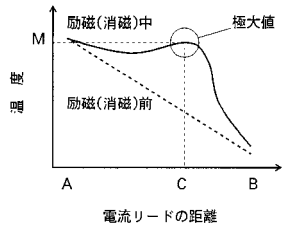
- 2 1 クライオスタット
- 2 2 超電導コイル
- 2 3 ヘリウム液面
- 2 4 パワーリード
- 2 5 常温端子
- 2 6 低温端子
- 2 7 パワーリード大気開放弁
- 2 8 第 1 の温度素子
- 2 9 第 2 の温度素子
- 3 0 パワーリード大気開放弁の検知装置
- 3 1 冷却ヘリウムガス
- 3 2 冷却ヘリウム排出ガス
- 3 3 制御装置
- 3 4 , 3 5 A N D 回路
- 3 6 制御部

40

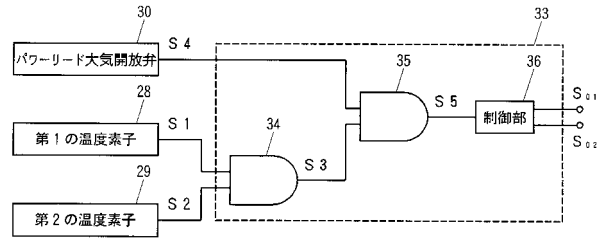
【 図 1 】



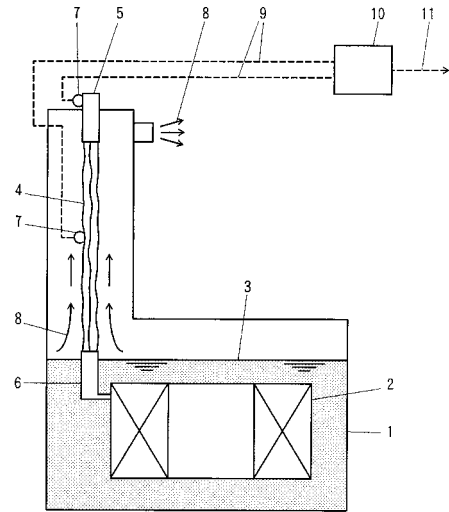
【 図 2 】



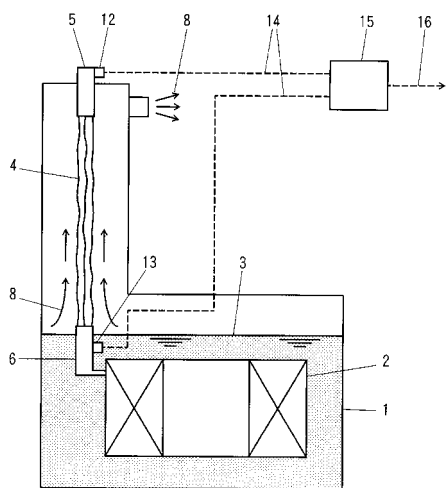
【 図 3 】



【 図 4 】



【 図 5 】



フロントページの続き

- (72)発明者 池田 和也
東京都国分寺市光町二丁目 8 番地 3 8 財団法人 鉄道総合技術研究所内
- (72)発明者 小方 正文
東京都国分寺市光町二丁目 8 番地 3 8 財団法人 鉄道総合技術研究所内