

(19) 日本国特許庁(JP)

(12) 特 許 公 報(B2)

(11) 特許番号

特許第4230401号
(P4230401)

(45) 発行日 平成21年2月25日(2009.2.25)

(24) 登録日 平成20年12月12日(2008.12.12)

(51) Int. Cl. F I
G O 1 C 15/00 (2006.01) G O 1 C 15/00 I O 4 B
E 2 1 D 1/00 (2006.01) E 2 1 D 1/00 Z

請求項の数 10 (全 14 頁)

(21) 出願番号	特願2004-99654 (P2004-99654)	(73) 特許権者	000173784 財団法人鉄道総合技術研究所 東京都国分寺市光町2丁目8番地38
(22) 出願日	平成16年3月30日(2004.3.30)	(73) 特許権者	500519987 株式会社ジェイアール総研情報システム 東京都国立市北1-7-23 国立ビル3F
(65) 公開番号	特開2005-283420 (P2005-283420A)	(74) 代理人	100089635 弁理士 清水 守
(43) 公開日	平成17年10月13日(2005.10.13)	(74) 代理人	100096426 弁理士 川合 誠
審査請求日	平成18年7月21日(2006.7.21)	(72) 発明者	佐々木 君章 東京都国分寺市光町二丁目8番地38 財団法人 鉄道総合技術研究所内

最終頁に続く

(54) 【発明の名称】 竪穴深度掘削における掘削先端位置計測装置

(57) 【特許請求の範囲】

【請求項1】

複数の管が接続された管路内にセットされ、その先端位置を計測する竪穴深度掘削における掘削先端位置計測装置において、

(a) 前記管路内にセットされるリンクの上端に配置されるとともに、該リンクに対して直角な面を有する傾斜台上に配置される傾斜センサーと、前記管路の所定位置の内壁円周部を周回可能な磁気センサーを有する計測ユニットと、

(b) 前記リンクの下端に配置されるターゲットユニットとを備え、

(c) 前記リンクに接続される吊りワイヤーの引上げに伴い、前記計測ユニットに搭載する傾斜センサーおよび磁気センサーからの情報に基づいて、前記ターゲットユニット位置を下部から順次計測することを特徴とする竪穴深度掘削における掘削先端位置計測装置。

10

【請求項2】

請求項1記載の竪穴深度掘削における掘削先端位置計測装置において、前記傾斜センサーを搭載する傾斜台はx軸およびy軸回りの回転に対して自由に支持されるリンク支持機構を具備することを特徴とする竪穴深度掘削における掘削先端位置計測装置。

【請求項3】

請求項2記載の竪穴深度掘削における掘削先端位置計測装置において、前記傾斜センサーは感度軸を前記傾斜台のx軸およびy軸に向けて配置する2個の傾斜計であることを特徴とする竪穴深度掘削における掘削先端位置計測装置。

【請求項4】

20

請求項 1 記載の竪穴深度掘削における掘削先端位置計測装置において、前記計測ユニットに搭載される磁気センサーは、管側に配置される磁気マーカを検出するために、回転駆動装置とロータリーエンコーダーとに接続される近接センサーであることを特徴とする竪穴深度掘削における掘削先端位置計測装置。

【請求項 5】

請求項 1 記載の竪穴深度掘削における掘削先端位置計測装置において、前記計測ユニットのケースに保持される支持装置、ロック機構およびブレーキ機構を具備することを特徴とする竪穴深度掘削における掘削先端位置計測装置。

【請求項 6】

請求項 1 記載の竪穴深度掘削における掘削先端位置計測装置において、前記ターゲットユニットは、所定長さのリンクの下端に配置され、傾斜台は x 軸および y 軸回りの回転に対して自由に支持されるリンク支持機構を具備することを特徴とする竪穴深度掘削における掘削先端位置計測装置。

10

【請求項 7】

請求項 6 記載の竪穴深度掘削における掘削先端位置計測装置において、前記リンクの所定長さが各管の定尺にほぼ等しい長さであることを特徴とする竪穴深度掘削における掘削先端位置計測装置。

【請求項 8】

請求項 1 記載の竪穴深度掘削における掘削先端位置計測装置において、前記ターゲットユニットに搭載される磁気センサーは、管側に配置される磁気マーカを検出するために、回転駆動装置とロータリーエンコーダーとに接続される近接センサーであることを特徴とする竪穴深度掘削における掘削先端位置計測装置。

20

【請求項 9】

請求項 1 記載の竪穴深度掘削における掘削先端位置計測装置において、前記ターゲットユニットのケースに保持される支持装置を具備することを特徴とする竪穴深度掘削における掘削先端位置計測装置。

【請求項 10】

請求項 1 記載の竪穴深度掘削における掘削先端位置計測装置において、前記ターゲットユニットの最下端に管路の下方の異物の存在を検知するリミットスイッチを具備することを特徴とする竪穴深度掘削における掘削先端位置計測装置。

30

【発明の詳細な説明】

【技術分野】

【0001】

本発明は、竪穴深度掘削における掘削先端位置計測装置に関するものである。

【背景技術】

【0002】

従来、このような分野の先行技術としては、例えば、図 9 に示すようなものがある。すなわち、計測管 101 内に滑車 106 を介してケーブル 102 で吊るされる計測装置 103 があり、その計測装置 103 は 3 軸メカジャイロによりピッチング、ヨーイング、及びローリングを計測する孔芯計測器 104 及び計測管 101 内径と計測装置 103 の位置関係

40

【0003】

また、推進工法における自動測量システムとして、計測器として光レーザーを用いて管の曲がり測定するもの（下記特許文献 1）が開示されている。

【特許文献 1】特開 2002 - 48543 号公報

【発明の開示】

【発明が解決しようとする課題】

【0004】

しかしながら、図 9 に示したジャイロ及びギャップセンサーを搭載する計測システムでは、ジャイロの累積誤差が大きく、また、ギャップセンサーによる計測精度に難がある。

50

また、計測装置自体の長さも2 mと長尺である脆弱なジャイロセンサーを備えるため、装置の取扱いに注意が必要である。

【0005】

本発明は、上記状況に鑑みて、構成が簡便で、取扱いが容易であり、しかも計測精度がよい縦穴深度掘削における掘削先端位置計測装置を提供することを目的とする。

【課題を解決するための手段】

【0006】

本発明は、上記目的を達成するために、

〔1〕複数の管が接続された管路内にセットされ、その先端位置を計測する縦穴深度掘削における掘削先端位置計測装置において、前記管路内にセットされるリンクの上端に配置されるとともに、このリンクと直角な面を有する傾斜台上に配置される傾斜センサーと、前記管路の所定位置の内壁円周部を周回可能な磁気センサーを有する計測ユニットと、前記リンクの下端に配置されるターゲットユニットとを備え、前記リンクに接続される吊りワイヤーの引上げに伴い、前記計測ユニットに搭載する傾斜センサーおよび磁気センサーからの情報に基づいて、前記ターゲットユニット位置を下部から順次計測することを特徴とする。

10

【0007】

〔2〕上記〔1〕記載の縦穴深度掘削における掘削先端位置計測装置において、前記傾斜センサーを搭載する傾斜台はx軸およびy軸回りの回転に対して自由に支持されるリンク支持機構を具備することを特徴とする。

20

【0008】

〔3〕上記〔2〕記載の縦穴深度掘削における掘削先端位置計測装置において、前記傾斜センサーは感度軸を前記傾斜台のx軸およびy軸に向けて配置する2個のサーボ型傾斜計であることを特徴とする。

【0009】

〔4〕上記〔1〕記載の縦穴深度掘削における掘削先端位置計測装置において、前記計測ユニットに搭載される磁気センサーは、管側に配置される磁気マーカを検出するために、回転駆動装置とロータリーエンコーダーとに接続される近接センサーであることを特徴とする。

【0010】

〔5〕上記〔1〕記載の縦穴深度掘削における掘削先端位置計測装置において、前記計測ユニットのケースに保持される支持装置、ロック機構およびブレーキ機構を具備することを特徴とする。

30

【0011】

〔6〕上記〔1〕記載の縦穴深度掘削における掘削先端位置計測装置において、前記ターゲットユニットは、所定長さのリンクの下端に配置され、傾斜台はx軸およびy軸回りの回転に対して自由に支持されるリンク支持機構を具備することを特徴とする。

【0012】

〔7〕上記〔6〕記載の縦穴深度掘削における掘削先端位置計測装置において、前記リンクの所定長さが各管の定尺にほぼ等しい長さであることを特徴とする。

40

【0013】

〔8〕上記〔1〕記載の縦穴深度掘削における掘削先端位置計測装置において、前記ターゲットユニットに搭載される磁気センサーは、管側に配置される磁気マーカを検出するために、回転駆動装置とロータリーエンコーダーとに接続される近接センサーであることを特徴とする。

【0014】

〔9〕上記〔1〕記載の縦穴深度掘削における掘削先端位置計測装置において、前記ターゲットユニットのケースに保持される支持装置を具備することを特徴とする。

【0015】

〔10〕上記〔1〕記載の縦穴深度掘削における掘削先端位置計測装置において、前記

50

ターゲットユニットの最下端に管路の下方の異物の存在を検知するリミットスイッチを具備することを特徴とする。

【発明の効果】

【0016】

本発明によれば、構成が簡便で、取扱が容易であり、しかも計測精度がよい竪穴深度掘削における掘削先端位置計測装置を提供することができる。

【発明を実施するための最良の形態】

【0017】

複数の管が接続された管路内にセットされ、その先端位置を計測する竪穴深度掘削における掘削先端位置計測装置において、前記管路内にセットされるリンクの上端に配置され
るとともに、このリンクと直角な面を有する傾斜台上に配置される傾斜センサーと、前記
管路の所定位置の円周部を周回可能な磁気センサーを有する計測ユニットと、前記リンク
の下端に配置されるターゲットユニットとを備え、前記リンクに接続される吊りワイヤー
の引上げに伴い、前記計測ユニットに搭載するセンサーからの情報に基づいて、前記ター
ゲットユニット位置を下部から順次計測する。よって、構成が簡便であり、取扱が容易で
あり、しかも劣悪な環境下にあっても計測精度が良好である。

10

【0018】

以下、本発明の実施の形態について詳細に説明する。

【実施例】

【0019】

まず、本発明の竪穴深度掘削における掘削先端位置の測定原理について説明する。

20

【0020】

図1は本発明の竪穴深度掘削における掘削先端位置の測定原理の説明図である。

【0021】

この図において、まず、一定長さ l (1.5 m)のリンク1を管中心の2点に渡したときの重力加速度方向 g に対するリンク1の傾斜角度 θ からリンク先端1Aの位置を求める。

【0022】

ただし、このときに求まる傾斜方向は計測装置Aの基準軸に対するものであるから、計測装置A全体の方位座標に対する偏角がわからなければ、位置を計測することができない
。このため、管11～13の継手部11A, 12A近傍に磁石を埋め込んだ磁気マーカー
14, 15を配置し、計測装置Aのターゲットユニット3と計測ユニット4にそれぞれ搭載する磁気センサー（近接センサー）（図1中の矢印部分）で隣接する2本の管11, 12に配置した磁気マーカー14, 15との偏角を測定して、これとリンク1の傾斜角度から方位座標を計算する。

30

【0023】

ここで、ターゲットユニット3と計測ユニット4にそれぞれ配置される磁気センサーの間隔およびリンク1の長さ l を管11, 12の定尺と一致させておくと、管の継手部11A, 12Aの間隔ごとに磁気マーカー14, 15の位置を計測できる。次の測定位置において、ターゲットユニット3で計測したものと同一磁気マーカーを計測ユニット4が計測
するので、2つの角度差から計測ユニット4全体の回転を知ることができる。

40

【0024】

従って、管入り口部21での計測ユニット4の回転角と座標を測定しておけば、ターゲットユニット3の位置と偏角が逐次求まり、方位座標への変換が可能である。

【0025】

また、地上側には、管入り口部21の近傍に昇降ユニット30を設け、吊りワイヤー（ケーブル）22で滑車32を介して計測装置Aを吊って、計測装置A全体の昇降を行う。計測点付近では低速で移動し、それ以外の場所では移動速度を大きくする。また、計測装置Aからのデータを処理するためのデータ処理装置（パソコン）34およびそのI/F装置35を備える。

50

【 0 0 2 6 】

以下にその詳細を示す。

【 0 0 2 7 】

(1 - 1) リンク傾斜角からのターゲットユニット 3 の位置の算出

傾斜センサー〔例えば、J A - 2 3 M A 型 (日本航空電子社製) 〕 5 A , 5 B (図 1 で
は 5 B のみ図示) はリンク 1 と直角に設けた傾斜台 2 A 上に感度軸を直交させて 2 個配置
している。

【 0 0 2 8 】

方位座標と対応する絶対座標系を A (X - Y - Z) 、 2 個の傾斜センサー 5 A , 5 B の
感度軸をそれぞれ x , y 軸とし、リンク長手方向を z 軸とする座標系を B とする。また、
座標系 B を x , y 軸周りに回転して z 軸を座標系 A の Z 軸と一致させた座標系を C とする
。

10

【 0 0 2 9 】

リンク 1 の x , y 軸方向の傾きをそれぞれ θ_x , θ_y 、傾斜台 2 A の傾斜センサー 5 A , 5
B で測定される x , y 軸方向 (座標系 B) の加速度を a_x , a_y 重力加速度方向を g とす
ると、

$$\begin{aligned} a_x &= g \sin \theta_x , a_y = g \sin \theta_y \\ \theta_x &= \sin^{-1} (a_x / g) , \theta_y = \sin^{-1} (a_y / g) \end{aligned}$$

座標系 B におけるある点 P の位置は常に ${}^B P = (0 , 0 , 1)^t$ であるから、これを座
標系 C に座標変換する。

20

【 0 0 3 0 】

y 軸回りの回転に対する変化行列 R_y は

【 0 0 3 1 】

【数 1】

$$R_y = \begin{pmatrix} \cos \phi & 0 & \sin \phi \\ 0 & 1 & 0 \\ -\sin \phi & 0 & \cos \phi \end{pmatrix} \quad \dots (1)$$

同様に x 軸回りの回転に対する変化行列 R_x は

30

【 0 0 3 2 】

【数 2】

$$R_x = \begin{pmatrix} 1 & 0 & 0 \\ 0 & \cos \phi & -\sin \phi \\ 0 & \sin \phi & \cos \phi \end{pmatrix} \quad \dots (2)$$

よって座標系 C から見た点 P の位置 ${}^C P$ は

【 0 0 3 3 】

【数 3】

$$\begin{aligned}
 {}^C P &= R_y R_x \begin{pmatrix} 0 \\ 0 \\ l \end{pmatrix} \\
 &= \begin{pmatrix} \cos \phi & \sin \phi \sin \phi & \cos \phi \sin \phi \\ 0 & \cos \phi & -\sin \phi \\ -\sin \phi & \cos \phi \sin \phi & \cos \phi \cos \phi \end{pmatrix} \begin{pmatrix} 0 \\ 0 \\ l \end{pmatrix} \quad \dots (3) \\
 &= l \begin{pmatrix} \cos \phi \sin \phi \\ -\sin \phi \\ \cos \phi \cos \phi \end{pmatrix}
 \end{aligned}$$

10

よってサンプル i における Z 軸回りの座標系 B の偏角を θ_i 、現在の C 座標系の原点を $(X_i, Y_i, Z_i)^T$ とおくと、絶対座標 A で示した P 点位置は式 (4) で与えられる。

【0034】

【数 4】

$${}^A P = \begin{pmatrix} X_{i+1} \\ Y_{i+1} \\ Z_{i+1} \end{pmatrix} = R_z {}^C P + \begin{pmatrix} X_i \\ Y_i \\ Z_i \end{pmatrix} \quad \dots (4)$$

20

ただし、 R_z は Z 軸回りの回転変換行列で

【0035】

【数 5】

$$R_z = \begin{pmatrix} \cos \theta_i & -\sin \theta_i & 0 \\ \sin \theta_i & \cos \theta_i & 0 \\ 0 & 0 & 1 \end{pmatrix} \quad \dots (5)$$

30

で与えられる。よって上記式 (4) は下記式 (5) となる。

【0036】

【数 6】

$$\begin{pmatrix} X_{i+1} \\ Y_{i+1} \\ Z_{i+1} \end{pmatrix} = l \begin{pmatrix} \cos \theta_i \cos \phi \sin \phi + \sin \theta_i \sin \phi \\ \sin \theta_i \cos \phi \sin \phi - \cos \theta_i \sin \phi \\ \cos \phi \cos \phi \end{pmatrix} + \begin{pmatrix} X_i \\ Y_i \\ Z_i \end{pmatrix} \quad \dots (5)$$

40

点 P は次のサンプル $i + 1$ で C 座標の原点となる。また、座標系 C の原点初期値を $(X_0, Y_0, Z_0)^T$ として、管入り口部 21 の点の座標を与える。

【0037】

(1-2) X - Y の回転角の算出

図 2 は本発明に係る方位角の算出の説明図である。

【0038】

サンプル i においてターゲットユニット 3 と計測ユニット 4 のそれぞれで計測した X_i からの管の磁気マーカー m_{Ai}, m_{Bi} の偏角を α_i, β_i とする。また、計測ユニットのサンプル i における方位角を θ_i とする。

50

【 0 0 3 9 】

m_{A_i} 、 $m_{B_{i+1}}$ は同じ磁気マーカ－を示すから、

$$i + A_i = i+1 + B_{i+1}$$

$$i+1 = i + A_i - B_{i+1}$$

... (6)

i の初期値 0 は計測装置 A をセットしたとき (または引き上げたとき) の計測ユニット 4 の方位角である。 i と計測した A_i 、 B_{i+1} を上記式 (5) に代入すればターゲットユニット 3 の座標が逐次求まる。

【 0 0 4 0 】

(1 - 3) 管先端部の補正

穴の先端は掘削機先端位置であるから、管終端においてターゲットユニット 3 のリンク位置から掘削機先端までの長さを l_2 とし、式 (5) の l を $(l + l_2)$ に置き換えて適用する。

10

【 0 0 4 1 】

次に、計測装置 A の構成について説明する。

(2 - 1) 全体構成

図 3 は本発明の縦穴深度掘削における掘削先端位置計測システムの構成図である。この図に示すように、計測ユニット 4 は、ケース 4 A、リンク支持機構 4 B、傾斜台 2 A、傾斜センサー (X) 5 A、傾斜センサー (Y) 5 B、支持装置としての支持輪 4 C、ブレーキ 4 D、ロック車輪 (球) 4 E、ブレーキの解放ソレノイド 4 F、モーター 4 G、エンコーダー 4 H、磁気センサー 4 I を備えている。また、ターゲットユニット 3 は、ケース 3 A、リンク支持機構 3 B、傾斜台 2 B、ケース 3 A に固定される支持輪 3 C、モーター 3 D、エンコーダー 3 E、磁気センサー 3 F、リミットスイッチ 3 G を備えている。

20

【 0 0 4 2 】

この計測装置 A は次の 4 つの部分で構成される。

【 0 0 4 3 】

[1] 計測ユニット 4

リンク 1 の傾斜角測定、方位角の測定を行う。また、測定定点を決めるためのロック機構を持つ。上昇、下降は地上の昇降ユニット 3 0 により行う。

【 0 0 4 4 】

[2] リンク 1

ターゲットユニット 3 と計測ユニット 4 を機械的に接続し、その間に傾斜角度を発生させる。現場での取り扱いを用意するため、伸縮機構を持つか、組立式にすることが望ましい。

30

【 0 0 4 5 】

[3] ターゲットユニット 3

リンク 1 を接続し、計測ユニット 4 から一定間離れた場所の管中心にリンク先端 1 A を保持する。また、管 1 1、1 2 に配置された磁気マーカ－ 1 4、1 5 を検出する機構を持ち、計測装置 A 全体の方位角を算出するための情報を検出する。リンク長手方向の回転に対しては計測ユニット 4 に拘束されている必要がある。また、リンク 1 に対しては計測ユニット 4 と同様に、傾斜台 2 B が x 軸および y 軸回りの回転に対して自由に支持される機構を具備する。

40

【 0 0 4 6 】

[4] 昇降ユニット 3 0

管入り口部 2 1 の近傍に昇降ユニット 3 0 を設け、吊りワイヤ－ (ケーブル) 2 2 で滑車 3 2 を介して計測装置 A を吊って、計測装置 A 全体の昇降を行う。計測点付近では低速で移動し、それ以外の場所では移動速度を大きくする。

【 0 0 4 7 】

また、管 1 1、1 2 の継手部 1 1 A、1 2 A 近傍に回転角を検出するための磁気マーカ－ (磁石) 1 4、1 5 を設ける。また、停止位置を確実にするため、計測ユニット 4 に配置したロック車輪 (球) 4 E が係合するように、管 1 1、1 2 の継手部 1 1 A、1 1 B の

50

全周に溝 1 6 (図 5 参照) を設ける。

【 0 0 4 8 】

計測ユニット 4 には、傾斜センサー 5 A , 5 B として、x 軸および y 軸回りの回転に対して自由に支持された傾斜台 2 A の上に 2 個のサーボ型傾斜計を設ける。また、リンク 1 は傾斜台 2 A に対して直角に取り付けられているものとする。傾斜センサー 5 A , 5 B は感度軸をそれぞれ傾斜台 2 A の x 軸および y 軸に向けて配置する。

【 0 0 4 9 】

これにより、傾斜台 2 A とケース 4 A のアライメントに影響されず、リンク 1 の鉛直軸に対する傾きを直接測定することができる。

【 0 0 5 0 】

リンク支持機構 4 B は、図 4 に示すように、すべり軸受け 4 B - 2 を介して枠 4 B - 1 がケース 4 A に X 軸回りの回転自由に取付けられ、さらに傾斜台 2 A が、すべり軸受け 4 B - 3 を介して枠 4 B - 1 に Y 軸回りの回転自由に取付けられている。このような構成とすることで、リンク長手軸回りの回転を拘束しながら、傾斜は自由に許すことができる。

【 0 0 5 1 】

ロック車輪 4 E およびブレーキ 4 D については、図 5 に示すように、管の継手部 1 1 A の全周に設けられた溝 1 6 にロック車輪 4 E がはまりこむことにより、管 1 1 の内壁とケース 4 A の間にブレーキをかけ、定点で停止させることにより測定精度を向上する。

【 0 0 5 2 】

測定後は、解放ソレノイド 4 F により、ブレーキ 4 D を解放し、吊りワイヤー (ケーブル) 2 2 の索引で上方に移動する。

【 0 0 5 3 】

非測定時および管の継手部 1 1 A に接近するまではブレーキ 4 D を解放し、管内壁とのクリアランスを大きくする。

【 0 0 5 4 】

磁気センサー (近接センサー) 駆動部では、図 5 に示すように、管の継手部 1 1 A 近傍の内壁の一か所に取り付けられた磁気マーカー 1 4 をマークとして、計測装置 A の回転角を検出する。具体的には、ロック車輪 4 E が計測装置 A をロックした後、モーター 4 G を駆動し、磁気センサー (近接センサー) 4 I を内壁に沿って回転させる。その回転角をロータリーエンコーダー [例えば、ME - 3 0 - P (マイクロテックラボラトリー社製) 4 H で読み取り、磁気センサー (近接センサー) [SW - 2 7 1 - 1 2、HA - 1 2 (マコメ研究所製) 等] 4 I が ON になっている範囲の中点を磁気マーカー検出角度とする。

【 0 0 5 5 】

次に、ターゲットユニット 3 の構成を図 6 に示す。リンク 1 は計測ユニット 4 と同様のリンク支持機構 3 B で傾斜可能に支持する。管の中心位置にリンク先端を保持するため、ケース 3 A にガイドとして支持輪 3 C を設け、リンク先端が管の中心になるようにする。

【 0 0 5 6 】

また、上記したように、計測装置 A 全体の回転を検知するためには、管 1 1 , 1 2 に設けられた磁気マーカー 1 4 , 1 5 の位置を 2 カ所同時に読み取る必要があるので、ターゲットユニット 3 にも計測ユニット 4 と同様の磁気センサー駆動部を持たせる。磁気マーカー 1 4 , 1 5 の読み取りの回転方向を 1 回ごとに反転させれば、計測ユニット 4 との間の電気的な接続はスリップリングを設けなくとも、カールコードなどで十分と考えられる。

【 0 0 5 7 】

4 0 m の管の測定を 5 分程度で行うには、図 1 に示すように、計測ユニット 4、リンク 1、ターゲットユニット 3 と吊りワイヤー (ケーブル) 2 2 の合計質量を 1 m / s 以上の速度で巻き上げる巻き上げ機 3 1 および滑車 3 2 を備える。また、管の継手部では走行速度を下げるので、速度制御機能と、大まかな移動距離の測定を行う測定器 3 3 を有する。更に、計測ユニット 4 がブレーキ 4 D をかけている間、吊りワイヤー (ケーブル) 2 2 がゆるまないようにするための張力保持機構を有する。

10

20

30

40

50

【0058】

また、地上側には計測装置 A からのデータを処理するためのデータ処理装置（パソコン）34 およびその I/F 装置 35 を備える。

【0059】

図 7 は本発明の計測システムの管の上端治具の構成図である。

【0060】

この図において、17 は管の上端治具であり、その基準方向を示す磁気マーカー 18 を配置しておく。

【0061】

次に、本発明の計測システムの動作方法について説明する。

10

【0062】

図 8 は本発明の測定方式の動作フローを示す図である。

【0063】

(1) 最初に管の上端治具 17 と昇降ユニット 30 を管上部にセットする。上端治具 17 は最初の管継手部の代わりをする物で、方位角の初期値を与える（ステップ S1）。

【0064】

(2) 次に、昇降ユニット 30 にセットし、管の下端を検出するまでブレーキ 4D を解放して降下させる。管の下端の検出は昇降ユニット 30 に予めセットした管の本数で行うか、ターゲットユニット 3 に取り付けられた検出スイッチ（リミットスイッチ）3Gで行う（ステップ S2～S3）。

20

【0065】

(3) 次に、管の下端からはブレーキ 4E を動作状態にして、低速で最初の管の継手部位置まで上昇させる（ステップ S4）。

【0066】

(4) 次に、管の継手部に達すると計測ユニットのロック車輪 4E が溝 16 にはまってロックするので、この位置で管の磁気マーカー位置の検出と傾斜センサー 5A, 5B の読み取りを行い、記録する（ステップ S5）。

【0067】

(5) 次いで、ブレーキ 4D を解放して次の管の継手部手前まで上昇する（ステップ S6～S8）。

30

【0068】

(6) 次に、移動速度を下げたブレーキ 4D を動作状態にし、ロック車輪 4E がロックするまで移動する（ステップ S9～S10）。

【0069】

(7) 次に、上記(4)～(6)の手順を管の上端治具に到達するまで繰り返して計測を行う。管の上端治具に到達したか否かの判定は昇降ユニット 30 の巻き上げ量で判定する（ステップ S11）。

【0070】

(8) 次に、計測装置 A が上端に達したら計測を停止する（ステップ S12）。

【0071】

(9) 次に、データ処理装置 34 からの測定データのダウンロード指令を待ち（ステップ S13）、データ処理装置 34 からのダウンロード指令で測定データがダウンロードされ、地上側のデータ処理装置 34 で位置の計算を行う（ステップ S14）。

40

【0072】

なお、本発明は上記実施例に限定されるものではなく、本発明の趣旨に基づき種々の変形が可能であり、これらを本発明の範囲から排除するものではない。

【産業上の利用可能性】

【0073】

本発明の竖穴深度掘削における掘削先端位置計測システムは、土壌改良などの竖穴の掘削における自動測量システムとして利用可能である。

50

【図面の簡単な説明】

【0074】

【図1】本発明の縦穴深度掘削における掘削先端位置の測定原理の説明図である。

【図2】本発明に係る方位角の算出の説明図である。

【図3】本発明の縦穴深度掘削における掘削先端位置計測システムの構成図である。

【図4】本発明に係る計測装置のリンク支持機構の構成図である。

【図5】本発明に係る計測装置のロック車輪と磁気センサー駆動部の構成図である。

【図6】本発明に係る計測装置のターゲットユニットの構成図である。

【図7】本発明の計測システムの管の上端治具の構成図である。

【図8】本発明の測定方式の動作フローを示す図である。

10

【図9】従来の縦穴深度掘削における掘削先端位置計測装置の模式図である。

【符号の説明】

【0075】

A 計測装置

1 リンク

1 A リンク先端

2 A , 2 B 傾斜台

3 ターゲットユニット

3 A , 4 A ケース

3 B , 4 B リンク支持機構

20

3 C , 4 C 支持輪（支持装置）

3 D , 4 G モーター

3 E , 4 H エンコーダー

3 F , 4 I 磁気センサー

3 G リミットスイッチ

4 計測ユニット

4 B - 1 枠

4 B - 2 , 4 B - 3 すべり軸受け

4 D ブレーキ

4 E ロック車輪（球）

30

4 F ブレーキの解放ソレノイド

5 A , 5 B 傾斜センサー（サーボ型傾斜計）

1 1 ~ 1 3 管

1 1 A , 1 2 A 管の継手部

1 4 , 1 5 , 1 8 磁気マーカー

1 6 溝

1 7 管の上端治具

2 1 管入り口部

2 2 吊りワイヤー（ケーブル）

3 0 昇降ユニット

40

3 1 巻き上げ機

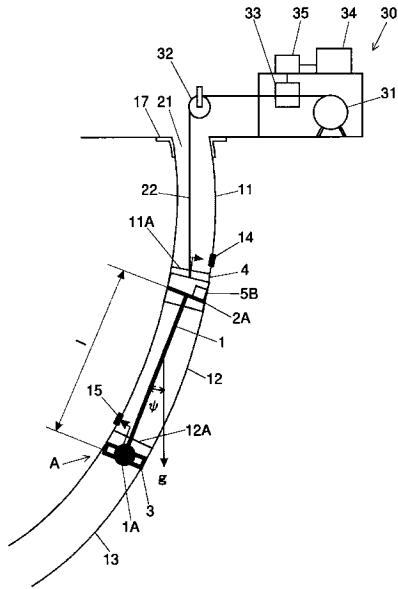
3 2 滑車

3 3 測定器（地上側）

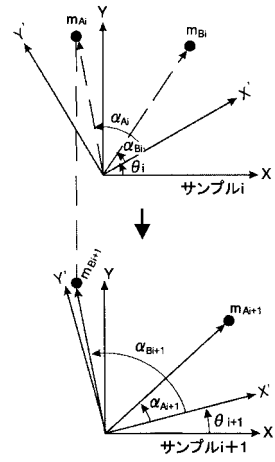
3 4 データ処理装置（パソコン）

3 5 I / F 装置

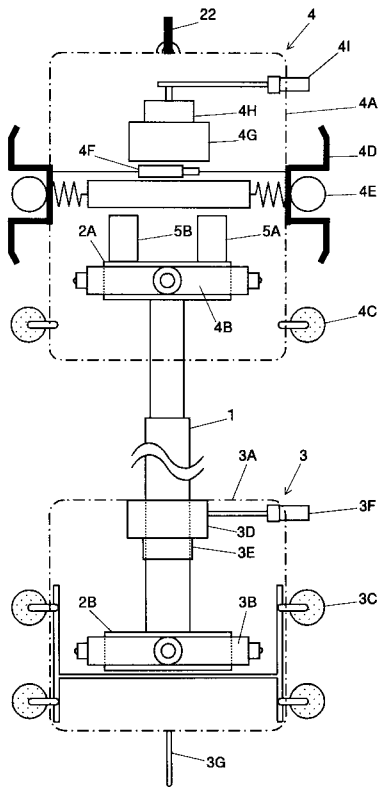
【図1】



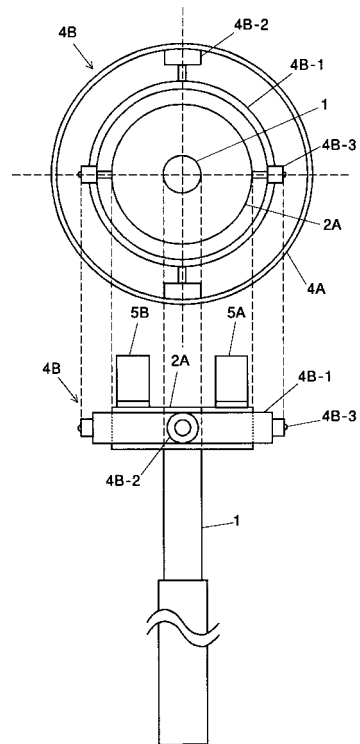
【図2】



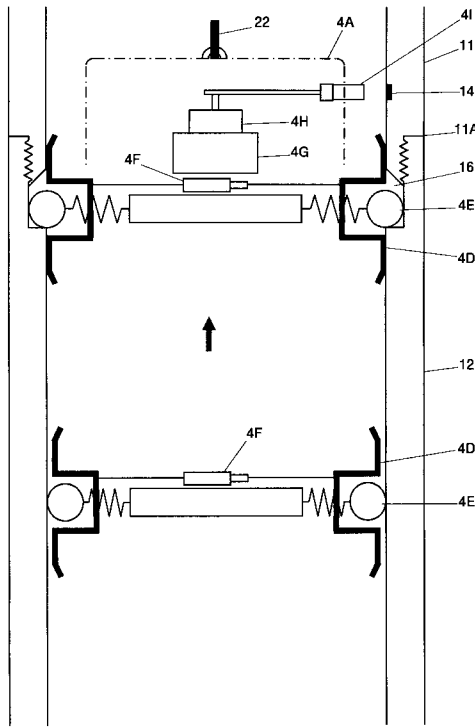
【図3】



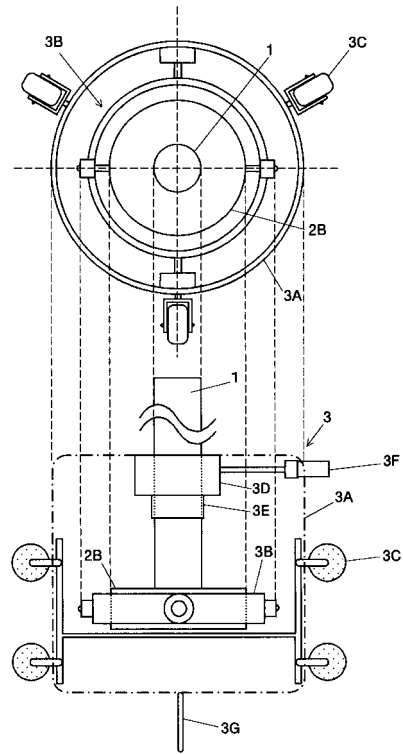
【図4】



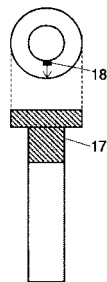
【図5】



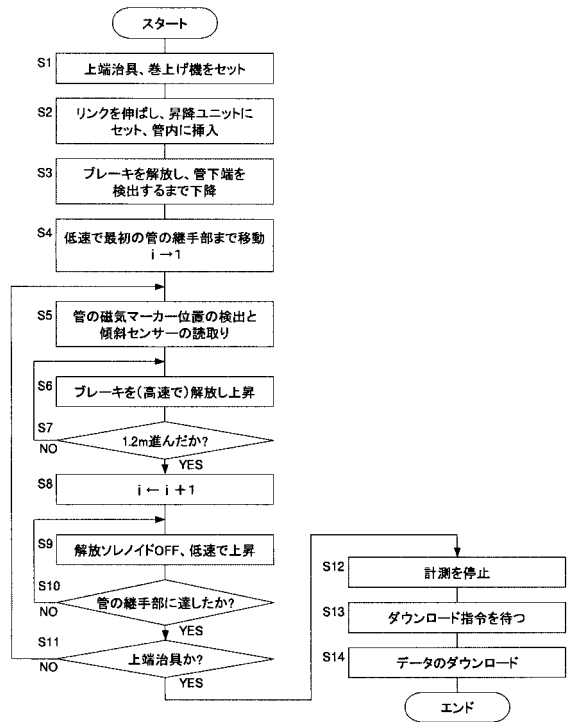
【図6】



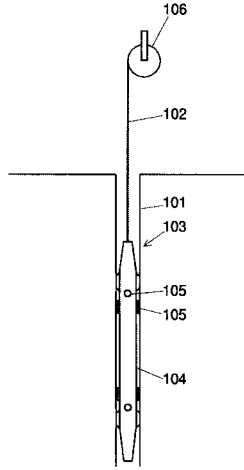
【図7】



【図8】



【 図 9 】



フロントページの続き

- (72)発明者 鴨下 庄吾
東京都国分寺市光町二丁目8番地38 財団法人 鉄道総合技術研究所内
- (72)発明者 朝比奈 峰之
東京都国分寺市光町二丁目8番地38 財団法人 鉄道総合技術研究所内
- (72)発明者 渡邊 元
東京都国立市北1-7-23 国立ビル3F 株式会社ジェイアール総研情報システム内

審査官 うし 田 真悟

- (56)参考文献 特開平10-288522(JP,A)
登録実用新案第3082834(JP,U)
特開平07-189590(JP,A)

(58)調査した分野(Int.Cl., DB名)

G01C 15/00
G01C 7/06
G01C 9/00
E21D 1/00
E21D 9/06