

(19) 日本国特許庁(JP)

(12) 公開特許公報(A)

(11) 特許出願公開番号

特開2005-280650
(P2005-280650A)

(43) 公開日 平成17年10月13日(2005.10.13)

(51) Int. Cl. ⁷	F I	テーマコード (参考)
B 6 1 D 49/00	B 6 1 D 49/00	5 D 0 6 1
B 6 1 D 17/18	B 6 1 D 17/18	
G 1 0 K 11/16	G 1 0 K 11/16	D

審査請求 未請求 請求項の数 6 O L (全 13 頁)

(21) 出願番号	特願2004-102113 (P2004-102113)	(71) 出願人	000005108 株式会社日立製作所 東京都千代田区丸の内一丁目6番6号
(22) 出願日	平成16年3月31日 (2004.3.31)	(71) 出願人	000173784 財団法人鉄道総合技術研究所 東京都国分寺市光町2丁目8番地38
		(74) 代理人	110000062 特許業務法人第一国際特許事務所
		(72) 発明者	堀畑 勝利 山口県下松市大字東豊井794番地 株式会社日立製作所笠戸事業所内
		(72) 発明者	武藤 大輔 茨城県土浦市神立町502番地 株式会社日立製作所機械研究所内

最終頁に続く

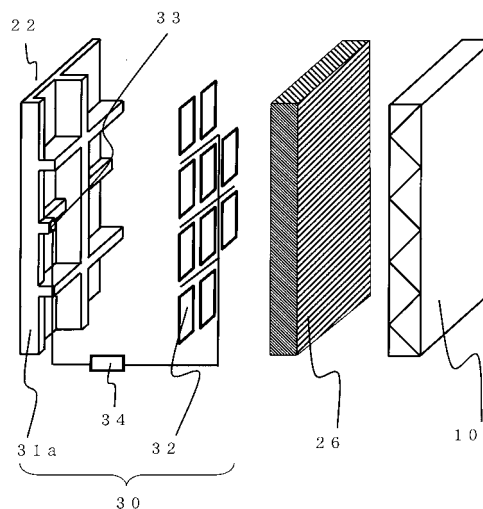
(54) 【発明の名称】 アクティブノイズコントロールシステムを備えた鉄道車両車体構造

(57) 【要約】

【課題】 構え厚さが薄くて、軽量で、遮音性のよい鉄道車両車体構造を提供する。

【解決手段】 台枠11、側構体12、屋根構体13、および妻構体とから構成される構体構造10の各部に内装材22、および窓23を艤装した鉄道車両車体20において、フレーム31、スピーカー32、マイク33、および制御回路34から構成されるアクティブノイズコントロールモジュール30を、該鉄道車両車体20の構体構造10と内装材22の間に配置し、該フレーム31と該内装材22を一体形成する。鉄道車両車体20において構え厚さや重量を大幅に増大させることなく遮音性を向上させることができ、高速走行時においても静粛な車室内環境を実現することができる。

【選択図】 図1



【特許請求の範囲】

【請求項 1】

台枠、側構体、屋根構体、および妻構体とから構成される構体構造の各部に内装材、および窓を艤装した鉄道車両車体において、フレーム、スピーカー、マイク、および制御回路から構成されるアクティブノイズコントロールモジュールを、該鉄道車両車体の構体構造と内装材の間に配置し、該アクティブノイズコントロールモジュールのフレームを該鉄道車両車体の内装材と一体形成した構造を適用したことを特徴とする鉄道車両車体構造。

【請求項 2】

請求項 1 記載の構体構造と内装材の間に配置し、該内装材と一体形成したアクティブノイズコントロールモジュールのフレームに関し、該アクティブノイズコントロールフレームと該内装材の取付固定手段は、内装材、及びアクティブノイズコントロールフレームも兼ねた内装補強材を、どちらもプレス形成し、溶接あるいは接着によって該アクティブノイズコントロールフレーム兼内装補強材と該内装材を固定することを特徴とする鉄道車両車体構造。

10

【請求項 3】

台枠、側構体、屋根構体、および妻構体とから構成される構体構造の各部に内装材、および窓を艤装した鉄道車両車体において、フレーム、スピーカー、マイク、および制御回路から構成されるアクティブノイズコントロールモジュールを、該鉄道車両車体の構体構造に取り付けられたリブ、もしくはカーテンレールに引っ掛けるように、あるいは長手方向にスライドさせて取り付け、該車体に固定されていることを特徴とする鉄道車両車体構造。

20

【請求項 4】

台枠、側構体、屋根構体、および妻構体とから構成される構体構造の各部に内装材、および窓を艤装した鉄道車両車体において、フレーム、スピーカー、マイク、および制御回路から構成されるアクティブノイズコントロールモジュールを、該鉄道車両車体の構体構造と内装材の間に配置された断熱材、あるいは吸音材の内部をくりぬいた空間内に設置した構造を適用したことを特徴とする鉄道車両車体構造。

【請求項 5】

請求項 4 記載の鉄道車両車体構造において、アクティブノイズコントロールモジュール内部に断熱材、あるいは吸音材を充填した構造を適用したことを特徴とする鉄道車両車体構造。

30

【請求項 6】

請求項 1 ~ 5 のいずれかにおいて、大きさの違う該アクティブノイズコントロールモジュールを厚さ方向にして多段に構成した構造を適用したことを特徴とする鉄道車両車体構造。

【発明の詳細な説明】

【技術分野】

【0001】

本発明は高速鉄道車両の室内騒音低減に関する。

【背景技術】

40

【0002】

鉄道車両へ求められる要求は、走行速度、環境負荷の低減、客室内の快適性がある。近年の鉄道車両はますます高速化が進み、航空機との市場競争が激しくなりつつある。高速化すると地盤振動や環境騒音が増大したり、運用エネルギーが増大するため、近年の車体はアルミ製の構体を使用するなどして軽量化が図られている。高速移動手段としての航空機との市場競争となると、客室内の快適性も重要視されつつあり、特に車内騒音の低減が非常に強く求められている。しかしながら、先程述べた高速化や軽量化はどちらも車内騒音の増大を招く要因となりうるものであり、これまで構体や内装などの遮音性を向上させたり、振動伝達性を低減させるなどして対策がなされている。

【0003】

50

ところで、一般に壁面の遮音性は質量則として知られるように壁面の面密度に比例する。また、二重壁間に吸音材を詰めて遮音性を向上する方法もあるが、構え厚さを大きくとらねばならない。どちらも、軽量化や客室空間確保と相反するものであり、なるべく回避したい手段である。

すなわち、薄くて、軽量で、遮音性のよい部材が求められている。

下記の特許文献は、いわゆるアクティブノイズコントロールと、これを利用した鉄道車両を開示する。

【特許文献1】特開平6-308979号公報

【特許文献2】特開2002-318584公報

【非特許文献1】日本機械学会第10回鉄道技術総合シンポジウム講演論文集、2003年12月9日、p.365-368 10

【発明の開示】

【発明が解決しようとする課題】

【0004】

本発明で解決しようとする課題は、アクティブノイズコントロールを利用して構え厚さが薄くて、軽量で、遮音性のよい鉄道車両車体構造の提供である。

【0005】

従来の鉄道車両車体20を図3によって説明する。

鉄道車両構体10は台枠11と側構体12と屋根構体13などから構成されている構体と内装材22や窓23、ダクト25などの艤装材から成る。構体10にはダブルスキンと呼ばれる中空押し出し型材やシングルスキンと呼ばれるリブ付きの押し出し型材が用いられる。鉄道車両車体20はこの構体10の内部に車内床21、天井内装材22b、側内装材22a、窓23、荷棚24、及び空調ダクト25などが組み込まれ、車室内27を形成する。なお図3の図示左側は窓23の無い窓無部を示し、右側は窓23がある窓有部を示している。 20

【0006】

一般に鉄道車両車体20は、台枠11と車室内床21、側構体12や屋根構体13と内装材22の間にグラスウール、アクリル酸化繊維、炭素繊維やメラミン樹脂などを用いた断熱吸音材26が収納されており車室内の断熱性と車両構造の遮音性を向上させている。

【0007】

ところで背景技術でも説明したように一般に壁面の遮音性は壁面の面密度に比例する。また、図3に示すような内部に吸音構造を持った二重壁では、この吸音構造の厚さによっても幾分かの遮音性の向上を図ることができる。すなわち、重量を増したり、車両構造物の構え厚さを増やしたりすれば、遮音性をあげることができるが、軽量化や室内空間の確保という観点からは好ましくない。さらに、これらの効果は車体断面の寸法程度の波長となる低周波数域では効果が得られにくいという欠点もある。 30

【0008】

一方、これらの不具合を解決する一手段として、上記特許文献1や、非特許文献1に示すようなアクティブノイズコントロールを利用した車両が開発されている。これは、空気の振動波である騒音をそれと逆位相の騒音を発生させることで打ち消すというものであり、重量と構え厚さを大幅に増加させることなく遮音性を向上させるものである。 40

【0009】

本発明はこのアクティブノイズコントロールモジュール30を鉄道車両車体20に取り付ける際の取付構造の改良に関するものである。

【課題を解決するための手段】

【0010】

上記課題は、台枠11、側構体12、屋根構体13、および妻構体とから構成される構体構造10の各部に内装材22、および窓23を艤装した鉄道車両車体20において、フレーム31、スピーカー32、マイク33、および制御回路34から構成されるアクティブノイズコントロールモジュール30を、該鉄道車両車体20の構体構造10と内装材2 50

2 の間に配置し、該アクティブノイズコントロールモジュール 30 のフレーム 31 を該内装材 22 と一体形成することにより達成される。

【発明の効果】

【0011】

本発明によれば、鉄道車両車体 20 において構え厚さや重量を大幅に増大させることなく遮音性を向上させることができ、高速走行時においても静粛な車室内環境を実現することができる。

【発明を実施するための最良の形態】

【0012】

以下、本発明の実施の形態について図を用いて説明する。

10

【実施例 1】

【0013】

図 1 は、本発明の実施例を示す。また、図 2 には図 1 の組み立て図を示す。

図のように鉄道車両の一般的な部分の断面は、構体 10 と内装材 22 の間に断熱吸音材 26 が取り付けられている。断熱吸音材 26 は、グラスウール、あるいはアクリル酸化繊維、あるいは炭素繊維、あるいはメラミン樹脂などからなり、車両の外部から車室内への断熱と遮音を目的としており、断熱材、あるいは吸音材として呼ばれることがある。(以後、単に「断熱吸音材」と表記することがある。)

【0014】

本実施例は内装材 22 と断熱吸音材 26 の間にフレーム 31、スピーカー 32、マイク 33、および制御回路 34 から構成されるアクティブノイズコントロールモジュール 30 を挿入し、かつアクティブノイズコントロールフレーム 31a を内装材 22 と一体形成したものである。マイク 33 で取得する騒音レベルが最低となるように制御回路 34 で制御を行ってスピーカー 32 を駆動する。これにより、車外から構体 10、断熱吸音材 26 を透過して車室内 27 へ透過する騒音を低減する。図 1 では、アクティブノイズコントロールフレーム 31a とスピーカー部 32 は離れた図であるが、スピーカー部 32 はアクティブノイズコントロールフレーム 31a にネジもしくは接着剤により固定されている。なお、制御回路 34 はモジュールの外に取り付けるか、フレーム 31 の内部に内蔵してもよい。

20

【0015】

内装材 22 はたとえばアルミ板にシート状の内装化粧壁紙を貼りつけたものもしくは化粧塗装したものなどから成ってもよい。アクティブノイズコントロールフレーム 31a はたとえばアルミ板の曲げ加工したものまたはアルミ押出成形したものなどから成ってもよい。該内装材 22 と該アクティブノイズコントロールフレーム 31a は、たとえば溶接、あるいは接着またはリベットによって組み合わせることにより一体形成された内装材とすることができる。

30

【0016】

また、内装材 22 はたとえばガラス繊維強化プラスチックを成形し、表面を塗装仕上げしたものなどから成ってもよい。アクティブノイズコントロールフレーム 31a はガラス繊維強化プラスチックまたは ABS 樹脂、ナイロン樹脂等の材料を成形したものなどから成ってもよい。該内装材 22 と該アクティブノイズコントロールフレーム 31a は、ガラス繊維強化プラスチックで該フレームを該内装材 22 の骨組として一体形成することにより構成してもよい。また、該アクティブノイズコントロールフレーム 31a は、該内装材 22 に接着あるいは樹脂溶着またはリベットによって固定し、一体形成してもよい。

40

【0017】

図 3 は一般的な鉄道車両の断面図を示したものである。鉄道車両車体 20 は台枠 11 と側構体 12 と屋根構体 13 などから構成されている。鉄道車両の内部には車内床 21、天井内装材 22b、側内装材 22a、窓 23、荷棚 24、及び空調ダクト 25 などが組み込まれ、車室内 27 を形成する。なお図 3 の図示左側は窓 23 の無い窓無部を示し、右側は窓 23 がある窓有部を示している。

50

【0018】

一般に鉄道車両は、台枠11と車室内床21、側構体12や屋根構体13と内装材22の間にグラスウールやアクリル酸化繊維、炭素繊維、あるいはメラミン樹脂などを用いた断熱吸音材26が収納されており車室内27の断熱性と車両構造の遮音性を向上させている。しかしながら、必要な遮音性を得るためには重量や構え厚さを増加させなければならず、車体の軽量化や室内空間の確保という観点からは好ましくなく、重量と構え厚さを大幅に増加させることなく遮音性を向上させる手法が求められていた。本発明は、上記にあげた実施例に示した構造を鉄道車両の床や側、屋根に適用することで遮音性向上とそれによる室内騒音低減を達成するものである。

【実施例2】

10

【0019】

図4は図3に示す鉄道車両の側、特に窓下の断面である。現在最も一般的な車両の側内装材22aはアルミなど金属板にシート状の内装化粧壁紙を貼付し、これらを同時にプレス加工することにより形成しており、この側内装材22aを側構体12に取り付けて側を構成している。

【0020】

これに対して、図5は、図4の側構造に本発明を実施した例を示す。本実施例では上記のようにプレス形成された内装材22aの裏側、すなわち、側構体12と側内装材22aの間の部分に側内装材22aの補強も兼ねたアクティブノイズコントロールフレーム31をたとえば溶接、あるいは接着またはリベットによって該側内装材22aに取り付けること

20

【0021】

さらに、現在の一般的な側内装材は、そのデザイン上、各部の曲率が場所によってまちまちであるが、これを広い範囲にわたって曲率を同じくすることで背面に取り付けるアクティブノイズコントロールモジュールの特性を変化せずすみ、コストダウンを図ることができる。

【実施例3】

【0022】

30

図6～図8は本発明の別の実施例を示す。

内装材22の構造が複雑であったり、凹凸が多いなどして内装材22にアクティブノイズコントロールモジュール30を取り付けるのが不可能な場合は、構体10側にアクティブノイズコントロールモジュール30を取り付けることになる。構体10には図6に示すシングルスキンを用いる場合もある。このような場合にはシングルスキン構体のリブ14aをアクティブノイズコントロールモジュール30の取り付け部材とし、アクティブノイズコントロールモジュール30を長手方向に差し込み、スライドさせて取り付ける方法が考えられる。アクティブノイズコントロールモジュール30のフレーム31に、構体のリブ14aに差し込むための溝35が設けられる。構体のリブ14aの板厚はたとえば2ミリメートルであり、溝35の幅は、たとえば3ミリメートルである。このことにより、溝35はリブ14aに対してスライドするために必要な隙間だけを有することにより、アクティブノイズコントロールモジュール30の取付のガタを抑えることが可能となる。

40

【0023】

アクティブノイズコントロールモジュール30は、リブ14aをスライドさせて取り付けるが、取付後にスライドしないようにボルト41によって、固定してもよい。図6では、アクティブノイズコントロールモジュール30のフレーム31とリブ14aを該ボルト41で貫通し固定する構造を示しているが、スライドしないようにフレーム31の側面に該ボルト41をリブ14aに固定してもよい。

【0024】

ボルト41は、アクティブノイズコントロールモジュール30の取付作業性や大きさを

50

考慮し、ネジまたはリベットとしてもよい。

【0025】

また、アクティブノイズコントロールモジュールが十分小さく製作できる場合は、図7のように、アクティブノイズコントロールモジュールを丸ごとシングルスキン構体のリブ部14aに入れ込んでもよい。

【0026】

リブ14aの高さT1は、たとえば11ミリメートルであり、アクティブノイズコントロールモジュール30の高さT2は、たとえば10ミリメートルである。このことにより、該アクティブノイズコントロールモジュール30を該リブ14aにスライドして入れ込むだけで取付が可能となる。アクティブノイズコントロールモジュール30は、リブ14aの中をスライドさせて取り付けるが、取付後にスライドしないようにボルト41によって、固定してもよい。図7では、アクティブノイズコントロールモジュール30のフレーム31とリブ14aを該ボルト41で貫通し固定する構造を示しているがスライドしないようにフレーム31の側面に該ボルト41をリブ14aに固定してもよい。

10

【0027】

また、構体10が図8に示すようなダブルスキン構造であっても、図8のようにカーテンレール14bなどを設け、ここに長手方向に差し込み、スライドさせて取り付ける方法も考えられる。フレーム31には、該カーテンレール14bをスライドさせるための突起31bを設けている。該突起31bは、該カーテンレール14b内で確実にスライドし、またガタツキを起さないためにT型形状としている。アクティブノイズコントロールモジュール30は、カーテンレール14bの中をスライドさせて取り付けるが、取付後にスライドしないようにボルト41によって、固定してもよい。図8では、アクティブノイズコントロールモジュール30のフレーム31とカーテンレール14bを該ボルト41で貫通し固定する構造を示しているがスライドしないようにフレーム31の側面に該ボルト41をカーテンレール14bに固定してもよい。

20

【実施例4】

【0028】

図9～図14に本発明の別の実施例を示す。

構体10と内装材22の間には、一般的に断熱吸音材26が用いられる。この断熱吸音材26の材質はグラスウールやアクリル酸化繊維、あるいは炭素繊維などの繊維状のものが用いられるが、近年では、ウレタンやメラミン樹脂など表面硬度が高い発泡材も使用される。このような表面硬度が高い発泡材は加工性と施工性に優れているため、この性質を利用して図9～図11のように発泡材で形成された断熱吸音材26の内部をくりぬき、その空間内にアクティブノイズコントロールモジュール30を設置することも考えられる。これにより、アクティブノイズコントロールモジュール30の設置に関して取り付け工程と重量、さらにコストを増加させることなく、比較的安定にアクティブノイズコントロールモジュール30を取り付けることができる。アクティブノイズコントロールモジュール30は、断熱吸音材26の内部に接着により固定される。接着にあたっては、フレーム31を断熱吸音材26に接着剤あるいは両面テープ、またはベルクロのようなファスナーにより固定することにより、構造簡素化と重量、コストの低減を図ることができる。

30

40

【0029】

図10は、発泡材で形成された断熱吸音材26の内部をくりぬき、その空間内にアクティブノイズコントロールモジュール30を設置する方法の一例であるが、該アクティブノイズコントロールモジュール30の両面に断熱吸音材26を配置する場合の断面図である。該アクティブノイズコントロールモジュール30の両面に断熱吸音材26を配置することにより、該断熱吸音材26を構体10及び内装材22の両方に接着等で取り付けることが可能となり、該断熱吸音材26の取付作業性を向上することができる。

【0030】

また、図12～図14に示すように、アクティブノイズコントロールモジュール30内の空間が割りと大きく、断熱吸音材26の音響特性がよくわかっている場合には、該アク

50

ティブノイズコントロールモジュール30内に該断熱吸音材26を封入することで、さらに内装材22の振動を低減し、且つアクティブノイズコントロールモジュール部の断熱性能を大きく損なうことなく、室内騒音を低減することができる。ただし、このとき、アクティブノイズコントロールモジュール30内に設置された断熱吸音材26はアクティブノイズコントロールフレーム31に接着等により固定することで、スピーカー32と接触しないようにすることができ、スピーカーからの音響放射へ影響を防止することが可能となる。

【実施例5】

【0031】

図15に本発明の別の実施例を示す。

本アクティブノイズコントロールモジュールは、その大きさによっては、必要な騒音手減必要な周波数で効果が得られるとは限らない。これは、モジュールの大きさに対して波長が長かったり、短かったりすると制御がしにくいためである。そこで、これを改善するため、図のように、モジュールの大きさを何段階かに変えたものを厚さ方向に多段構造にしてもよい。断熱吸音材26は表面硬度が高い発泡材とすることにより、1段目のアクティブノイズコントロールモジュール30aを取り付けた後、断熱吸音材26aを取り付け、その上に2段目以降のアクティブノイズコントロールモジュール30bを取り付けることが可能となる。このように該アクティブノイズコントロールモジュール30a、30bの大きさと適用周波数帯を変更し組み合わせることにより、車外から車室内27へ透過する複数の周波数の騒音に対して低減効果を発揮することができる。

【図面の簡単な説明】

【0032】

【図1】アクティブノイズコントロールモジュールのフレームを内装と一体形成した場合の基本構造。

【図2】図1の組立図。

【図3】一般的な鉄道車両の断面図。

【図4】図3に示す鉄道車両の側、窓下部の断面図。

【図5】図4の側、窓下部構造に本発明を実施した例を示す図。

【図6】シングルスキン構体へのアクティブノイズコントロールモジュール取付例を示す図。

【図7】シングルスキン構体へのアクティブノイズコントロールモジュール取付例を示す図。

【図8】ダブルスキン構体へのアクティブノイズコントロールモジュール取付例を示す図。

【図9】断熱吸音材をくりぬいた空間にモジュールを設置した例を示す図。

【図10】断熱吸音材をくりぬいた空間にモジュールを設置した例を示す図。

【図11】断熱吸音材をくりぬいた空間にモジュールを設置した例を示す図。

【図12】断熱吸音材をモジュール内に配置した例を示す図。

【図13】断熱吸音材をモジュール内に配置した例を示す図。

【図14】断熱吸音材をモジュール内に配置した例を示す図。

【図15】断熱吸音材をくりぬき、モジュールを多段に設置した例を示す図。

【符号の説明】

【0033】

10 ... 鉄道車両構体

11 ... 台枠

12 ... 側構体

13 ... 屋根構体

14 a ... 構体リブ

14 b ... 構体カーテンレール

20 ... 鉄道車両車体

10

20

30

40

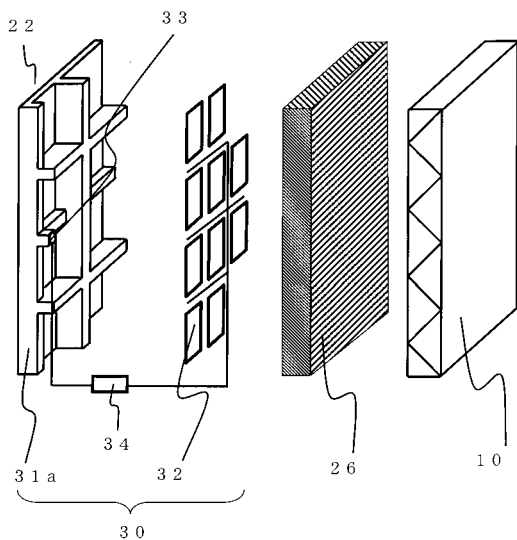
50

- 2 1 ... 車内床
- 2 2 ... 内装材
- 2 2 a ... 側内装材
- 2 2 b ... 屋根内装材
- 2 3 ... 窓
- 2 4 ... 荷棚
- 2 5 ... 空調ダクト
- 2 5 a ... 空調ダクト床下部
- 2 5 b ... 空調ダクト立ち上がり部
- 2 5 c ... 空調ダクト吹き出し部
- 2 6 ... 断熱吸音材
- 2 7 ... 車室内
- 3 0 , 3 0 a , 3 0 b ... アクティブノイズコントロールモジュール
- 3 1 ... アクティブノイズコントロールフレーム
- 3 1 a ... 内装一体型アクティブノイズコントロールフレーム
- 3 1 b ... 突起
- 3 2 ... アクティブノイズコントロールスピーカー部
- 3 3 ... アクティブノイズコントロールマイク
- 3 4 ... アクティブノイズコントロール制御装置
- 3 5 ... 溝
- 4 1 ... ボルト

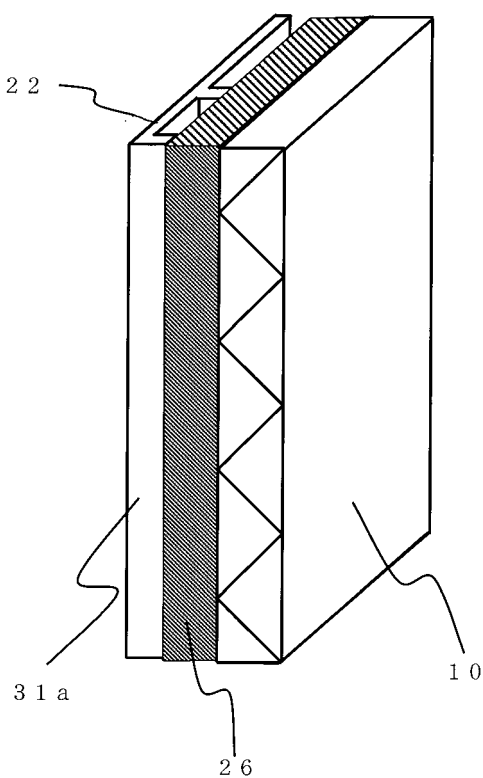
10

20

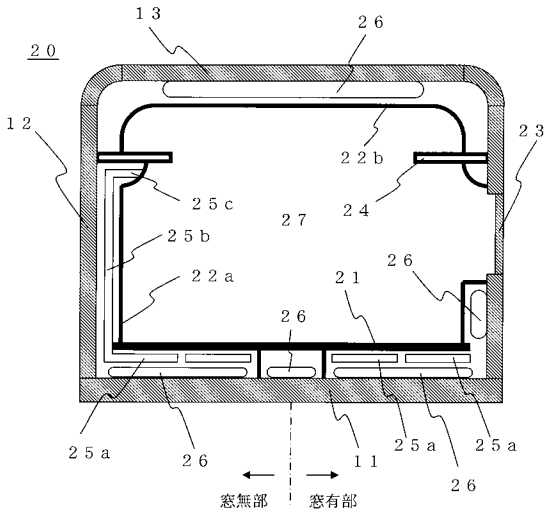
【図 1】



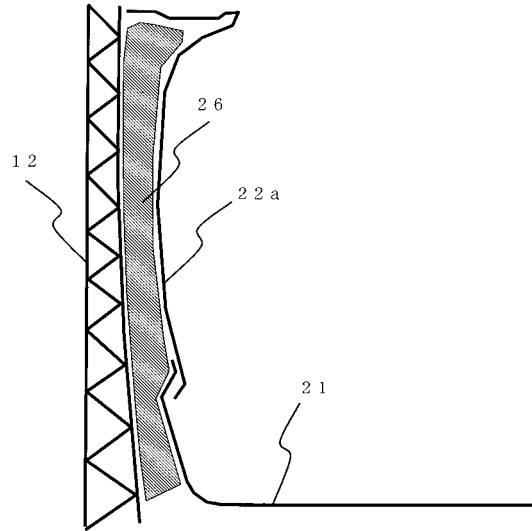
【図 2】



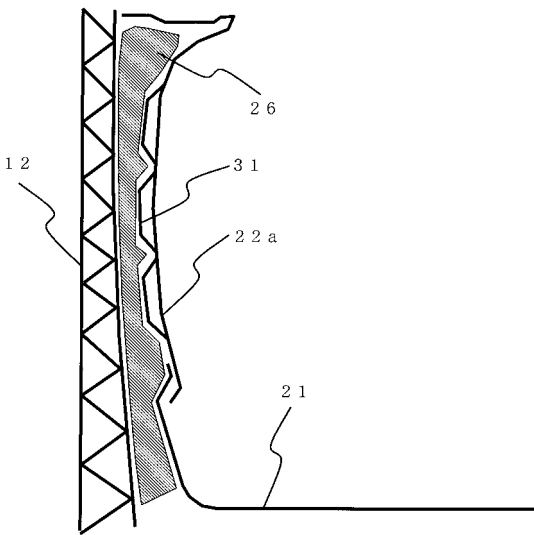
【図3】



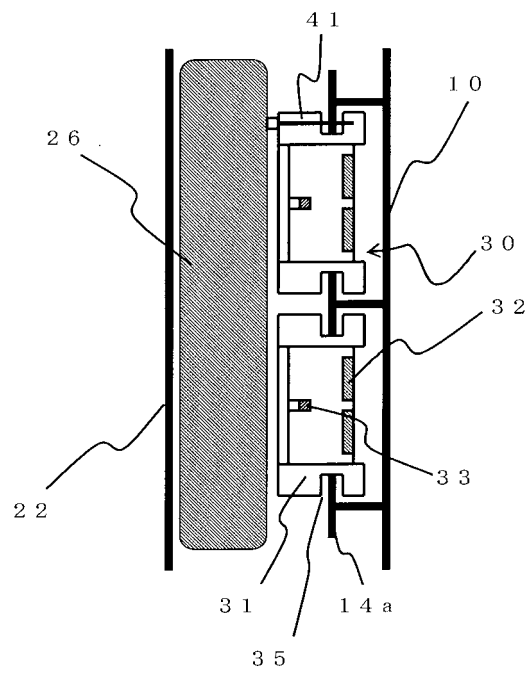
【図4】



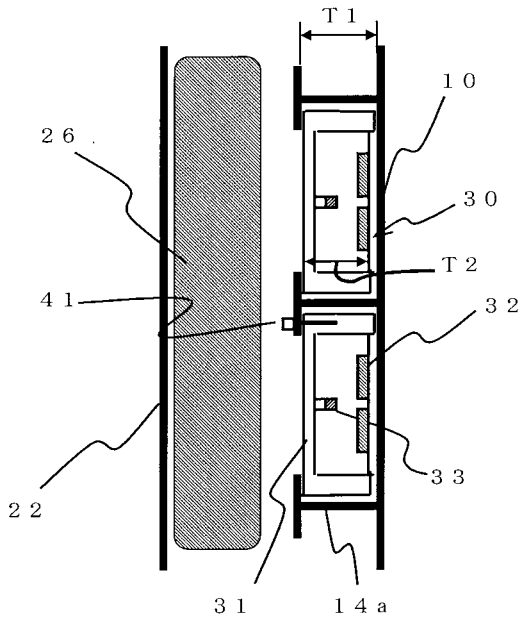
【図5】



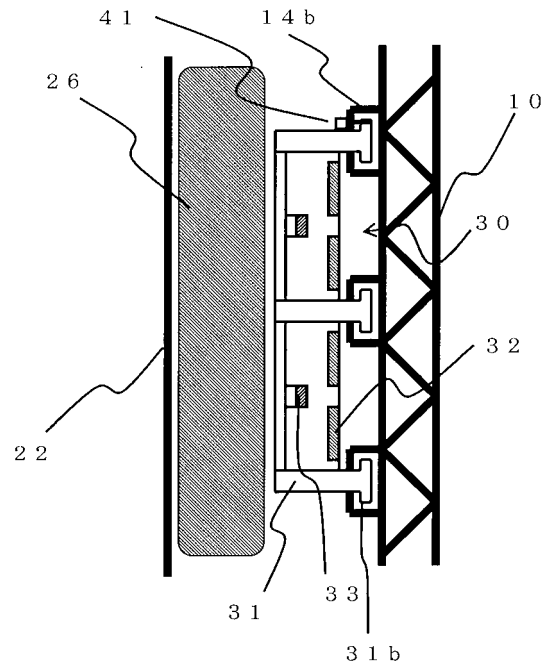
【図6】



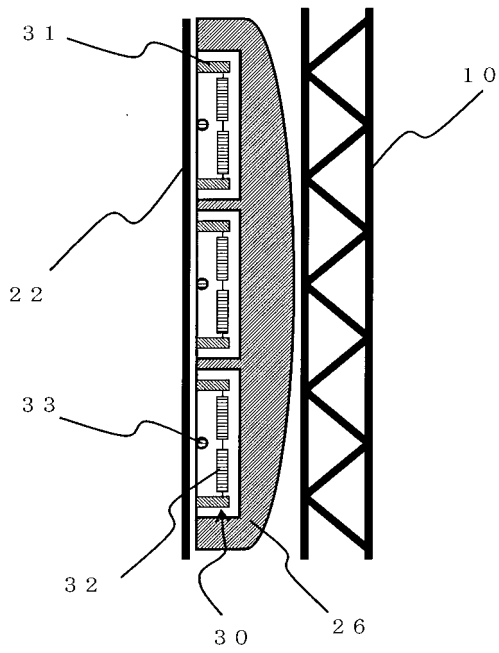
【 図 7 】



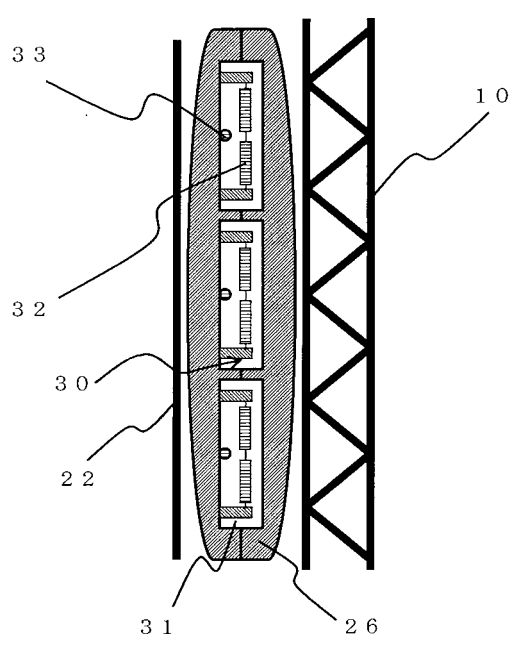
【 図 8 】



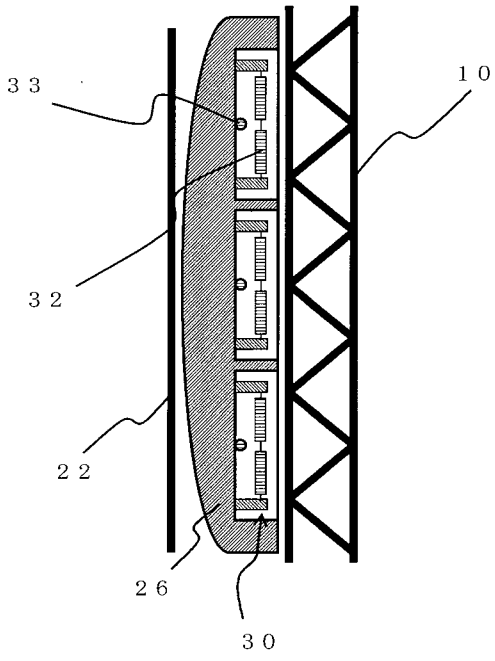
【 図 9 】



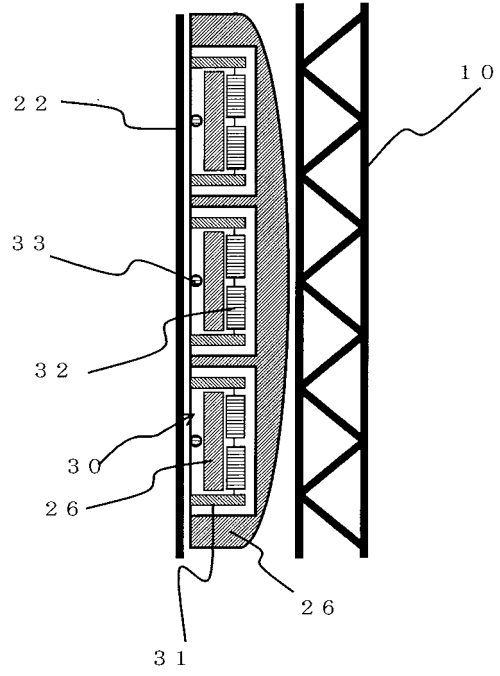
【 図 10 】



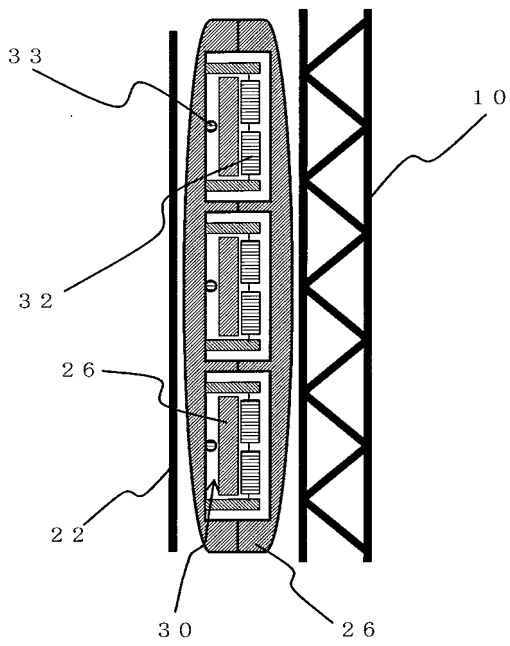
【図 1 1】



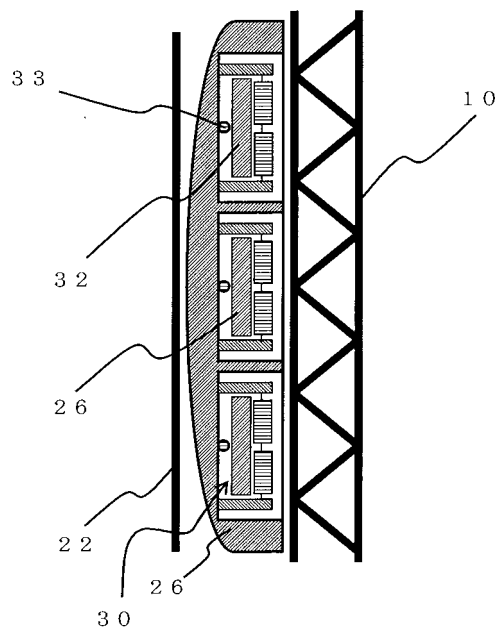
【図 1 2】



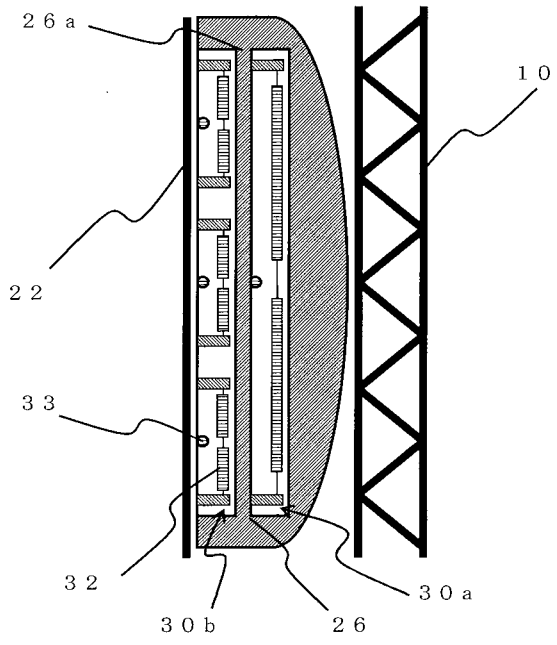
【図 1 3】



【図 1 4】



【 図 1 5 】



フロントページの続き

- (72)発明者 茂山 正明
山口県下松市大字東豊井794番地 株式会社日立製作所笠戸事業所内
- (72)発明者 木下 慎二
山口県下松市大字東豊井794番地 株式会社日立製作所笠戸事業所内
- (72)発明者 原 義雄
東京都千代田区神田駿河台四丁目6番地 株式会社日立製作所内
- (72)発明者 山本 克也
東京都国分寺市光町二丁目8番38号 財団法人 鉄道総合技術研究所内
- (72)発明者 田川 直人
東京都国分寺市光町二丁目8番38号 財団法人 鉄道総合技術研究所内
- Fターム(参考) 5D061 AA25 BB00 BB24 BB37 DD06 DD07