

(19) 日本国特許庁(JP)

(12) 特 許 公 報(B2)

(11) 特許番号

特許第3998666号

(P3998666)

(45) 発行日 平成19年10月31日(2007.10.31)

(24) 登録日 平成19年8月17日(2007.8.17)

(51) Int. Cl.

B60L 3/00 (2006.01)

F I

B60L 3/00

N

請求項の数 8 (全 16 頁)

(21) 出願番号 特願2004-183760 (P2004-183760)
 (22) 出願日 平成16年6月22日(2004.6.22)
 (65) 公開番号 特開2006-14394 (P2006-14394A)
 (43) 公開日 平成18年1月12日(2006.1.12)
 審査請求日 平成18年7月28日(2006.7.28)

(73) 特許権者 000173784
 財団法人鉄道総合技術研究所
 東京都国分寺市光町2丁目8番地38
 (74) 代理人 100100413
 弁理士 渡部 温
 (74) 代理人 100110777
 弁理士 宇都宮 正明
 (72) 発明者 笹川 卓
 東京都国分寺市光町二丁目8番地38 財
 団法人 鉄道総合技術研究所内
 (72) 発明者 坂本 泰明
 東京都国分寺市光町二丁目8番地38 財
 団法人 鉄道総合技術研究所内

最終頁に続く

(54) 【発明の名称】 脱線検知装置

(57) 【特許請求の範囲】

【請求項1】

鉄道車両においてレールに対向する位置に配置され、供給される電流に従って発生する磁界によりレール内に磁束を発生させる電磁変換部と、

前記電磁変換部に電流を供給する駆動手段と、

前記駆動手段から前記電磁変換部に供給される電流を検出して検出信号を出力する電流検出手段と、

前記駆動手段から前記電磁変換部に供給される電流に従って発生する電圧を検出して検出信号を出力する電圧検出手段と、

前記電流検出手段から出力される検出信号と前記電圧検出手段から出力される検出信号とに基づいて、前記鉄道車両が脱線しているか否かを判定する脱線検知手段と、
 を具備する脱線検知装置。

【請求項2】

前記電磁変換部が、2本のレールに対向する位置にそれぞれ配置される2つの電機子を含み、前記2つの電機子の各々が、複数の溝が形成された磁芯と、前記磁芯の溝に巻かれた巻線であって、前記駆動手段から電流が供給され、該電流に従って発生する電圧を前記電圧検出手段に供給する前記巻線とを有する、請求項1記載の脱線検知装置。

【請求項3】

前記脱線検知手段が、前記電流検出手段から出力される検出信号と前記電圧検出手段から出力される検出信号とに基づいて、前記電機子の入力インピーダンスを算出することに

10

20

より、前記鉄道車両が脱線しているか否かを判定する、請求項 2 記載の脱線検知装置。

【請求項 4】

前記電磁変換部が、2本のレールに対向する位置にそれぞれ配置される2つの電機子を含み、前記2つの電機子の各々が、複数の溝が形成された磁芯と、前記磁芯の溝に巻かれた第1の巻線であって、前記駆動手段から電流が供給される前記第1の巻線と、前記磁芯の溝に巻かれた第2の巻線であって、前記駆動手段から前記第1の巻線に供給される電流に従って誘起される誘導起電力を前記電圧検出手段に供給する前記第2の巻線とを有する、請求項 1 記載の脱線検知装置。

【請求項 5】

前記脱線検知手段が、前記電流検出手段から出力される検出信号と前記電圧検出手段から出力される検出信号とに基づいて、前記第1の巻線に流れる交流電流と前記第2の巻線に誘起される誘導起電力との関係を算出することにより、前記鉄道車両が脱線しているか否かを判定する、請求項 4 記載の脱線検知装置。

10

【請求項 6】

前記電磁変換部が、供給される電流に従って発生する磁界によって前記レールに対して推進力又は吸引力又はブレーキ力を発生させる、請求項 1～5のいずれか1項記載の脱線検知装置。

【請求項 7】

前記電磁変換部が、前記駆動手段から供給される交流励磁電流に従って発生する磁界によって前記レール内に渦電流を発生させることにより前記レールに対してブレーキ力を発生させると共に、前記レールに対する相対的な位置の変化に伴って起電力を生じ、

20

前記駆動手段が、架線から前記鉄道車両に印加される電圧に基づいて前記電磁変換部に交流励磁電流を供給すると共に、前記電磁変換部から印加される起電力に基づいて前記架線、又は、電力を消費若しくは貯蔵する装置に電流を供給する、請求項 6 記載の脱線検知装置。

【請求項 8】

前記電磁変換部が、前記駆動手段から前記第1の巻線に供給される直流励磁電流に従って発生する磁界によって前記レール内に渦電流を発生させることにより前記レールに対してブレーキ力を発生させると共に、前記駆動手段から前記第1の巻線に供給される交流電流に従って前記第2の巻線に誘導起電力を発生させる、

30

請求項 6 記載の脱線検知装置。

【発明の詳細な説明】

【技術分野】

【0001】

本発明は、鉄道車両と軌条レールとの間のギャップ長が拡大したこと、又は、鉄道車両と軌条レールとが相対横ずれを起こしたことを検知し、さらには鉄道車両の脱線を検知する脱線検知装置に関する。

【背景技術】

【0002】

鉄道車両において、脱線による事故の拡大を防ぐために、迅速に脱線を検知することが望まれている。従来より、鉄道車両の脱線を自動的に検知するために、様々な脱線検知装置が開発されている。例えば、下記の特許文献 1 には、上下方向加速度検出手段を用いる脱線検知装置が開示されている。この脱線検知装置においては、台車ばねより上の部位の上下方向加速度を二重積分して上下方向変位量を求め、一定時間当りの上下方向変位量が負で、かつ、その絶対値が所定値以上であるときに、脱線が検知される。しかしながら、加速度検出による場合には、一定時間当りの上下方向変位量の絶対値が所定値以上であったとしても、その後の状態を把握することができないので、実際に鉄道車両が脱線したか否かを正確に判定することは不可能である。

40

【0003】

また、下記の特許文献 2 には、機械的な脱線検知方式における欠点を改善するために、

50

車両とレールとの間の距離を電氣的に計測する脱線検出装置が開示されている。この脱線検出装置においては、各車輪の軸受部に検出面をレールに向けて取り付けられてレールとの間の距離を電氣的に計測するギャップセンサが用いられ、ギャップセンサによって計測された距離信号を信号処理して得られるギャップ値を車輪間で比較して、その差が設定レベルより大きいと判定されると、脱線が検知される。特許文献2の記載(段落番号0014)によれば、ギャップセンサとしては、検出面からレール面までの距離を電氣的に計測できるものであれば何でもよいが、電圧又は電流信号をアナログ信号として取り出すようにしたセンサが使用される。しかしながら、ギャップセンサの具体例は何ら示されておらず、発明を実施するためにどのようなギャップセンサを用いるかが問題となる。

【0004】

10

ところで、鉄道車両を加速又は減速させるために、軌条レールをリアクションプレートとして用いるリニア誘導モータ(LIM)や渦電流ブレーキが開発されている。LIMや渦電流ブレーキにおいては、軌条レールに対向するようにして台車に取り付けられた電機子が用いられる。電機子から軌条レールに磁界を印加することによって、鉄道車両に推進力又はブレーキ力を発生させたり、あるいは、鉄道車両とレールとの間に吸引力を発生させることができる。

【特許文献1】特開平9-39790号公報(第1頁、図1)

【特許文献2】特開平7-79501号公報(第1、3頁、図1)

【発明の開示】

【発明が解決しようとする課題】

20

【0005】

そこで、上記の点に鑑み、本発明は、LIM又は渦電流ブレーキの構成要素を一部兼用することにより、新たにセンサを付加する必要がなく、鉄道車両の脱線を確認に検知することができる脱線検知装置を提供することを目的とする。

【課題を解決するための手段】

【0006】

上記課題を解決するため、本発明に係る脱線検知装置は、鉄道車両においてレールに対向する位置に配置され、供給される電流に従って発生する磁界によりレール内に磁束を発生させる電磁変換部と、電磁変換部に電流を供給する駆動手段と、駆動手段から電磁変換部に供給される電流を検出して検出信号を出力する電流検出手段と、駆動手段から電磁変換部に供給される電流に従って発生する電圧を検出して検出信号を出力する電圧検出手段と、電流検出手段から出力される検出信号と電圧検出手段から出力される検出信号とに基づいて、鉄道車両が脱線しているか否かを判定する脱線検知手段とを具備する。

30

【発明の効果】

【0007】

本発明によれば、鉄道車両にLIM又は渦電流ブレーキの構成要素として装備されている電磁変換部(電機子)と軌条レールとの電磁結合状態によって電磁変換部に流れる交流電流と電磁変換部に発生する交流電圧との関係が変化することを利用して、新たにセンサを付加することなく、鉄道車両の脱線を確認に検知することができる。

【発明を実施するための最良の形態】

40

【0008】

以下、本発明を実施するための最良の形態について、図面を参照しながら詳しく説明する。なお、同一の構成要素には同一の参照番号を付して、説明を省略する。

図1は、本発明の第1の実施形態に係る脱線検知装置及びその周辺部分を示す図である。本実施形態に係る脱線検知装置は、リニア誘導モータ(LIM)と兼用されるものであり、軌条レールに対して推進力又は吸引力又はブレーキ力を発生させることができる。

【0009】

図1に示す脱線検知装置は、電磁変換部として、一方のレール21に対向するように配置された第1の電機子11と、他方のレール22に対向するように配置された第2の電機子12とを含んでいる。これらの電機子11及び12は、コア(磁芯)に形成された複数

50

の溝に巻線を巻いて構成された直線状の電磁石であり、車輪 1 3 を回転可能に支持する台車 1 4 に固定されているか、又は、車輪 1 3 の軸箱に直接固定されている。レール 2 1 及び 2 2 としては、従来の鉄道軌道をそのまま使用することができるので、何も変更する必要はない。

【 0 0 1 0 】

軌条レールを 2 次導体として用いる従来の渦電流ブレーキは、直流励磁又は永久磁石による直流磁界を利用したものであり、鉄道車両の走行に伴ってレール内部に発生する渦電流損によってブレーキ力が得られる。その場合に、鉄道車両の運動エネルギーは、その殆どがレール内部の渦電流損によって熱エネルギーに変換されるので、レールの発熱及び温度上昇を生じる。従来は、このレールの発熱及び温度上昇が主な問題点となっていた。本実施形態に係る脱線検知装置は、交流励磁電流に従ってブレーキ力を発生することにより、電力回生動作を可能にしている。

10

【 0 0 1 1 】

次に、図 2 を参照しながら、本実施形態に係る脱線検知装置の原理について説明する。

図 2 の (A) を参照すると、台車 1 4 及びその上に取り付けられた客室等を含む鉄道車両は、レール 2 1 上を走行することにより、運動エネルギーを蓄積している。なお、図 2 においては、説明を簡単にするために、片側の電機子 1 1 及び片側のレール 2 1 のみが示されている。

【 0 0 1 2 】

走行速度を減少させたい場合には、電機子 1 1 の巻線に交流電流を流すことにより交流磁界を発生させる。この磁界により、電機子 1 1 の一端からレール 2 1 内を貫通して電機子 1 1 の他端に戻る磁束が発生し、レール 2 1 内に渦電流が生じる。鉄道車両の移動と共に磁束もレール 2 1 内を移動するが、レール 2 1 内の渦電流は磁束の変化を妨げようとするので、電機子 1 1 とレール 2 1 との間にブレーキ力が生じる。

20

【 0 0 1 3 】

交流励磁を行って交流磁界を発生することにより、逆に、鉄道車両の走行に伴ってレール 2 1 内の相対的な磁束変化が電機子 1 1 に誘導起電力を発生させ、鉄道車両の運動エネルギーの一部を、架線 (トロリ) に電力回生させたり、鉄道車両内に設けられた装置に用いられている抵抗によって消費させたり、鉄道車両内に設けられた装置に用いられている電力貯蔵媒体に充電したりすることが可能となる。その結果、レール内の渦電流損失による発熱を低減できる。

30

【 0 0 1 4 】

また、図 2 の (B) に示すように、電機子 1 1 とレール 2 1 との間には、磁界による吸引力が発生する。これにより、鉄道車両の重量増を伴うことなく、車輪 1 3 とレール 2 1 との間の接触圧を増加させることが可能であり、鉄道車両用の増粘着装置としても利用することができる。磁界による吸引力を用いているので、接触圧を増加させても路盤にかかる荷重が変化しないという利点がある。

【 0 0 1 5 】

従来のように直流磁界を利用する場合には、磁界の配置にもよるが、接触圧を増加させると、レール内の渦電流損失により多少の走行抵抗を生じることが多かった。一方、本発明のように交流磁界を利用する場合には、リニアモータの同期運転を利用することにより、レール内の渦電流損失を殆ど生じることなく、効果的に吸引力を発生させることが可能である。さらに、吸引力を制御することにより、鉄道車両制振装置としても利用することができる。

40

【 0 0 1 6 】

図 3 は、直流き電とした場合の本実施形態に係る脱線検知装置の構成を示すブロック図である。台車 1 4 には、一方のレール 2 1 に対向するように第 1 の電機子 1 1 が配置され、他方のレール 2 2 に対向するように第 2 の電機子 1 2 が配置されている。これらの電機子 1 1 及び 1 2 は、インバータ 1 5 から供給される交流電流に従って発生する交流磁界によってレール 2 1 及び 2 2 内に磁束及び渦電流を発生させると共に、レール 2 1 及び 2 2

50

に対する相対的な位置の変化に伴って起電力を生じる。なお、図3には、1つのインバータに対して2つの電機子が並列に接続される構成が示されているが、本発明は、電機子の数や接続形態に関わりなく実現することができる。

【0017】

図4は、電機子及びレールの外観を示す斜視図である。図4に示すように、電機子11は、けい素鋼板等の強磁性体の板材を積層して作製されたコア(磁芯)11aを含んでいる。コア11aにおいて、レール21に対向する面には、複数の溝が形成されている。これらの溝には、巻線11bが巻かれている。電機子11を台車バネ下に搭載する場合には、2つの車軸の間隔である1.1~1.3m程度が、コアの長さの最大値となる。なお、第2の電機子12も、第1の電機子11と同様の構成を有している。

10

【0018】

再び図3を参照すると、本実施形態においては、電機子11及び12に電流を供給するための駆動手段として、周波数制御が可能なインバータ15が用いられる。インバータ15は、車輪13を介してレールに接地されており、架線(トロリ)からパンタグラフ16を介して印加される直流電圧に基づいて電機子11及び12に3相交流電流を流すことにより交流磁界を発生させると共に、電機子11及び12から印加される3相交流起電力に基づいてトロリに直流電流を供給することにより電力回生動作を行う。パンタグラフ16とインバータ15との間には、リップルを低減するために、インダクタ17が挿入されている。なお、3相交流の代わりに単相交流を用いても、レール発熱低減効果が劣るものの、渦電流ブレーキ機能を有する脱線検知装置を実現することが可能である。

20

【0019】

図5に、本実施形態において用いられるインバータの原理的な構成例を示す。この例においては、インバータ15として、電力回生機能を有する3相のPWMインバータが用いられている。図4に示すように、インバータ15は、U相の巻線に接続されるIGBT(インシュレーテッドゲート・バイポーラトランジスタ)等のスイッチング素子Q1及びQ2と、V相の巻線に接続されるスイッチング素子Q3及びQ4と、W相の巻線に接続されるスイッチング素子Q5及びQ6と、スイッチング素子Q1~Q6にそれぞれ並列に接続されたダイオードD1~D6とを有している。

【0020】

これらのスイッチング素子Q1~Q6は、トロリとレールとによってそれぞれ供給される2種類の電源電位とU相~W相の巻線との間でスイッチング動作を行うことにより、電機子11に3相交流電流を供給する。また、インバータ15は、電機子11に交流電流を供給する場合に対して電流位相を反転させるようにスイッチング素子Q1~Q6を制御してスイッチング動作を行わせることにより、電力回生動作を行う。なお、インバータ15は、電力回生動作を行う代わりに、1次側(直流側)において、電力を消費又は貯蔵する装置に直流電流を供給するようにしても良い。

30

【0021】

図3に示すように、電機子11及び12の巻線に流れる電流を検出するために、インバータ15と電機子11及び12との間の3つの配線には、3つの電流検出部18a~18cがそれぞれ挿入されている。また、電機子11及び12において発生する電圧を検出するために、インバータ15と電機子11及び12との間を接続する配線間には、3つの電圧検出部19a~19cが接続されている。

40

【0022】

電流検出部18a~18cは、電流を検出して得られたデジタルの検出信号を出力し、電圧検出部19a~19cは、電圧を検出して得られたデジタルの検出信号を出力する。これらの検出信号は、中央演算装置(CPU)20に入力される。CPU20には、CPU20に動作を行わせるためのソフトウェア(制御プログラム)が格納されているROM30が接続されている。CPU20とソフトウェアとによって、脱線検知部20a及び制御部20bが、機能ブロックとして実現される。なお、脱線検知部20a及び制御部20bは、デジタル回路やアナログ回路で構成しても良い。

50

【 0 0 2 3 】

脱線検知部 20 a は、電流検出部 18 a ~ 18 c から出力される検出信号によって表される 3 相電流値 i_U 、 i_V 、 i_W と、電圧検出部 19 a ~ 19 c から出力される検出信号によって表される線間電圧値 e_{UV} 、 e_{VW} 、 e_{WU} とに基づいて、電機子 11 及び 12 の入力インピーダンスを算出する。さらに、脱線検知部 20 a は、電機子 11 及び 12 の入力インピーダンスから、レールが存在しない場合の電機子 11 及び 12 のインピーダンスを差し引くことにより、2 次側（レール側）の等価的なインピーダンスを算出する。脱線検知部 20 a は、算出されたインピーダンスの値が設定値以下となった場合に、鉄道車両が脱線していると判定する。

【 0 0 2 4 】

10

制御部 20 b は、脱線検知部 20 a によって算出されたインピーダンスの値に基づいて、鉄道車両と軌条レールとの間の距離が拡大したことを検知して警告を表示したり、脱線検知部 20 a によって鉄道車両が脱線していると判定された場合に、警報を発したり非常ブレーキを作動させたりする。

【 0 0 2 5 】

また、制御部 20 b は、電流検出部 18 a ~ 18 c から出力される検出信号に基づいて、電機子 11 及び 12 の巻線に流れる電流の電流ベクトルを検出し、指令部から送られてくる指令信号に従い、検出された電流ベクトルを用いて、電機子 11 及び 12 に供給すべき 3 相交流電流の周波数や振幅を制御するための制御信号を算出してインバータ 15 に出力する。制御信号を算出する際に必要な車両の速度情報は、鉄道車両の速度を検出するための速度センサ 40 を設ける方法の他、速度センサレスで制御する方法もある。

20

【 0 0 2 6 】

次に、脱線検知部 20 a におけるインピーダンスの計算手法について説明する。ここでは、3 相平衡回路を前提とした計算手法について説明するが、現実には、不平衡等に起因する計算値の脈動が予想されるので、フィルタ処理等の対策が必要である。

まず、脱線検知部 20 a が、電圧検出部 19 a ~ 19 c から出力される検出信号によって表される線間電圧値 e_{UV} 、 e_{VW} 、 e_{WU} を、3 相電圧値 e_U 、 e_V 、 e_W に変換する。

【 数 1 】

30

$$e_U = \frac{1}{3} (e_{UV} - e_{WU})$$

$$e_V = \frac{1}{3} (e_{VW} - e_{UV})$$

$$e_W = \frac{1}{3} (e_{WU} - e_{VW})$$

40

【 0 0 2 7 】

次に、脱線検知部 20 a が、3 相電圧値 e_U 、 e_V 、 e_W を、2 相電圧値 e 、 e に変換する。

【数2】

$$e_{\alpha} = \sqrt{\frac{2}{3}} \left(e_u - \frac{e_v}{2} - \frac{e_w}{2} \right)$$

$$e_{\beta} = \frac{\sqrt{2}}{2} (e_v - e_w)$$

これらの2相電圧値 e_{α} 、 e_{β} に基づいて、脱線検知部20aが、電圧の振幅 E_m と位相 θ_e を求める。 10

【数3】

$$E_m = \frac{1}{\sqrt{3}} \sqrt{e_{\alpha}^2 + e_{\beta}^2} \quad \dots (1)$$

$$\theta_e = \tan^{-1} \frac{e_{\beta}}{e_{\alpha}} \quad \dots (2)$$

20

【0028】

同様に、電流についても、脱線検知部20aが、3相電流値 i_u 、 i_v 、 i_w を、2相電流値 i_{α} 、 i_{β} に変換する。

【数4】

$$i_{\alpha} = \sqrt{\frac{2}{3}} \left(i_u - \frac{i_v}{2} - \frac{i_w}{2} \right)$$

$$i_{\beta} = \frac{\sqrt{2}}{2} (i_v - i_w)$$

30

さらに、脱線検知部20aが、2相電流値 i_{α} 、 i_{β} に基づいて、電流の振幅 I_m と位相 θ_i を求める。

【数5】

$$I_m = \frac{1}{\sqrt{3}} \sqrt{i_{\alpha}^2 + i_{\beta}^2} \quad \dots (3)$$

$$\theta_i = \tan^{-1} \frac{i_{\beta}}{i_{\alpha}} \quad \dots (4)$$

40

【0029】

以上の式(1)～(4)に基づいて、脱線検知部20aが、入力端から見た抵抗値 R とリアクタンス X とを求める。

【数6】

$$R = \frac{E_m}{I_m} \cos(\theta_e - \theta_i) \quad \cdots(5)$$

$$X = \frac{E_m}{I_m} \sin(\theta_e - \theta_i) \quad \cdots(6)$$

【0030】

10

図6に、LIMの1相当りの等価回路を示す。図6の(A)に示すように、LIMは、1次側と2次側との間の誘導作用により、変圧器と同様の回路で表される。1次側回路は、電機子抵抗 r_1 と1次漏れリアクタンス x_1 とによって表され、励磁回路は、鉄損 r_0 と励磁リアクタンス x_0 とによって表され、2次側回路は、2次抵抗 r_2 と2次漏れリアクタンス x_2 と滑り s とによって表される。ここで、図6の(A)に示す回路を、変圧器の等価回路と同様に、図6の(B)のように書き改めることができる。さらに、励磁回路を2次側回路に含めた等価回路として、図6の(C)のように表すことができる。このとき、 r_{2e} 及び x_{2e} を、それぞれ等価2次抵抗及び等価2次リアクタンスと呼ぶ。

【0031】

式(5)、(6)に基づいて算出された入力端から見た抵抗値 R 及びリアクタンス X から、電機子の巻線抵抗 r_1 及び1次側の漏洩リアクタンス x_1 をそれぞれ差し引くことにより、等価2次抵抗 r_{2e} 及び等価2次リアクタンス x_{2e} を求めることができる。

20

$$r_{2e} = R - r_1$$

$$x_{2e} = X - x_1$$

【0032】

図7に、交流励磁電流の周波数を変化させたときの等価2次抵抗及び等価2次リアクタンスの変化を示す。交流励磁電流の周波数 f が同期周波数よりも小さい範囲においては、推力がマイナスとなってブレーキ力が働くと共に、電力回生動作が行われる。この範囲においては、滑り s 及び等価2次抵抗 r_{2e} もマイナスとなる。一方、交流励磁電流の周波数 f が同期周波数よりも大きい範囲においては、推力がプラスとなって推進力が働くことにより力行する。この範囲においては、滑り s 及び等価2次抵抗 r_{2e} もプラスとなる。

30

【0033】

図7においては、鉄道車両の速度が50km、100km、200kmの場合について、交流励磁電流の周波数 f を変化させたときの等価2次抵抗 r_{2e} 及び等価2次リアクタンス x_{2e} の変化を示している。いずれの速度においても、周波数 f が大きくなると、等価2次リアクタンス x_{2e} は単調に増加し、等価2次抵抗 r_{2e} も、その値がプラスとなる範囲においては、増加することが分る。

【0034】

一方、脱線時には、LIMと対向するレールが無くなるので、電機子において磁束が減少して入力インピーダンスが変化する。即ち、鉄道車両が脱線すると、磁束が減少し、図6の(A)及び(B)に示す励磁リアクタンス x_0 が小さくなる。また、2次抵抗 r_2 が増大するので、図6の(C)に示す等価2次回路のインピーダンス(等価2次抵抗及び等価2次リアクタンス)が小さくなる。このとき、等価2次インピーダンスは、図7における原点の近傍に移動する。従って、入力インピーダンスを計測し、それを用いて算出される等価2次インピーダンスの大きさを監視することにより、鉄道車両の脱線を検知することができる。ただし、周波数が非常に低くなるとインピーダンスの算出精度が低下するので、交流励磁電流の周波数 f が、所定の周波数 f_d よりも大きいことが条件である。

40

【0035】

ここでは、等価2次インピーダンスの大きさを自乗した値を、等価2次インピーダンスの大きさの閾値 z_d に基づいて設定された参照値 z_d^2 と比較することにより、鉄道車両

50

が脱線しているか否かを判定することにする。

$$(R - r_1)^2 + (X - x_1)^2 - z_d^2 \cdots (7)$$

即ち、交流励磁電流の周波数 f が所定の周波数 f_d よりも大きい場合に ($f > f_d$)、式 (7) が成立したら、鉄道車両が脱線していると判定される。あるいは、複数の周波数 f に対応して、参照値 z_d^2 を設定しても良い。

【0036】

電流及び電圧がベクトル（又は複素数）として測定される場合には、脱線検知部 20a におけるインピーダンスの計算手法は、以下のようになる。

まず、脱線検知部 20a が、電圧検出部 19a ~ 19c から出力される検出信号によって表される線間電圧ベクトル E_{UV} 、 E_{VW} 、 E_{WU} を、3相電圧ベクトル E_U 、 E_V 、 E_W に変換する。

10

【数7】

$$E_U = \frac{1}{3} (E_{UV} - E_{WU})$$

$$E_V = \frac{1}{3} (E_{VW} - E_{UV})$$

$$E_W = \frac{1}{3} (E_{WU} - E_{VW})$$

20

【0037】

3相電流ベクトル I_U 、 I_V 、 I_W と3相電圧ベクトル E_U 、 E_V 、 E_W とに基づいて、脱線検知部 20a が、入力インピーダンス Z_U 、 Z_V 、 Z_W を求める。

【数8】

$$Z_U = \frac{E_U}{I_U}$$

$$Z_V = \frac{E_V}{I_V}$$

$$Z_W = \frac{E_W}{I_W}$$

30

40

【0038】

ここでは、各相の等価2次インピーダンス ($Z_U - Z_1$)、($Z_V - Z_1$)、($Z_W - Z_1$) の自乗和を、等価2次インピーダンスの閾値 Z_d に基づいて設定された参照値 $3Z_d^2$ と比較することにより、鉄道車両が脱線しているか否かを判定することにする。

$$(Z_U - Z_1)^2 + (Z_V - Z_1)^2 + (Z_W - Z_1)^2 - 3Z_d^2 \cdots (8)$$

ここで、 $Z_1 = r_1 + jx_1$ は、電機子の1次側のインピーダンスである。交流励磁電流の周波数 f が所定の周波数 f_d よりも大きい場合に ($f > f_d$)、式 (8) が成立したら、鉄道車両が脱線していると判定される。あるいは、複数の周波数 f に対応して、参照値 $3Z_d^2$ を設定しても良い。

50

【 0 0 3 9 】

本実施形態によれば、交流励磁電流の周波数 f が同期周波数よりも小さい範囲においては、マイナスの推力が発生することにより、脱線検知装置がブレーキ装置としても働き、交流励磁電流の周波数 f が同期周波数と等しい範囲においては、推力がゼロとなって吸引力のみが発生することにより、脱線検知装置が増粘着装置としても働き、交流励磁電流の周波数 f が同期周波数よりも大きい範囲においては、プラスの推力が発生することにより、脱線検知装置が推進装置としても働くことになる。また、交流励磁電流の振幅を小さくすれば、上記の働きは弱くなり、脱線検知装置としてのみ働くことになる。その場合においても、鉄道車両の速度に影響を与えないためには、交流励磁電流の周波数 f を同期周波数と等しくすることが望ましい。

10

【 0 0 4 0 】

次に、本発明の第2の実施形態について説明する。本実施形態に係る脱線検知装置は、直流渦電流損ブレーキと兼用されるものであり、直流励磁電流によって直流磁界を発生し、鉄道車両の走行に伴ってレール内部に発生する渦電流損によってブレーキ力を得ることができる。本実施形態においては、ブレーキ動作を行わない期間において、脱線検知動作を行うようにしても良い。

【 0 0 4 1 】

図8を参照しながら、本実施形態に係る脱線検知装置の原理について説明する。この脱線検知装置は、電磁変換部として、2本のレールに対向するように配置された2つの電機子を含んでいる。これらの電機子は、コア（磁芯）に形成された複数の溝に巻線を巻いて構成された直線状の電磁石であり、車輪13を回転可能に支持する台車14に固定されているか、又は、車輪13の軸箱に直接固定されている。レールとしては、従来の鉄道軌道をそのまま使用することができるので、何も変更する必要はない。

20

【 0 0 4 2 】

図8の(A)を参照すると、台車14及びその上に取り付けられた客室等を含む鉄道車両は、レール21上を走行することにより、運動エネルギーを蓄積している。なお、図8においては、説明を簡単にするために、一方の電機子11及び一方のレール21のみが示されている。

【 0 0 4 3 】

走行速度を減少させたい場合には、電機子51の巻線に直流励磁電流を流すことにより直流磁界を発生させる。この磁界により、電機子11のN極からレール21内を貫通して電機子11のS極に戻る磁束が発生し、レール21内に渦電流が生じる。鉄道車両の移動と共に磁束もレール21内を移動するが、レール21内の渦電流は磁束の変化を妨げようとするので、電機子11とレール21との間にブレーキ力が生じる。

30

【 0 0 4 4 】

一方、図8の(B)に示すように、レールが存在しない場合には、磁気回路が変化するので、発生する磁束が弱くなり、電機子11の入力インピーダンスも変化する。このインピーダンスの変化を、交流電流を通電して計測することにより、鉄道車両の脱線を検知することができる。あるいは、直流励磁電流を流すための巻線とは別に、電機子に探りコイルを巻いておき、探りコイルに誘起される電圧を計測することにより、鉄道車両の脱線を検知するようにしても良い。以下においては、電機子に探りコイルを設ける場合について説明する。

40

【 0 0 4 5 】

図9は、直流キ電とした場合の本実施形態に係る脱線検知装置の基本的構成を示すブロック図である。台車14には、一方のレール21に対向するように第1の電機子51が配置され、他方のレール22に対向するように第2の電機子52が配置されている。これらの電機子51及び52は、駆動部60から電機子の巻線に供給される直流励磁電流に従って発生する直流磁界によってレール21及び22内に磁束及び渦電流を発生させると共に、駆動部60から電機子の巻線に供給される交流電流に従って探りコイル53及び54に誘導起電力を発生させる。なお、図9には、1つの駆動部60に対して2つの電機子51

50

及び52が直列に接続される構成が示されているが、本発明は、電機子の数や接続形態に関わりなく実現することができる。

【0046】

駆動部60は、車輪13を介してレールに接地されており、架線(トロリ)からパンタグラフ16を介して印加される直流電圧に基づいて電機子51及び52に直流励磁電流を流すことにより直流磁界を発生させると共に、電機子51及び52に交流電流を流すことにより探りコイル53及び54に誘導起電力を発生させる。パンタグラフ16とインバータ15との間には、リップルを低減するために、インダクタ17が挿入されている。

【0047】

電機子51及び52の巻線に流れる電流を検出するために、駆動部60と電機子51との間の配線には、電流検出部18dが挿入されている。また、探りコイル53及び54において発生する電圧を検出するために、探りコイル53及び54の配線間には、2つの電圧検出部19d及び19eがそれぞれ接続されている。

10

【0048】

電流検出部18dは、電流を検出して得られたデジタルの検出信号を出力し、電圧検出部19d及び19eは、電圧を検出して得られたデジタルの検出信号を出力する。これらの検出信号は、中央演算装置(CPU)70に入力される。CPU70には、CPU70に動作を行わせるためのソフトウェア(制御プログラム)が格納されているROM80が接続されている。CPU70とソフトウェアとによって、脱線検知部70a及び制御部70bが、機能ブロックとして実現される。なお、脱線検知部70a及び制御部70bは、デジタル回路やアナログ回路で構成しても良い。

20

【0049】

脱線検知部70aは、電流検出部18dから出力される検出信号によって表される電流値と、電圧検出部19d及び19eから出力される検出信号によって表される誘導起電力とに基づいて、電機子51及び52の巻線に流れる交流電流と探りコイル53及び54において発生する電圧との関係を算出する。

【0050】

図10は、電機子とレールとの間のギャップ長と探りコイルを貫通する磁束との関係をシミュレーションによって求めた結果を示す図である。ここでは、交流電流の周波数を50Hzとして、車両停止状態において探りコイルを貫通する磁束を、2次元及び3次元のシミュレーションによって求めた。図10において、最も右側は、レールが存在しない場合を示している。図10に示されているように、電機子とレールとの間のギャップ長が大きくなる程、探りコイルを貫通する磁束が減少している。

30

【0051】

なお、探りコイル53及び54の一形態として、横ずれ時における磁束の変化分のみを捕らえるヌル(null)フラックス構成とすることも可能である。この場合には、8の字型の探りコイルをレールと電機子との間に挿入することになる。図11は、8の字型の探りコイルとレールとを上から見た図である。図11に示すように、8の字型の探りコイル53は、8の字の縦方向がレール21の長手方向と直交するように配置される。このように配置されたヌルフラックス構成の探りコイルは、レールと電機子とが横ずれを起こさない場合には出力電圧がゼロであるが、レールと電機子とが横ずれを起こすと、そのずれ量にほぼ比例した電圧を出力する。

40

【0052】

探りコイルを貫通する磁束は、電機子の巻線に供給される電流によって発生する。また、探りコイルを貫通する磁束の変化に比例して、探りコイルから誘導起電力が発生する。従って、電機子の巻線に供給される交流電流値と、探りコイルの両端電圧値とを計測することにより、例えば、両端電圧値を交流電流値で割った値に基づいて、電機子とレールとの間のギャップ長を検知することができる。さらに、両端電圧値を交流電流値で割った値が設定値以下となった場合に、鉄道車両が脱線したと判定することができる。

【0053】

50

図9に示す制御部70bは、脱線検知部70aによって算出された値に基づいて、鉄道車両と軌条レールとの間の距離が拡大したことを検知して警告を表示したり、さらには、脱線検知部70aによって鉄道車両が脱線していると判定された場合に、警報を発したり非常ブレーキを作動させたりする。

【0054】

また、制御部70bは、電流検出部18dから出力される検出信号に基づいて、電機子51及び52の巻線に流れる直流励磁電流値を検出し、指令部から送られてくる指令信号に従って、電機子51及び52に供給すべき直流励磁電流値を制御するための制御信号を算出して駆動部60に出力する。

以上の実施形態においては、直流き電とした場合について説明したが、本発明に係る脱線検知装置は、交流き電とした場合にも適用できる。

【産業上の利用可能性】

【0055】

本発明は、鉄道車両と軌条レールとの間のギャップ長が拡大したこと、又は、鉄道車両と軌条レールとが相対横ずれを起こしたことを検知し、さらには鉄道車両の脱線を検知する脱線検知装置において利用することが可能である。

【図面の簡単な説明】

【0056】

【図1】本発明の第1の実施形態に係る脱線検知装置及びその周辺部分を示す図である。

【図2】本発明の第1の実施形態に係る脱線検知装置の原理について説明するための図である。

【図3】直流き電とした場合の本発明の第1の実施形態に係る脱線検知装置の構成を示すブロック図である。

【図4】本発明の第1の実施形態において用いられる電機子及びレールの外観を示す斜視図である。

【図5】本発明の第1の実施形態において用いられるインバータの原理的な構成例を示す図である。

【図6】本発明の第1の実施形態において用いられる電機子の等価回路を示す図である。

【図7】交流励磁電流の周波数を変化させたときの等価2次抵抗及び等価2次リアクタンスの変化を示す図である。

【図8】本発明の第2の実施形態に係る脱線検知装置の原理について説明するための図である。

【図9】直流き電とした場合の本発明の第2の実施形態に係る脱線検知装置の構成を示すブロック図である。

【図10】本発明の第2の実施形態において電機子とレールとの間のギャップ長と探りコイルを貫通する磁束との関係をシミュレーションによって求めた結果を示す図である。

【図11】本発明の第2の実施形態における8の字型の探りコイルとレールとを上から見た図である。

【0057】

11、12、51、52 電機子

13 車輪

14 台車

15 インバータ

16 パンタグラフ

17 インダクタ

18a～18d 電流検出部

19a～19e 電圧検出部

20、70 CPU

20a、70a 脱線検知部

20b、70b 制御部

10

20

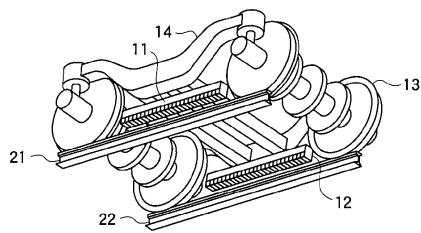
30

40

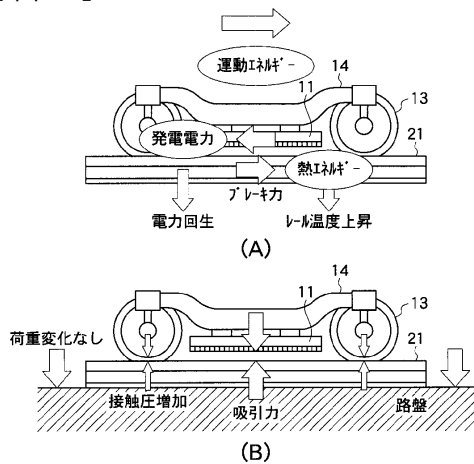
50

- 21、22 レール
- 30、80 ROM
- 40 速度センサ
- 53、54 探りコイル
- 60 駆動部
- Q1～Q6 スwitching素子
- D1～D6 ダイオード

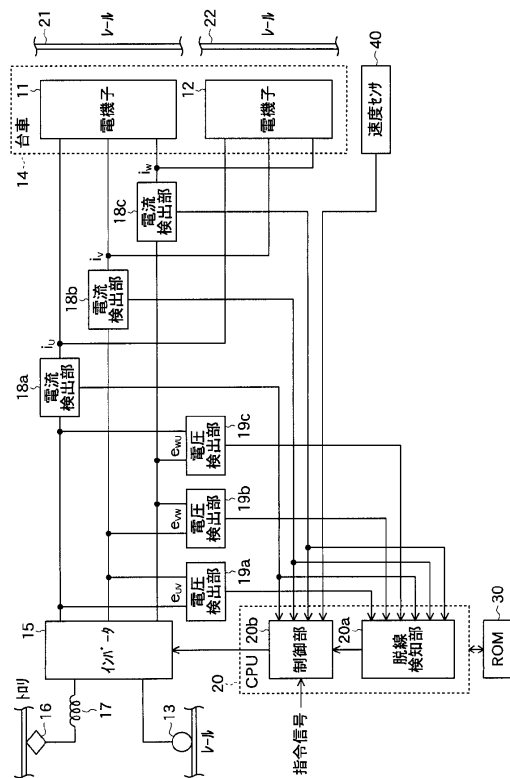
【図1】



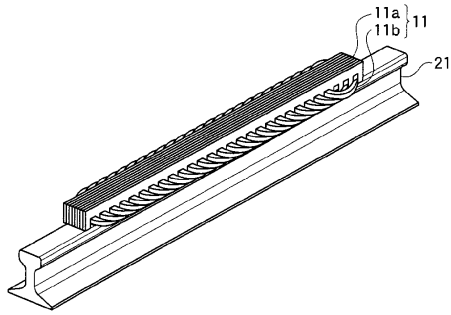
【図2】



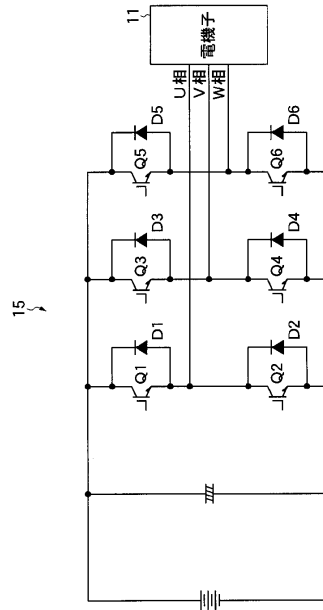
【図3】



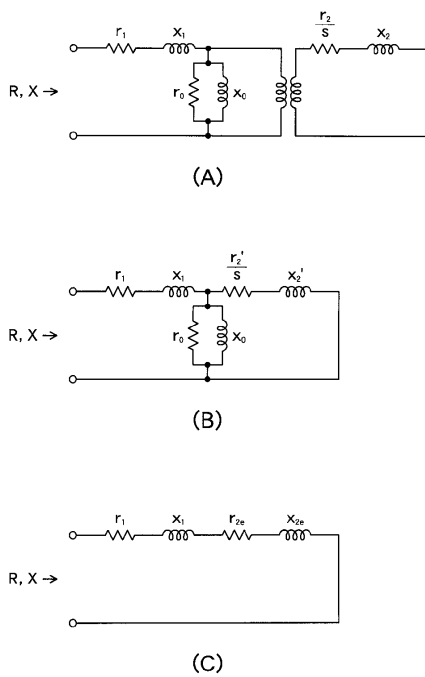
【 図 4 】



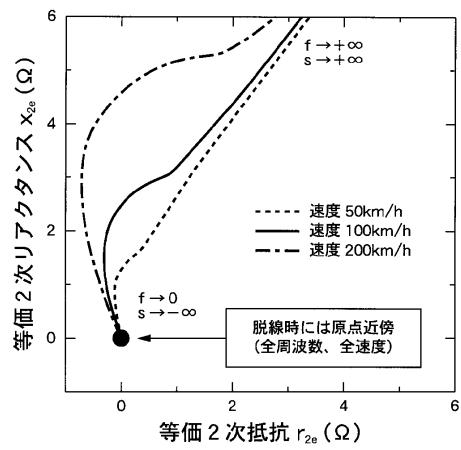
【 図 5 】



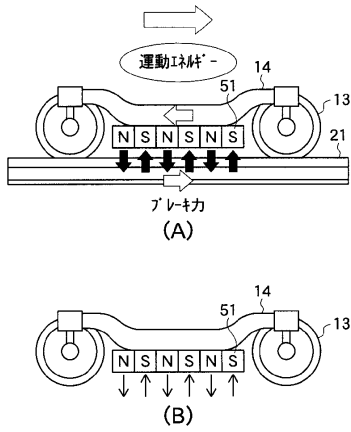
【 図 6 】



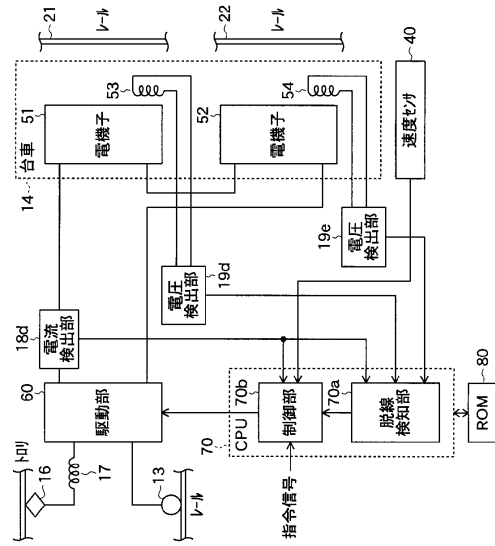
【 図 7 】



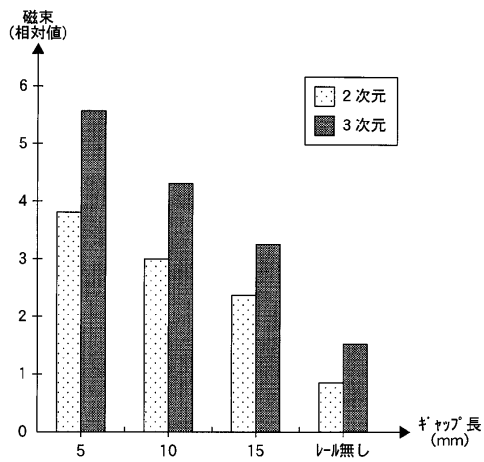
【 図 8 】



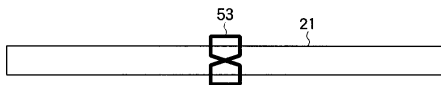
【 図 9 】



【 図 10 】



【 図 11 】



フロントページの続き

(72)発明者 村井 敏昭

東京都国分寺市光町二丁目8番地38 財団法人 鉄道総合技術研究所内

審査官 村上 哲

(56)参考文献 特開平07-143617(JP,A)

特開平08-146024(JP,A)

特開平11-056000(JP,A)

特開平07-079501(JP,A)

特開平09-039790(JP,A)

(58)調査した分野(Int.Cl., DB名)

B60L 3/00