

(19) 日本国特許庁(JP)

(12) 特許公報(B2)

(11) 特許番号

特許第4727961号
(P4727961)

(45) 発行日 平成23年7月20日(2011.7.20)

(24) 登録日 平成23年4月22日(2011.4.22)

(51) Int.Cl. F I
HO 1 B 5/02 (2006.01) HO 1 B 5/02 A
HO 1 B 13/00 (2006.01) HO 1 B 13/00 5 O 1 Z

請求項の数 6 (全 7 頁)

<p>(21) 出願番号 特願2004-266413 (P2004-266413)</p> <p>(22) 出願日 平成16年9月14日 (2004.9.14)</p> <p>(65) 公開番号 特開2006-85914 (P2006-85914A)</p> <p>(43) 公開日 平成18年3月30日 (2006.3.30)</p> <p>審査請求日 平成18年11月27日 (2006.11.27)</p> <p>前置審査</p>	<p>(73) 特許権者 000173784 公益財団法人鉄道総合技術研究所 東京都国分寺市光町二丁目8番地38</p> <p>(74) 代理人 100089635 弁理士 清水 守</p> <p>(72) 発明者 上條 弘貴 東京都国分寺市光町二丁目8番地38 財 団法人 鉄道総合技術研究所内</p> <p>審査官 前田 寛之</p>
--	--

最終頁に続く

(54) 【発明の名称】 低熱膨張線状体およびその製造方法

(57) 【特許請求の範囲】

【請求項 1】

(a) 長さ方向に溝が形成される、芯材としての低熱膨張特性乃至負の線膨張係数を有する材料からなる線状体と、

(b) 該線状体の溝に配置される、前記低熱膨張特性を有する材料よりは大きな線膨張係数で正の線膨張係数を有する金属材料からなる線状体とを具備することを特徴とする低熱膨張線状体。

【請求項 2】

(a) 長さ方向に溝が形成される、芯材としての低熱膨張特性乃至負の線膨張係数を有する材料からなる線状体を用意し、

(b) 該線状体の溝に前記低熱膨張特性を有する材料よりは大きな線膨張係数で正の線膨張係数を有する金属材料からなる線状体を機械的に配置することを特徴とする低熱膨張線状体の製造方法。

【請求項 3】

(a) 低熱膨張特性乃至負の線膨張係数を有する材料からなる線状体と、

(b) 該線状体上の導電性を有するめっき層と、

(c) 該めっき層に被着され、前記低熱膨張特性を有する材料よりは大きな線膨張係数で正の線膨張係数を有する金属材料からなる線状体とを具備することを特徴とする低熱膨張線状体。

【請求項 4】

(a) 芯材としての低熱膨張特性乃至負の線膨張係数を有する材料からなる線状体を用意し、

(b) 該線状体上に導電性を有するめっき層を形成し、

(c) 該めっき層上に前記低熱膨張特性を有する材料よりは大きな線膨張係数で正の線膨張係数を有する金属材料からなる線状体を配置することを特徴とする低熱膨張線状体の製造方法。

【請求項 5】

請求項 2 又は 4 記載の低熱膨張線状体の製造方法において、前記材料としてザイロンを用いることを特徴とする低熱膨張線状体の製造方法。

【請求項 6】

請求項 2 又は 4 記載の低熱膨張線状体の製造方法において、前記材料としてダイニーマを用いることを特徴とする低熱膨張線状体の製造方法。

【発明の詳細な説明】

【技術分野】

【0001】

本発明は、低熱膨張線状体およびその製造方法に関するものである。

【背景技術】

【0002】

従来、本願発明者らは低熱膨張線状体として、正の線膨張特性を持つ導電性材料と負の線膨張特性を持つ有機材料との複合構造化を図り、熱膨張を極力抑えることができる低熱膨張線状体を下記特許文献 1 として提案している。

【特許文献 1】特開 2003 - 281942 号公報

【発明の開示】

【発明が解決しようとする課題】

【0003】

しかしながら、上記した従来の低熱膨張線状体では、ザイロン（東洋紡製）のプリプレグシートなどの有機材料と銅などの金属をエポキシ樹脂などにより接着することで複合化していたが、このような接着剤による複合化は、接着強度やエポキシ樹脂の耐熱性などの点で問題がある。

本発明は、上記状況に鑑みて、低熱膨張乃至負の線膨張係数を有する材料と導電性金属を複合化するのに、接着剤を使用せずに、低熱膨張乃至負の線膨張係数を有する材料に導電性金属を機械的に被着することにより複合強度と耐熱性を高めることができる低熱膨張線状体およびその製造方法を提供することを目的とする。

【課題を解決するための手段】

【0004】

本発明は、上記目的を達成するために、

〔 1 〕低熱膨張線状体において、長さ方向に溝が形成される、芯材としての低熱膨張特性乃至負の線膨張係数を有する材料からなる線状体と、この線状体の溝に配置される、前記低熱膨張特性を有する材料よりは大きな線膨張係数で正の線膨張係数を有する金属材料からなる線状体とを具備することを特徴とする。

【0005】

〔 2 〕低熱膨張線状体の製造方法において、長さ方向に溝が形成される、芯材としての低熱膨張特性乃至負の線膨張係数を有する材料からなる線状体を用意し、この線状体の溝に前記低熱膨張特性を有する材料よりは大きな線膨張係数で正の線膨張係数を有する金属材料からなる線状体を機械的に配置することを特徴とする。

〔 3 〕低熱膨張線状体において、低熱膨張特性乃至負の線膨張係数を有する材料からなる線状体と、この線状体上の導電性を有するめっき層と、このめっき層に被着され、前記低熱膨張特性を有する材料よりは大きな線膨張係数で正の線膨張係数を有する金属材料からなる線状体とを具備することを特徴とする。

【0006】

10

20

30

40

50

〔4〕低熱膨張線状体の製造方法において、芯材としての低熱膨張特性乃至負の線膨張係数を有する材料からなる線状体を用意し、この線状体上に導電性を有するめっき層を形成し、このめっき層上に前記低熱膨張特性を有する材料よりは大きな線膨張係数で正の線膨張係数を有する金属材料からなる線状体を配置することを特徴とする。

〔5〕上記〔2〕又は〔4〕記載の低熱膨張線状体の製造方法において、前記材料としてザイロンを用いることを特徴とする。

【0007】

〔6〕上記〔2〕又は〔4〕記載の低熱膨張線状体の製造方法において、前記材料としてダイニーマを用いることを特徴とする。

【発明の効果】

【0008】

本発明によれば、低熱膨張材料（インバー等の金属、カーボンを含む）乃至負の線膨張係数を有する材料と導電性金属を複合化する際に接着剤を使用せずに、低熱膨張乃至負の線膨張係数を有する材料に導電性金属を機械的に被着することにより複合化するようにしたので、複合強度と耐熱性を高めることができる。

【発明を実施するための最良の形態】

【0009】

低熱膨張線状体において、長さ方向に溝が形成される、芯材としての低熱膨張特性乃至負の線膨張係数を有する材料からなる線状体と、この線状体の溝に配置される前記低熱膨張特性を有する材料よりは大きな線膨張係数で正の線膨張係数を有する金属材料からなる線状体とを具備する。

また、低熱膨張線状体の製造方法において、長さ方向に溝が形成される、芯材としての低熱膨張特性乃至負の線膨張係数を有する材料からなる線状体を用意し、この線状体の溝に、前記低熱膨張特性を有する材料よりは大きな線膨張係数で正の線膨張係数を有する金属材料からなる線状体を機械的に配置する。

【実施例】

【0010】

以下、本発明の実施の形態について詳細に説明する。

図1は本発明の参考例を示す低熱膨張線状体の分解斜視図であり、図1(a)は負の線膨張係数を有する繊維材料からなる線状体（芯材）の斜視図、図1(b)は芯材としての線状体上に被着される円筒形状の金属材料からなる線状体の斜視図、図2はその低熱膨張線状体の斜視図である。

【0011】

これらの図において、1は芯材としての負の線膨張係数を有する繊維材料からなる線状体であり、例えばザイロンまたはダイニーマ（高分子量ポリエチレン繊維）からなる線状体を用いることができる。この線状体1には、また、低熱膨張材料（インバー等の金属、カーボン等を含む）を用いるようにしてもよい。2はその線状体1に強嵌合される正の線膨張係数を有する円筒形状の金属材料からなる線状体であり、例えば円筒形状の銅製ロッドである。ここでは線状体1を芯材として、その周りに円筒形状の金属材料からなる線状体2が直接機械的に強嵌合され、低熱膨張線状体が得られる。なお、上記した金属材料からなる線状体2の形状は円筒形状に限定するものではなく、種々の形状を有する線状体であってもよい。また、低熱膨張特性の材料の線膨張係数は機械的に被着される正の線膨張係数を有する線状体の線膨張係数より小さい関係が成り立つことが条件である。

【0012】

ここに、本発明に用いられるザイロン、ダイニーマと従来の芯材として用いられているスチール及び銅の諸特性を表1に示す。

【0013】

10

20

30

40

【表 1】

	ダイニーマ	ザイロン	スチール	銅
密度(g/cm ³)	0.98	1.56	7.8	8.96
引張強度(GPa)	2.8	5.8	3.5	0.4
引張弾性率(GPa)	98	270	230	130
破断伸度(%)	3.5	2.5	1.5	15
線膨張係数(ppm/°C)	-12	-6	11.7	16.5

10

図 3 は本発明の第 1 実施例を示す低熱膨張線状体の断面図、図 4 はその低熱膨張線状体の斜視図である。

(1) まず、長さ方向に溝 1 2 が形成される負の線膨張係数を有する繊維材料からなる線状体 1 1 (例えば、ザイロンまたはダイニーマ) を芯材として用意する。ここでは、図 3 および図 4 に示すように、4 個の溝を有している。なお、線状体 1 1 には、低熱膨張材料 (インバー等の金属、カーボン等を含む) を用いるようにしてもよい。ただし、低熱膨張特性の材料の線膨張係数は機械的に被着される正の線膨張係数を有する線状体の線膨張係数より小さい関係が成り立つことが条件である。

【0014】

20

(2) 次に、その線状体 1 1 の長さ方向の溝 1 2 に正の線膨張係数を有する金属材料 (例えば、銅棒) からなる線状体 1 3 を機械的に挿入し、低熱膨張線状体を形成する。

このように構成することにより、複合強度と耐熱性の高い低熱膨張線状体を得ることができる。

なお、繊維材料の長さ方向に形成される溝の形状又は溝の数は適宜変更してもよい。

【0015】

図 5 は本発明の第 2 実施例を示す低熱膨張線状体の断面図である。

この図において、2 1 は負の線膨張係数を有する、芯材としての繊維材料からなる線状体であり、例えば、棒状のザイロンまたはダイニーマで形成する。2 2 はその繊維材料からなる線状体 2 1 上に形成される導電性を有するめっき層 (例えば、銅)、2 3 はそのめっき層 2 2 上に被着される正の線膨張係数を有する金属材料からなる線状体である。例えば、負の線膨張係数を有する、芯材としての繊維材料からなる線状体 2 1 上のめっき層 2 2 に圧延などによりさらに金属材料 (外被材) を被着させて線状体 2 3 (例えば、銅、スチール) を形成する。その線状体 2 3 は、めっき層 2 2 上に鑄造により形成することもできる。

30

【0016】

図 6 は本発明の第 2 実施例を示す低熱膨張線状体の製造工程図である。

(1) まず、図 6 (a) に示すように、負の線膨張係数を有する繊維材料からなる線状体 2 1 (例えば、ザイロンまたはダイニーマ) を芯材として用意する。

(2) 次いで、図 6 (b) に示すように、その繊維材料からなる線状体 2 1 をめっき槽 3 1 に浸して、導電性材料 (例えば、銅) をめっきしてめっき層 2 2 を形成する。めっき槽 3 1 では電着させようとする金属板 3 2 (ここでは銅の板状体) と繊維材料からなる線状体 2 1 を電解液 3 3 中に浸す。次に、この繊維材料からなる線状体 2 1 を陰極とし、金属板 3 2 を陽極として、直流電流を流すと、図 6 (c) に示すように、繊維材料からなる線状体 2 1 上に導電性材料のめっき層 2 2 (ここでは銅) を形成することができる。

40

【0017】

(3) 次に、図 6 (d) に示すように、そのめっき層 2 2 上にさらに金属材料からなる線状体 2 3 (例えば、銅、スチール) を圧延などにより被着する。なお、ここでも、線状体 2 1 には、また、低熱膨張材料 (インバー等の金属、カーボン等を含む) を用いるようにしてもよい。ただし、線状体 2 1 の線膨張係数は機械的に被着される正の線膨張係数を

50

有する線状体 2 3 の線膨張係数より小さい関係が成り立つことが条件である。

【0018】

このように構成することにより、複合強度と耐熱性の高い低熱膨張線状体を得ることができる。特に、表面全体を導電性材料としての金属材料（例えば、銅、スチール）が覆う場合には腐食や酸化を防止することができる。

なお、本発明は上記実施例に限定されるものではなく、本発明の趣旨に基づき種々の変形が可能であり、これらを本発明の範囲から排除するものではない。

【産業上の利用可能性】

【0019】

本発明の低熱膨張線状体およびその製造方法は、トロリ線やレールなどの線状体に利用可能である。

10

【図面の簡単な説明】

【0020】

【図1】本発明の参考例を示す低熱膨張線状体の分解斜視図である。

【図2】本発明の参考例を示す低熱膨張線状体の斜視図である。

【図3】本発明の第1実施例を示す低熱膨張線状体の断面図である。

【図4】本発明の第1実施例を示す低熱膨張線状体の斜視図である。

【図5】本発明の第2実施例を示す低熱膨張線状体の断面図である。

【図6】本発明の第2実施例を示す低熱膨張線状体の製造工程図である。

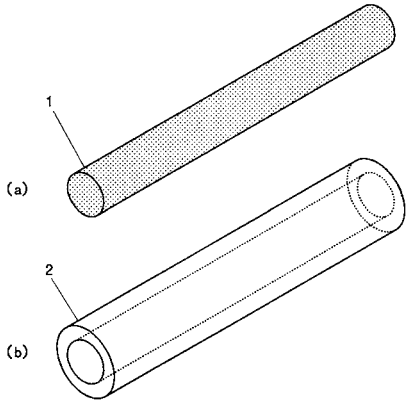
【符号の説明】

20

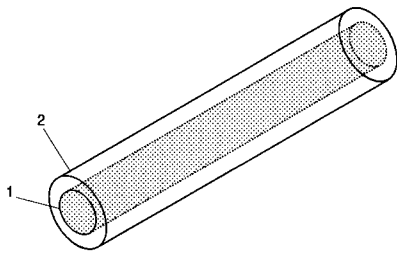
【0021】

- 1, 11, 21 負の線膨張係数を有する繊維材料からなる線状体（芯材）
- 2 正の線膨張係数を有する円筒形状の金属材料からなる線状体
- 12 溝
- 13, 23 正の線膨張係数を有する金属材料からなる線状体
- 22 めっき層
- 31 めっき槽
- 32 金属板
- 33 電解液

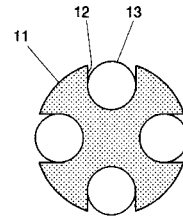
【 図 1 】



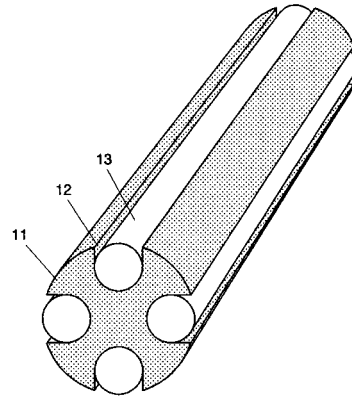
【 図 2 】



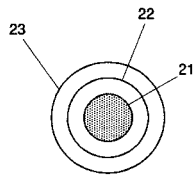
【 図 3 】



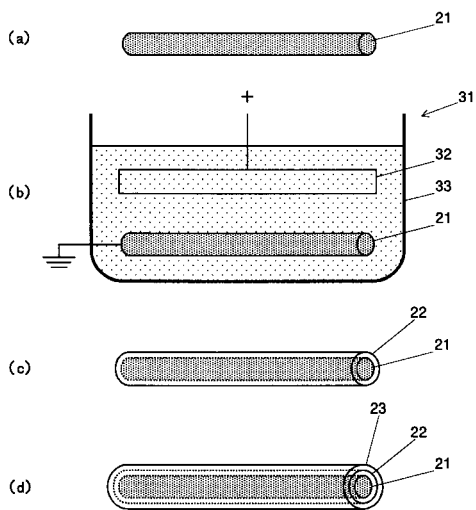
【 図 4 】



【 図 5 】



【 図 6 】



フロントページの続き

(56)参考文献 特開平10-321050(JP,A)
特開平02-100208(JP,A)
特開2003-281942(JP,A)

(58)調査した分野(Int.Cl., DB名)
H01B 5/02
H01B 13/00