

(19) 日本国特許庁(JP)

(12) 公開特許公報(A)

(11) 特許出願公開番号

特開2006-89969

(P2006-89969A)

(43) 公開日 平成18年4月6日(2006.4.6)

(51) Int. Cl.	F I	テーマコード (参考)
E O 1 B 25/28 (2006.01)	E O 1 B 25/28 A	2 D 0 5 6
B 6 0 F 1/04 (2006.01)	B 6 0 F 1/04	
B 6 1 B 1/00 (2006.01)	B 6 1 B 1/00 A	
B 6 1 B 13/00 (2006.01)	B 6 1 B 13/00 D	
E O 1 B 19/00 (2006.01)	E O 1 B 19/00 C	

審査請求 未請求 請求項の数 6 O L (全 16 頁)

(21) 出願番号 特願2004-274874 (P2004-274874)
 (22) 出願日 平成16年9月22日 (2004.9.22)

(71) 出願人 000173784
 財団法人鉄道総合技術研究所
 東京都国分寺市光町2丁目8番地38
 (74) 代理人 100089635
 弁理士 清水 守
 (74) 代理人 100096426
 弁理士 川合 誠
 (72) 発明者 垂水 尚志
 東京都国分寺市光町二丁目8番地38 財
 団法人 鉄道総合技術研究所内
 (72) 発明者 鳥取 誠一
 東京都国分寺市光町二丁目8番地38 財
 団法人 鉄道総合技術研究所内

最終頁に続く

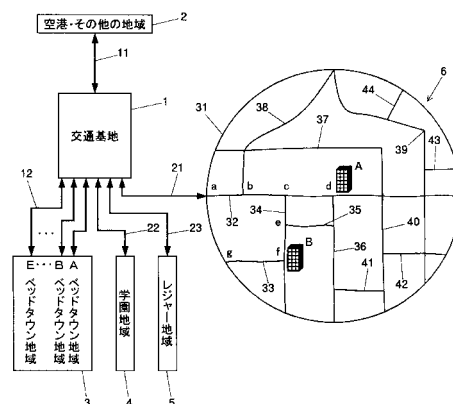
(54) 【発明の名称】 ビジネス地域の環境を保全する複合交通システム

(57) 【要約】

【課題】限られた財源で建設、維持管理ができるとともに、低負荷で、しかもビジネス地域の環境を保全する複合交通システムを提供する。

【解決手段】ビジネス地域の環境を保全する複合交通システムにおいて、ビジネス地域6と隣接し、かつ、このビジネス地域6とは隔離される交通基地1と、この交通基地1と、ベッドタウン地域3、空港や別の地域2とを結ぶ一般道路11、12と、前記交通基地1から前記ビジネス地域6、学園地域4、レジャー地域5とを結ぶ共用走行路21、22、23とを具備する。

【選択図】 図1



【特許請求の範囲】**【請求項 1】**

(a) ビジネス地域と隣接し、かつ、該ビジネス地域とは隔離される場所に設けられる交通基地と、

(b) 該交通基地と、ベッドタウン地域、空港や別の地域とを結ぶ一般道路と、前記交通基地から前記ビジネス地域、レジャー地域、学園地域とを結ぶ、ゴムタイヤ方式の車両と鉄道車両が共用して走行できる共用走行路とを具備することを特徴とするビジネス地域の環境を保全する複合交通システム。

【請求項 2】

請求項 1 記載のビジネス地域の環境を保全する複合交通システムにおいて、前記ビジネス地域は、外回りを周回する環状の共用走行路と、該環状の共用走行路に接続される網目状の軌道あるいは一般道路から構築されることを特徴とするビジネス地域の環境を保全する複合交通システム。

10

【請求項 3】

請求項 1 記載のビジネス地域の環境を保全する複合交通システムにおいて、前記共用走行路は、走行方向に対向して配置されるタイヤ走行路面が形成されるコンクリート基礎部と、該コンクリート基礎部内に埋設され、走行方向に配置される大径の管路と、前記コンクリート基礎部間にかけて渡されるように連結される小径の管路からなるラダー方式の組立体と、前記コンクリート基礎部の側部から立ち上げられる遮音側壁と、前記タイヤ走行路面の端部に形成される段部に敷設されるレールとを具備することを特徴とするビジネス地域の環境を保全する複合交通システム。

20

【請求項 4】

請求項 1 記載のビジネス地域の環境を保全する複合交通システムにおいて、前記レールに案内される走行ガイド輪をゴムタイヤシステムの車両に具備することを特徴とするビジネス地域の環境を保全する複合交通システム。

【請求項 5】

請求項 1 記載のビジネス地域の環境を保全する複合交通システムにおいて、ゴムタイヤシステムの車両の下部の両側に前記遮音側壁の下部に接触する走行ガイド輪を具備することを特徴とするビジネス地域の環境を保全する複合交通システム。

【請求項 6】

請求項 1 記載のビジネス地域の環境を保全する複合交通システムにおいて、前記小径の管路上にレーンマーカを配置し、走行車両に磁気センサと制御装置とを搭載し、走行車両の走行方向の案内制御や走行車両の間隔制御を行うことを特徴とするビジネス地域の環境を保全する複合交通システム。

30

【発明の詳細な説明】**【技術分野】****【0001】**

本発明は、自然と人間の社会生活の調和を図り、しかも限られた財源で建設、維持管理ができ、特に、ビジネス地域の環境を保全する複合交通システムの構築に関するものである。

40

【背景技術】**【0002】**

従来、個々の交通システム、例えば、ガイドウェイバス、LRT(軽量軌道運行システム: Light Rail Transit)、都市鉄道、郊外非電化鉄道などは各地で展開されており、それなりの成果を果たしている。

【特許文献 1】特許第 3545316 号公報**【発明の開示】****【発明が解決しようとする課題】****【0003】**

しかしながら、上記したような個々の交通システムを融合した、自然と人間の社会生活

50

の調和を図り得る複合交通システムの構築については、十分なる展開をみていないのが現状である。

【0004】

かかる現状に鑑みて、本願発明者らは、現状ではばらばらに存在している各交通機関を一部地域に集約し、相互乗り入れや同一ホームでの発着及び乗り換えを可能にして利便性を高めるとともに、相互乗り入れにより路線用地確保を容易にする複合交通システムとして、懸垂式モノレールと路面電車とを組み合わせた方式を上記特許文献1として提案した。

【0005】

本発明は、上記したかかる複合交通システムを更に発展させて、限られた財源で建設、維持管理ができるとともに、低負荷で、しかもビジネス地域の環境を保全する複合交通システムを提供することを目的とする。

10

【課題を解決するための手段】

【0006】

本発明は、上記目的を達成するために、

〔1〕ビジネス地域の環境を保全する複合交通システムにおいて、ビジネス地域と隣接し、かつ、このビジネス地域とは隔離される場所に設けられる交通基地と、この交通基地と、ベッドタウン地域、空港や別の地域とを結ぶ一般道路と、前記交通基地から前記ビジネス地域、レジャー地域、学園地域とを結ぶ、ゴムタイヤ方式の車両と鉄道車両が共用して走行できる共用走行路とを具備することを特徴とする。

20

【0007】

〔2〕上記〔1〕記載のビジネス地域の環境を保全する複合交通システムにおいて、前記ビジネス地域は、外回りを周回する環状の共用走行路と、この環状の共用走行路に接続される網目状の軌道あるいは一般道路から構築されることを特徴とする。

【0008】

〔3〕上記〔1〕記載のビジネス地域の環境を保全する複合交通システムにおいて、前記共用走行路は、走行方向に対向して配置されるタイヤ走行路面が形成されるコンクリート基礎部と、このコンクリート基礎部内に埋設され、走行方向に配置される大径の管路と、前記コンクリート基礎部間にかけて渡されるように連結される小径の管路からなるラダー方式の組立体と、前記コンクリート基礎部の側部から立ち上げられる遮音側壁と、前記タイヤ走行路面の端部に形成される段部に敷設されるレールとを具備することを特徴とする。

30

【0009】

〔4〕上記〔1〕記載のビジネス地域の環境を保全する複合交通システムにおいて、前記レールに案内される走行ガイド輪をゴムタイヤシステムの車両に具備することを特徴とする。

【0010】

〔5〕上記〔1〕記載のビジネス地域の環境を保全する複合交通システムにおいて、ゴムタイヤシステムの車両の下部の両側に前記遮音側壁の下部に接触する走行ガイド輪を具備することを特徴とする。

40

【0011】

〔6〕上記〔1〕記載のビジネス地域の環境を保全する複合交通システムにおいて、前記小径の管路上にレーンマーカを配置し、走行車両に磁気センサと制御装置とを搭載し、走行車両の走行方向の案内制御や走行車両の間隔制御を行うことを特徴とする。

【発明の効果】

【0012】

本発明によれば、次のような効果を奏することができる。

【0013】

（1）限られた財源で建設、維持管理ができるとともに、低負荷で、しかもビジネス地域の環境を保全することができる。

50

【0014】

(2) 天候に合わせて車両の種類を選択して運行させることができる。

【0015】

(3) 小径の管路上にレーンマーカーを配置し、走行車両には磁気センサ及び制御装置を搭載することにより、走行車両の走行方向の案内制御や走行車両の間隔制御を行うことができる。これにより、走行車両の自動運転や無人運転が可能になる。

【0016】

(4) 各種の車両の適切な運行ダイヤを組むことにより、本発明の共用走行路を用いて乗客をはじめ、荷物などの運搬をも併せて行うことができる。

【発明を実施するための最良の形態】

【0017】

ビジネス地域の環境を保全する複合交通システムにおいて、ビジネス地域と隣接し、かつ、このビジネス地域とは隔離される場所に設けられる交通基地と、この交通基地とベッドタウン地域、空港や別の地域とを結ぶ一般道路と、前記交通基地から前記ビジネス地域、レジャー地域、学園地域とを結ぶゴムタイヤ方式の車両と鉄道車両が共用して走行できる共用走行路とを具備する。よって、限られた財源で建設、維持管理ができるとともに、低負荷で、しかもビジネス地域の環境を保全することができる。

【実施例】

【0018】

以下、本発明の実施の形態について詳細に説明する。

【0019】

図1は本発明の実施例を示すビジネス地域の環境を保全する複合交通システムの基本的配置図、図2はその交通基地(その1)近傍を示す図、図3はその交通基地(その2)近傍を示す図である。

【0020】

これらの図において、1はビジネス地域と隣接し、かつ、このビジネス地域とは隔離される位置に設けられる交通基地(交通センター)、2は空港やその他の地域、3はベッドタウン地域(例えば、A~Eベッドタウン群)、4は学園地域(大学、研究所など)、5はレジャー地域、6はビジネス地域であり、このビジネス地域6はオフィスビル群が林立し、勤務時間帯の人口密度が高い地域である。

【0021】

このように、空港やその他の地域2やベッドタウン地域3からの利用者は一般道路11, 12を利用して自動車(マイカー)やバスで交通基地1に到達する。そこで、ビジネス地域6に勤務するものは、その交通基地1で共用走行路21を用いた交通手段に乗り換えて、ビジネス地域6へ向かう。例えば、ビルAに勤務する利用者の場合は、地点a-地点b-地点cを經由して地点dで下車してビルAに到着することができる。また、ビルBに勤務する利用者の場合は、地点a-地点gを經由し、又は地点a-地点b-地点c-地点eを經由して、地点fで下車してビルBに到着することができる。なお、31は円環状の共用走行路、32~44は円環状の共用走行路31内に設けられる網目状のLRT軌道あるいはバス用一般道路(路線)である。

【0022】

例えば、図2に示すように、交通基地1は、多くの駐車スペースを有するバス・鉄道の駐車場50とステーション54からなる。そして、利用者はベッドタウン地域3などの郊外から、例えばここでは一般道路52から通常の路線バス53を利用して交通基地1に到着すると、そこで下車して、ステーション54で、共用走行路51を運行する交通機関(ここでは、鉄道車両55)に乗り換える。

【0023】

また、ここでは、郊外地域と都市部は河川で隔てられている。そこで、図3に示すように、ビジネス地域61と郊外地域64との間に河62が存在する場合は、河62を挟んだ郊外地域64側に多くの駐車スペースを有する交通基地60を配置して、交通基地60から共用

10

20

30

40

50

走行路 6 3 を利用して河 6 2 を渡りビジネス地域 6 1 へ向かうようにしている。

【 0 0 2 4 】

このように、ベッドタウン地域 3 などの郊外地域 6 4 からビジネス地域 6 1 へ向かう利用者は、交通基地 1, 6 0 で自動車（マイカー）や一般の路線バスなどから降りて、共用走行路 2 1, 3 1 ~ 4 4, 5 1, 6 3 を運行する交通機関を利用するようにしている。また、図 3 に示すように、河 6 2 の郊外地域 6 4 側に交通基地 6 0 を設置すれば、都市部（ビジネス地域 6 1）への車両の流入を防止することができる。

【 0 0 2 5 】

したがって、従来のように、自動車や一般の路線バスが直接、人口密度が高いビジネス地域 6, 6 1 に向かうことによる、空気の汚染や交通渋滞を回避することができる。

10

【 0 0 2 6 】

そして、共用走行路は、後述するように、限られた財源で建設、維持管理ができるとともに、低負荷であり、しかもビジネス地域の環境を保全することができる。

【 0 0 2 7 】

また、同様に、学園地域（大学や研究所）4 に向かう利用者も共用走行路 2 2 を、レジャー地域 5 に向かう利用者も共用走行路 2 3 を利用することができる。

【 0 0 2 8 】

図 4 は本発明の実施例を示す複合交通システムの共用走行路の断面模式図、図 5 はその共用走行路の骨格を作るラダー方式の組立体の模式図、図 6 はその複合交通システムの共用走行路の斜視図、図 7 はその共用走行路を走行する鉄道車両の模式図、図 8 はその共用走行路を走行するゴムタイヤシステムの車両（その 1）の模式図であり、図 8（a）はその正面図、図 8（b）はそのゴムタイヤシステムの車両の斜視図、図 9 はその共用走行路を走行するゴムタイヤシステムの車両（その 2）の模式図である。

20

【 0 0 2 9 】

まず、共用走行路 1 0 1 は、走行方向に対向して配置される大径の管路（鋼管）1 0 2 A, 1 0 2 B と、この大径の管路 1 0 2 A, 1 0 2 B 間にかけて渡されるように溶接によって連結される、大径の管路 1 0 2 A, 1 0 2 B よりは径が小さい小径の管路（鋼管）1 0 3（1 0 3 A, 1 0 3 B, ...）からなるラダー方式の組立体 1 0 4 を設け、その大径の管路 1 0 2 A, 1 0 2 B の部分にコンクリート基礎部 1 0 5 A, 1 0 5 B とその基礎部 1 0 5 A, 1 0 5 B から立ち上がる遮音側壁 1 0 6 A, 1 0 6 B を構築し、コンクリート基礎部 1 0 5 A, 1 0 5 B の上面にはゴムタイヤシステムの車両のタイヤ走行路面 1 0 7 A, 1 0 7 B が形成されるとともに、そのタイヤ走行路面 1 0 7 A, 1 0 7 B の端部に段部 1 0 8 A, 1 0 8 B が形成され、その段部 1 0 8 A, 1 0 8 B に、鉄道車両が走行するレール 1 0 9 A, 1 0 9 B が敷設される。また、1 1 0 はレーンマーカであり、所定間隔で配置された小径の管路 1 0 3（1 0 3 A, 1 0 3 B, ...）上に配置するようにしている。また、大径の管路 1 0 2 A, 1 0 2 B からは細管 1 0 2 - 1 が分岐されて、先端に細管口 1 0 2 - 2 が配置されて、タイヤ走行路面 1 0 7 A, 1 0 7 B に流水できる流水装置（図示なし）を配置するようにしている。

30

【 0 0 3 0 】

なお、本発明の共用走行路は、上記に限定されることなく、予め大径の管路 1 0 2 A, 1 0 2 B が埋設されたコンクリート基礎部 1 0 5 A, 1 0 5 B を設けておき、その大径の管路 1 0 2 A, 1 0 2 B を小径の管路 1 0 3（1 0 3 A, 1 0 3 B, ...）で連結することなく、コンクリート基礎部 1 0 5 A, 1 0 5 B との間に小径の管路 1 0 3（1 0 3 A, 1 0 3 B, ...）を配置してラダー方式の組立体を構築するようにしてもよい。

40

【 0 0 3 1 】

そこで、図 7 に示すように、鉄道車両 1 1 1 の車輪 1 1 2 は共用走行路 1 0 1 に敷設されたレール 1 0 9 A, 1 0 9 B 上を走行する。鉄道車両 1 1 1 の底部には磁気センサ 1 1 3 が配置され、その磁気センサ 1 1 3 でレーンマーカ 1 1 0 の情報を読み取って、制御装置 1 1 4 で磁氣的に走行車両の走行方向を案内制御したり、前後の車両の間隔を検出して間隔制御を行うようにしている。これにより、走行車両の走行方向の案内制御と自車の

50

前後を走行する車両との間隔制御を自動化することができ、自動運転、さらには無人運転を行うこともできる。

【0032】

また、その鉄道車両111の走行音は遮音側壁106A, 106Bで有効に遮断される。

【0033】

また、図8に示すように、ゴムタイヤシステムの車両121の場合は、その車両121の先頭部分のバンパー122の下部に昇降自在な支持部123が設けられ、その支持部123に軸受124を有する。その軸受124に支持される回転シャフト125の両端にレール109Aと109B上を回転する回転輪126A, 126Bを有する走行ガイド輪127が配置される。

10

【0034】

このように、走行ガイド輪127によってゴムタイヤシステムの車両121の走行はガイドされるが、当然、ゴムタイヤシステムの車両121は電気又は内燃機関によって駆動されるゴムタイヤ128によって走行する。

【0035】

したがって、ゴムタイヤシステムの車両121は走行ガイド輪127によって案内されながら、車両121のゴムタイヤ128によってタイヤ走行路面107A, 107B上を安全に走行することができる。

【0036】

さらに、図9に示すように、走行ガイド輪127に代えてゴムタイヤシステムの車両131の下部の両側面に走行ガイド輪132A, 132Bを設け、この走行ガイド輪132A, 132Bを遮音側壁106A, 106B側面で回転させながらガイドするようにしてもよい。

20

【0037】

なお、これらのゴムタイヤシステムの車両121, 131の底部にも磁気センサ129, 133が配置され、その磁気センサ129, 133でレーンマーカ-110の情報を読み取って、制御装置130, 134で、走行車両の走行方向の案内制御や走行車両の間隔制御を行うことができるようにしている。これにより、自動運転、さらには無人運転も可能となる。

30

【0038】

このように構成することにより、共用走行路101には、鉄道車両111及びゴムタイヤシステムの車両121, 131のいずれをも走行させることができる。

【0039】

また、共用走行路101を構成するコンクリートとしては、流動性および強度特性に優れたSQC(スーパーオリティコンクリート)を活用し、構造物構築時の施工性を向上させ、安定して高品質な構造物が得られるようにするとともに、SQC構造物の利点を最大限に活かした、軽量かつ構造特性に優れたものとする。その際に、低負荷の移動体である自転車・二輪車、軽自動車の通り抜けを妨げることなく、沿線地域の分断の改善を図るために、共用走行路1を半高架化(2m程度の高さ)することにより、その半高架下スペースの有効活用が可能となる。

40

【0040】

すなわち、図6に示すように、共用走行路101は、例えば、半高架(高さ2m程度)141上に敷設するようにする。そのために、共用走行路101の下部には矩形筒状の空間143を有するプレキャスト構造のブロック142を等間隔に配置する。それにより、そのブロック142の矩形筒状の空間143内は自転車や二輪車、軽自動車などの置場として利用することができる。また、そのブロック142と隣接するブロック145との間の空間144を歩行者や低負荷の移動体である自転車・二輪車、軽自動車の通行に供することができる。なお、空間144の上部には図示しないが保護網や保護板を配置して、空間144の通行に支障がないようにする。

50

【0041】

さらに、この共用走行路101はその維持管理を適切に行うことができる構造となっている。すなわち、冬季において、タイヤ走行路面107A, 107Bが凍りつくような場合には、大径の管路102A, 102Bに、温水を流すことにより、タイヤ走行路面107A, 107Bの凍結を防ぐことができ、積雪した場合にも積雪を溶かすことができ、その際の流水や流雪はラダー方式の小径の管路103(103A, 103B, ...)の隣り合う空間部から下方へ流すことができる。

【0042】

また、極端な積雪によりゴムタイヤシステムによる車両がタイヤ走行路面107A, 107Bを走行できないような場合には、ラッセル機能付きの鉄道車両を主とした運行ダイヤに変更することもできる。このように、共用走行路101を有することにより、鉄道車両とゴムタイヤシステムによる車両の運行の割合が適宜変更可能であるという利点を有する。

10

【0043】

さらに、この共用走行路にはレーンマーカーシステムが備えられているので、車両はこのレーンマーカー110の情報を読み取る磁気センサ113, 129, 133およびその情報に基づいて車両の制御を行う制御装置114, 130, 134を備えることにより、走行車両の走行方向の案内制御や自車の前後を走行する車両との間隔制御を自動化することができる。つまり、自動的に前後の車両との間隔をとりながら自動運転、さらには無人運転を行うことも可能である。

20

【0044】

このように、本発明の複合交通システムによって、FITS(ソフト連絡バスシステム)、ガイドウェイバス、LRT(軽量軌道運行システム)、都市鉄道、郊外非電化鉄道等を連結(走行路を共有)することにより既存交通システムの活性化を図ることが可能となる。

【0045】

図10は本発明の実施例を示す車両の出入りが可能な共用走行路を有する複合交通システムの合流付近の平面模式図である。なお、共用走行路の構造及び各種車両の構造は上記した実施例と同様である(図4~図9参照)。

【0046】

図10において、Aは鉄道車両のみが走行する鉄道専用走行路(線路)、Bはゴムタイヤシステムの車両が走行する一般道路(舗装道路)、Cは鉄道専用走行路(線路)Aと一般道路Bが合流するステーション、Dは鉄道車両の乗り入れを制御する信号装置、Eはゴムタイヤシステムの車両の乗り入れを制御する信号装置、101は共用走行路(図4~図6参照)である。

30

【0047】

図10においては、共用走行路101には図9に示されるゴムタイヤシステムの車両131が走っており、その車両131の側面には走行ガイド輪132A, 132Bが配置されている。

【0048】

また、図8に示すゴムタイヤシステムの車両121、図7に示す鉄道車両111も同様に、共用走行路101上を走行させることができる。

40

【0049】

このように構成することにより、共用走行路101には、鉄道車両111及びゴムタイヤシステムの車両121, 131のいずれをも走行させることができる。

【0050】

図11は本発明の実施例を示す自動化された車両の出入りが可能な共用走行路を有する複合交通システムの合流付近の平面模式図である。

【0051】

この図において、鉄道車両のみが走行する鉄道専用走行路(線路)Aとゴムタイヤシ

50

テムの車両が走行する一般道路（舗装道路）Bの合流地点230には、鉄道専用走行路（線路）Aを開閉可能な可動遮音側壁231とその開閉機構232が設けられ、鉄道車両111（図7参照）の合流を制御する。すなわち、図11に示すように、可動遮音側壁231が位置aにある場合には、鉄道専用走行路（線路）Aを走行する鉄道車両111は共用走行路101に入ることができる。一方、開閉機構232が駆動されると、監視装置Fから鉄道車両111には進入禁止信号が送信されるとともに、可動遮音側壁231は位置bに移動して、鉄道車両111の進入を阻止することになる。その可動遮音側壁231が位置bにある場合には、鉄道専用走行路（線路）Aと一般道路（舗装道路）Bの合流地点230に配置される可動遮音側壁233は位置cにあり、ゴムタイヤシステムの車両131（図9参照）は共用走行路101へ通行できる状態にある。しかし、可動遮音側壁231が位置aにある場合には、開閉機構234の駆動により、監視装置Gからゴムタイヤシステムの車両131には進入禁止信号が送信されるとともに、可動遮音側壁233が位置dに移動して、ゴムタイヤシステムの車両131の進入を阻止することになる。

10

【0052】

このように、この実施例では、鉄道車両111とゴムタイヤシステムの車両131の合流付近における自動制御を行わせることができる。

【0053】

図12は本発明の実施例を示す車両の分流付近の模式図、図13はその車両の分流付近の平面模式図、図14はそこを走行するゴムタイヤシステムの車両の模式図である。

【0054】

これらの図において、241, 242は可動遮音側壁であり、これらがそれぞれ逆方向に回転することにより、鉄道車両が共通走行路101より分流して、鉄道専用走行路（線路）Aへと分岐できるようにする。その場合に、レール109A, 109Bが曲がる地点Hにおいて、ゴムタイヤシステムの車両131（上記図9参照）が真っ直ぐに進行できるように、回転型タイヤの乗り上がり防止用ローラガード243, 243が配置されるようになっている。

20

【0055】

したがって、レール109A, 109Bが右側に曲がって鉄道専用走行路（線路）Aへと分岐しても、ゴムタイヤシステムの車両131は、このレールにかかわらず、直進してゴムタイヤシステムの車両131のみが走行する一般道路Bを走行することができる。

30

【0056】

なお、245は可動遮音側壁の制御装置であり、電動アクチュエータにより駆動されるテコ連動機構245Aとロック機構245Bを備えている。

【0057】

図15は本発明の実施例を示す一旦分流した車両が再び合流できるように構成された複合交通システムの平面模式図であり、分流付近は図12～図13に示すように構成し、合流付近は図12に示すように構成することができる。

【0058】

右側の共通走行路101から左側の共通走行路101へと本線は通じており、可動遮音側壁251が可動遮音側壁の制御装置252によって制御され、鉄道専用走行路（線路）Aへと分流することができる。その鉄道専用走行路（線路）Aから左側の共通走行路101へ合流する場合には、可動遮音側壁253が可動遮音側壁の制御装置254によって制御されて、鉄道専用走行路（線路）Aから左側の共通走行路101へ合流することができる。なお、250は回転型タイヤの乗り上がり防止用ローラガードである。

40

【0059】

このような迂回ルートを構成すると、鉄道車両が故障したような場合に、退避させて点検や修理を行わせることができる。また、ダイヤ調整のために退避させることもできる。なお、各所に配置される制御装置は、その地域の総合交通制御センター（図示なし）により、的確な制御を実施することができる。

【0060】

50

このように、鉄道車両 1 1 1 とゴムタイヤシステムの車両 1 3 1 は共用走行路 1 0 1 への乗り入れや共用走行路 1 0 1 からの分岐が容易であり、走行ルートを自在に構築することができる。

【 0 0 6 1 】

上記した共用走行路への合流方式（図 1 0 , 図 1 1 参照）及び分流方式（図 1 2 , 図 1 3 参照）を、図 1 の各地点 a ~ g などへ用いることができる。

【 0 0 6 2 】

なお、本発明にかかる複合交通システムの最大の特徴は、各交通システムが共用して走行できる、共用走行路が構築されることである。複合交通システムが共用交通路を有する意義としては以下の項目が挙げられる。

10

【 0 0 6 3 】

(1) 多種交通システム間の乗換利便性向上と、多種交通システムの混在による移動方向の多様化（共用ホームの設置）

(2) 多種交通システムの乗り入れによる公道としての機能と、建設・維持運営費への公的資金導入（道路財源の注入の可能性）

(3) 多種交通システムの乗り入れによる共用区間の融通性向上と運転頻度向上

(4) 降雪時など、ゴムタイヤシステム運転不能時の鉄道車両による運転確保、共用走行路不通時にはゴムタイヤシステムの車両による一般道路走行でシステムの完全運休を防ぐ

(5) 都市自動車交通乗入れ抑制に対する、パークアンドライド用公共輸送システムと施設の提供

20

(6) 簡易列車制御方法（衝突防止）等による各交通システムの統一的な制御 また、オプションとして、共用走行路に電化区間（共用電化区間）を設け、電気モーターを使用する F I T S、ハイブリッドガイドウェイバス、L R T の電気運転化を測ることができ、騒音、排気ガスによる空気汚染等に対する沿線環境の改善を図ることも可能となる。

【 0 0 6 4 】

以下、本発明で利用可能な各種の交通システムについて説明する。

【 0 0 6 5 】

(1) F I T S（ソフト連絡バスシステム）

空港、レジャー地域、大学等の輸送変動の大きい拠点間の輸送は、収容力が可変で比較的大容量の輸送が可能な F I T S を導入する。F I T S については、中間停留所は通過扱い（急行運転中心）として加速減速ロスを省き、他交通システムへの影響を排除する。また、バス構造の利便性を生かし、マニュアルバス運転により目的地の多様化にも対応させる。共用走行路運転不能時には、一般路を迂回走行可能にする。

30

【 0 0 6 6 】

(2) L R T（軽量軌道運行システム）

都市内の既存路面電車区間に直通可能で、バッテリー走行可能な L R T 車両を用い、共用走行路の一端は都市部、もう一端側は非電化ローカル鉄道及び交流電化幹線等に乗り入れ、市街地直通列車の設定によりこれらの郊外鉄道線区の活性化を図る。

【 0 0 6 7 】

(3) ガイドウェイバス

ガイドウェイバス（図 9 参照）は、各所に設けたランプによって縦横無尽に出入り自在な路線を設定可能とし、基本的に各駅停車運転として同一停留所で他システムとの乗換利便性を図る。また、共用走行路での事故や不具合の発生時等は F I T S 同様に一般路を迂回走行可能とする。そのため、簡易退出専用路も多く設置する。

40

【 0 0 6 8 】

また、本発明の共用走行路は、各種の車両の適切な運行ダイヤを組むことにより、乗客をはじめ、荷物などの運送をも併せて行うことができる。

【 0 0 6 9 】

更に、既存の駅などの鉄道施設、あるいは共用走行路に設けた施設により、各交通シス

50

テム間の相互乗り換えの利便性を向上させることもできる。

【0070】

本発明の共用走行路は以下のような概念で構築する。

【0071】

(1) 高架構造は簡便なプレキャスト構造(SQCの適用)とし、建設費の削減、工期短縮、景観の向上を図る。

【0072】

(2) 下路桁構造、少数主桁構造との複合化を図る。

【0073】

(3) 電化区間の設置による環境負荷の低減を図る。

10

【0074】

(4) 融雪設備等を設け、安定した輸送力の確保を図る。

【0075】

(5) 車輪転動音や環境騒音対策を図る。

【0076】

なお、本発明は上記実施例に限定されるものではなく、本発明の趣旨に基づき種々の変形が可能であり、これらを本発明の範囲から排除するものではない。

【産業上の利用可能性】

【0077】

本発明のビジネス地域の環境を保全する複合交通システムは、社会的基盤をなす複合交通システムとして利用可能である。

20

【図面の簡単な説明】

【0078】

【図1】本発明の実施例を示すビジネス地域の環境を保全する複合交通システムの基本的配置図である。

【図2】本発明の実施例を示す交通基地(その1)近傍を示す図である。

【図3】本発明の実施例を示す交通基地(その2)近傍を示す図である。

【図4】本発明の実施例を示す複合交通システムの共用走行路の断面模式図である。

【図5】本発明の実施例を示す複合交通システムの共用走行路の骨格を作るラダー方式の組立体の模式図である。

30

【図6】本発明の実施例を示す複合交通システムの共用走行路の斜視図である。

【図7】本発明の実施例を示す共用走行路を走行する鉄道車両の模式図である。

【図8】本発明の実施例を示す共用走行路を走行するゴムタイヤシステムの車両(その1)の模式図である。

【図9】本発明の実施例を示す共用走行路を走行するゴムタイヤシステムの車両(その2)の模式図である。

【図10】本発明の実施例を示す車両の出入りが可能な共用走行路を有する複合交通システムの合流付近の平面模式図である。

【図11】本発明の実施例を示す自動化された車両の出入りが可能な共用走行路を有する複合交通システムの合流付近の平面模式図である。

40

【図12】本発明の実施例を示す車両の分流付近の模式図である。

【図13】本発明の実施例を示す車両の分流付近の平面模式図である。

【図14】本発明の実施例を示す車両の分流付近を走行するゴムタイヤシステムの車両の模式図である。

【図15】本発明の実施例を示す一旦分流した車両が再び合流できるように構成された複合交通システムの平面模式図である。

【符号の説明】

【0079】

1, 60 交通基地(交通センター)

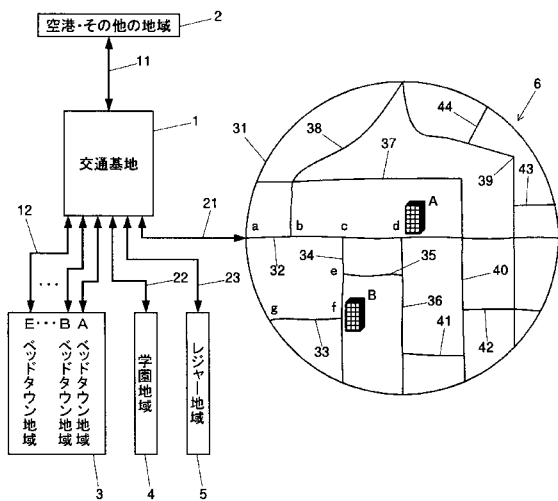
2 空港やその他の地域

50

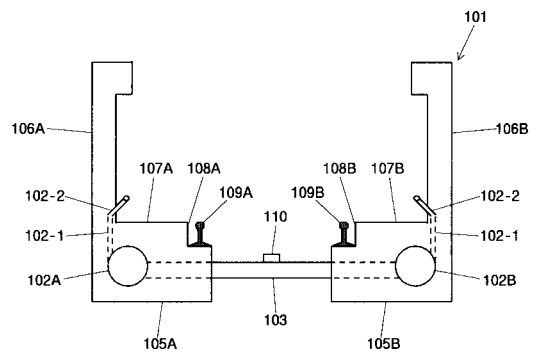
3	ベッドタウン地域（例えば、A～Eベッドタウン群）	
4	学園地域（大学、研究所など）	
5	レジャー地域	
6, 6 1	ビジネス地域	
1 1, 1 2, 5 2	一般道路	
2 1, 2 2, 2 3, 5 1, 6 3, 1 0 1	共用走行路	
3 1	円環状の共用走行路	
3 2～4 4	網目状の共用走行路（路線）	
5 0	駐車場	
5 3	通常の路線バス	10
5 4, C	ステーション	
5 5	鉄道車両	
6 2	河	
6 4	郊外地域	
1 0 2 A, 1 0 2 B	大径の管路（鋼管）	
1 0 3 (1 0 3 A, 1 0 3 B, ...)	小径の管路（鋼管）	
1 0 4	ラダー方式の組立体	
1 0 5 A, 1 0 5 B	コンクリート基礎部	
1 0 6 A, 1 0 6 B	遮音側壁	
1 0 7 A, 1 0 7 B	タイヤ走行路面	20
1 0 8 A, 1 0 8 B	段部	
1 0 9 A, 1 0 9 B	レール	
1 1 0	レーンマーカ	
1 0 2 - 1	細管	
1 0 2 - 2	細管口	
1 1 1	鉄道車両	
1 1 2	車輪	
1 1 3, 1 2 9, 1 3 3	磁気センサ	
1 1 4, 1 3 0, 1 3 4	制御装置	
1 2 1, 1 3 1	ゴムタイヤシステムの車両	30
1 2 2	バンパー	
1 2 3	昇降自在な支持部	
1 2 4	軸受	
1 2 5	回転シャフト	
1 2 6 A, 1 2 6 B	回転輪	
1 2 7, 1 3 2 A, 1 3 2 B	走行ガイド輪	
1 2 8	ゴムタイヤ	
1 4 1	半高架（高さ2 m程度）	
1 4 2, 1 4 5	プレキャスト構造のブロック	
1 4 3	矩形筒状の空間	40
1 4 4	ブロックとブロック間の空間	
A	鉄道専用走行路（線路）	
B	一般道路（舗装道路）	
D	鉄道車両の乗り入れを制御する信号装置	
E	ゴムタイヤシステムの車両の乗り入れを制御する信号装置	
F, G	監視装置	
H	レールが曲がる地点	
2 3 0	合流地点	
2 3 1, 2 3 3, 2 4 1, 2 4 2, 2 5 1, 2 5 3	可動遮音側壁	
2 3 2, 2 3 4	開閉機構	50

- 2 4 3 , 2 4 3 , 2 5 0 回転型タイヤの乗り上がり防止用ローラガード
- 2 4 5 , 2 5 2 , 2 5 4 可動遮音側壁の制御装置
- 2 4 5 A テコ連動機構
- 2 4 5 B ロック機構

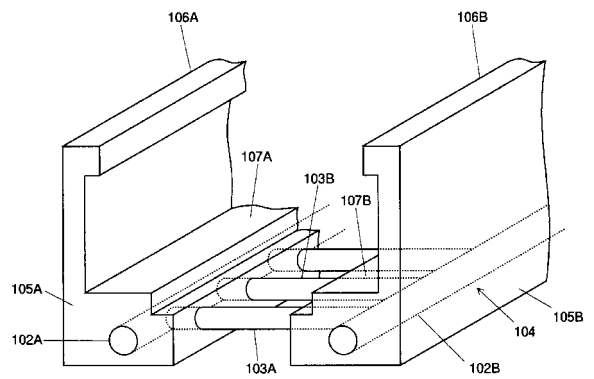
【 図 1 】



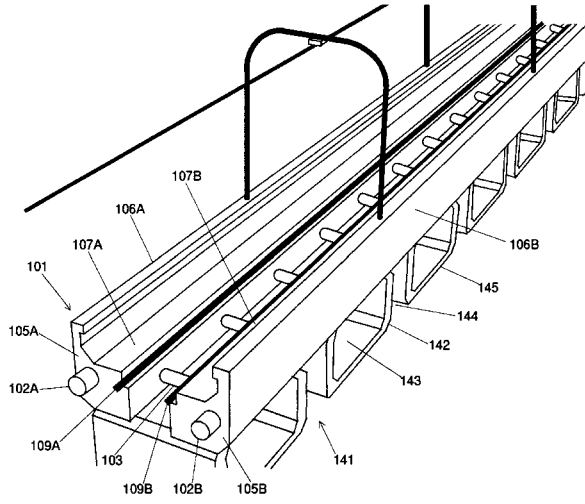
【 図 4 】



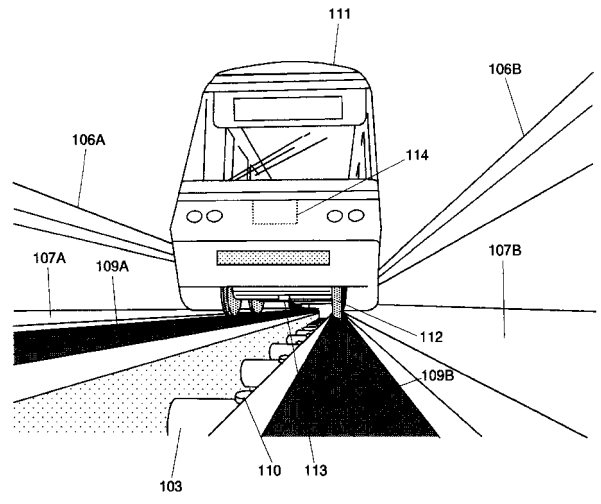
【 図 5 】



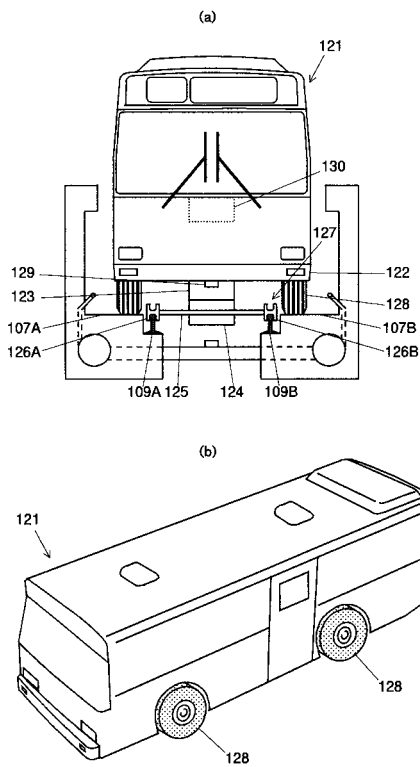
【 図 6 】



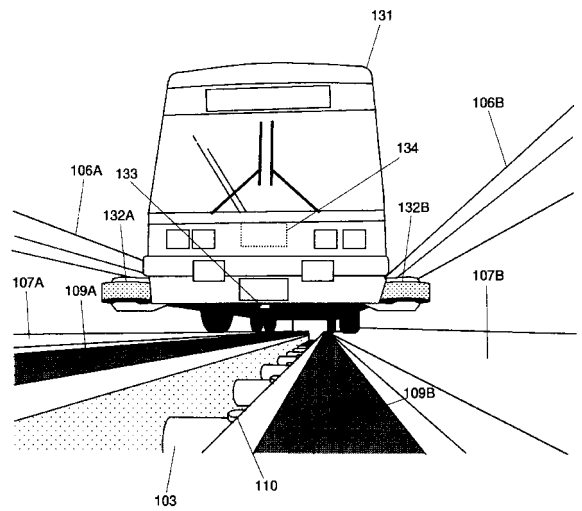
【 図 7 】



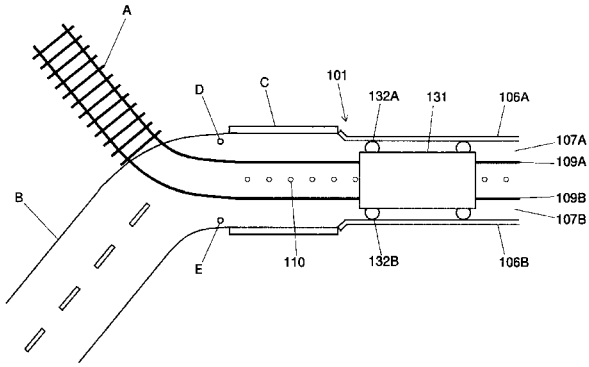
【 図 8 】



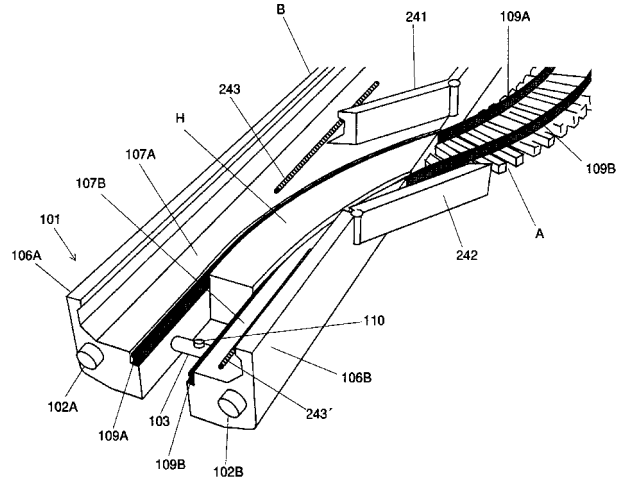
【 図 9 】



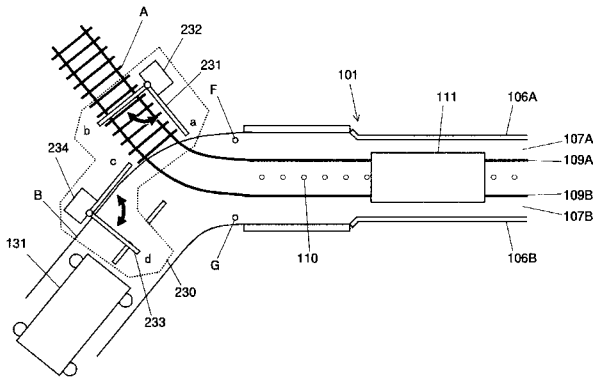
【図10】



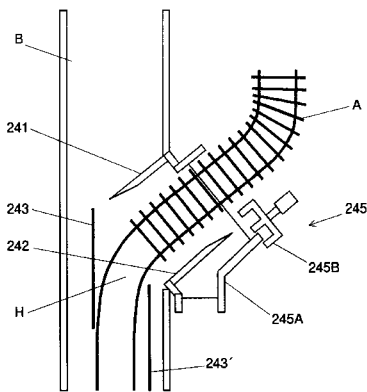
【図12】



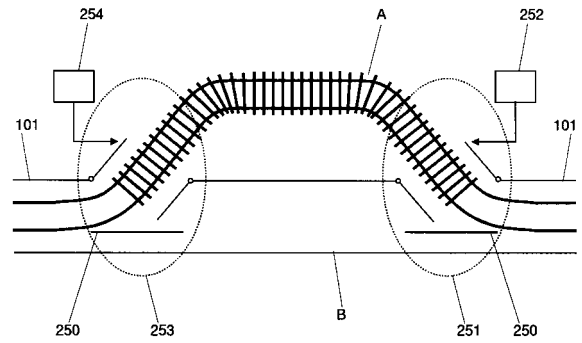
【図11】



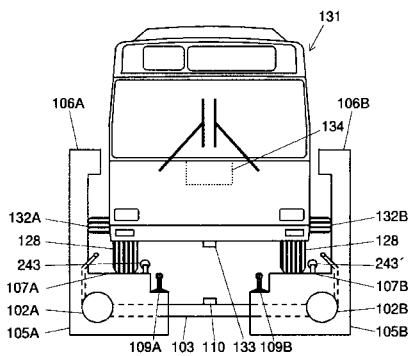
【図13】



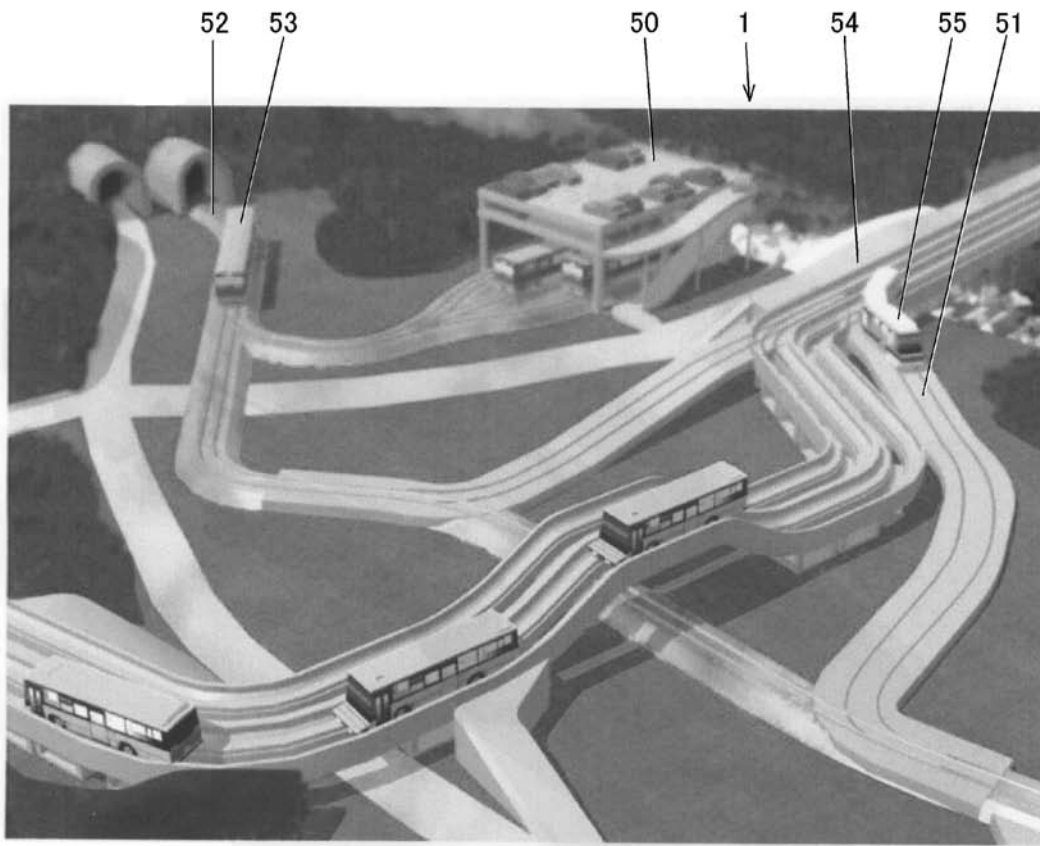
【図15】



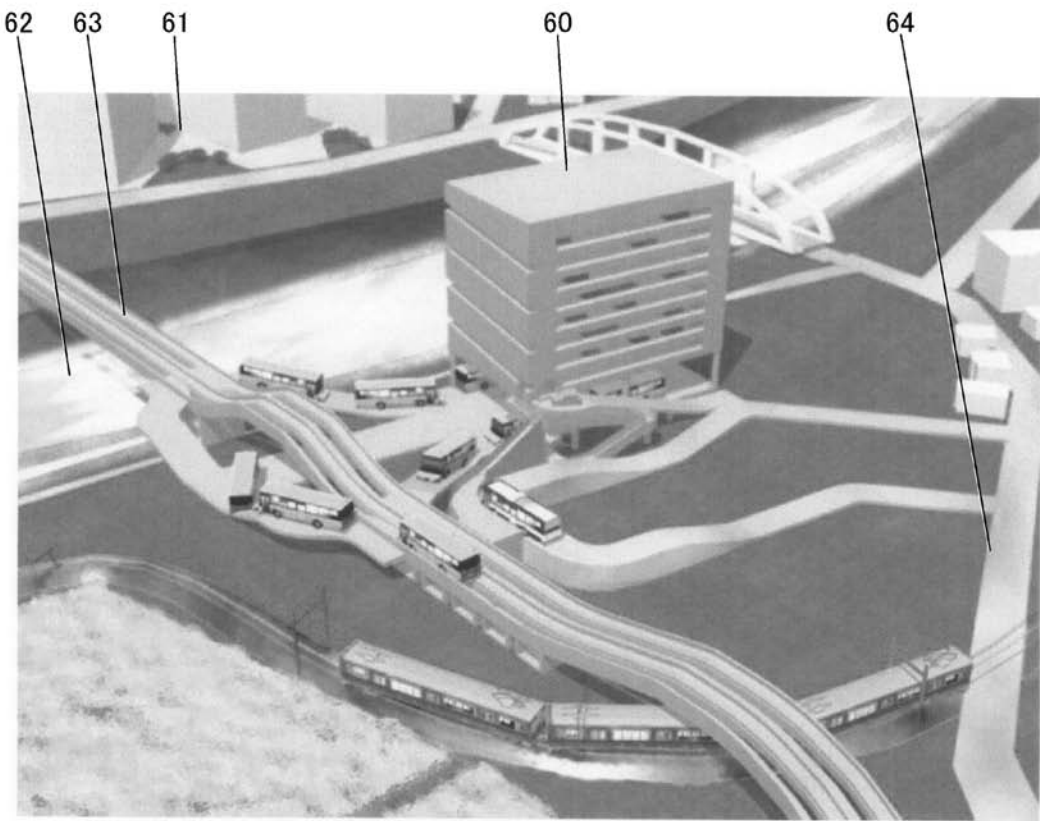
【図14】



【 図 2 】



【 図 3 】



フロントページの続き

- (72)発明者 前橋 栄一
東京都国分寺市光町二丁目 8 番地 3 8 財団法人 鉄道総合技術研究所内
- (72)発明者 岡本 大
東京都国分寺市光町二丁目 8 番地 3 8 財団法人 鉄道総合技術研究所内
- (72)発明者 川村 力
東京都国分寺市光町二丁目 8 番地 3 8 財団法人 鉄道総合技術研究所内
- (72)発明者 鬼頭 誠
茨城県取手市西 2 - 3 - 1 7
- Fターム(参考) 2D056 GA00