

(19) 日本国特許庁(JP)

(12) 特 許 公 報(B2)

(11) 特許番号

特許第4108669号
(P4108669)

(45) 発行日 平成20年6月25日(2008.6.25)

(24) 登録日 平成20年4月11日(2008.4.11)

(51) Int.Cl. F 1
B 2 4 B 19/28 (2006.01) B 2 4 B 19/28
F 1 6 D 65/06 (2006.01) F 1 6 D 65/06 J

請求項の数 14 (全 12 頁)

| | | | |
|-----------|-------------------------------|-----------|---------------------|
| (21) 出願番号 | 特願2004-316225 (P2004-316225) | (73) 特許権者 | 000173784 |
| (22) 出願日 | 平成16年10月29日(2004.10.29) | | 財団法人鉄道総合技術研究所 |
| (65) 公開番号 | 特開2006-123112 (P2006-123112A) | | 東京都国分寺市光町2丁目8番地38 |
| (43) 公開日 | 平成18年5月18日(2006.5.18) | (74) 代理人 | 100064908 |
| 審査請求日 | 平成18年12月1日(2006.12.1) | | 弁理士 志賀 正武 |
| | | (74) 代理人 | 100089037 |
| | | | 弁理士 渡邊 隆 |
| | | (72) 発明者 | 前橋 栄一 |
| | | | 東京都国分寺市光町二丁目8番地38 財 |
| | | | 団法人鉄道総合技術研究所内 |
| | | (72) 発明者 | 伴 巧 |
| | | | 東京都国分寺市光町二丁目8番地38 財 |
| | | | 団法人鉄道総合技術研究所内 |

最終頁に続く

(54) 【発明の名称】 接触子の削正装置及び接触子の削正方法

(57) 【特許請求の範囲】

【請求項1】

鉄道車両の踏面ブレーキ装置の車輪踏面に摺接して用いられる接触子の削正装置であって、

最大径を有する一端から、最小径を有する他端にかけて連続する研削面が形成された回転工具と、

前記接触子の摺接面を、前記連続する研削面において、前記車輪踏面の形状とほぼ一致する位置に対向させて保持可能に構成された接触子保持部材と、

該接触子保持部材に設けられ、前記摺接面を当該位置に押接させる押接部を少なくとも具備することを特徴とする接触子の削正装置。

【請求項2】

前記接触子が、踏面ブレーキ装置の車輪踏面に押し付けられる制輪子であることを特徴とする請求項1に記載の削正装置。

【請求項3】

前記接触子保持部材は、前記回転工具の円周方向に複数の接触子を保持可能に構成されており、前記押接部が、前記複数の接触子のそれぞれの摺接面を前記回転工具の研削面に押接可能に構成されていることを特徴とする請求項1または2に記載の削正装置。

【請求項4】

前記接触子と前記回転工具との相対位置関係を、前記接触子が、前記回転工具の前記一端若しくは他端の近傍から、前記車輪踏面の形状とほぼ一致する研削面の位置まで、前記

連続する研削面に沿って可変とされる送り機構を有することを特徴とする請求項 1 ないし請求項 3 のいずれかに記載の削正装置。

【請求項 5】

前記回転工具と、前記接触子との接触角度を変更させるための接触角度変更手段を備えたことを特徴とする請求項 1 ないし請求項 4 のいずれかに記載の削正装置。

【請求項 6】

前記接触角度変更手段が、前記回転工具の前記車輪踏面の形状とほぼ一致する位置から、前記回転工具の軸線に直交する方向に長さ L 離れた点を中心として、前記接触子を、前記回転工具の軸線及び前記中心を含む平面内にて回動可能に構成された回動機構であることを特徴とする請求項 5 に記載の削正装置。

10

【請求項 7】

前記接触角度変更手段が、前記回転工具の中心軸を傾斜可能に構成された傾斜機構であることを特徴とする請求項 5 に記載の削正装置。

【請求項 8】

鉄道車両の踏面ブレーキ装置の車輪踏面に摺接して用いられる接触子の削正方法であって、

該接触子が摺接せしめられる前記車輪踏面の形状に基づいて、

最大径を有する一端から、最小径を有する他端にかけて連続する研削面が形成された回転工具の、前記車輪踏面の形状とほぼ一致する位置に、前記接触子の摺接面を対向させて保持させると共に、

20

前記接触子の摺接面を、前記回転工具の当該位置に押接させて前記摺接面を削正することを特徴とする接触子の削正方法。

【請求項 9】

前記接触子が、踏面ブレーキ装置の車輪踏面に押し付けられる制輪子であることを特徴とする請求項 8 に記載の削正方法。

【請求項 10】

前記回転工具の研削面の円周方向に、複数の接触子を配置させ、これら複数の接触子を同時に削正することを特徴とする請求項 8 または 9 に記載の接触子の削正方法。

【請求項 11】

前記接触子と前記回転工具との相対位置関係を、前記接触子が、前記回転工具の前記一端若しくは他端の近傍から、前記車輪踏面の形状とほぼ一致する研削面の位置まで、前記連続する研削面に沿って移動させながら削正することを特徴とする請求項 8 ないし請求項 10 のいずれかに記載の削正方法。

30

【請求項 12】

前記回転工具と、前記接触子との接触角度を変更させることにより、前記接触子の仕上げ削正を行うことを特徴とする請求項 8 ないし請求項 11 のいずれかに記載の削正方法。

【請求項 13】

前記回転工具の前記車輪踏面の形状とほぼ一致する位置から、前記回転工具の軸線に直交する方向に長さ L 離れた点を中心として、前記接触子を、前記回転工具の軸線及び前記中心を含む平面内にて回動させることにより、前記回転工具と、前記接触子との接触角度を変更させることを特徴とする請求項 12 に記載の削正方法。

40

【請求項 14】

前記回転工具の中心軸を傾斜させることにより、前記回転工具と、前記接触子との接触角度を変更させることを特徴とする請求項 12 に記載の削正方法。

【発明の詳細な説明】

【技術分野】

【0001】

本発明は、鉄道車両の踏面ブレーキ装置に用いられる接触子、とりわけ踏面ブレーキ装置の車輪踏面に押し付けられる制輪子の削正に好適な削正装置及び削正方法に関する。

【背景技術】

50

【0002】

鉄道車両用のブレーキ装置として、例えば特許文献1に記載されているような車輪の踏面に制輪子を押し付ける踏面ブレーキ装置が知られている。

【0003】

また、踏面ブレーキ装置用の制輪子の構造として、例えば特許文献2には、摺接面を曲面に形成されたものが記載されている。

【0004】

図4(a)は、特許文献1に記載の踏面ブレーキ装置の概略構成を示すものである。

この踏面ブレーキ装置100は、車輪101と、この車輪101に対向させて配置される制輪子102を主たる構成要素としており、車輪101の踏面101aに、制輪子102の摺接面102aが押し付けられることにより、車輪を制動するものである。

制輪子102は、把持部102bにおいて、図示しない油空圧を駆動源とするブレーキシリンダ103に接続されている。

【0005】

図4(b)は、図4(a)をX方向から見た場合の要部拡大図であって、車輪101の踏面101aと、制輪子102の摺接面102aは、図4(b)の破線で示されるSの部分において、いわゆる「なじんだ」状態で、互いに摺接されている。

車輪101にはフランジ部101bが設けられていると共に、車輪踏面101aには、フランジ部101bの基端に形成されたR部101c、及びこのR部101cに接続して軸方向に、車輪規格に基づいて、40分の1程度の勾配部101dが形成されている。

【0006】

なお、図4(b)におけるSの部分全体がストレートな勾配とされている車輪踏面は「基本踏面」と、Sの部分に1または2以上のR部分を有している車輪踏面は「修正円弧踏面」と称されている。

【0007】

ところで、鉄道車両用の踏面ブレーキ装置においては、特許文献3に記載されているように、車輪101の踏面101aが局所的に平坦に摩滅する、いわゆるタイヤフラットが発生することがある。

【0008】

また、図5(a)に示されるように、フランジ部101bの基端のR部101cが、図示しないレールによって削られてしまい、直立面101eが形成されてしまうという、いわゆるフランジ直立摩耗と呼ばれる現象が発生することがある。

【0009】

更に近時、制輪子102の材料として、高摩擦・低摩耗量の材料が用いられるようになったことにより、制輪子102の車輪101に対する攻撃性が高まり、結果として、図5(b)に示されるように、制輪子102によって車輪踏面が削られて凹部101fが生じてしまう、いわゆる凹摩と呼ばれる現象が発生することもある。

【0010】

これらタイヤフラット、フランジ直立摩耗または凹摩といった不具合を放置したまま鉄道車両の運行を続けると、騒音や振動が発生し、乗り心地も低下するほか、レール面の錆等の夾雑物の影響を受けやすくなる懸念があった。

【0011】

このため従前、かかる不具合が発生した場合には、特許文献3に記載されているように、車輪101には、踏面101aを削ることにより所定形状に修正する車輪削正作業が施され、この削正後の車輪101が再び元の制輪子102と組み合わせて使用に供されていた。

【特許文献1】特開平7-103267号公報

【特許文献2】特開2001-158355号公報

【特許文献3】特開2000-255429号公報

【発明の開示】

10

20

30

40

50

【発明が解決しようとする課題】**【0012】**

ところが、削正後の車輪101の曲率半径R2は削正前のR1よりも小さくなっている
ので、削正後の車輪101を再び元の制輪子102と組み合わせると、図6(a)及び図
6(b)に示すように、車輪101と制輪子102との間に隙間Gが生じることとなる。

【0013】

このため、車輪101の踏面101aと、制輪子102の摺接面102aとは、初期の
段階では局所的に摺接しているにすぎず、車輪101を削正したにも拘わらず、水分など
異物混入、局所接触による発熱、振動による騒音等が生じていた。

また、局所接触と制輪子の攻撃性によって、車輪削正前の凹摩形状に短期間に戻されて
しまい、煩雑な車輪削正作業の頻度が増すだけでなく、車輪が使用限度半径を下回って早
期交換となるなどの問題も生じていた。

【0014】

しかしながら、従来、車輪101の削正は適宜行われていたが、車輪101と組み合わ
せて用いられる制輪子102については特に配慮がされておらず、図4(a)のように使用
により「なじんだ」状態になるまで放置されていたのが実状であった。

しかし、車輪攻撃性の強い制輪子材質が多くなってきたことから、車輪の局所摩耗を早
めることとなり、上記のような様々な問題が早期に発生することが避けられなかった。

【0015】

本発明は、上記課題に鑑みてなされたもので、車輪削正、車輪交換または接触子交換の
直後であっても、車輪と接触子との摺接面に隙間を生じさせず、局所的な接触に起因する
水分など異物混入、局所接触による発熱、振動による騒音等を防止できる接触子の削正装
置及び接触子の削正方法を提供することを目的としている。

【0016】

また、本発明は、煩雑な車輪削正作業や車輪交換の頻度を減らすことのできる接触子の
削正装置及び接触子の削正方法を提供することを目的としている。

【0017】

更に、本発明は、削正効率を向上できる接触子の削正装置及び接触子の削正方法を提供
することも目的としている。

【課題を解決するための手段】**【0018】**

上記の課題を解決して、このような目的を達成するために、請求項1記載の削正装置は
、最大径を有する一端から、最小径を有する他端にかけて連続する研削面が形成された回
転工具と、前記接触子の摺接面を、前記連続する研削面において、前記車輪踏面の形状と
ほぼ一致する位置に対向させて保持可能に構成された接触子保持部材と、該接触子保持部
材に設けられ、前記摺接面を当該位置に押接させる押接部を少なくとも具備することを特
徴とするものである。

【0019】

この請求項1記載の発明によると、接触子の摺接面は、回転工具に形成された連続する
研削面のうち、車輪踏面の形状にほぼ一致する位置に対向させて保持され、押接部により
、この研削面に押接され、車輪との間に隙間が生じない形状に削正される。

なお、本発明は、とりわけ踏面ブレーキ装置の車輪踏面に押し付けられる制輪子の削正
装置として好適である(請求項2)。

【0020】

請求項3記載の削正装置は、前記接触子保持部材は、前記回転工具の円周方向に複数の
接触子を保持可能に構成されており、前記押接部が、前記複数の接触子のそれぞれの摺接
面を前記回転工具の研削面に押接可能に構成されていることを特徴とするものである。

【0021】

この請求項3記載の発明によると、接触子保持部材により複数の接触子が回転工具の円
周方向に配置され、これら複数の接触子が同時に削正される。

10

20

30

40

50

【 0 0 2 2 】

請求項 4 記載の削正装置は、前記接触子と前記回転工具との相対位置関係を、前記接触子が、前記回転工具の前記一端若しくは他端の近傍から、前記車輪踏面の形状とほぼ一致する研削面の位置まで、前記連続する研削面に沿って可変とされる送り機構を有することを特徴とするものである。

【 0 0 2 3 】

この請求項 4 記載の発明によると、接触子または回転工具のいずれかは、送り機構により、所定位置まで徐々に移動させられながら研削が行われるので、回転工具の広い範囲が研削に供される。

【 0 0 2 4 】

請求項 5 記載の削正装置は、前記回転工具と、前記接触子との接触角度を変更させるための接触角度変更手段を備えたことを特徴とするものである。

【 0 0 2 5 】

この請求項 5 記載の発明によると、回転工具と接触子との接触角度を変更させることにより、接触子の摺接面厚さ方向の 1 または 2 以上の R 部分も形成される。

【 0 0 2 6 】

請求項 6 記載の削正装置は、前記接触角度変更手段が、前記回転工具の前記車輪踏面の形状とほぼ一致する位置から、前記回転工具の軸線に直交する方向に長さ L 離れた点を中心として、前記接触子を、前記回転工具の軸線及び前記中心を含む平面内にて回動可能に構成された回動機構であることを特徴とするものである。

【 0 0 2 7 】

この請求項 6 記載の発明によると、長さ L を適宜設定することにより、接触子の摺接面厚さ方向に、所要の大きさの R 部分が形成される。

【 0 0 2 8 】

請求項 7 記載の削正装置は、前記接触角度変更手段が、前記回転工具の中心軸を傾斜可能に構成された傾斜機構であることを特徴とするものである。

【 0 0 2 9 】

この請求項 7 記載の発明によると、回転工具の中心軸の傾斜を適宜設定することにより、接触子の摺接面厚さ方向に、所要の大きさの R 部分が形成される。

【 0 0 3 0 】

請求項 8 記載の削正方法は、接触子が摺接せしめられる前記車輪踏面の形状に基づいて、最大径を有する一端から、最小径を有する他端にかけて連続する研削面が形成された回転工具の、前記車輪踏面の形状とほぼ一致する位置に、前記接触子の摺接面を対向させて保持させると共に、前記接触子の摺接面を、前記回転工具の当該位置に押接させて前記摺接面を削正することを特徴とするものである。

【 0 0 3 1 】

この請求項 8 記載の発明によると、接触子の摺接面は、回転工具に形成された連続する研削面のうち、車輪踏面の形状にほぼ一致する位置に対向させて保持され、この研削面に押接されるので、車輪との間に隙間が生じない形状に削正される。

なお、本発明は、とりわけ踏面ブレーキ装置の車輪踏面に押し付けられる制輪子の削正方法として好適である（請求項 9）。

【 0 0 3 2 】

また、請求項 10 記載の削正方法は、前記回転工具の研削面の円周方向に、複数の接触子を配置させ、これら複数の接触子を同時に削正することを特徴とするものである。

【 0 0 3 3 】

この請求項 10 記載の発明によると、回転工具の円周方向に配置された複数の接触子が同時に削正される。

【 0 0 3 4 】

また、請求項 11 記載の削正方法は、前記接触子と前記回転工具との相対位置関係を、前記接触子が、前記回転工具の前記一端若しくは他端の近傍から、前記車輪踏面の形状と

10

20

30

40

50

ほぼ一致する研削面の位置まで、前記連続する研削面に沿って移動させながら削正することを特徴とするものである。

【0035】

この請求項1記載の発明によると、接触子または回転工具のいずれかは、所定位置まで徐々に移動させられながら研削が行われるので、回転工具の広い範囲が研削に供される。

【0036】

また、請求項1記載の削正方法は、前記回転工具と、前記接触子との接触角度を変更させることにより、前記接触子の仕上げ削正を行うことを特徴とするものである。

【0037】

この請求項1記載の発明によると、回転工具と接触子との接触角度を変更させることにより、接触子の摺接面厚さ方向の1または2以上のR部分の仕上げ削正が行われる。

【0038】

また、請求項1記載の削正方法は、前記回転工具の前記車輪踏面の形状とほぼ一致する位置から、前記回転工具の軸線に直交する方向に長さL離れた点を中心として、前記接触子を、前記回転工具の軸線及び前記中心を含む平面内にて回動させることにより、前記回転工具と、前記接触子との接触角度を変更させることを特徴とするものである。

【0039】

この請求項1記載の発明によると、長さLを適宜設定することにより、回転工具と接触子との接触角度が変更され、接触子の摺接面厚さ方向に、所要の大きさのR部分が形成される。

【0040】

また、請求項1記載の削正方法は、前記回転工具の中心軸を傾斜させることにより、前記回転工具と、前記接触子との接触角度を変更させることを特徴とするものである。

【0041】

この請求項1記載の発明によると、回転工具の中心軸の傾斜を適宜設定することにより、回転工具と接触子との接触角度が変更され、接触子の摺接面厚さ方向に、所要の大きさのR部分が形成される。

【発明の効果】

【0042】

本発明に係る接触子の削正装置・削正方法によれば、車輪削正、車輪交換または接触子交換の直後であっても、車輪と接触子との摺接面形状を一致させることが可能なため、摺接面に隙間を生じることがない。

従って、局所的な接触に起因する水分など異物混入、局所接触による発熱、振動による騒音等を防止することができ、特に、踏面ブレーキ装置の制輪子の削正に好適である。

また、本発明に係る接触子の削正装置・削正方法によれば、凹摩や偏摩耗の発生を抑え、煩雑な車輪削正作業や車輪交換の頻度を減らすことが可能である。

【0043】

また、本発明に係る接触子の削正装置・削正方法によれば、回転工具の円周方向に配置された複数の接触子を同時に研削することが可能となり、接触子の削正効率を向上することができる。

【0044】

また、本発明に係る接触子の削正装置・削正方法によれば、制輪子の削正に際し、回転工具の研削面の広い範囲を使用できるので、当該研削面が局所的に摩耗することを防止できる。

【0045】

更に、本発明に係る接触子の削正装置・削正方法によれば、回転工具と接触子との接触角度を変更させるための接触角度変更手段を備えているので、車輪の踏面形状が、いわゆる修正円弧踏面であっても、接触子の摺接面形状を、この修正円弧踏面に一致させることができるため、車輪踏面と摺接面との間に隙間が生じることが防止できる。

10

20

30

40

50

【発明を実施するための最良の形態】

【0046】

図1及び図2は、本発明の第1の実施の形態を説明するためのものであり、図1は、図4(b)及び図6(b)と同様な図であって、破線で示されるSの部分において、図示しない鉄道車両用の踏面ブレーキ装置に用いられる車輪1の踏面1aに、制輪子2の摺接面2aが摺接されている様子を示すものである。

【0047】

車輪1の踏面1aの径には、規格に基づいて、公称径として、例えば、910mm、860mm、810mm・・・の設定がされている。

そして、前述したタイヤフラット、フランジ直立摩耗または凹摩といった不具合が発生する都度、踏面1aに削正が繰り返され、最終的には踏面1aの径が使用限度径に達するまで踏面ブレーキ装置への使用に供されている。

例えば910mmの車輪においては、タイヤフラットの寸法が基準寸法を超えた場合には、かかるタイヤフラットが除去されるまで踏面1aが削正され、その使用限度径は、タイヤ部厚みが実用上問題ない限度内の基準寸法までとされている。

【0048】

新品あるいは削正された直後の踏面ブレーキ装置用の車輪1の車輪踏面1aには、フランジ部1bの基端に形成されたR部1c、及びこのR部1cに接続して軸方向に、車輪規格に基づいて、40分の1程度の勾配部1dが形成されている。

【0049】

制輪子2は、摺接面2aを備えると共に、把持部2bにおいて油空圧を駆動源とする図示しないブレーキシリンダに接続されており、摺接面2aが車輪踏面1aに押し付けられる構成とされている。

【0050】

図2は、制輪子2, 2の摺接面2a, 2aを削正する削正装置3の概略構成であり、この図においては、2つの制輪子2, 2が同時に作成される様子を示している。

回転工具4は、中心軸Pを中心として図示しないモータ等により回転可能とされている。

本実施の形態においては、回転工具4は、円錐台状の研削砥石であって、最大径Aを有する一端4aから最小径Bを有する他端4bにかけて、研削面4cが形成されている。

【0051】

制輪子2, 2の把持部2b, 2bは、押し付けシリンダ5, 5によって保持されており、この押し付けシリンダ5, 5には、コントローラ6により制御される油圧源7から、適宜油圧が供給されている。

かかる構成により、制輪子2, 2は、図2のD方向に移動自在とされており、回転工具4の研削面4cに押し付け可能とされている。

【0052】

また、この第1の実施の形態においては、制輪子2, 2は、図示しない送り機構により、回転工具4の一端4aの近傍(図2の破線の位置)と、削正仕上がり径の位置(図2の実線の位置)との間を、方向E(回転工具4の中心軸Pと平行な方向)に沿って移動自在とされている。

【0053】

更に、この第1の実施の形態においては、制輪子2, 2のそれぞれは、図示しない回動機構により、削正仕上がり径の位置から、回転工具4の中心軸Pに直交する方向に長さL離れた点Q1、Q2をそれぞれ中心として、中心軸Pを含む平面内を方向Fに回動自在とされている。

【0054】

かかる構成とされた本実施の形態の削正装置3により、制輪子2, 2の摺接面2a, 2aを削正する場合において、押し付けシリンダ5, 5により保持された制輪子2, 2は、

10

20

30

40

50

まず、回転工具4の一端4aの近傍(図2の破線の位置)に対向して配置された後、押し付けシリンダ5, 5によって、D方向に移動させられ、回転工具4の研削面4cに押し付けられる。

これによって、制輪子2, 2の摺接面2a, 2aの研削が開始される。

【0055】

次に、車輪1の踏面1aの仕上がり寸法に基づいて、制輪子2, 2の摺接面2a, 2aについても、踏面1aの仕上がり寸法とほぼ一致するような目標曲率半径の寸法が決定される。

ここで、「ほぼ一致する」としたのは、摺接面2aの曲率半径を、踏面1aの曲率半径よりも若干小さくしておくことにより、実際に踏面ブレーキ装置で使用される場合には、摺接面2aは押し上げられつつ踏面1aと隙間無く摺接させることができるからである。

10

【0056】

そして、制輪子2, 2は、図2の破線の位置から、回転工具4の研削面4cのうち、当該目標曲率半径に該当する位置(図2の実線の位置)まで、図示しない送り機構により、図2の方向E(回転工具4の中心軸Pと平行な方向)に研削面4cに押し付けられながら移動させられる。

これにより、摺接面2a, 2aが、目標曲率半径まで加工されるので、車輪1の踏面1aの形状が、摺接面2aとの摺接部分Sの全体に亘ってストレートな勾配とされている基本踏面形状の場合には、この時点で、制輪子2, 2の加工を終了する。

【0057】

20

一方、車輪1の踏面1aの形状が、摺接部分Sの部分に1または2以上のR部分を有している修正円弧踏面の場合には、制輪子2, 2の摺接面2a, 2aの厚さ方向にも、同様な修正円弧を形成することが望ましい。

そこで例えば、図1におけるTの部分をR900mmとしたい場合には、図2の実線位置において、制輪子2, 2を、長さLを900mmに設定した上で、点Q1、Q2をそれぞれ中心として、中心軸Pを含む平面内を方向Fに回動させればよい。

【0058】

なお、本実施の形態においては、制輪子2, 2を、回転工具4の円周方向に2個配置しているのみであるが、制輪子2の摺接面2aの円周角は、たかだか20°程度であるので、制輪子2同士が干渉しない範囲で、円周方向に配置する制輪子2の数を増加させ、同時に多くの制輪子2の摺接面2aを加工できるようにすることも可能である。

30

【0059】

この第1の実施の形態によれば、車輪削正、車輪交換または制輪子交換の直後であっても、車輪1の踏面1aの形状と、制輪子2の摺接面2aとの形状をほぼ一致させることが可能なため、踏面1aと摺接面2aとの間に隙間を生じることがない。

従って、踏面ブレーキ装置において、局所的な接触に起因する水分など異物混入、局所接触による発熱、振動による騒音等を防止することができる。

【0060】

また、第1の実施の形態によれば、車輪1の踏面1aの形状と、制輪子2の摺接面2aとの形状をほぼ一致させることが可能なため、車輪の凹摩や偏摩耗の発生を抑え、煩雑な車輪削正作業や車輪交換の頻度を減らすことが可能である。

40

【0061】

また、第1の実施の形態によれば、回転工具4の円周方向に配置された複数の制輪子2を同時に研削することが可能となり、制輪子2の削正効率を向上することができる。

【0062】

また、制輪子2の削正に際し、回転工具4の研削面4cの広い範囲を使用できるので、研削面4cが局所的に摩耗することを防止できる。

【0063】

更に、回転工具4と制輪子2との接触角度を変更可能とされているので、車輪1の踏面1aの形状が、いわゆる修正円弧踏面であっても、制輪子2の摺接面2aの形状を、この

50

修正円弧踏面に一致させることができ、踏面 1 a と摺接面 2 a との間に隙間が生じることを防止できる。

【 0 0 6 4 】

次に、本発明の第 2 の実施の形態を図 3 に基づいて説明する。なお、この第 2 の実施の形態において、第 1 の実施の形態と共通する部分には同一の符号を配して説明を省略する。

【 0 0 6 5 】

この第 2 の実施の形態の削正装置 3 においては、制輪子 2 , 2 は固定されている代わりに、回転工具 4 が H 方向（回転工具 4 の軸方向）に移動自在とされている点、及び、回転工具 4 の中心軸 P が、図 3 において、制輪子 2 , 2 の中心を含む平面内を J 方向に傾斜可能とされている点が、第 1 の実施の形態とは異なっている。

10

【 0 0 6 6 】

かかる構成とされた第 2 の実施の形態の削正装置 3 により、制輪子 2 , 2 の摺接面 2 a , 2 a を削正する場合において、押し付けシリンダ 5 , 5 により保持された制輪子 2 , 2 は、回転工具 4 の一端 4 a の近傍（図 2 の破線の位置）に対向して配置された後、押し付けシリンダ 5 , 5 によって、D 方向に移動させられ、回転工具 4 の研削面 4 c に押し付けられる。

【 0 0 6 7 】

次に、回転工具 4 は、図 3 の破線の位置から実線の位置まで、図示しない送り機構により、図 3 の方向 H（回転工具 4 の軸方向）に移動させられる。

20

これにより、摺接面 2 a , 2 a が、目標曲率半径まで加工されるので、車輪 1 の踏面 1 a の形状が基本踏面形状の場合には、この時点で、制輪子 2 , 2 の加工を終了する。

【 0 0 6 8 】

一方、車輪 1 の踏面 1 a の形状が修正円弧踏面の場合には、回転工具 4 を方向 H に移動させつつ、軸線 P の J 方向への傾斜を調整すれば良い。

【 0 0 6 9 】

この第 2 の実施の形態によっても、第 1 の実施の形態と同様な作用効果を奏することができる。

【 0 0 7 0 】

なお、本発明は、上述した実施の形態に限られるものではなく、要旨を逸脱しない範囲で適宜変更が可能なものである。

30

【 0 0 7 1 】

例えば、本発明は、特に踏面ブレーキ装置の車輪踏面に押し付けられる制輪子の削正に好適なものであるが、これに限定されるものではなく、例えば特許文献 3 に記載されているような車輪の修正子、踏面清掃子の等の接触面の加工にも適用可能なものである。

【 0 0 7 2 】

また、上述した実施の形態においては、制輪子 2 を、回転工具 4 の最大径 A を有する一端 4 a から最小径 B を有する他端 4 b に相対的に移動させているが、これを他端 4 b 側から一端 4 a 側に相対移動させても構わない。

【 0 0 7 3 】

40

また、上述した実施の形態においては、回転工具 4 の研削面 4 c は、直線状の傾斜面とされているが、車輪 1 が修正円弧踏面を備えているときは、研削面 4 c を同様な円弧面としても良い。

【 0 0 7 4 】

更に、上述した実施の形態においては、車輪 1 が修正円弧踏面を備えているときには、回転工具 4 と、制輪子 2 との接触角度を変更することにより仕上げ研削を行っているが、これに代えて、仕上がり形状にほぼ一致した小型砥石によって別途仕上げ加工を行っても良い。

【 図面の簡単な説明 】

【 0 0 7 5 】

50

【図1】本発明の第1の実施の形態における車輪と制輪子の摺接状態を示す要部拡大図である。

【図2】本発明の第1の実施の形態の削正装置を示す図である。

【図3】本発明の第2の実施の形態の削正装置を示す図である。

【図4】従来の踏面ブレーキ装置の概略構成を示す図であって、(a)は正面図、(b)は(a)をX方向から見た場合の要部拡大図である。

【図5】従来の踏面ブレーキ装置における摩耗状態の例を示す図であって、(a)はいわゆるフランジ直立摩耗の状態を、(b)はいわゆる凹摩の状態を示す図である。

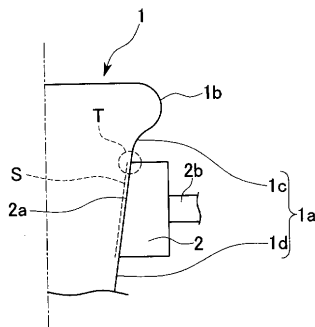
【図6】従来の踏面ブレーキ装置において、削正した車輪踏面と、元の制輪子の摺接面との間に隙間Gが生じる様子を示す図であって、(a)は正面図、(b)は(a)をY方向から見た場合の要部拡大図である。

【符号の説明】

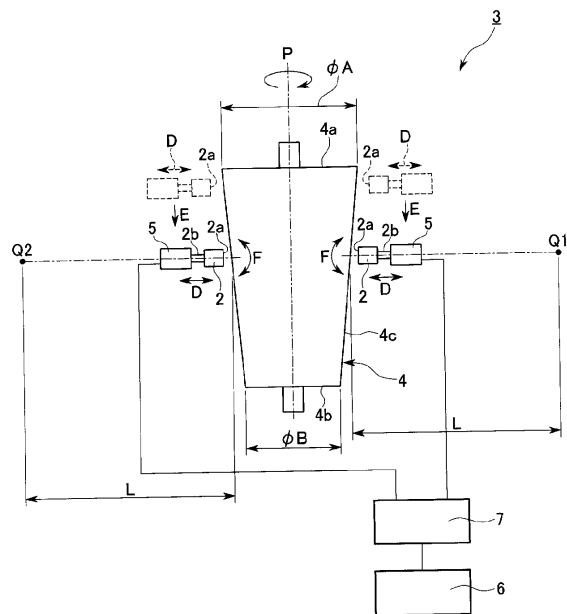
【0076】

1 車輪 1a 車輪の踏面 2 制輪子 2a 制輪子の摺接面 3 削正装置 4 回転工具 5 押し付けシリンダ(保持部材、押接部) G 車輪踏面と制輪子摺接面との隙間 P 回転工具の中心軸 S 摺接部分

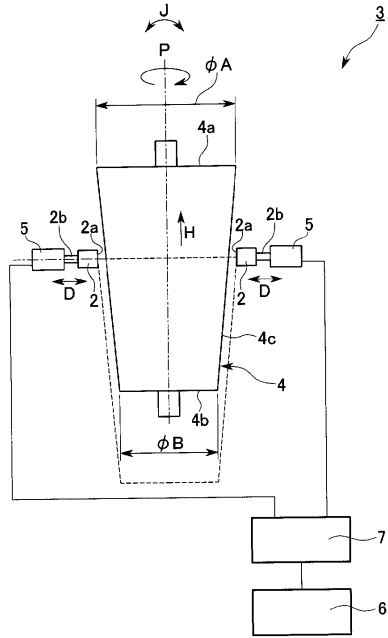
【図1】



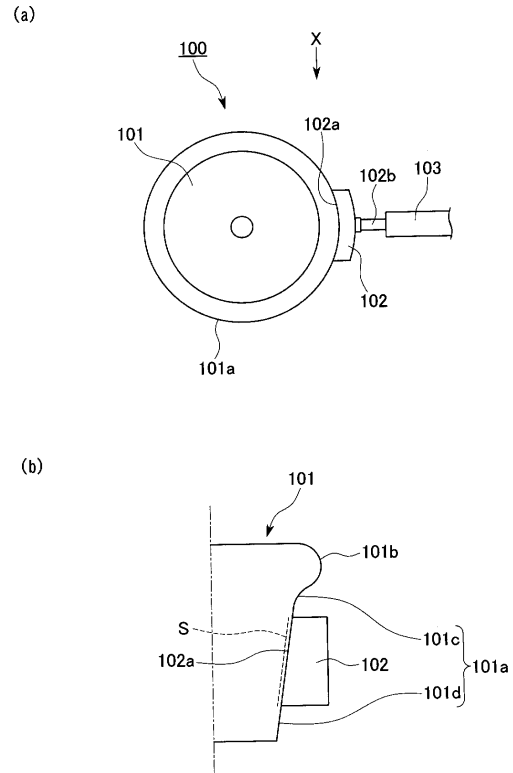
【図2】



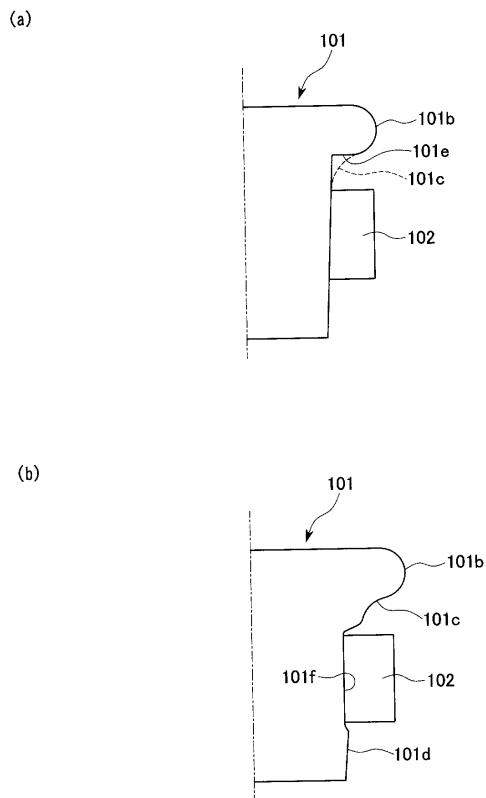
【 図 3 】



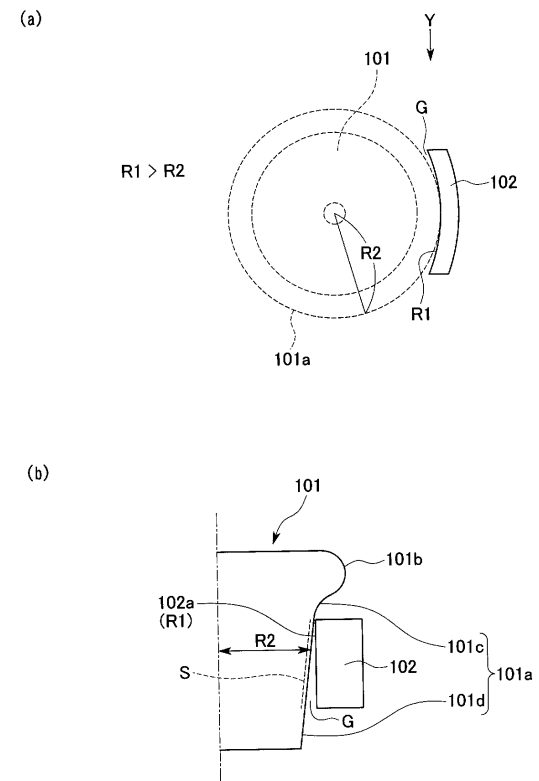
【 図 4 】



【 図 5 】



【 図 6 】



フロントページの続き

- (72)発明者 半田 和行
東京都国分寺市光町二丁目8番地38 財団法人鉄道総合技術研究所内
- (72)発明者 柿嶋 秀史
東京都国分寺市光町二丁目8番地38 財団法人鉄道総合技術研究所内
- (72)発明者 飯田 浩平
東京都国分寺市光町二丁目8番地38 財団法人鉄道総合技術研究所内

審査官 筑波 茂樹

- (56)参考文献 特開2001-219839(JP,A)
特開平04-315564(JP,A)
実開平03-001750(JP,U)
特開平11-278266(JP,A)
特開平06-174972(JP,A)

(58)調査した分野(Int.Cl., DB名)

B24B 1/00 - 1/04, 9/00 - 19/28
F16D 65/06