

(19) 日本国特許庁(JP)

(12) 公開特許公報(A)

(11) 特許出願公開番号

特開2004-274921  
(P2004-274921A)

(43) 公開日 平成16年9月30日(2004.9.30)

(51) Int. Cl. <sup>7</sup>	F I	テーマコード (参考)
<b>B60L 13/04</b>	B60L 13/04	2F065
<b>G01B 11/00</b>	G01B 11/00	5H113

審査請求 未請求 請求項の数 3 O L (全 8 頁)

(21) 出願番号	特願2003-64268 (P2003-64268)	(71) 出願人	000173784 財団法人鉄道総合技術研究所 東京都国分寺市光町2丁目8番地38
(22) 出願日	平成15年3月11日(2003.3.11)	(71) 出願人	390021577 東海旅客鉄道株式会社 愛知県名古屋市中村区名駅1丁目1番4号
		(71) 出願人	000233480 日立ハイテク電子エンジニアリング株式会社 東京都渋谷区東3丁目16番3号
		(74) 代理人	100089635 弁理士 清水 守
		(74) 代理人	100096426 弁理士 川合 誠

最終頁に続く

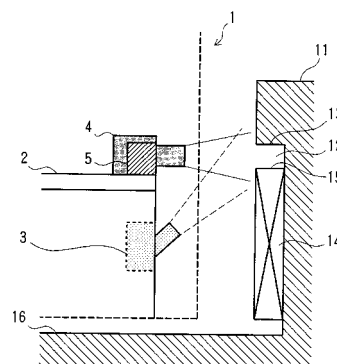
(54) 【発明の名称】 磁気浮上式鉄道の地上コイルの画像処理式検測装置

(57) 【要約】

【課題】磁気浮上式車両に容易に搭載可能であり、地上コイルの磁気や天候に影響されることなく、正確な検測を行うことができる磁気浮上式鉄道の地上コイルの画像処理式検測装置を提供する。

【解決手段】磁気浮上式鉄道の地上コイルの画像処理式検測装置において、検測車両1側に配置され、地上コイル14の検測部位を照射する投光器3と、前記検測車両1側に配置され、前記照射された地上コイル14の検測部位を撮像する撮像装置4と、前記地上コイル14の進行方向の中央位置を検出するコイルセンタ検出センサ5と、前記撮像装置4及びコイルセンタ検出センサ5に接続される処理装置とを具備する。

【選択図】 図1



## 【特許請求の範囲】

## 【請求項 1】

- (a) 検測車両側に配置され、地上コイルの検測部位を照射する投光器と、  
 (b) 前記検測車両側に配置され、前記照射された地上コイルの検測部位を撮像する撮像装置と、  
 (c) 前記地上コイルの進行方向の中央位置を検出するコイルセンタ検出センサと、  
 (d) 前記撮像装置及びコイルセンタ検出センサに接続される処理装置とを具備することを特徴とする磁気浮上式鉄道の地上コイルの画像処理式検測装置。

## 【請求項 2】

請求項 1 記載の磁気浮上式鉄道の地上コイルの画像処理式検測装置において、前記検測部位がガイドウェイの地上コイル取付用凹部のエッジと該地上コイルの上端部および地上コイル左右端であることを特徴とする磁気浮上式鉄道の地上コイルの画像処理式検測装置。 10

## 【請求項 3】

請求項 1 記載の磁気浮上式鉄道の地上コイルの画像処理式検測装置において、前記撮像装置による撮像データのうち、前記コイルセンタ検出センサによって得られる地上コイルの進行方向の中央位置データに対応する撮像データのみを抽出することを特徴とする磁気浮上式鉄道の地上コイルの画像処理式検測装置。

## 【発明の詳細な説明】

## 【0001】

## 【発明の属する技術分野】

本発明は、磁気浮上式鉄道の地上コイルの画像処理式検測装置に関するものである。 20

## 【0002】

## 【従来技術】

磁気浮上式鉄道の地上コイルの位置は、正規の位置から狂うと車両の乗り心地に大きく影響する。そのため、その地上コイルの位置の検測は不可欠である。

## 【0003】

従来、磁気浮上式鉄道の地上コイルの位置の検測には、地上コイル検測専用の自走車両に電磁式検測装置あるいは光式検測装置を搭載して地上コイル位置を検測する方式がある。

## 【0004】

図 6 はかかる従来検測車の側面図である。 30

## 【0005】

この図において、101 は検測車、102 は運転室、103 はガイドウェイ狂い演算装置、104 はエンジンルーム、105 は地点検出器、106 は走行車輪、107 は案内車輪、108 は電磁式検測装置あるいは光式検測装置、110 はガイドウェイ、111 は地上コイルである。なお、ここでは図示されていないが、電磁式検測装置あるいは光式検測装置 108 が正確な位置データを測定するためには 3 軸移動機構を設ける必要がある。

## 【0006】

## 【発明が解決しようとする課題】

しかしながら、上記した従来方式では、以下のような問題があった。

## 【0007】

(1) 電磁式検測装置を用いる方式では、検測車 101 側から地上コイル 111 に発信される磁界の、地上コイル 111 からの反作用磁界により誘起される電圧を利用して地上コイル 111 の位置を検出するようにしている。しかし、この方式では、磁気浮上式車両を走行させると、地上コイル 111 に通電する際の強磁界の影響を検測装置 108 が受けて正確な測定ができなくなるため、磁気浮上式車両に検測装置 108 を搭載して検測することが不可能となる。 40

## 【0008】

(2) 光式検測装置を用いる方式では、レーザー式変位計を使用しているため、雨天などで地上コイル 111 の表面が湿潤状態にある場合には、光の乱反射の影響を受け正確な検測ができない。 50

## 【0009】

本発明は、上記状況に鑑みて、磁気浮上式車両に容易に搭載可能であり、地上コイルの磁気や天候に影響されることなく、正確な検測を行うことができる磁気浮上式鉄道の地上コイルの画像処理式検測装置を提供することを目的とする。

## 【0010】

## 【課題を解決するための手段】

本発明は、上記目的を達成するために、

〔1〕磁気浮上式鉄道の地上コイルの画像処理式検測装置において、検測車両側に配置され、地上コイルの検測部位を照射する投光器と、前記検測車両側に配置され、前記照射された地上コイルの検測部位を撮像する撮像装置と、前記地上コイルの進行方向の中央位置を検出するコイルセンタ検出センサと、前記撮像装置及びコイルセンタ検出センサに接続される処理装置とを具備することを特徴とする。

10

## 【0011】

〔2〕上記〔1〕記載の磁気浮上式鉄道の地上コイルの画像処理式検測装置において、前記検測部位がガイドウェイの地上コイル取付用凹部のエッジとこの地上コイルの上端部および地上コイル左右端であることを特徴とする。

## 【0012】

〔3〕上記〔1〕記載の磁気浮上式鉄道の地上コイルの画像処理式検測装置において、前記撮像装置による撮像データのうち、前記コイルセンタ検出センサによって得られる地上コイルの進行方向の中央位置データに対応する撮像データのみを抽出することを特徴とする。

20

## 【0013】

## 【発明の実施の形態】

以下、本発明の実施の形態について、詳細に説明する。

## 【0014】

図1は本発明の実施例を示す磁気浮上式鉄道の地上コイルの画像処理式検測装置の模式図、図2はその磁気浮上式鉄道の地上コイルの画像処理式検測装置の検測車両側の配置を示す模式図、図3は本発明の実施例を示す検測車両の内部を示す模式図である。

## 【0015】

これらの図において、1は検測車両（検測専用車でも、検測装置を搭載する営業用車両でもよい）、2はその検測車両1の地上コイルの画像処理式検測装置の取付部、3は検測車両1側に配置され、地上コイルの検測部位を照射する投光器、4は検測車両1の地上コイルの画像処理式検測装置の取付部2に固定される撮像装置（CCDカメラ）、5はその撮像される地上コイルの進行方向の中央位置を検出するコイルセンタ検出センサ、6は走行車輪、7は案内車輪、11はガイドウェイ、12はそのガイドウェイ11の地上コイル取付用凹部、13はその凹部のエッジ、14は地上コイル〔例えば、L（浮上）式では浮上コイル、PL（推進・浮上）式では浮上コイル+推進コイル、PLG（推進・浮上・案内）式では浮上コイル+推進コイル+案内コイル〕、15はその地上コイル14の上端部、16は走行路である。なお、ここでは、地上コイルの画像処理式検測装置は、検測車両の片側のみ図示するが、実際はその検測車両の両側に配置するのが望ましい。

30

40

## 【0016】

ここで、コイルセンタ検出センサ5はレーザー照射部とそのレーザーの地上コイル14を有するガイドウェイ11からの反射を検出するレーザー受光部を備えている。隣接する地上コイル14間にはギャップが形成されており、地上コイル14が存在する箇所とギャップの箇所はレーザー飛程距離が異なることになるため、ギャップ位置を検出し、そこから地上コイル14の中央位置を測定することができる。

## 【0017】

また、コイルセンタ検出センサ5は図示しないが、水平方向（検測車両の進行方向）に間隔をおいて投光器3と撮像装置4を配置して画像によってギャップ位置の検出を行うようにすることもできる。

50

## 【0018】

これらの図に示すように、本発明の地上コイルの画像処理式検測装置は、検測車両1の両側面（ここでは片側のみ図示）に、投光器3、撮像装置（CCDカメラ）4、コイルセンタ検出センサ5が配置されて構成される。

## 【0019】

また、既設のものとして、レーザジャイロ21、走行路検出器22も配置されており、本発明の画像処理式検測装置からのデータと走行路検出データなどは、演算装置I, II（23, 24）、コンピュータ装置25に接続されて、データ処理が行われる。そのコンピュータ装置25には、電源装置26、チャートレコーダ27、レーザプリンタ28などが接続されている。29はレーザ基準装置である。

10

## 【0020】

このように構成したので、検測車両1の走行に伴って、投光器3が照射する照射部位である、ガイドウェイ11の地上コイル取付用凹部12のエッジ13と地上コイル14の上端部15が撮像装置4によって撮像される。その場合、単に撮像したのでは、撮像データは極めて多くなるので、撮像される地上コイル14の進行方向の中央位置をコイルセンタ検出センサ5によって検出し、撮像装置4によって撮像される地上コイルの中央位置のデータのみを抽出して、演算装置I, II（23, 24）及びコンピュータ装置25からなるデータ処理装置によって、地上コイル14の上下位置狂いを検測することができる。

## 【0021】

この地上コイル14の上下位置狂いは、検測車両1に搭載した撮像装置（CCDカメラ）4に写し出される映像の明暗を判別することにより検出する。つまり、撮像装置（CCDカメラ）4に出力される映像信号の輝度を判別して当該部分の位置を特定し検出する。

20

## 【0022】

上記実施例では、地上コイルの上下位置狂いの検出について説明したが、以下のように、地上コイルの左右方向の位置狂いの検出を行うこともできる。

## 【0023】

図4は本発明の他の実施例を示す磁気浮上式鉄道の地上コイルの画像処理式検測装置の模式図であり、地上コイルの左右方向の位置狂いの検出を行うようにしている。

## 【0024】

この図において、31はガイドウェイ、32はガイドウェイ31に配置される地上コイル〔例えば、L（浮上）式では浮上コイル、PL（推進・浮上）式では浮上コイル+推進コイル、PLG（推進・浮上・案内）式では浮上コイル+推進コイル+案内コイル〕、33は検測車両に固定され、地上コイル32の左右方向を照射する投光器、34は検測車両（図示なし）の地上コイルの画像処理式検測装置の取付部に固定される撮像装置（CCDカメラ）である。

30

## 【0025】

このように構成したので、撮像装置（CCDカメラ）34を用いて地上コイル32の左右端を撮像することにより、地上コイルの左右方向の位置狂いの検出を行うことができる。

## 【0026】

図5は本発明の実施例を示す磁気浮上式鉄道の地上コイルの画像処理式検測装置による地上コイルの上下位置狂いおよび地上コイルの左右方向の位置狂いの両方を検出するように構成した場合の説明図であり、そのスキャン方向を示す模式図である。

40

## 【0027】

図5に示すように、ガイドウェイ41には地上コイル42と43とが溝44を有して、左右に並列に配置されており、CCD視野45の撮像装置（CCDカメラ）によって、上下方向にスキャンすることによって地上コイル42, 43の上下方向に処理を行い、地上コイルの上下（高低狂い）を検出することができる。

## 【0028】

また、CCD視野46の撮像装置（CCDカメラ）によって、左右方向にスキャンすることによって地上コイルの左右方向に処理を行い、地上コイルの左右（通り狂い）を検出す

50

ることができる。

【0029】

因みに、撮像装置（CCDカメラ）としては、例えば、画素数1024画素、スキャンレート18000回/秒、分解能0.1mmを用いる。

【0030】

また、本発明における検測車両は、検測専用車両で時速60kmでの検測を行うものでもよいし、営業用車両で時速500kmでの検測を行うようにしてもよい。

【0031】

なお、本発明は上記実施例に限定されるものではなく、本発明の趣旨に基づいて種々の変形が可能であり、それらを本発明の範囲から排除するものではない。

10

【0032】

【発明の効果】

以上、詳細に説明したように、本発明によれば、以下のような効果を奏することができる。

【0033】

(A) 磁気浮上式車両に容易に搭載可能であり、地上コイルの磁気や天候に影響されることなく、正確な地上コイルの位置狂いの検測を行うことができる。

【0034】

(B) 時速500キロの超高速での地上コイルの位置検測が可能となり、また雨天等の悪天候でも検測が可能となる。

20

【0035】

(C) 従来必要であった3軸移動機構を有する電磁・光検出器を有する方式に比べて、その構成を簡便にすることができる。

【図面の簡単な説明】

【図1】本発明の実施例を示す磁気浮上式鉄道の地上コイルの画像処理式検測装置の模式図である。

【図2】本発明の実施例を示す磁気浮上式鉄道の地上コイルの画像処理式検測装置の検測車両側の配置を示す模式図である。

【図3】本発明の実施例を示す検測車両の内部を示す模式図である。

【図4】本発明の他の実施例を示す磁気浮上式鉄道の地上コイルの画像処理式検測装置の模式図である。

30

【図5】本発明の実施例を示す磁気浮上式鉄道の地上コイルの画像処理式検測装置による地上コイルの上下位置狂いおよび地上コイルの左右方向の位置狂いの両方を検出するように構成した場合の説明図である。

【図6】従来の検測車を示す側面図である。

【符号の説明】

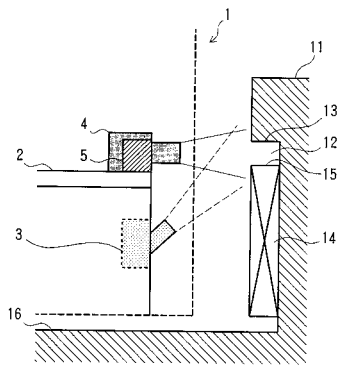
- 1 検測車両
- 2 検測車両の地上コイルの画像処理式検測装置の取付部
- 3, 33 地上コイルの検測部位を照射する投光器
- 4, 34 撮像装置（CCDカメラ）
- 5 コイルセンタ検出センサ
- 6 走行車輪
- 7 案内車輪
- 11, 31, 41 ガイドウェイ
- 12 地上コイル取付用凹部
- 13 凹部のエッジ
- 14, 32, 42, 43 地上コイル
- 15 地上コイルの上端部
- 16 走行路
- 21 レーザジャイロ

40

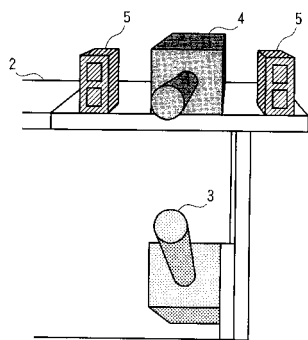
50

- 2 2 走行路検出器
- 2 3 , 2 4 演算装置 I , II
- 2 5 コンピュータ装置
- 2 6 電源装置
- 2 7 チャートレコーダ
- 2 8 レーザプリンタ
- 2 9 レーザ基準装置
- 4 4 溝
- 4 5 C C D 視野 (上下方向)
- 4 6 C C D 視野 (左右方向)

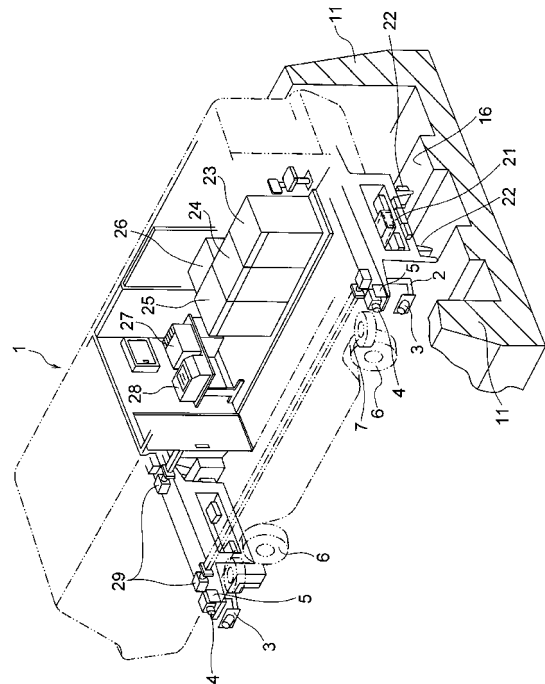
【図 1】



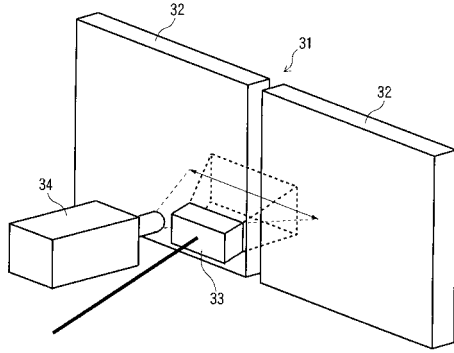
【図 2】



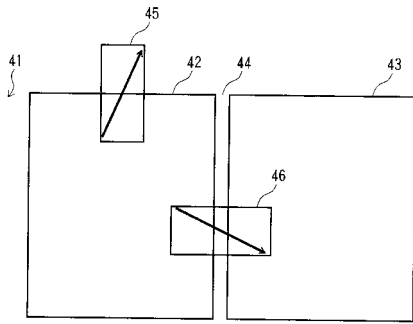
【図 3】



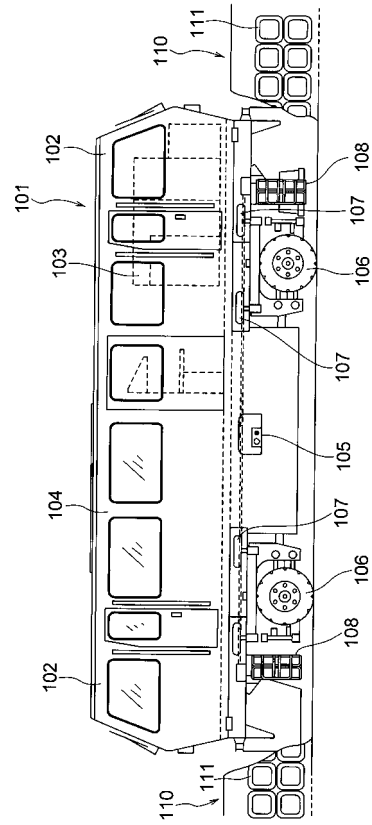
【 図 4 】



【 図 5 】



【 図 6 】



## フロントページの続き

(72)発明者 上野 眞  
東京都国分寺市光町二丁目8番地38 財団法人 鉄道総合技術研究所内

(72)発明者 浦部 正男  
東京都国分寺市光町二丁目8番地38 財団法人 鉄道総合技術研究所内

(72)発明者 宮本 雅章  
愛知県名古屋市中村区名駅1丁目1番4号 東海旅客鉄道株式会社内

(72)発明者 峰 之久  
愛知県名古屋市中村区名駅1丁目1番4号 東海旅客鉄道株式会社内

(72)発明者 竹下 邦夫  
東京都渋谷区東3丁目16番3号 日立電子エンジニアリング株式会社内

(72)発明者 吉田 信幸  
東京都渋谷区東3丁目16番3号 日立電子エンジニアリング株式会社内

Fターム(参考) 2F065 AA17 AA20 BB05 CC00 FF42 FF63 GG04 HH12 JJ03 JJ05  
JJ26 PP01 QQ28  
5H113 AA05 AA07 AA09 BB03 CC08 CD02 CD12 DA01 DA02 DA04  
DA05 DA06 DB03 DB09 DB19 DC03 DC09 DC14 DC19 GG30  
HH02 HH19