

(19) 日本国特許庁(JP)

(12) 特 許 公 報(B2)

(11) 特許番号

特許第4297741号
(P4297741)

(45) 発行日 平成21年7月15日(2009.7.15)

(24) 登録日 平成21年4月24日(2009.4.24)

(51) Int.Cl.		F 1
B 6 1 D	17/10	(2006.01)
B 6 1 D	17/04	(2006.01)
B 6 1 F	1/00	(2006.01)
	B 6 1 D	17/10
	B 6 1 D	17/04
	B 6 1 F	1/00

請求項の数 2 (全 12 頁)

(21) 出願番号	特願2003-181693 (P2003-181693)	(73) 特許権者	000000974
(22) 出願日	平成15年6月25日 (2003.6.25)		川崎重工業株式会社
(65) 公開番号	特開2005-14742 (P2005-14742A)		兵庫県神戸市中央区東川崎町3丁目1番1号
(43) 公開日	平成17年1月20日 (2005.1.20)	(73) 特許権者	390021577
審査請求日	平成17年9月15日 (2005.9.15)		東海旅客鉄道株式会社
前置審査			愛知県名古屋市中村区名駅1丁目1番4号
		(73) 特許権者	000173784
			財団法人鉄道総合技術研究所
		(74) 代理人	100085291
			弁理士 鳥巢 実
		(72) 発明者	山城 秀夫
			兵庫県神戸市兵庫区和田山通2丁目1番1号 川崎重工業株式会社 兵庫工場内
			最終頁に続く

(54) 【発明の名称】 鉄道車両用構体

(57) 【特許請求の範囲】

【請求項1】

内周側に位置する構体フレームの外周側に外板パネルが設けられ、前記構体フレームが、左右両側に位置する側フレーム部と、左右方向に延び前記側フレーム部の下端部を連結する底フレーム部とを有し、前記底フレーム部と略平行に、床板を支持するフロアビームが設けられ、そのフロアビームの左右端部が前記構体フレームの側フレーム部に第1のブラケットを介して連結され、さらに、前記フロアビームが、左右のステイでもって前記構体フレームの底フレーム部に連結されている鉄道車両用構体において、

前記左右のステイは、上端部が前記フロアビームの中央部分付近に一定の間隔を存して連結され、下方になるほど間隔が広がるように配置され、

前記側フレーム部への前記第1のブラケットの連結部分は、前記フロアビームの上辺部を越えて大きく上方まで延び、

前記側フレーム部と、前記底フレーム部との間には、第2のブラケットが設けられ、前記第2のブラケットが、前記側フレーム部に連結される鉛直部分と、前記底フレーム部に連結される水平部分とを有し、この水平部分と前記底フレーム部との連結部分に、前記左右のステイの下端部が連結されていることを特徴とする鉄道車両用構体。

【請求項2】

前記第1のブラケットは、前記フロアビームの下辺部より上側に位置している請求項1記載の鉄道車両用構体。

【発明の詳細な説明】

【 0 0 0 1 】

【 発明の属する技術分野 】

この発明は、鉄道車両用構体、特に磁気浮上式鉄道車両に用いる構体に関するものである。

【 0 0 0 2 】

【 従来の技術 】

従来、例えば図 5 および図 6 に示すように、磁気浮上式鉄道車両 1 に用いる中間車両 2 としては、内部に座席 3 などが配設される一般部 2 A と、その一般部 2 A の前後に設けられ台車 4 が下側に配置される接続部 2 B とを有するものが知られている。

【 0 0 0 3 】

そのような中間車両 2 の一般部 2 A は、図 7 に示すように、フロアビーム（図示せず）によって支持される床板 5 によって内部が上下に仕切られる上下 2 段構造となっている。一方、接続部 2 B は、図 8 に示すように、両側に超電導磁石 6 を備える台車 4 上に空気ばね 7 を介して支持され、隣り合う車両 2，2 間の移動のために貫通路 8 が形成された構造となっている。

【 0 0 0 4 】

図 9 に示すように、一般に、アルミニウム合金にて形成される車両 2 の外板パネル 1 1 は、複数のストリンガ 1 1 a を一体に押出成型したアルミニウム材からなる複数の押出型材 1 1 ' を、摩擦攪拌接合（接合部 W）によって、互いの長手方向側端縁同士を結合することで広幅に形成され、その構成のもとで、図 1 0 に示すように、屋根用の外板パネル 1 1 A、左右の側面用の外板パネル 1 1 B，1 1 C および底面用の外板パネル 1 1 D として、構体フレーム 1 2 の外周側に組み込まれ、車体とされる。

【 0 0 0 5 】

前記構体フレーム 1 2 は、全体の外郭形状および剛性を保持するために外板パネル 1 1 A ~ 1 1 D の内周側に設けられるもので、屋根フレーム部 1 2 A、左右の側フレーム部 1 2 B，1 2 C および底フレーム部 1 2 D を有する。また、床板（図示せず）を下側から支持するためのフロアビーム 1 3 の左右端部が、ブラケット 1 4 A，1 4 B でもって、側フレーム部 1 2 B，1 2 C に連結されるとともに、車体中央部において左右に一定間隔を存して並設されたステイ 1 5 A，1 5 B でもって底フレーム部 1 2 D に連結されている。

【 0 0 0 6 】

そして、外板パネル 1 1 A ~ 1 1 D の接続部分、例えば外板パネル 1 1 A の接続部分は、図 1 1 (a) に示すように、それぞれの側辺部同士を突き合わさせ、その裏面側にアルミニウム帯板からなるスプライスプレート 2 1 を配して、これらをリベット 2 2 によって車両の長手方向に沿って締結することで、つまりスプライスプレート 2 1 を介して互いに接続されることで外板パネル 1 1 A として組み立てられる。ここで、外板パネル 1 1 A ~ 1 1 D の接続部は、気密荷重による曲げモーメントの少ない部位に設定されている。また、その接続部分と外板パネル 1 1 A との交差部においては、外板パネル 1 1 A 側にスプライスプレート 2 1 の厚さおよび幅に対応する凹部を形成し、その外板パネル 1 1 A とスプライスプレート 2 1 および外板パネル 1 1 A を、リベット 2 2 で一体に締結される。

【 0 0 0 7 】

また、外板パネル 1 1 A のストリンガ 1 1 a は、図 1 1 (a) (b) に示すように、ストリンガグリップ 2 3 を介して屋根フレーム部 1 2 A に接続され、これら構成によって気密荷重を分散させて、締結用のリベット 2 2 に大きな軸力が作用することを防止している。また、ここでは図示を省略したが、スプライスプレート 2 1 の両側端面と外板パネル 1 1 A との間、および外板パネル 1 1 A の突合せ部の間隙にシール材を盛り、これによって接続部の水密および気密を保持するものとされている。

【 0 0 0 8 】

そして、客室内における床板上の乗客、座席、車内設備等の荷重は、床板を介してフロアビーム 1 3 にて支持されることになる。その荷重を支持するフロアビーム 1 3 は、左右端部がブラケット 1 4 A，1 4 B を介して構体フレーム 1 2 の左右の側フレーム部 1 2 B，

10

20

30

40

50

12Cに連結されると共に、中央部付近が上下方向に延びる1対のステイ15A, 15Bを介して前記構体フレーム12の底フレーム部12Dに連結されている。従って、フロアビーム13(床板)が支持する荷重は、左右端部のブラケット14A, 14Bおよび1対のステイ15A, 15Bを介して構体フレーム12(フレーム部12A~12D)に伝達され、最終的に剛性の高い構体フレーム12にて支持されることになる。

【0009】

【発明が解決しようとする課題】

しかしながら、そのような構造であると、フロアビーム13と底フレーム部12Dとは、それらの中央部分が鉛直方向に延びる1対のステイ15A, 15Bでもって接続されているので、図12に示すように、構体の内部に内圧P(すなわち内部が正圧で、外部が負圧となる場合)が作用する場合には、外板パネル11Dの撓みにより底フレーム部12Dが撓み、その撓み量S1がステイ15A, 15Bを介してフロアビーム13に伝達され、前記撓み量S1に略相当する撓み量S2だけ床板(フロアビーム13)を下方に撓ませることになる。この底フレーム部12Dは、両持ち梁状であって、その中央部分の撓み量は両端部分付近より大きくなる。

10

【0010】

また、床板を介してフロアビーム13にかかる乗客等の荷重は、ステイ15A, 15Bを介して底フレーム部12Dの中央部分にて受けられることになるが、底フレーム部12Dの中央部分は撓みやすい部分であり、前記荷重を受けることにより大きく撓むので、それに伴い床板(フロアビーム13)の撓みも大きくなる傾向がある。

20

【0011】

これらの場合には、いずれも、床板(フロアビーム13)を大きく撓ませることになるので、乗客の乗り心地の点から不利である。そのため、このようなフロアビーム(床板)の撓みをできるだけ小さくしたという要求がある。

【0012】

また、フロアビーム13を側フレーム部12B, 12Cに連結する前記ブラケット14A, 14Bは、床板の下側で側フレーム部12B, 12Cに連結されているだけであるので、内圧Pが作用した場合には、図12に示すように、床板(フロアビーム13)より上側の部分が外方に膨らむ(撓む)のを十分に抑制することができず、構体フレーム12の側フレーム部12B, 12Cの外周側に設けられている外板パネルの撓み量S3(膨らみ)が大きくなる。そのため、この撓みもできるだけ小さくしたという要求がある。

30

【0013】

また、そのように、ブラケット14A, 14Bが、床板の下側に設けられ、フロアビーム13の下辺部より下方にまで延びていると、図13に詳細を示すように、断熱・遮音材16を設ける場合には、その断熱・遮音材16に、前記ブラケット14A, 14Bに対応した位置に切り欠き16aを形成する必要がある。しかしながら、そのような切り欠き16aを形成すると、その切り欠き16aの部分において断熱・遮音材16に隙間ができることになり、その性能を、本来発揮できる性能よりも低下させる原因となる。

【0014】

本発明は、構体フレームの縦剛性を向上させ、乗り心地を改善した鉄道車両用構体を提供することを目的とするものであり、併せて構体フレームの横剛性を向上させると共に床面の断熱・遮音性能を高めることも目的とするものである。

40

【0015】

【課題を解決するための手段】

上記目的達成するために、請求項1の発明は、内周側に位置する構体フレームの外周側に外板パネルが設けられ、前記構体フレームが、左右両側に位置する側フレーム部と、左右方向に延び前記側フレーム部の下端部を連結する底フレーム部とを有し、前記底フレーム部と略平行に、床板を支持するフロアビームが設けられ、そのフロアビームの左右端部が前記構体フレームの側フレーム部に第1のブラケットを介して連結され、さらに、前記フロアビームが、左右のステイでもって前記構体フレームの底フレーム部に連結されている

50

鉄道車両用構体において、前記左右のステイは、上端部が前記フロアビームの中央部分付近に一定の間隔を存して連結され、下方になるほど間隔が広くなるように配置され、前記側フレーム部への前記第1のブラケットの連結部分は、前記フロアビームの上辺部を越えて大きく上方まで延び、前記側フレーム部と、前記底フレーム部との間には、第2のブラケットが設けられ、前記第2のブラケットが、前記側フレーム部に連結される鉛直部分と、前記底フレーム部に連結される水平部分とを有し、この水平部分と前記底フレーム部との連結部分に、前記左右のステイの下端部が連結されている構成とするものである。つまり、前記左右のステイの下端部と前記底フレーム部との連結部分が、それらの上端部と前記フロアビームとの連結部分よりも外側に位置するように、左右のステイが鉛直方向に対して傾斜していることになり、その傾斜の程度は車両に応じて適宜変更される。

10

【0016】

請求項1の発明によれば、フロアビームと底フレーム部とを連結する左右のステイは、下方になるほど間隔が広くなるように、すなわち前記底フレーム部と連結される下端部が前記フロアビームと連結される上端部よりも外側に位置するように配置され、略八の字状に設けられていることになる。そして、構体内に内圧が作用して、外板パネルの下方への変位により底フレーム部が下方に変位しても、左右のステイが連結されているのは底フレーム部のうち中央部分に比べて撓みが小さい外側部分であるので、前記底フレーム部にステイを介して連結されているフロアビームの中央部分付近従って床板の中央部分付近の撓みがあまり大きくなる。また、床板を介してフロアビームに乘客等の荷重が作用する場合も同様である。よって、床板（フロアビーム）の撓みを小さくする上で有利となっている。

20

【0017】

このように、底フレーム部とステイの下端部との連結部分を、底フレーム部の撓みが小さい外側部分に近い位置とすることで、構体内に内圧が作用したときや床板を介してフロアビームに乘客等の荷重が作用したときにおける、ステイの上端部と連結されるフロアビームの中央部分付近の撓みを小さくすることができ、乗客の乗り心地が改善される。

【0019】

特に、第1のブラケットの、側フレーム部への連結部分が、フロアビームの上辺部を越えて大きく上方まで延びているので、側フレーム部の外方側への撓みは第1のブラケットを介してフロアビームにて支持され、外方側へ撓みにくくなる。よって、床板の下側の部位で第1のブラケットにて連結されている従来構造の場合に比べて、内圧が作用したとき、側フレーム部の外方側への撓みが小さくなる。

30

また、左右のステイの下端部が、底フレーム部のうち第2のブラケットが連結されている部分に連結されているので、底フレーム部のうち第2のブラケットにより剛性が高められ特に下方へ撓みにくい部分に、ステイを介してフロアビーム（床板）が連結されていることとなり、床板の撓みを抑制する上で有利な構造とされる。

【0020】

請求項2に記載のように、前記第1のブラケットは、前記フロアビームの下辺部より上側に位置していることが望ましい。

【0021】

請求項2の発明によれば、フロアビームの下辺部より下方に第1のブラケットが突出している部分がなくなるので、フロアビームの下側に例えば断熱・遮音材を配設する場合に、その断熱・遮音材に、従来のように前記第1のブラケットに対応して切り欠きを形成する必要がなくなる。よって、断熱・遮音材をほとんど隙間なく配設することができるようになり、断熱・遮音材にその本来の性能を有効に発揮させることが可能となる。

40

【0024】

【発明の実施の形態】

以下、この発明の実施の形態を図面に沿って説明する。なお、以下の説明において、図5～図10により説明した従来技術と同一の構成要素については同一の符号を用い、その詳細な説明を省略する。

50

【0025】

図1は本発明に係る鉄道車両用構体の概略横断面図を示す。

【0026】

図1に示すように、鉄道車両用構体1'は、内周側に位置する構体フレーム12の外周側に外板パネル11が設けられ、その底部は、中央部分が若干下方に突出するものの、略平坦面とされている。前記構体フレーム12は、上側に位置する屋根フレーム部12Aと、この屋根フレーム部12Aの左右端部に連結され下方に平行に延びる左右の側フレーム部12B, 12Cと、この左右の側フレーム部12B, 12Cの下端部を連結し左右方向に延びる底フレーム部12Dとを有する。なお、具体的には図示していないが、前記外板パネル11は、複数のストリングを一体に押出成型したアルミニウム材からなる複数の押出
10
型材を、摩擦攪拌接合によって、互いの長手方向側端縁同士を結合することで広幅に形成され、屋根用の外板パネル11A、側面用の外板パネル11B, 11Cおよび底面用の外板パネル11Dが、構体フレーム12の各部の内周側に組み込まれる点は、従来構造と同様である。

【0027】

よって、側面用の外板パネル11B(11C)の内側面には、図2に示すように、車両長手方向において一定間隔をもって側フレーム部12B(12C)が連結されていることになる、そして、側フレーム部12B(12C)は、外板パネル11B(11C)に連結される取付部12aと、この取付部12aの一側縁に一側縁が接続され内方側(取付部12aに直交する方向)に延びる中間基部12bと、この中間基部12bの他側縁に一側縁が
20
接続され前記取付部12aと反対方向に延びる平行壁部12cと、この平行壁部12cの他側縁に接続され前記中間基部12bと平行に前記取付部12a側に延びる先端フランジ部12dとを備える。そして、隣り合う側フレーム部12B(12C)は互いに対称な位置関係に設けられている。

【0028】

前記フロアビーム13は、構体フレーム12の幅方向の略全長に相当する長さを有し、両端部が第1のブラケット31A, 31Bを介して、前記側フレーム部12B, 12Cの中間基部12bに連結されている。第1のブラケット31A, 31Bは、略L形状の板材で構成され、前記中間基部12bに連結される鉛直部分31aと、この鉛直部分31aの
30
下端部に接続され前記鉛直部分31aに直交する方向(左右方向)に延びる水平部分31bとを有する。前記構体フレーム12の中間基部12b(側フレーム部12B, 12C)への、前記第1のブラケット31A, 31Bの連結部分である鉛直部分31aは、前記フロアビーム13の上辺部13a(図1参照)を越えて大きく上方まで、前記フロアビーム13の高さの略4~5倍程度まで延びている(図4参照)。これは、側フレーム部12B, 12Cに作用する横方向の振動加速度による撓みを小さくする効果があり、構体フレーム12の横剛性が高めることになる。

【0029】

また、前記フロアビーム13は、図2に示すように、断面コの字形状で、車体幅方向に延びるビーム基部13bと、このビーム基部13bの上下縁より前記ビーム基部13bに直交する方向に延びる上下フランジ部13c, 13dとを有する。
40

【0030】

前記第1のブラケット31A, 31Bの鉛直部分31aおよび水平部分31bの端部付近は、それぞれ、側フレーム部12B, 12Cの中間基部2bおよびフロアビーム13のビーム基部13bに略等しい幅を有する。そして、第1のブラケット31A, 31Bは、フロアビーム13の下辺部13e(図1参照)より上側に位置し、すなわちフロアビーム13の下辺部13eより下方に突出する部分がなく、全体がフロアビーム13より上方位置で、側フレーム部12B, 12Cに取り付けられている。

【0031】

このように、第1のブラケット31A, 31Bには、フロアビーム13の下辺部13eより下方に突出する部分がないので、断熱・遮音効果を得るために周知のシート状の断熱・
50

遮音材 16 を、フロアビーム 13 間あるいは下面に設ける場合に、断熱・遮音材に切り欠き等を設けることなく、構体フレーム 12 の隅部まで隙間なく充填することができるようになり、断熱・遮音機能を効果的に発揮させることを実現できる。

【0032】

また、図 3 に詳細を示すように、前記フロアビーム 13 の中央部分が、上下方向に延びる左右のステイ 32A, 32B でもって、底フレーム部 12D の左右端部付近に連結されている。

【0033】

すなわち、左右の側フレーム部 12B, 12C の下端部付近と底フレーム部 32A, 32B の左右端部付近との間には、それらを相互に連結する第 2 のブラケット 33A, 33B が設けられている。前記第 2 のブラケット 33A, 33B は、側フレーム部 12B, 12C に連結される鉛直部分 33a と、この鉛直部分 33a に接続され前記底フレーム部 12D に連結される水平部分 33b とを有する。この第 2 のブラケット 33A, 33B の水平部分 33b が連結されている底フレーム部 32A, 32B の部分に、前記ステイ 32A, 32B の下端部 32a が連結されている。また、左右のステイ 32A, 32B の上端部は、床板を下側から支持するフロアビーム 13 の中央部分付近に連結されている。

【0034】

よって、左右のステイ 32A, 32B は、下方になるほど間隔が広がるように略八の字形状に配置され、すなわち前記底フレーム部 32A, 32B と前記左右のステイ 32A, 32B の下端部 32a との連結部分は、前記フロアビーム 13 と前記左右のステイ 32A, 32B の上端部 32b との連結部分よりも外側に位置するように配置されている。そして、ステイ 32A, 32B の下端部 32a は、底フレーム部 32A, 32B に連結されている第 2 のブラケット 33A, 33B の水平部分 33b にも連結されている。

【0035】

図 4 は本発明に係る鉄道車両用構体 1 に内圧 P が作用したときの前記構体 1 や床板（フロアビーム 13）の変形状態を示す説明図である。

【0036】

前記構体フレーム 12 の底フレーム部 12D は、左右のステイ 32A, 32B を介してフロアビーム 13 に連結されているので、図 4 に示すように、底フレーム部 12D が、内圧 P の作用などによる外板パネル 11D の撓みによって、下方向に撓むと、それに伴って、床板（フロアビーム 13）が下方に撓むこととなる。しかしながら、2 つのステイ 32A, 32B を下側になるほど間隔が広がるように傾斜させて配置することで、左右のステイ 32A, 32B の下端部 32a を、中央部分に比べて撓みが小さい底フレーム部 12D の端部（第 2 のブラケット 32A, 32B）付近に連結するようにしているので、中央部分に連結されている従来の場合（図 12 参照）に比べて、床板（フロアビーム 13）についての底フレーム部 12D（外板パネル 11D）の撓みの影響を小さくすることができるようになる。

【0037】

すなわち、構体フレーム 12 の底フレーム部 12D の両端部が、第 2 のブラケット 33A, 33B を介して側フレーム部 12B, 12C に連結され、両持ち梁のように支持されていることから、底フレーム部 12D は、中央部分が側方部分よりも大きく下方に撓む傾向にある。その中央部分に従来構造ではステイ 32A, 32B の下端部が連結されていたため、床板（フロアビーム 13）の撓みが大きくなる傾向にあったが（図 12 参照）、左右のステイ 32A, 32B を、下開きの略八の字形状に傾斜するように配置させることで、底フレーム部 12D のうち、撓みが大きい中央部分より撓みが少ない左右の側方部分に左右のステイ 32A, 32B の下端部 32a が連結されることとなり、底フレーム部 12D における中央部分の撓み量 S_{11} が従来の撓み量 S_1 と同程度撓んだとしても、左右のステイ 32A, 32B の下端部 32a が連結されている左右の側方部分の撓みはそれに比べてかなり小さいので、結果として、床板（フロアビーム 13）の撓み量 S_{12} が従来の撓み量 S_{12} よりもかなり小さくなる。

10

20

30

40

50

【0038】

また、床板（フロアビーム13の上辺部13a）から上側の部分で、フロアビーム13の両端部が側フレーム部12B, 12Cに第1のブラケット31A, 31Bを介して連結されているが、その連結部分（第1のブラケット31A, 31Bの鉛直部分31a）はフロアビーム13の上辺部13aを越えて大きく上方まで延びているので、左右の側フレーム部12B, 12Cであって第1のブラケット31A, 31Bに連結されている部分は、従来の場合（図7参照）に比べてかなり上下方向において長く、強固に連結されていることになる。

【0039】

このように、従来の場合に比べて左右の側フレーム部12B, 12Cは第1のブラケット31A, 31Bを介してフロアビーム13に強固に連結されているので、構体内に内圧が作用した場合に、側フレーム部12B, 12Cが外方側に倒れようとしても、フロアビーム13にて第1のブラケット31A, 31Bを介してしっかりと支持され、側フレーム部12B, 12Cが倒れにくく、外方側へ撓みにくくなる。その結果、側フレーム部12B, 12Cの外周側に設けられている側面部の外板パネル11B, 11Cの撓み量S13が、従来の撓み量S3（図9参照）に比べて小さくなる。なお、第1及び第2のブラケット31A, 31B, 33A, 33Bの形状、大きさ、左右のステイ32A, 32Bの取付方法を変更することによって、側フレーム部12B, 12C（外板パネル13B, 13D）の撓み量およびフロアビーム13（床板）の撓み量を調整することができる。

【0040】

それに加えて、第1のブラケット31A, 31Bの、前記フロアビーム13の下辺部13eよりの突出部分がなくなるので、フロアビーム13の下側に断熱・遮音材16を配設する場合に、その断熱・遮音材16に、従来のように前記ブラケット31A, 31Bに対応して切り欠きを形成する必要がなくなる。よって、ほとんど隙間なく断熱・遮音材16を配設することができるようになり、断熱・遮音材16にその本来の性能を有効に発揮させることが可能となる。

【0041】

【発明の効果】

この発明は、以上に説明したように実施され、以下に述べるような効果を奏する。

【0042】

請求項1の発明は、フロアビームと底フレームとを連結する左右のステイを下方になるほど間隔が広がるように配置しているので、左右のステイの下端部が、底フレーム部のうち中央部分に比べて撓みが小さい端部部分に連結されることとなり、フロアビームの撓みを小さくする上で有利となっている。このように、フロアビームの中央部分付近の撓みが小さくなるようにして構体の縦剛性を向上させることができ、乗客の乗り心地を改善することを実現できる。

【0043】

特に、第1のブラケットの、側フレーム部への連結部分が、フロアビームの上辺部を越えて大きく上方まで延びるようにしているので、内圧の作用により側フレーム部が外方側へ撓もうとしても、その側フレーム部を第1のブラケットを介してフロアビームが支持することになるので、単に第1のブラケットにて連結している従来の構造に比べて、より外方側に撓みにくくすることができる。

また、左右のステイの下端部を、側フレーム部と底フレーム部とを連結する第2のブラケットのうち底フレーム部の部分に連結されている部分に連結するようにすれば、底フレーム部のうち特に下方へ撓みにくい前記連結部分に、ステイを介してフロアビーム（床板）に連結していることとなり、床板の撓みを抑制する上で有利となる。

【0044】

請求項2に記載のように、前記第1のブラケットが、前記フロアビームの下辺部より上側に位置するようにすれば、フロアビームの下辺部より下方に突出する部分がなくなり、フロアビームの下側に、例えば断熱・遮音材を配設する場合に、それをほとんど隙間なく

10

20

30

40

50

配設することができ、断熱・遮音材による断熱・遮音機能を有効に発揮させることが可能となる。

【図面の簡単な説明】

【図 1】本発明に係る鉄道車両用構体の概要構成を示す概略横断面図である。

【図 2】本発明に係るフロアビームと側フレーム部との接続部分の構造を示す斜視図である。

【図 3】本発明に係るフロアビームと底フレーム部とをステイで接続する部分の構造を示す斜視図である。

【図 4】鉄道車両用構体に内圧がかかったときの前記構体の変形を示す説明図である。

【図 5】従来の鉄道車両の概略平面図である。

10

【図 6】従来の鉄道車両の概略縦断面図である。

【図 7】図 6 における A - A 線断面図である。

【図 8】図 6 における B - B 線断面図である。

【図 9】従来の構体の外板パネルの概要構成を示す横断面図である。

【図 10】前記従来の構体全体の概要構成を示す横断面図である。

【図 11】前記従来の構体の外板パネル接続部の構成を示し、(a) は図 9 の X 部拡大図、(b) は図 11 (a) の C - C 線断面図である。

【図 12】従来の鉄道車両用構体に内圧がかかったときの前記構体の変形を示す説明図である。

【図 13】従来のフロアビームと側フレーム部との接続部分の構造を示す斜視図である。

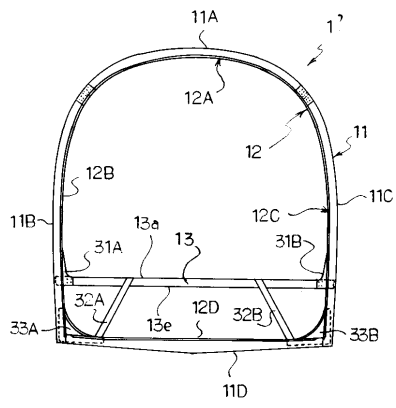
20

【符号の説明】

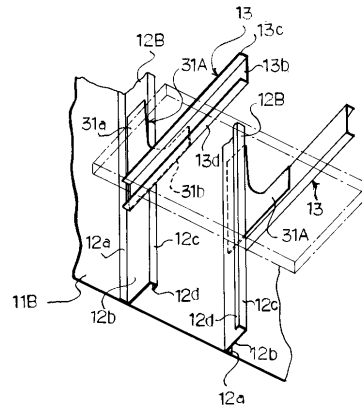
1	'	鉄道車両用構体
1	1	外板パネル
1	2	構体フレーム
1	2 A	屋根フレーム部
1	2 B , 1 2 C	側フレーム部
1	2 D	底フレーム部
1	3	床板
1	3	フロアビーム
1	3 a	上辺部
1	3 e	下辺部
1	6	断熱・遮音材
3	1 A , 3 1 B	第 1 のブラケット
3	2 A , 3 2 B	ステイ
3	2 a	下端部
3	2 b	上端部
3	3 A , 3 3 B	第 2 のブラケット
3	3 a	鉛直部分
3	3 b	水平部分

30

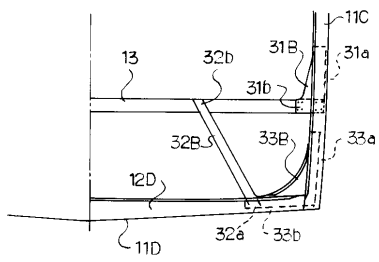
【図1】



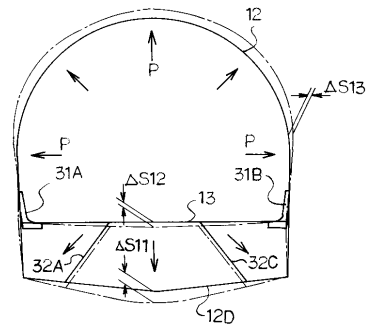
【図2】



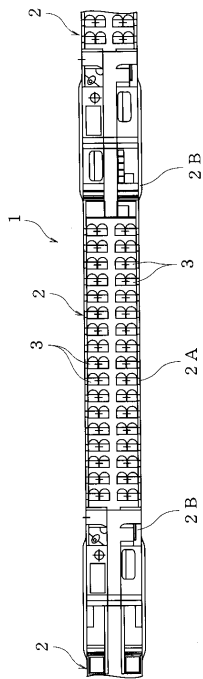
【図3】



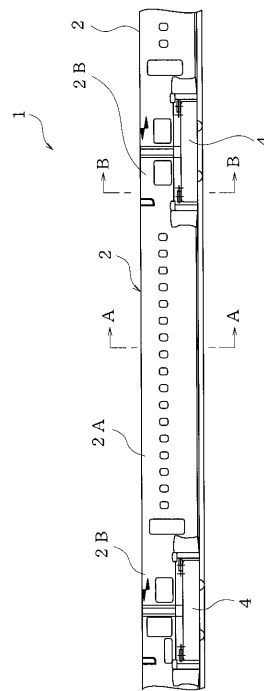
【図4】



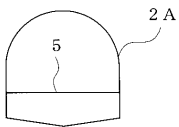
【図 5】



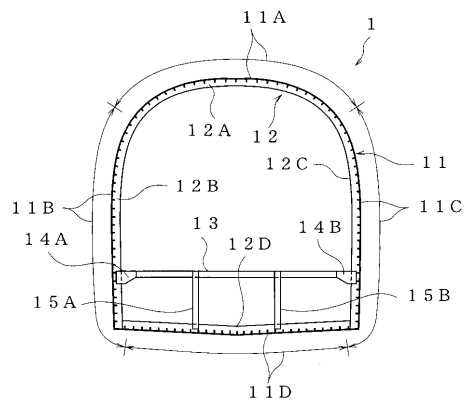
【図 6】



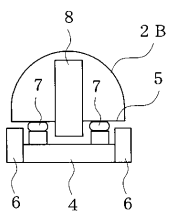
【図 7】



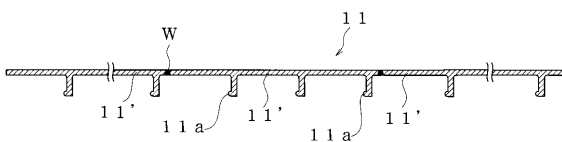
【図 10】



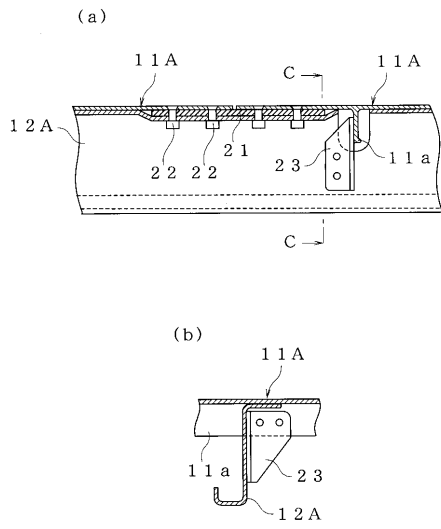
【図 8】



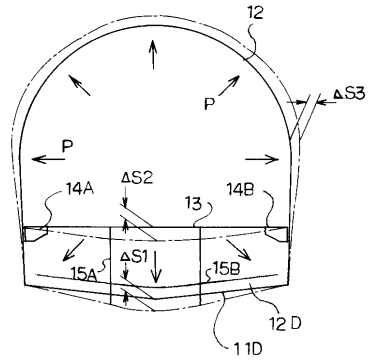
【図 9】



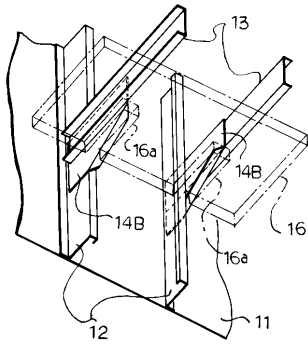
【 図 1 1 】



【 図 1 2 】



【 図 1 3 】



フロントページの続き

- (72)発明者 川崎 卓巳
兵庫県明石市川崎町1番1号 川崎重工業株式会社 明石工場内
- (72)発明者 杉本 直
兵庫県神戸市兵庫区和田山通2丁目1番18号 川崎重工業株式会社 兵庫工場内
- (72)発明者 保坂 史郎
愛知県名古屋市中村区名駅1丁目1番4号 東海旅客鉄道株式会社内
- (72)発明者 高橋 幸生
愛知県名古屋市中村区名駅1丁目1番4号 東海旅客鉄道株式会社内
- (72)発明者 田川 直人
東京都国分寺市光町二丁目8番地38 財団法人鉄道総合技術研究所内
- (72)発明者 上妻 雄一
東京都国分寺市光町二丁目8番地38 財団法人鉄道総合技術研究所内

審査官 西中村 健一

- (56)参考文献 特開2003-002191(JP,A)
特開昭58-078895(JP,A)
米国特許第05752673(US,A)
特開昭59-118598(JP,A)
特開平06-263029(JP,A)
特開平06-040330(JP,A)
実開平07-035232(JP,U)

(58)調査した分野(Int.Cl., DB名)

B61D 17/00、04、08、10
B61F 1/00
B64C 1/06-12、18、20