

(19) 日本国特許庁(JP)

(12) 特 許 公 報(B2)

(11) 特許番号

特許第4373143号
(P4373143)

(45) 発行日 平成21年11月25日(2009.11.25)

(24) 登録日 平成21年9月11日(2009.9.11)

(51) Int. Cl.		F I	
B 6 1 F	15/28	(2006.01)	B 6 1 F 15/28
B 6 1 C	3/00	(2006.01)	B 6 1 C 3/00 Z
H 0 1 R	4/64	(2006.01)	H 0 1 R 4/64 D

請求項の数 3 (全 6 頁)

<p>(21) 出願番号 特願2003-187414 (P2003-187414)</p> <p>(22) 出願日 平成15年6月30日 (2003.6.30)</p> <p>(65) 公開番号 特開2005-22446 (P2005-22446A)</p> <p>(43) 公開日 平成17年1月27日 (2005.1.27)</p> <p>審査請求日 平成17年11月18日 (2005.11.18)</p> <p>前置審査</p>	<p>(73) 特許権者 000004455 日立化成工業株式会社 東京都新宿区西新宿2丁目1番1号</p> <p>(73) 特許権者 000173784 財団法人鉄道総合技術研究所 東京都国分寺市光町2丁目8番地38</p> <p>(74) 代理人 100086494 弁理士 穂高 哲夫</p> <p>(72) 発明者 山川 典夫 茨城県日立市鮎川町三丁目3番1号 浪江日立化成工業株式 会社内</p>
--	---

最終頁に続く

(54) 【発明の名称】 接地ブラシ装置

(57) 【特許請求の範囲】

【請求項1】

ブラシ保持函のブラシ挿入溝にブラシが装着され、かつ装着されたブラシを、バネにより加圧させて車両の車軸に接触させるようにした接地ブラシ装置において、該接地ブラシ装置を、車軸内の車輪側の端面に形成した凹部に、車軸に固定され車軸と共に回転するフランジにベアリングを用いて固定収納した接地ブラシ装置。

【請求項2】

車軸が、スリップリング機能を兼ね備えたものである請求項1記載の接地ブラシ装置。

【請求項3】

接地ブラシ装置が、車軸に固定され車軸と共に回転するフランジを有する部分とブラシ保持函に装着したブラシをバネにより加圧して車軸に接触させるようにした飛び出し防止用のカバーを有する部分とから構成された請求項1又は2記載の接地ブラシ装置。

【発明の詳細な説明】

【0001】

【発明の属する技術分野】

本発明は、電車、機関車等のパンタグラフから供給される電流をレールに帰還するのに用いられる接地ブラシ装置に関する。

【0002】

【従来の技術】

従来の接地ブラシ装置は、図3に示すような構造の接地ブラシ装置であった。この構造の

接地ブラシ装置は、ブラシ保持函 1 のブラシ挿入溝にブラシ 2 が装着され、該ブラシ 2 は下部が U 字型バネ固定金具 1 8 に固定された渦巻き部を有する薄板バネ 1 9 で加圧されスリップリング 2 0 に接触する構造になっている。

【 0 0 0 3 】

薄板バネ 1 9 と U 字型バネ固定金具 1 8 はリベット 2 1 で固定され、かつ薄板バネ 1 9 がブラシ 2 を加圧時飛び出さないように、ブラシ保持函 1 に加締めて取り付けられたピン 2 2 に薄板バネ飛び出し防止用ストッパー 2 3 が係止するようにしている。なお、U 字型バネ固定金具 1 8 と薄板バネ飛び出し防止用ストッパー 2 3 はリベット 2 1 で固定されている。

【 0 0 0 4 】

また、U 字型バネ固定金具 1 8 の先端を折り曲げて薄板バネ差し込み過ぎ防止用ストッパーを形成し、薄板バネ 1 9 及び U 字型バネ固定金具 1 8 をブラシ保持函 1 に挿入時にスリップリング 2 0 に接触しないようにしている。ブラシ 2 の上部側面には、銅管を用いてこれを加締めてターミナルが固着され、さらにターミナルの上部にはリード線が固着されている。

10

【 0 0 0 5 】

また、ブラシ 2 の頭部には薄板バネ 1 9 の加圧力を安定させ、さらに垂直に加圧させる目的で V 字溝を設けたガイドを備えている。

さらに、ブラシ 2 と薄板バネ 1 9 を路線からの石や塵埃から保護する目的で、パッキング 2 4 とカバー 2 5 をボルト 2 6 でブラシ保持函 1 に取り付けられている。

【 0 0 0 6 】

20

また、パンタグラフから供給された電流を、レールに効率良く電流を帰環させる目的でブラシ保持函 1 は、取り付け側の軸箱（図示せず）と絶縁板 2 7 で絶縁されており、接地ブラシ装置はボルト 2 6 で軸箱に取り付けられている。

【 0 0 0 7 】

ところが、近年車両の性能向上に合わせて種々の機器が車軸に取り付けられているため、接地ブラシ装置の取り付けスペースが小さく位置が限定され、かつ車体が低床式になり、接地ブラシ装置の取り付け場所が確保できないという問題が生じている。

【 0 0 0 8 】

上記の接地ブラシ装置の他に、特許文献 1 に示されるような接地ブラシ装置がある。この接地ブラシ装置は、車軸の先端に取り付けられ、車両の車輪側に設けた接触面に圧接して接地を行うようにしていた。

30

【 0 0 0 9 】

【特許文献 1】

実開昭 5 6 - 1 7 2 4 6 1 号公報

【 0 0 1 0 】

しかしながら、上記に示す接地ブラシ装置は、車両の車輪側に設けた接触面にブラシが接触する構造の為、接触不良が生じパンタグラフから供給される電流を効率よくレールに帰還することができない。また図 3 に示す構造の接地ブラシ装置と同様に、接地ブラシ装置が車軸の先端に取り付けられるため接地ブラシ装置の取り付け場所が確保できないという問題点がある。

40

【 0 0 1 1 】

【発明が解決しようとする課題】

本発明は、接地ブラシ装置を車両の車軸内に収納できるようにすると共に、車軸をスリップリングとして使用できるようにして、小さな取り付けスペースでも取り付けることができ、しかも効率よくパンタグラフからの電流をレールに帰還させることが可能な接地ブラシ装置を提供するものである。

【 0 0 1 2 】

【課題を解決するための手段】

本発明は、ブラシ保持函のブラシ挿入溝にブラシが装着され、かつ装着されたブラシを、バネにより加圧させて車両の車軸に接触させるようにした接地ブラシ装置において、該接

50

地ブラシ装置を車軸端部に形成した凹部に設置して、車軸先端からの突出部分を少なくするようにした接地ブラシ装置に関する。

【0013】

また、本発明は、車軸が、スリップリング機能を兼ね備えたものである接地ブラシ装置に関する。

さらに、本発明は、接地ブラシ装置が、車軸に固定され車軸と共に回転するフランジを有する部分とブラシ保持函に装着したブラシをバネにより加圧して車軸に接触させるようにしたブラシ飛び出し防止用のカバーを有する部分とから構成された接地ブラシ装置に関する。

【0014】

【発明の実施の形態】

本発明において、接地ブラシ装置は、車軸端部に形成した凹部に設置するため、カバーの先端に引き出し線を接続してパンタグラフから供給される電流を、レールに効率よく電流を帰還させるようにすることが好ましい。

ブラシを加圧するバネは、螺旋状の圧縮バネを用いることが好ましい。

また、フランジを車軸と共に回転させるために、ブラシ保持函とフランジの間に回転部材としてベアリングを用いることが好ましい。

【0015】

車軸端部に形成する凹部の底面には、外部からの水、塵埃等の進入を防止するためダスト溝を形成することが好ましい。

また、ブラシを装着するブラシ保持函と車軸に固定され車軸と共に回転するフランジとの嵌合部分にも、外部からの水、塵埃等の進入を防止するためラビリンスを形成して双方を嵌合することが好ましい。

さらに、ブラシ飛び出し防止用のカバーの下部とブラシ保持函の間にも、外部からの水、塵埃等の進入を防止するためパッキングを介在することが好ましい。

【0016】

【実施例】

以下、本発明の実施例を、図面を引用して説明する。

図1は、本発明の実施例になる接地ブラシ装置の一部を示す上面図及び図2は、車軸端部に形成した凹部に図1に示す接地ブラシ装置を横向きに設置した状態を示す一部断面側面図で、1はブラシ2を保持するためのブラシ保持函であり、ブラシ2は加圧バネ3により車軸4の凹部底面に接触する構造になっている。

【0017】

また、接地ブラシ装置のブラシ2の上部には、ブラシリッド線5が接続され、その先端にはブラシキャップ6が取り付けられ、さらにその上部にはブラシ2が飛び出さないようにカバー7が取り付けられている。なお、ブラシ保持函1とカバー7の間にはパッキング8を介在して双方がカバー固定用ボルト9で固定されている。

【0018】

10は車軸に固定され車軸と共に回転するフランジで、フランジ固定用ボルト11で車軸4に固定され、ベアリング12により車軸4と共に回転する構造になっている。なお、図1において、13はパンタグラフから供給された電流をレール側に帰還させるためカバー7の先端に接続された引き出し線であり、また図2において、14はベアリング固定金具、15はダスト溝、16はブラシ保持函ラビリンス及び17はフランジラビリンスである。

【0019】

【発明の効果】

本発明になる接地ブラシ装置は、車軸端部に形成した凹部に設置するため外部への露出部分が少なく、かつ小さな取り付けスペースでも取り付けことができると共にブラシを直接車軸に接触することができるため効率よくパンタグラフからの電流をレールに帰還させることができる。

10

20

30

40

50

【図面の簡単な説明】

【図1】本発明の実施例になる接地ブラシ装置の一部を示す上面図である。

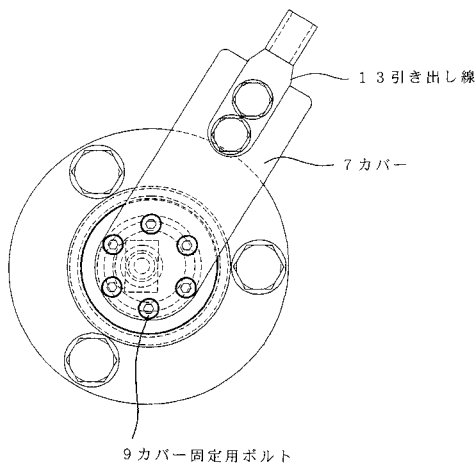
【図2】車軸端部に形成した凹部に図1に示す接地ブラシ装置を設置した状態を示す一部断面側面図である。

【図3】従来の接地ブラシ装置の一部断面側面図である。

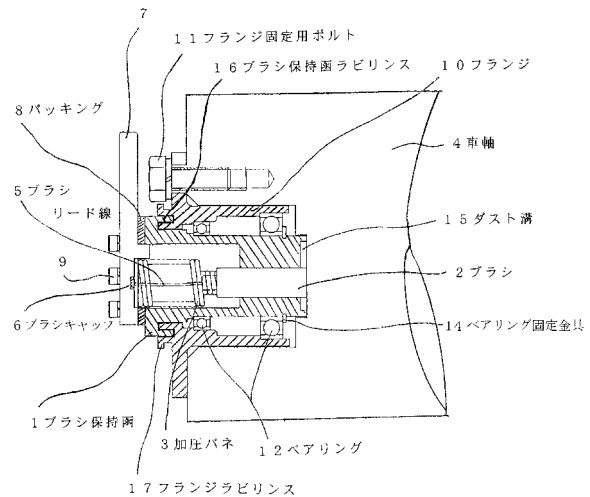
【符号の説明】

- 1 ... ブラシ保持函、2 ... ブラシ、3 ... 加圧バネ、4 ... 車軸、5 ... ブラシリード線、6 ... ブラシキャップ、7 ... カバー、8 ... パッキング、9 ... カバー固定用ボルト、10 ... フランジ、11 ... フランジ固定用ボルト、12 ... ベアリング、13 ... 引き出し線、14 ... ベアリング固定金具、15 ... ダスト溝、16 ... ブラシ保持函ラビリンス、17 ... フランジラビリンス、18 ... U字型バネ固定金具、19 ... 薄板ばね、20 ... スリップリング、21 ... リベット、22 ... ピン、23 ... ストッパー、24 ... パッキング、25 ... カバー、26 ... ボルト、27 ... 絶縁板

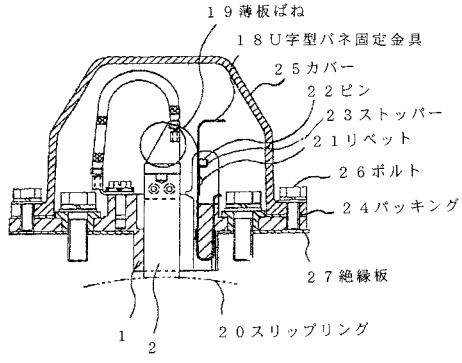
【図1】



【図2】



【図3】



フロントページの続き

(72)発明者 松岡 孝一

東京都国分寺市光町二丁目8番地38

財団法人 鉄道総合技術研究所内

(72)発明者 佐藤 潔

東京都国分寺市光町二丁目8番地38

財団法人 鉄道総合技術研究所内

審査官 西中村 健一

(56)参考文献 実公昭34-009906(JP, Y1)

実開平05-019050(JP, U)

実開平05-092534(JP, U)

実開昭56-172461(JP, U)

(58)調査した分野(Int.Cl., DB名)

B61F 15/28

B61C 3/00

H01R 4/64

H01R 39/38-415

H02K 13/00