

(19) 日本国特許庁 (J P)

(12) 公開特許公報 (A)

(11) 特許出願公開番号
特開2003-327119
(P2003-327119A)

(43) 公開日 平成15年11月19日 (2003. 11. 19)

(51) Int.Cl.⁷ 識別記号 F I テーマコード* (参考)
B 6 1 F 5/30 B 6 1 F 5/30 C

審査請求 未請求 請求項の数 6 O L (全 6 頁)

(21) 出願番号 特願2002-137055(P2002-137055)

(22) 出願日 平成14年5月13日 (2002. 5. 13)

(71) 出願人 000173784

財団法人鉄道総合技術研究所
東京都国分寺市光町2丁目8番地38

(72) 発明者 半坂 征則

東京都国分寺市光町二丁目8番地38 財団
法人 鉄道総合技術研究所内

(72) 発明者 鈴木 実

東京都国分寺市光町二丁目8番地38 財団
法人 鉄道総合技術研究所内

(74) 代理人 100100413

弁理士 渡部 温 (外1名)

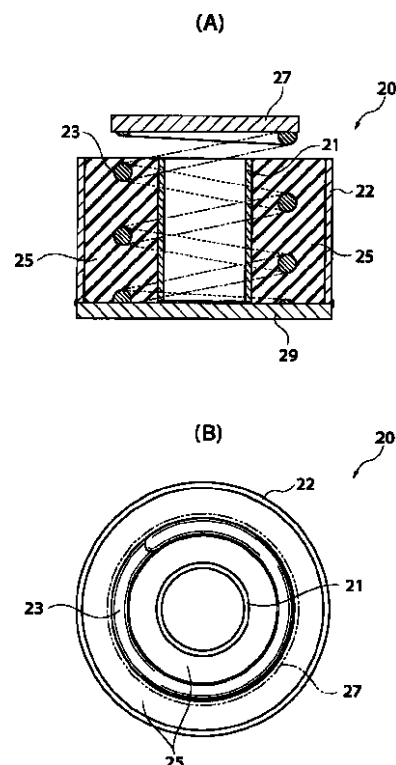
最終頁に続く

(54) 【発明の名称】 鉄道車両用台車及び台車用軸バネ

(57) 【要約】

【課題】 簡単な構造で軸バネのへたりを防止でき、組み立てやメンテナンスも容易な軸バネ等を提供する。

【解決手段】 軸バネ20の内外スリーブ21、22は、適度な剛性及び強度・耐久性を有する材料で形成されている。両スリーブ21、22間には、コイルバネ23が配置されている。両スリーブ21、22間における下板29上のスペースには、ゴム製部材25が充填されている。ゴム製部材25は、適度な弾性及び減衰性を有し、耐疲労性や耐オゾン性等の耐久性に優れた材料である。軸バネ20は、台車に搭載される部品として一体化されているため、部品点数の減少や軽量化を実現し、組み立てやメンテナンスの手間もあまりかからない。さらに、コイルバネ23が主に上下方向の荷重を負担するので、ゴム製部材25には上下方向の荷重があまりかからず、軸バネ20のへたりを防止できる。



【特許請求の範囲】**【請求項 1】** 台車枠と、

鉄道車輪、車軸、軸受け及び軸箱を含む輪軸組立体と、該輪軸組立体と前記台車枠との間に介装された軸バネと、

を備える鉄道車両用台車であって、

前記軸バネが、主に上下方向荷重を負担するコイルバネ、及び、主に左右・前後方向荷重を負担するゴム製部材を併用したものであり、

前記コイルバネと前記ゴム製部材とが、前記台車に搭載される部品として一体化されていることを特徴とする鉄道車両用台車。

【請求項 2】 鉄道車両用台車の台車枠と輪軸組立体との間に介装される軸バネであって、

主に上下方向荷重を負担するコイルバネ、及び、主に左右・前後方向荷重を負担するゴム製部材を併用したものであり、

前記コイルバネと前記ゴム製部材とが、前記台車に搭載される部品として一体化されていることを特徴とする軸バネ。

【請求項 3】 前記コイルバネのバネ線の周りに前記ゴム製部材が充填されていることを特徴とする請求項 1 記載の鉄道車両用台車又は請求項 2 記載の軸バネ。

【請求項 4】 上下方向を軸方向とする 2 本の筒（内外スリーブ）間に前記コイルバネが配置されており、該スリーブ間に前記ゴム製部材が充填されていることを特徴とする請求項 3 記載の鉄道車両用台車又は軸バネ。

【請求項 5】 前記ゴム製部材及び/又は前記筒の左右方向と前後方向の寸法（バネ定数）が異なることを特徴とする請求項 3 又は 4 項記載の鉄道車両用台車又は軸バネ。

【請求項 6】 前記ゴム製部材及び/又は前記筒の所定箇所に孔が開けられていることを特徴とする請求項 3 又は 4 記載の鉄道車両用台車又は軸バネ。

【発明の詳細な説明】**【0001】**

【発明の属する技術分野】本発明は、台車枠と輪軸組立体との間に介装された軸バネを有する鉄道車両用台車、及び、そのような台車用の軸バネに関する。特に、簡単な構造で軸バネのへたりを防止でき、組み立てやメンテナンスも容易な軸バネ等に関する。なお、本明細書における軸バネの「へたり」とは、経年使用に伴って寸法変化（荷重方向の収縮）が生じ、バネ定数が変化する状態をいう。

【0002】

【従来の技術及び発明が解決しようとする課題】一般に、鉄道車両の台車は、台車枠と、輪軸組立体と、輪軸組立体と台車枠との間に介装された軸バネ等を備えている。台車の形式は、現在まで多種多様のものが知られている。例えば、在来線旅客車両では、比較的古くから、

ペDESTル・ウィングバネ式の台車や板バネ式の台車等が使用されてきた。また、比較的古い新幹線車両（0系等）ではIS式の台車が使用されてきた。さらに、近年の在来線新型車両では、軸はり式の台車が主流になりつつある。

【0003】台車に用いられる軸バネは、車体積載荷重を受け持つ、あるいは、輪軸の台車枠に対する前後・左右支持に適切な剛性を与える等の機能を備えている必要がある。そして、軸バネのこれらの機能をなるべく簡単に実現するために、ゴムバネを主バネとするもの（例えば円錐積層ゴム式のゴムバネ）が知られている。

【0004】ゴムバネを主バネとする軸バネは、車両に積載される累積荷重や最大荷重が、主として上下方向に負荷される等によって、ゴムのへたりが進行する。所見によれば、ゴムバネの高さ寸法 243 ± 2 mm の軸バネは、使用期間約 3 年で約 6 mm、使用期間約 10 年で約 11 mm のへたり量が確認されている。ゴムにへたりが生じると、ライナーを挿入して高さを調整する必要が生じる。この作業は以下に述べるように非常に労力を有するものである。つまり、軸バネゴムの下部をジャッキ等により台車枠ごとリフトしてそのまま保持し、隙間にライナーを挿入する。軸バネゴムは非線形性を有するため、さらに以下の作業が必要となる。すなわち、軸バネゴムの変位 - 荷重関係は非線形であるため、軸バネゴムのバネ定数は一意ではない。このため、一位の軸にライナーを挿入することにより軸バネゴムのバネ定数が変化し、そのままの状態では左右の静止輪重のアンバランスが発生する。これに対して、挿入した軸と反対の軸位にもライナーを挿入する必要があるが、このとき適切な量のライナーを挿入しないと、左右の静止輪重のアンバランスは解消せず、場合によっては、最初の軸にライナーを入れなおさなければならないこともある。

【0005】ところで、上記の静止輪重のアンバランスは車両の走行時の脱線の要因となり得ることが解明されつつある。そこで、鉄道事業者は、この静止輪重アンバランスを基準内に収めて安全運行に心掛けるよう、鉄道事故調査検討会によって答申され、行政的に指導されている。

【0006】以上の理由から、近年では、フラットな（高さ狂い等のない）地上設備により静止輪重を計測しながらライナー調整を行うなど、要求精度を満たすために、一層煩雑なライナー調整作業が必要となっている。

【0007】また、軸バネゴムが顕著にへたり、バネ定数が一定以上大きくなると、走行安全性の低下（軌道狂い等への追従性の低下）や、乗り心地低下を引き起こす要因となる。

【0008】特に、大量の荷重を支える通勤電車等では、最大積載荷重が大きいので、ゴムのへたりが一層引き起こされ易い。一方、荷重変動等の条件に適合させて、軸バネのバネ定数を維持することも困難である。

【0009】ところで、鋼製のコイルバネは、荷重差があってもバネ定数がそれほど変化しない。一方、円錐ゴムバネ等のゴムバネは、負荷される荷重条件によって異なったバネ定数に変化する。このような円錐ゴムバネにへたりが起こると軸バネが硬くなり、前述の車両メンテナンス増大や走行安定性の低下等の様々な問題が引き起こされるおそれがある。そのため、円錐ゴムバネ等は、頻繁に交換を行なう必要があり、手間を要するとともにコストがかかっている。

【0010】現在、新幹線の300系車両や一部の在来線車両では、コイルバネとゴムバネを併用した軸バネが使用されている。このような軸バネは、車両が一定の乗員状態ではゴムバネが中立となり、一定外の乗員状態ではゴムバネに荷重が負荷される。しかしながら、大きな荷重領域では、ゴムバネ自体も変形し始めるため、結局ゴムバネの劣化が引き起こされてしまう。一方、新幹線の300系車両では、コイルバネとゴムバネとが別体の部品として台車に搭載されているため、組み立てやメンテナンスの手間がかかる。

【0011】本発明は、前記の課題に鑑みてなされたものであって、簡単な構造で軸バネのへたりを防止でき、組み立てやメンテナンスも容易な軸バネ等を提供することを目的とする。

【0012】

【課題を解決するための手段及び発明の実施の形態】前記課題を解決するため、本発明の鉄道車両用台車は、台車枠と、鉄道車輪、車軸、軸受け及び軸箱を含む輪軸組立体と、該輪軸組立体と前記台車枠との間に介装された軸バネと、を備える鉄道車両用台車であって、前記軸バネが、主に上下方向荷重を負担するコイルバネ、及び、主に左右・前後方向荷重を負担するゴム製部材を併用したものであり、前記コイルバネと前記ゴム製部材とが、前記台車に搭載される部品として一体化されていることを特徴とする。

【0013】本発明の軸バネは、鉄道車両用台車の台車枠と輪軸組立体との間に介装される軸バネであって、主に上下方向荷重を負担するコイルバネ、及び、主に左右・前後方向荷重を負担するゴム製部材を併用したものであり、前記コイルバネと前記ゴム製部材とが、前記台車に搭載される部品として一体化されていることを特徴とする。

【0014】本発明の軸バネによれば、上下方向の主な荷重をコイルバネで負担するので、ゴム製部材には上下方向の荷重があまりかからない。そのため、ゴム製部材の劣化を抑制でき、軸バネのへたりを防止できる。これによって、走行安全性や乗り心地の低下など、車両安全面を含めた様々な悪影響を回避できる。また、コイルバネとゴム製部材とは台車に搭載される部品として一体化されているため、一つの部品で前後・上下・左右の荷重を負担でき、部品点数の減少や軽量化を実現するとともに

に、組み立てやメンテナンスの手間もあまりかからないようにできる。

【0015】なお、ゴム製部材の材料は、適度な弾性（一例でヤング率が室温において1～50MPa程度）及び減衰性（一例で損失係数が0.05～0.2程度）を有し、耐疲労性や耐オゾン性等の耐久性に優れるものが好ましい。材料の種類としては、天然ゴムやスチレンブタジエンゴム、ブタジエンゴム、ウレタン、クロロブレンゴム、ブチルゴム、エチレンプロピレンゴム、ゴムの発泡体、粘性体、ゲル等を挙げることができるし、それらをブレンドすることもできる。これらのうち、天然ゴムが最も好ましいが、前述の弾性や減衰性、耐久性を発揮するものであれば、それを用いることもできる。そのようなものも、本明細書でいう“ゴム”に含まれる。

【0016】本発明においては、前記コイルバネのバネ線の周りに前記ゴム製部材が充填されているものとする。この場合、コイルバネの前後・左右方向の変位をゴム製部材の弾性で拘束し、前後・左右方向の防振機能を実現することができる。なお、ゴム製部材の充填は、コイルバネの全部であってもよいし、上半分又は下半分だけであってもよい。ゴム製部材の充填量は、ゴム製部材の弾性率と要求される軸バネのバネ定数とに基づき設定することができる。

【0017】本発明においては、上下方向を軸方向とする2本の筒（内外スリーブ）間に前記コイルバネが配置されており、該スリーブ間に前記ゴム製部材が充填されているものとする。この場合、コイルバネの前後・左右方向の変位を内外スリーブの剛性及びゴム製部材の弾性で拘束し、前後・左右方向の防振機能を実現することができる。このような軸バネは、ゴム製部材の充填量を少なくでき、コストを低減することができる。なお、このような筒（内外スリーブ）の材料は、適度な剛性（一例でヤング率が10⁹Pa以上）及び強度・耐久性を有するものが好ましく、材料の種類は鋼やアルミニウム、プラスチック、FRP等を挙げることができる。

【0018】本発明においては、前記ゴム製部材及び/又は前記筒の左右方向と前後方向の寸法（バネ定数）が異なるものとする。この場合、ゴム製部材又は筒を、例えば平面形状が楕円形や長方形、菱形となるように形成するのが好ましい。

【0019】本発明においては、前記ゴム製部材及び/又は前記筒の所定箇所孔が開けられているものとする。このような孔を開けることで、軸バネの所定箇所のバネ定数を小さくできる。そのような箇所（孔を開ける箇所）は、必要に応じて適宜選択できる。

【0020】以下、図面を参照しつつ説明する。図1は、本発明の一実施の形態に係る鉄道車両用の台車付近を示す側面図である。図1に示す鉄道車両は、車体10を備えている。この車体10は、枕バネ12を介して台

車11上に搭載されている。台車11は、台車枠13を備えている。台車枠13の下部の前後には、車輪15と車軸16からなる輪軸17が一組ずつ組み込まれている。車輪15は、車軸16の両側に圧入されて固定されている。両車輪15の外側において、車軸16の両端部には軸箱18が外嵌されている。台車枠13と各軸箱18のアーム18a間には、軸バネ20が取り付けられている。

【0021】以下、この軸バネ20の構造について説明する。図2(A)は本発明の一実施の形態に係る鉄道車両用台車の軸バネの断面側面図であり、図2(B)は同軸バネの平面図である。この図に示す軸バネ20は、上下方向を軸方向とする2本の同心円状の内スリーブ21及び外スリーブ22を備えている。これら内外スリーブ21、22は、適度な剛性(一例でヤング率が $1.09P_a$ 以上)及び強度・耐久性を有する材料(鋼やアルミニウム、プラスチック、FRP等)で形成されている。両スリーブ21、22間には、コイルバネ23が配置されている。このコイルバネ23の上端には、上板27が連結されている。一方、コイルバネ23及び内外スリーブ21、22の下端には、下板29が連結されている。両スリーブ21、22の高度は、コイルバネ23の高度よりも十分に低くなっており、軸バネとしての上下方向の変形自由度が拘束されないようになっている。なお、外スリーブ22は下板29に溶接固定されており、内スリーブ21は下板29には固定されていない。

【0022】さらに、両スリーブ21、22間における下板29上のスペースには、ゴム製部材25が充填されている。このゴム製部材25は、適度な弾性(一例でヤング率が室温において $1\sim 50MP_a$ 程度)及び減衰性(一例で損失係数が $0.05\sim 0.2$ 程度)を有し、耐疲労性や耐オゾン性等の耐久性に優れた材料(例えば天然ゴムやスチレンブタジエンゴム、ブタジエンゴム、ウレタン、クロロプレンゴム、ブチルゴム、エチレンプロピレンゴム等)が用いられている。

【0023】このような構成の軸バネ20は、図1に示す台車11に搭載される部品として一体化されている。具体的には、内外スリーブ21、22、コイルバネ23及び下板29を組んだ後にゴム製部材25を流し込み、その後、加硫接着して図のような形に一体化する。そのため、部品点数の減少や軽量化を実現するとともに、組み立てやメンテナンスの手間もあまりかからない。

【0024】軸バネ20は、設置状態において、コイルバネ23が主に上下方向(図1の台車枠13 軸箱18のアーム18a間)の荷重を負担するので、ゴム製部材25には上下方向の荷重があまりかからない。そのため、ゴム製部材25の劣化を抑制でき、軸バネ20のへたりを防止できる。さらに、コイルバネ23の左右(車両幅方向)・前後(車両進行・後退方向)の変位は、内外スリーブ21、22の剛性、及び、ゴム製部材25の

弾性で拘束されるので、軸バネ20の前後・左右方向の防振機能を実現することができる。このような軸バネ20は、内外スリーブ21、22を用いることでゴム製部材25の充填量を少なくでき、コストを低減できる利点もある。

【0025】次に、軸バネの他の例について説明する。図3は、本発明の他の実施の形態に係る鉄道車両用台車の軸バネの断面側面図である。この図に示す軸バネ30は、上下方向を軸方向とする2本の同心円状の内スリーブ21及び外スリーブ22間に、さらに2本の中間スリーブ31、32を備えている。各スリーブ21、22、31、32は、前述と同様に適度な剛性及び強度・耐久性を有する材料で形成されている。両中間スリーブ31、32間には、コイルバネ23が配置されている。各スリーブ21、22、31、32の高度は、コイルバネ23の高度よりも十分に低くなっており、軸バネとしての上下方向の変形自由度が拘束されないようになっている。

【0026】このコイルバネ23の上端には、上板27が連結されている。一方、コイルバネ23と内スリーブ21の下端には、下板29が連結されている。外スリーブ22及び内スリーブ21の下端は、下板29に溶接固定されている。中間スリーブ31、32の下端は下板29には繋がっておらず、若干の隙間が存在する。このような隙間を設けることにより、中間スリーブ31、32は前後・左右方向に可動となり、同方向に適切な弾性を付与できる。

【0027】各スリーブ21、31、32、22間のスペースには、ゴム製部材25が充填されている。このゴム製部材25は、前述と同様に適度な弾性及び減衰性を有し、耐疲労性や耐オゾン性等の耐久性に優れた材料である。

【0028】このような軸バネ30も、前述の軸バネ20と同様に、台車11に搭載される部品として一体化されているので、部品点数の減少や軽量化を実現するとともに、組み立てやメンテナンスの手間もあまりかからない。さらに、ゴム製部材25の劣化を抑制して軸バネ30のへたりを防止できるとともに、コイルバネ23が前後・左右方向に拘束されるので防振機能も実現できる。なお、中間スリーブ31、32は、1本あるいは3本以上であってもよいし、それぞれの高さや厚さを変えてもよい。このような場合(スリーブ積層型)も、各スリーブ間にゴム製部材を充填する。

【0029】図4(A)は本発明の他の実施の形態に係る鉄道車両用台車の軸バネの側面図であり、図4(B)は同軸バネの平面図である。図4(A)に示すように、軸バネ40は、コイルバネ23の上下に上板27、下板29が備えており、これら上下板27、29間にコイルバネ23全体を覆うゴム製部材45が設けられている。このゴム製部材45は、前述と同様に適度な弾性及び減

衰性を有し、耐疲労性や耐オゾン性等の耐久性に優れた材料である。

【0030】図4(B)に示すように、ゴム製部材45は平面形状が菱形をしており、前後方向と左右方向とで寸法が異なっている。そのため、この軸バネ40は、前後方向が左右方向よりもバネ定数が大きくなっている。なお、この例ではゴム製部材45がコイルバネ23全体を覆うように設けられているが、ゴム製部材はコイルバネ23の上半分又は下半分だけに設けてもよい。ゴム製部材の量は、ゴム製部材の弾性率と要求される軸バネのバネ定数とに基づき設定できる。

【0031】このような軸バネ40も、前述の軸バネ20、30と同様に、台車11に搭載される部品として一体化されているので、部品点数の減少や軽量化を実現するとともに、組み立てやメンテナンスの手間もあまりかからない。さらに、ゴム製部材45の劣化を抑制して軸バネ40のへたりを防止できるとともに、コイルバネ23が前後・左右方向に拘束されるので防振機能も実現できる。

【0032】図5は、本発明の他の実施の形態に係る鉄道車両用台車の軸バネの平面図である。この図に示す例は、図2を用いて説明した軸バネ20において、ゴム製部材25に上下方向に沿う孔25aが開けられているものである。この場合、孔25aを開けた箇所において、軸バネ20の前後または左右方向のバネ定数を小さくできる。なお、図5に示す以外にも、バネ定数を小さくしたい箇所に、必要に応じて適宜選択して孔を開けることができる。

【0033】

【発明の効果】以上説明したように、本発明の鉄道車両用台車によれば、簡単な構造で軸バネのへたりを防止で

きる。したがって、走行安全性や乗り心地を向上できる。あるいは、組み立てやメンテナンスも容易に行なうことができる。

【図面の簡単な説明】

【図1】本発明の一実施の形態に係る鉄道車両用の台車付近を示す側面図である。

【図2】図2(A)は本発明の一実施の形態に係る鉄道車両用台車の軸バネの断面側面図であり、図2(B)は同軸バネの平面図である。

【図3】本発明の他の実施の形態に係る鉄道車両用台車の軸バネの断面側面図である。

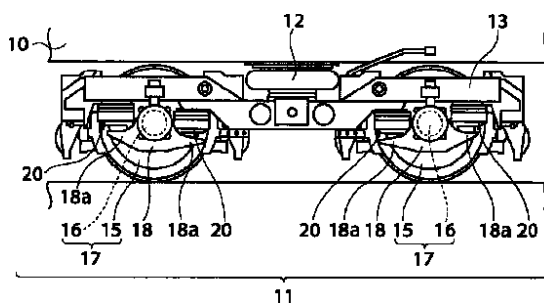
【図4】図4(A)は本発明の他の実施の形態に係る鉄道車両用台車の軸バネの側面図であり、図4(B)は同軸バネの平面図である。

【図5】本発明の他の実施の形態に係る鉄道車両用台車の軸バネの平面図である。

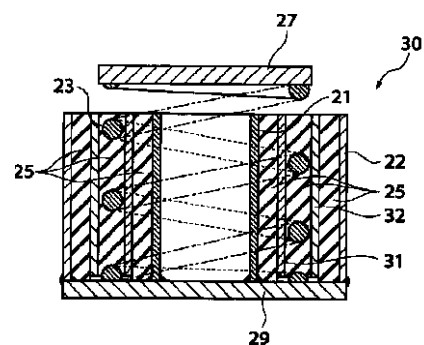
【符号の説明】

10 車体	11 台車
12 枕バネ	13 台車枠
15 車輪	16 車軸
17 輪軸	18 軸箱
18a アーム	20、30、40 軸バネ
21 内スリーブ	22 外スリーブ
23 コイルバネ	25、45 ゴム製部材
25a 孔	27 上板
29 下板	31、32 中間スリーブ

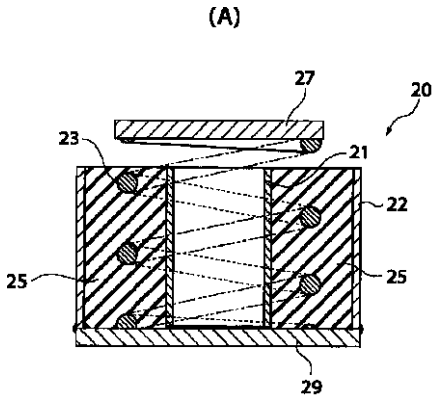
【図1】



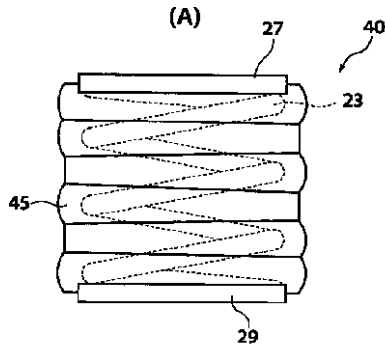
【図3】



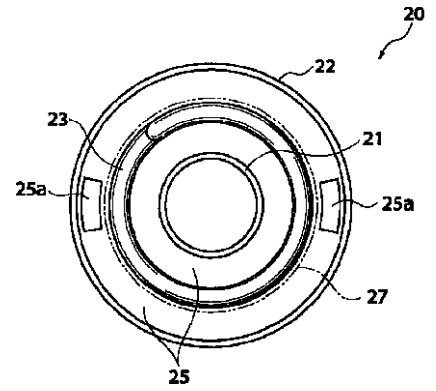
【図2】



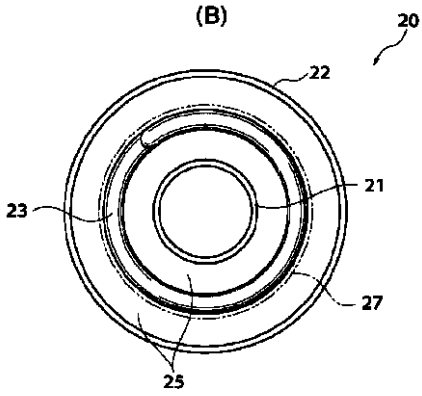
【図4】



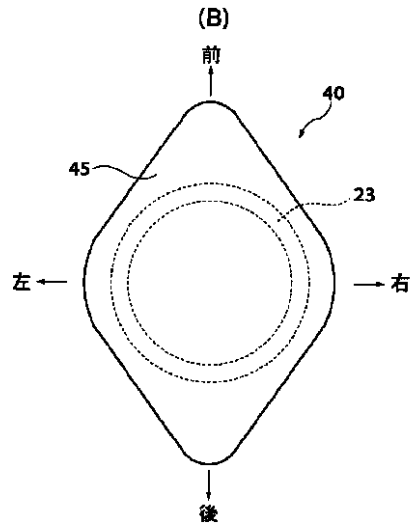
【図5】



(B)



(B)



フロントページの続き

(72)発明者 伊藤 幹彌
 東京都国分寺市光町二丁目8番地38 財団
 法人 鉄道総合技術研究所内

(72)発明者 中西 臣悟
 東京都国分寺市光町二丁目8番地38 財団
 法人 鉄道総合技術研究所内