

(19) 日本国特許庁 (J P)

(12) 公開特許公報 (A)

(11) 特許出願公開番号

特開2003-341511

(P2003-341511A)

(43) 公開日 平成15年12月3日(2003.12.3)

(51) Int.Cl. ⁷	識別記号	F I	テマコード [*] (参考)
B 6 1 F 5/30		B 6 1 F 5/30	C 3 J 0 4 8
B 6 1 C 15/08		B 6 1 C 15/08	3 J 0 5 9
	15/14	15/14	3 J 0 6 9
B 6 1 F 5/24		B 6 1 F 5/24	C
F 1 6 F 3/08		F 1 6 F 3/08	Z

審査請求 未請求 請求項の数22 OL (全 12 頁) 最終頁に続く

(21) 出願番号 特願2002-238812(P2002-238812)

(22) 出願日 平成14年8月20日(2002.8.20)

(31) 優先権主張番号 特願2002-73520(P2002-73520)

(32) 優先日 平成14年3月18日(2002.3.18)

(33) 優先権主張国 日本 (J P)

(71) 出願人 000173784

財団法人鉄道総合技術研究所
東京都国分寺市光町2丁目8番地38

(72) 発明者 鈴木 実

東京都国分寺市光町2丁目8番地38 財団
法人 鉄道総合技術研究所内

(72) 発明者 前橋 栄一

東京都国分寺市光町2丁目8番地38 財団
法人 鉄道総合技術研究所内

(74) 代理人 100100413

弁理士 渡部 温 (外1名)

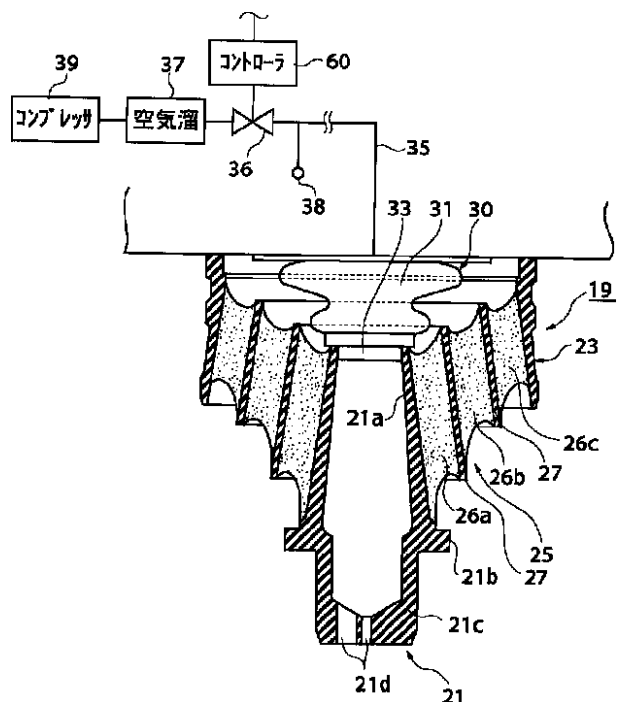
最終頁に続く

(54) 【発明の名称】 鉄道車両用台車及び鉄道車両用台車の軸パネのへたり防止方法

(57) 【要約】

【課題】 軸パネのへたりを防止できる等の利点を有する鉄道車両用台車等を提供する。

【解決手段】 台車11の台車枠13と各軸箱18のアーム18a間には、軸パネ19が取り付けられている。軸パネ19は、積層ゴム26a、26b及び26cを主体とする主パネ20と、圧縮性流体を封入した空気パネ30を併用したものである。このような軸パネ19を有する台車11は、必要に応じて空気パネ30の空気圧調整を行なうことで、軸パネ19全体としての適切なパネ特性を確保することができる。したがって、積層ゴム26a、26b及び26cを主体とする主パネ20のへたりを防止できる。



【特許請求の範囲】

【請求項1】 台車枠と、
鉄道車輪、車軸、軸受け及び軸箱を含む輪軸組立体と、
該輪軸組立体と前記台車枠との間に介装された軸バネ
と、を備える鉄道車両用台車であって、
前記軸バネが、弾性部材からなる主バネ、及び、圧縮性
流体を封入した空気バネを併用したものであることを特
徴とする鉄道車両用台車。

【請求項2】 前記弾性部材からなる主バネのへたりを
防止することを特徴とする請求項1記載の鉄道車両用台
車。

【請求項3】 静的な荷重は前記空気バネで受け、変動
荷重は前記主バネで受けることを特徴とする請求項1又
は2記載の鉄道車両用台車。

【請求項4】 前記軸バネのバネ特性を制御することに
より、台車の軸重アンバランスを調整することを特徴と
する請求項1、2又は3記載の鉄道車両用台車。

【請求項5】 前記空気バネ内の流体圧及び/又は流体
量を制御することにより、バネ特性の制御を行うことを
特徴とする請求項1、2又は3記載の鉄道車両用台車。

【請求項6】 前記車両の走行速度に応じて、前記バネ
特性を制御することを特徴とする請求項1、2又は3記
載の鉄道車両用台車。

【請求項7】 前記台車の前後方向に複数の軸バネを備
え、
前記車両の加速度又は加速度指令値に応じて、前後方
向の複数の軸バネの特性を制御して、前記台車枠の傾斜を
修正することを特徴とする請求項1、2又は3記載の鉄
道車両用台車。

【請求項8】 前記車両の走行する軌道の勾配に応じ
て、前後方向の複数の軸バネの特性を制御して、前記台
車枠の傾斜を修正することを特徴とする請求項1、2又
は3記載の鉄道車両用台車。

【請求項9】 前記台車のピッチングに応じて、前後方
向の複数の軸バネの特性を制御して、前記台車枠の傾斜
を修正することを特徴とする請求項1、2又は3記載の
鉄道車両用台車。

【請求項10】 前記台車が、
前後・左右の4個の車輪、
前記台車の左右方向及び前後方向の複数の軸バネ、及
び、
前記各車輪の輪重を検知するセンサ、を備え、
各車輪の輪重を均一化するように、前記軸バネのバネ特
性を制御することを特徴とする請求項1、2又は3記載
の鉄道車両用台車。

【請求項11】 前記台車が、
前後・左右の4個の車輪、
前記台車の左右方向及び前後方向の複数の軸バネ、及
び、
前記各車輪の軸バネの撓み量を検知するセンサ、を備

え、
各車輪の輪重を均一化するように、前記軸バネのバネ特
性を制御することを特徴とする請求項1、2又は3記載
の鉄道車両用台車。

【請求項12】 前記主バネが、円錐積層ゴム式のゴム
バネからなり、
前記空気バネが、袋状のダイヤフラムからなる本体、及
び、前記ゴムバネの上部に接続される接続部を有するこ
とを特徴とする請求項1、2又は3記載の鉄道車両用台
車。

【請求項13】 前記接続部が、前記ゴムバネの中心に
嵌合可能な楕円形の突起であることを特徴とする請求項
12記載の鉄道車両用台車。

【請求項14】 前記主バネが、前記車軸の両側に配置
されており、
前記空気バネが、前記車軸の上方に配置されていること
を特徴とする請求項1、2又は3記載の鉄道車両用台
車。

【請求項15】 前記主バネが、軸はり式のコイルバネ
からなり、
前記空気バネが、前記コイルバネとは別体で前記輪軸組
立体と前記台車枠との間に介装されていることを特徴と
する請求項1、2又は3記載の鉄道車両用台車。

【請求項16】 前記主バネが、ロールゴム式のゴムバ
ネからなり、
前記空気バネが、袋状のダイヤフラムからなる本体、及
び、前記ゴムバネの上部に接続される接続部を有するこ
とを特徴とする請求項1、2又は3記載の鉄道車両用台
車。

【請求項17】 台車枠と、
鉄道車輪、車軸、軸受け及び軸箱を含む輪軸組立体と、
該輪軸組立体と前記台車枠との間に介装された軸バネ
と、を備える鉄道車両用台車の前記軸バネのへたり防止
方法であって、
前記軸バネとして、弾性部材からなる主バネ、及び、圧
縮性流体を封入した空気バネを併用し、
車両を車庫内等に係留中に荷重を前記空気バネで受け、
前記主バネのへたりを回復することを特徴とする鉄道車
両用台車の軸バネのへたり防止方法。

【請求項18】 前後2台の車体間に配置された、該2
台の車体を水平面内相対回転可能に支える台車であっ
て、
台車枠と、
鉄道車輪、車軸、軸受け及び軸箱を含む、前後1組ずつ
の輪軸組立体と、
該輪軸組立体と前記台車枠との間に介装された軸バネ
と、
前記台車枠の前後と前記前後2台の車体間に介装された
枕バネと、を備える鉄道車両用台車であって、
前記軸バネが、弾性部材からなる主バネ、及び、圧縮性

流体を封入した空気バネを併用したものであることを特徴とする鉄道車両用台車。

【請求項 19】 前記前後の輪軸組立体にかかる荷重（軸重）のアンバランスを、前記軸バネのバネ特性を制御することにより調整することを特徴とする請求項 18 記載の鉄道車両用台車。

【請求項 20】 前記台車の前後の軸バネ変位又は前後の枕バネ荷重を検知して前記軸重のアンバランスを調整することを特徴とする請求項 19 記載の鉄道車両用台車。

【請求項 21】 台車の前後軸で前記軸バネの変位の中立点が均等になるように前記軸バネ特性を制御することを特徴とする請求項 20 又は 21 記載の鉄道車両用台車。

【請求項 22】 前記軸バネ特性の制御を車両の停止中に行うことを特徴とする請求項 18 ~ 21 いずれか 1 項記載の鉄道車両用台車。

【発明の詳細な説明】

【0001】

【発明の属する技術分野】本発明は、台車枠と輪軸組立体との間に介装された軸バネを有する鉄道車両用台車と、その軸バネのへたりを防止する方法に関する。特に、軸バネのバネ定数を適切に調節することができる等の利点を有する鉄道車両用台車等に関する。なお、本明細書における軸バネの「へたり」とは、寸法変化（荷重方向の収縮）が生じることによりバネ特性が悪化する状態をいう。

【0002】

【従来の技術及び発明が解決しようとする課題】一般に、鉄道車両の台車は、台車枠と、輪軸組立体と、輪軸組立体と台車枠との間に介装された軸バネ等を備えている。軸バネは、車体積載荷重を受け持つ、あるいは、輪軸を台車枠に対して適正な寸法に保持しつつガイドする、輪軸の台車枠に対する前後・左右支持に適切な剛性を与える等の機能を備えている必要がある。そして、軸バネのこれらの機能をなるべく簡単に実現するために、ゴムバネを主バネとするもの（例えば円錐積層ゴム式のゴムバネ）が知られている。

【0003】ゴムバネを主バネとする軸バネは、車両に積載される累積荷重や最大荷重が繰り返し負荷される等によって、ゴムのへたりが進行する。ゴムにへたりが生じると、バネ定数が硬めになり、走行安全性の低下（軌道の平面狂いへの追従性の低下）や、乗り心地低下を引き起こす要因となる。特に、大量の荷重を支える通勤電車等では、最大積載荷重が大きいので、ゴムのへたりが一層引き起こされ易い。一方、荷重変動等の条件に適合させて、軸バネのバネ定数を維持することも困難である。

【0004】コイルバネを用いた軸バネは、荷重差があってもバネ定数がそれほど変化しない。一方、円錐ゴム

バネ等の軸バネは、負荷される荷重条件によって異なったバネ定数に変化する。このような円錐ゴムバネにへたりが起こると軸バネが硬くなり、前述の走行安定性の低下等の、車両安全面を含めた様々な悪影響が引き起こされるおそれがある。そのため、円錐ゴムバネ等は、頻繁に交換を行なう必要があり、手間を要するとともにコストがかかっている。

【0005】本来、前述のようなゴムバネは、中立点付近で使用されるのが好ましい。この観点から、ゴムバネとコイルバネ等を併用して、低荷重領域ではゴムバネを中立点とするような機構（すなわち、通常荷重はコイルバネで受け、変動荷重はゴムバネで受ける機構）も提案されている。しかしながら、コイルバネも変形するような最大荷重領域では、ゴムバネ自体も変形し始めるため、結局ゴムバネの劣化が引き起こされてしまう。

【0006】ところで、車両の静止輪重アンバランスが問題となることがある。この静止輪重アンバランスは、車両の低速走行時の脱線を左右する要因となり得ることが解明されつつある。そこで、鉄道事業者は、この静止輪重アンバランスを基準内に収めて安全運行に心掛けるよう、鉄道事故調査検討会によって答申され、行政的に指導されている。

【0007】これに対し、現状は、平面狂いのない地上側の計測設備で車両の輪重値を確認し、台車と輪軸組立体の間にライナー（スペーサー・ワッシャ）等を挿入することで、静止輪重アンバランスを調整している。しかしながら、この挿入作業は手作業で行なわれるので非常に手間がかかり、静止輪重アンバランスをより簡単に調整できる対策が求められている。

【0008】本発明は、上記の課題に鑑みてなされたものであって、軸バネのへたりを防止できる、あるいは、静止輪重アンバランスの調整をより簡単に行なうことができる等の利点を有する鉄道車両用台車等を提供することを目的とする。

【0009】

【課題を解決するための手段及び発明の実施の形態】上記課題を解決するため、本発明の第 1 の鉄道車両用台車は、台車枠と、鉄道車輪、車軸、軸受け及び軸箱を含む輪軸組立体と、該輪軸組立体と前記台車枠との間に介装された軸バネと、を備える鉄道車両用台車であって、前記軸バネが、弾性部材からなる主バネ、及び、圧縮性流体を封入した空気バネを併用したものであることを特徴とする。

【0010】このような鉄道車両用台車によれば、必要に応じて空気バネの空気圧調整を行なうことで、軸バネ全体としての適切なバネ特性を確保することができる。したがって、ゴムバネのへたりを防止できる、あるいは、静止輪重アンバランスの調整を車上側で行なうことができる。なお、このような空気バネは、例えば既存の主バネの内部スペースに装着できるものを用いることが

できる。さらに、空気バネの圧縮性流体の供給源は既製の空気源等を用いることができる。そのため、追設コストも安く済む。さらに、空気バネの故障（空気回路やバネパンク等）が発生した場合にも主バネの機能は確保できるので、車両の走行に悪影響はなく、フェールセーフ機能も実現できる。

【0011】本発明の鉄道車両用台車においては、前記弾性部材からなる主バネのへたりを防止するものとしてすることができる。弾性部材がゴムである場合は、車両の積載される累積荷重や最大荷重等が繰り返し負荷されること等で、ゴムのへたりが進行する。ゴムにへたりが生じると、バネ定数が硬めになり、走行安全性の低下（軌道の平面狂いへの追従性の低下）や、乗り心地低下を引き起こす要因となる。本発明のこの態様では、主バネのへたりを防止することで、走行安全性や乗り心地の低下を防止でき、車両安全面を含めた様々な悪影響を回避できる。

【0012】本発明の鉄道車両用台車においては、静的な荷重は前記空気バネで受け、変動荷重は前記主バネで受けるものとしてすることができる。この場合、空気バネの空気圧調整を行なって、車両に積載した荷重にかかわらず、軸バネ全体が常にほぼ中立点になるようにできる。

【0013】本発明の鉄道車両用台車においては、前記軸バネのバネ特性を制御することにより、台車の軸重アンバランスを調整することができる。主バネのへたりは、一台車内や一車両内で必ずしも均一ではない。そこで、各軸バネ毎に空気バネの空気圧調整を行ない、台車の軸重アンバランスを調整する。

【0014】本発明の鉄道車両用台車においては、前記空気バネ内の流体圧及び/又は流体量を制御することにより、バネ特性の制御を行うことができる。バネ特性の制御を行うことで防振ゴム性能を維持でき、連続使用においても走行安全性や乗り心地の低下を防止できる。

【0015】本発明の鉄道車両用台車においては、前記車両の走行速度に応じて、前記バネ特性を、例えば、低速走行時には柔らかく、高速走行時には硬くなるように制御することができる。主バネのバネ定数は、車両の走行条件や軌道条件に応じて最適な設定値とするのが好ましい。本発明のこの態様では、車両速度を検知したり、地上側の線路情報を照査したりして、最適なバネ定数を制御することができる。

【0016】本発明の鉄道車両用台車においては、前記台車の前後方向に複数の軸バネを備え、前記車両の加速度又は加速度指令値に応じて、前後方向の複数の軸バネの特性を制御して、前記台車枠の傾斜を修正することができる。車両が起動するとき又はブレーキ動作を行なうときは、台車の慣性により、車両先頭又は後方の車軸の輪重抜けが起こる。この輪重抜けは、車輪の滑走や空転の原因にもなり、場合によっては加速や減速距離を延ばしてしまう。そこで、例えば起動時には先頭側を重く

し、ブレーキ時には後方側を重くするようにして台車の傾斜を修正すると、輪重抜けが起こる可能性を低減できる。なお、輪重抜けの可能性を低減するため、従来より電氣的（モータ電圧を絞る）や機械的な輪重移動補償機構が採り入れられているが、この種の機構に本態様を適用することもできる。

【0017】また、前記車両の走行する軌道の勾配に応じて、前後方向の複数の軸バネの特性を制御して、前記台車枠の傾斜を修正することができる。急勾配区間においては、従来より車両の勾配上方や台車の勾配上方にアンバランス荷重を搭載して相殺していた事例がある。しかし、これは片勾配の専用車両にのみ有効であって、逆勾配や平坦線を走行する車両には適用できない。これに対し、本発明のこの態様では、運用する線区にかかわらず、車両の走行する軌道の勾配に応じて台車枠の傾斜を修正でき、勾配線の安定走行が実現できる。

【0018】さらに、前記台車のピッチングに応じて、前後方向の複数の軸バネの特性を制御して、前記台車枠の傾斜を修正することができる。ピッチングは、高速走行時に台車が前後に動揺する現象である。ピッチングが発生した際に、軸距離や荷重条件、バネ定数によって特定の固有振動数となった場合は、危険な状況に至るおそれがあるため、従来は軸ダンパ等によって振動を減衰させている。これに対し、本発明のこの態様では、走行時やピッチング発生を検知した場合に、台車前後の軸バネのバネ定数を変える（固有振動数を可変とする）制御を行なうことで、軸ダンパ等を用いずに固有振動数を適切に変化させることができる。

【0019】本発明の鉄道車両用台車においては、前記台車が、前後・左右の4個の車輪、前記台車の左右方向及び前後方向の複数の軸バネ、及び、前記各車輪の輪重を検知するセンサ、を備え、各車輪の輪重を均一化するように、前記軸バネのバネ特性を制御することができる。また、本発明の鉄道車両用台車においては、前記台車が、前後・左右の4個の車輪、前記台車の左右方向及び前後方向の複数の軸バネ、及び、前記各車輪の軸バネの撓み量を検知するセンサ、を備え、各車輪の輪重を均一化するように、前記軸バネのバネ特性を制御することができる。本発明のこれらの態様によれば、センサの検知に連携して軸バネのバネ特性を制御し、輪重のアンバランスを是正するよう制御することができる。

【0020】本発明の鉄道車両用台車のより具体的な態様においては、前記主バネが、円錐積層ゴム式のゴムバネからなり、前記空気バネが、袋状のダイヤフラムからなる本体、及び、前記ゴムバネの上部に接続される接続部を有するものとしてすることができる。

【0021】また、前記接続部が、前記ゴムバネの中心に嵌合可能な楕円形の突起であるものとしてすることができる。この場合、車両の前後方向・左右方向でバネ定数を

変えることができる。

【0022】さらに、本発明の鉄道車両用台車のより具体的な態様においては、前記主バネが、前記車軸の両側に配置されており、前記空気バネが、前記車軸の上方に配置されているものとすることができる。

【0023】また、本発明の鉄道車両用台車のより具体的な態様においては、前記主バネが、軸はり式のコイルバネからなり、前記空気バネが、前記コイルバネとは別体で前記輪軸組立体と前記台車枠との間に介装されているものとするすることができる。

【0024】さらに、本発明の鉄道車両用台車のより具体的な態様においては、前記主バネが、ロールゴム式のゴムバネからなり、前記空気バネが、袋状のダイヤフラムからなる本体、及び、前記ゴムバネの上部に接続される接続部を有するものとするすることができる。

【0025】本発明の鉄道車両用台車の軸バネのへたり防止方法は、台車枠と、鉄道車輪、車軸、軸受け及び軸箱を含む輪軸組立体と、該輪軸組立体と前記台車枠との間に介装された軸バネと、を備える鉄道車両用台車の前記軸バネのへたり防止方法であって、前記軸バネとして、弾性部材からなる主バネ、及び、圧縮性流体を封入した空気バネを併用し、車両を車庫内等に係留中に荷重を前記空気バネで受け、前記主バネのへたりを回復することを特徴とする。

【0026】主バネのへたりは、累積積載荷重によっても進行するため、走行終了後に車庫等で車両を係留（留置）している間にも進行する。そこで、係留中に空気バネの空気圧調整を行なって、軸バネが中立位置付近でほぼ無荷重とする（地上側からの空気導入等）、あるいは、予め空気バネに空気を封じ込めておく等によって、係留中の主バネのへたりを回復する。

【0027】本発明の第2の鉄道車両用台車は、前後2台の車体間に配置された、該2台の車体を水平面内相対回動可能に支える台車であって、台車枠と、鉄道車輪、車軸、軸受け及び軸箱を含む、前後1組ずつの輪軸組立体と、該輪軸組立体と前記台車枠との間に介装された軸バネと、前記台車枠の前後と前記前後2台の車体間に介装された枕バネと、を備える鉄道車両用台車であって、前記軸バネが、弾性部材からなる主バネ、及び、圧縮性流体を封入した空気バネを併用したものであることを特徴とする。

【0028】この鉄道車両用台車によれば、いわゆる連接式車両に対しても、必要に応じて空気バネの空気圧調整を行なうことで、軸バネ全体としての適切なバネ特性を確保することができる。したがって、ゴムバネのへたりを防止できる、あるいは、静止輪重アンバランスの調整を車上側で行なうことができる。

【0029】本発明の鉄道車両用台車においては、前記前後の輪軸組立体にかかる荷重（軸重）のアンバランスを、前記軸バネのバネ特性を制御することにより調整す

ることができる。1台車に4個の枕バネを有する方式の台車においては、台車の前後に異なる車体が積載されるため、それぞれの軸バネにかかる荷重条件が異なり、台車の輪軸組立体にかかる荷重（軸重）のアンバランスが生じる。あるいは、車両設計時に前後の車両で荷重が同一となるように設定しておくことも考えられるが、実際の運行時には前後の車体で乗車率が変わる等、積載条件は同一ではないため、台車の輪軸組立体にかかる荷重（軸重）のアンバランスが生じる。このようなアンバランスが生じると、軸バネの負担荷重も異なるため、荷重の重い側の軸バネのたわみが大きくなって台車が傾き、車両の走行特性に悪影響を及ぼす場合がある。本発明では、軸バネのバネ特性を制御することにより前述のアンバランスを調整することができるので、車両の安定した走行特性を実現できる。

【0030】本発明の鉄道車両用台車においては、前記台車の前後の軸バネ変位又は前後の枕バネ荷重を検知して前記軸重のアンバランスを調整することができる。本発明の鉄道車両用台車においては、台車の前後軸で前記軸バネの変位の中立点が均等になるように前記軸バネ特性を制御することができる。例えば、前側の車体が重い場合には、前側の車体を支える枕バネの荷重に応じて前側の軸バネの空気バネの空気圧を上げ、台車の前後軸で軸バネの変位の中立点が均等になるようにする。

【0031】本発明の鉄道車両用台車においては、前記軸バネ特性の制御を車両の停止中にのみ行うことができる。車両の走行中には、動揺による荷重変動があるため、軸バネ特性の制御は行わないようにする。つまり、車両の速度が0 km/h でなければ、制御は無効とする。

【0032】以下、図面を参照しつつ説明する。図1は、本発明の一実施の形態に係る鉄道車両用台車を示す側面図である。図2は、同鉄道車両用台車の軸バネ付近の拡大図である。図3は、同鉄道車両用台車の軸バネの拡大断面図である。なお、以下の説明では、特に断らない限り、レールの長手方向（車両の進行方向）を前後方向、軌道面におけるレール長手方向と直角の方向を左右方向、軌道面に垂直な方向を上下方向と呼ぶ。

【0033】図1に示す鉄道車両は、車体10を備えている。この車体10は、枕バネ12を介して台車11上に搭載されている。台車11は、台車枠13を備えている。台車枠13の下部の前後には、車輪15と車軸16からなる輪軸17が一組ずつ組み込まれている。車輪15は、車軸16の両側に圧入されて固定されている。両車輪15の外側において、車軸16の両端部には軸箱18が外嵌されている。台車枠13と各軸箱18のアーム18a間には、軸バネ19が取り付けられている。

【0034】図2及び図3に示すように、この軸バネ19は、積層ゴムを主体とする主バネ20と、圧縮性流体を封入した空気バネ30を併用したものである。主バネ

20は、軸箱18側に接続される内筒部21を備えている。内筒部21は、上端部21aが先細り開口となっている有底筒状体である。内筒部21の下端寄り外周面には、鏝状に張り出したフランジ部21bが形成されている。このフランジ部21bより下側の下端部21cは、軸箱18のアーム18aに嵌め込まれて接続される接続部となる(図2参照)。この下端部21cに形成された孔21dは、嵌合後にピンやボルトが挿通される孔である。

【0035】内筒部21のフランジ部21bより上部外側には、3層の積層ゴム26a、26b及び26cを有する積層ゴム部25が設けられている。積層ゴム26a-26b間、及び、積層ゴム26b-26c間には、円錐台棒状(円錐の先端を水平に切って内部をくり貫き、両端面を開放してなる棒状体)をした介装スリーブ27が一体に設けられている。積層ゴム部25は、せん断・圧縮変形可能であって、ダンピング機能も有する。この積層ゴム部25の外側には、外筒部23が設けられている。外筒部23の上端は、台車枠13側に接続される。なお、この主バネ20は、図2の左側に分かり易く示すようなケーシング29内に収納されている。

【0036】空気バネ30は、主バネ20の上部内側に配置されている。空気バネ30は、瓢箪状のダイヤフラムからなる本体31を備えている。この本体31の下部には、突起33が設けられている。この突起33は、主バネ20の内筒部21の上端に嵌め込まれている。空気バネ30の本体31は、配管35を介して空気溜37に接続されている。空気溜37は、コンプレッサ39に接続されている。本体31と空気溜37間において、配管35には調圧バルブ36及び圧力センサ38が組み込まれている。調圧バルブ36は、後に詳述するコントローラ60の指令に応じて開閉する。

【0037】このような軸バネ19を備える台車11は、コントローラ60からの指令に基づき調圧バルブ36を開閉度を変え、状況に応じて空気バネ30に供給する空気量を調整する。そのため、主バネ20と空気バネ30とを併用した軸バネ全体として、適切なバネ特性を確保することができる。これによって、前述のような主バネのへたりを防止でき、走行安全性の低下や乗り心地の低下を低減できる。

【0038】次に、軸バネの空気バネの変形例について述べる。なお、次の図4及び図5の変形例において、軸バネの主バネ20は図2及び図3と同様であるものとする。図4は、本発明に係る鉄道車両用台車の軸バネの他の例を示す図である。(A)は側面断面図であり、(B)は空気バネの斜視図である。図4の空気バネ40は、本体41の下部の突起43が、中立時(荷重無負荷時)の主バネ20の上端形状に合わせた段付き形状となっているものである。空気バネ40の上部には、前述の空気溜37及びコンプレッサ39(図3参照)に繋がる

配管35が接続されている。このような段付きの突起43を有する空気バネ40は、荷重がかかって変形したとき(図4(A)の状態)にのみ空気圧が主バネ20にかかり、中立位置以上の変形はしない。

【0039】図5は、本発明に係る鉄道車両用台車の軸バネの他の例を示す図である。(A)は空気バネの斜視図であり、(B)は(A)の空気バネを下側から見た平面図である。図5の空気バネ45は、本体46の下部の突起48が、楕円形状に形成されている。前後方向(長軸方向)は固く、左右方向(短軸方向)は柔らかい。このような空気バネ45は、軸前後・左右方向でバネ定数を変えることができる。

【0040】次に、本発明に係る鉄道車両用台車の他の実施の形態について述べる。図6は、本発明の他の実施の形態に係る鉄道車両用台車の軸バネ周辺部分を示す側面図である。図6に示す台車51は、台車枠の側はり53と軸箱58両側のアーム58a間に、それぞれ主バネ55が配置されており、側はり53と軸箱58中央間に、空気バネ56が配置されている。主バネ55は、前述のような積層ゴムを主体とするものでもよいし、コイルバネでもよい。さらに、台車枠の側はり53下面と軸箱58のアーム58a上面間には、これらの間の変位を検知する変位センサ52が設けられている。

【0041】ここで、図7を参照して、変位センサ等の各種センサが接続される制御ブロックについて説明する。図7は、本発明に係る鉄道車両用台車の軸バネの制御ブロック図である。図7のコントローラ60には、以下の各センサ等が接続されている。

(a) 勾配センサ61

このセンサ61は、車両の走行する軌道の勾配を検出する。このセンサ61で急勾配区間等を検出し、勾配に応じて前後方向の複数の軸バネの特性を制御することで、台車枠の傾斜を修正することができる。

【0042】(b) 台車ピッチングセンサ62

このセンサ62は、台車のピッチング(高速走行時に台車が前後に動揺する現象)を検出する。このセンサ62でピッチングを検知した場合は、台車前後の軸バネのバネ定数を変える(固有振動数を可変とする)制御を行なうことで、軸バネの固有振動数を変えることができる。

【0043】(c) 速度センサ63

(d) 加速度センサ64

これらのセンサ63、64は、車両の速度又は速度又は加速度を検知する。車両が起動するとき又はブレーキ動作を行なうときは、台車の慣性により、車両先頭又は後方の車軸の輪重抜けが起こる可能性があるが、例えば起動時には先頭側を重くし、ブレーキ時には後方側を重くするように制御して台車の傾斜を修正すると、輪重抜けが起こる可能性を低減できる。

【0044】(e) 加速度指令値(ノッチ)65

これは、他のセンサとは異なり、車両の運転士の加減速

ハンドルに連携した加速度指令値である。この指令値に基づく制御は、前述した(d)の加速度センサ64の場合と同様である。

【0045】(f) 輪重センサ66

このセンサ66は、台車の輪重を検知する。このセンサ66で輪重を検知し、各車輪の輪重を均一化するように軸バネのバネ特性を制御することで、輪重のアンバランスを是正することができる。

【0046】(g) 軸バネたわみ量センサ67

このセンサ67は、前述の変位センサ52と同種のものであって、軸バネのたわみ量を検知する。このセンサ67で軸バネのたわみ量を検知し、前述の(f)と同様に、各車輪の輪重を均一化するように軸バネのバネ特性を制御することで、輪重のアンバランスを是正することができる。このセンサ67は、軸バネがどのような状況にあるかを映すモニタに接続することもできる。

【0047】以下、さらに本発明に係る鉄道車両用台車の他の実施の形態について述べる。図8は、本発明の他の実施の形態に係る鉄道車両用台車の軸バネ周辺部分を示す側面図である。図8に示す台車71は、台車枠の側はり73端部と軸箱78間に、軸はり式のコイルバネ(主バネ)75が設けられている。そして、軸箱78のアーム78aと側はり73間に、コイルバネ75とは別体で、空気バネ76が配置されている。コイルバネ75の隣り(図の左側)において、側はり73と軸箱78とは、ダンパ79で繋がれている。なお、コイルバネ75と空気バネ76の配置を入れ換えてもよい。

【0048】図9は、本発明の他の実施の形態に係る鉄道車両用台車の軸バネ周辺部分を示す側面図である。図9に示す台車81は、軸箱88の両アーム88aと台車枠83間に、軸バネ89が配置されている。この軸バネ89は、ロールゴム式の主バネ85と、この主バネ85の上部に接続された空気バネ86からなる。ロールゴム式の主バネ85は、円錐積層ゴム式の円錐ゴム部をドーナツ状のロールゴムとしたゴムバネである。空気バネ86は、前述の空気バネ30とほぼ同じものである。

【0049】次に、図10を参照して、静止輪重測定装置を用いた輪重補正の例について説明する。図10は、本発明に係る鉄道車両用台車と静止輪重測定装置とを用いた輪重補正方法説明するための模式図である。車上側において、車両Sの台車には、本発明に係る軸バネ91が配置されている。軸バネ91は、コントローラ90に接続されている。台車上の枕はりには、応荷重センサ92が取り付けられている。車庫等の地上側において、各車輪の下には重量計93が設けられている。この重量計93は、車両Sの各車輪の重量を測定する。各重量計93は、静止輪重測定装置95に接続されている。

【0050】コントローラ90は、静止輪重測定装置95の測定データ(各車輪の重量)を受けて、各車軸(左右別)に応じて軸バネ91の空気バネの空気圧を調整す

る。コントローラ90-静止輪重測定装置95間の情報伝達は、無線等を用いることができる。コントローラ90は、バランスのとれた(基準内の)静止輪重比となるような空気圧を設定した後、この値をメモリする。そして、以後リセットするまで、各車軸のメモリ値(空気圧)を保持するように制御する。

【0051】車両Sの走行時において、コントローラ90は軸バネ91の空気バネの空気圧調整は行わず、平面狂いのない、駅等のレール(地点)に停車したときのみ、この空気バネの空気圧を再調整し、輪重の補正を行う。なお、コントローラ90は、停車時の乗客増減分については応荷重センサ92の検知データを圧力加算し、空気圧の再調整時はメモリの更新はしないものとする。

【0052】次に、本発明を接続式の鉄道車両用台車(枕バネ4個のボルスタレス台車)に適用する例について説明する。図11は、本発明に係る接続式鉄道車両用台車(ボルスタレス台車)の一例を示す斜視図である。図12及び図13は、本発明に係る接続式鉄道車両用台車及び前後2台の車体を示す側面図である。

【0053】図12や図13に示すように、台車110は、前側の車両101と後側の車両102との間に配置される。後車両102の前端には、舌片状の連結突片103が設けられている。この連結突片103の下面には、垂直下方に延び出た中心ピン104が設けられている。一方、前車両101の後端には、舌片状の連結突片105が設けられている。前後の連結突片103、105は、ジョイント106で水平方向回動可能に連結されている。なお、図中においてTはトロリ線、Pはパンタグラフ、Rはレールを表す。

【0054】図11に示すように、台車110は、この例では中はり110Aと左右の側はり110Bを有する台車枠111を備えている。台車枠111の下部には、車輪113と車軸114からなる輪軸115が前後一組ずつ組み込まれている。車輪113は、車軸114の両側に圧入されて固定されている。両車輪113の外側において、車軸114の両端部には軸箱117が外嵌されている。台車枠111と各軸箱117上面間には、軸バネ119が取り付けられている。この軸バネ119は、前述の軸バネと同様に、積層ゴムを主体とする主バネと、圧縮性流体を封入した空気バネを併用したものである(図3及び図4参照)。

【0055】中はり110Aの幅方向中央部には、挿通孔110aが形成されている。この挿通孔110aには、前述の中心ピン104が回動可能に挿通される。側はり110Bの上面には、前後左右に計4個の枕バネ112が搭載されている。各枕バネ112は、この例では低剛性空気バネである。図12や図13に示すように、前側の2個の枕バネ112Aは、前車両101の床板後端が載せられている。後側の2個の枕バネ112Bは、後車両102の床板前端が載せられている。

【0056】このような台車110は、前後の連結突片103、105を連結するジョイント106、中心ピン104と台車枠111との間の牽引装置（図示されず）で前後力を受け止める。そして、前側の2個の枕バネ112Aで前車両101の荷重を負担するとともに、後側の2個の枕バネ112Bで後車両102の荷重を負担する。このような台車を備える接続式車両は、例えばTGVや小田急電鉄の旧型ロマンスカー等に採用されている。接続式車両は、通常のボギー式車両と比較して、台車前方のオーバーハングがなく、慣性によるヨーイングやピッチングが少ない等の利点を有している。

【0057】このような接続式車両においては、台車110の前後の輪軸115にかかる荷重（軸重）のアンバランスを、軸バネ119のバネ特性を制御することにより調整することができる。すなわち、例えば図12に示すように後車両102に制御機器120が吊り下げられている場合は、台車110の前側の枕バネ112Aよりも後側の枕バネ112Bにより多くの重量がかかる。そのため、台車110の前後の輪軸115にかかる荷重条件も異なり、軸重のアンバランスが生じる。あるいは、車両設計時に前後の車両で荷重が同一となるように設定しておくことも考えられるが、実際の運行時には図13に示すように前後車両101、102で乗員Hの乗車率が変わるため、この場合も軸重のアンバランスが生じる。このようなアンバランスが生じると、軸バネ119の負担荷重も異なるため、荷重の重い側の軸バネ119の主バネのたわみが大きくなって台車110が傾き、車両の走行特性に悪影響を及ぼす場合がある。

【0058】そこで、前述のように後車両102の重量が前車両101の重量よりも大きい場合には、後側の軸バネ119にかかる荷重に応じて、前側の軸バネ119の空気バネの空気圧を上げ、台車110の前後軸で軸バネ119の変位の中立点が均等になるように制御する。この際、軸バネ119の空気バネの空気圧制御は、前述と同様に調圧バルブ36（図3、図7参照）の開閉制御によって行う。このようにして、軸バネ119の適切なバネ特性を確保することができるので、接続式車両の軸重のアンバランスを適切に調整することができる。

【0059】さらに、図12や図13に示すように、台車110に補助空気バネ130及び変位計131を追設することもできる。変位計131は、前述の変位センサ52（図6参照）や軸バネたわみ量センサ67（図7参照）と同様のものであって、軸バネ119の変位を検知する。これらを設置した場合は、各枕バネ112の内圧値と変位計131の検出値とから、補助空気バネ130の最適空気バネ圧を算出し、その算出値に基づいて補助空気バネ130の空気圧を制御する。そして、この補助空気バネ130により、軸重のアンバランスを一層適切に調整することができる。

【0060】なお、このような軸バネ119のバネ特性

の制御は、車両の停止中（駅停車時の乗客乗車後（発車直前のドア閉め時）等）に行うものとする。車両の走行中には、動揺による荷重変動があるため、軸バネ特性の制御は行わないようにする。つまり、車両の速度が0km/hでなければ、バネ特性の制御は無効とする。

【0061】

【発明の効果】以上説明したように、本発明の鉄道車両用台車によれば、軸バネのへたりを防止できる、あるいは、静止輪重アンバランスの調整をより簡単に行なうことができるので、走行安全性や乗り心地を積極的に向上できる。

【図面の簡単な説明】

【図1】本発明の一実施の形態に係る鉄道車両用台車を示す側面図である。

【図2】同鉄道車両用台車の軸バネ付近の拡大図である。

【図3】同鉄道車両用台車の軸バネの拡大断面図である。

【図4】本発明に係る鉄道車両用台車の軸バネの他の例を示す図である。（A）は側面断面図であり、（B）は空気バネの斜視図である。

【図5】本発明に係る鉄道車両用台車の軸バネの他の例を示す図である。（A）は空気バネの斜視図であり、（B）は（A）の空気バネを下側から見た平面図である。

【図6】本発明の他の実施の形態に係る鉄道車両用台車の軸バネ周辺部分を示す側面図である。

【図7】本発明に係る鉄道車両用台車の軸バネの制御ブロック図である。

【図8】本発明の他の実施の形態に係る鉄道車両用台車の軸バネ周辺部分を示す側面図である。

【図9】本発明の他の実施の形態に係る鉄道車両用台車の軸バネ周辺部分を示す側面図である。

【図10】本発明に係る鉄道車両用台車と静止輪重測定装置とを用いた輪重補正方法説明するための模式図である。

【図11】本発明に係る接続式鉄道車両用台車（ボルスタレス台車）の一例を示す斜視図である。

【図12】本発明に係る接続式鉄道車両用台車及び前後2台の車体を示す側面図である。

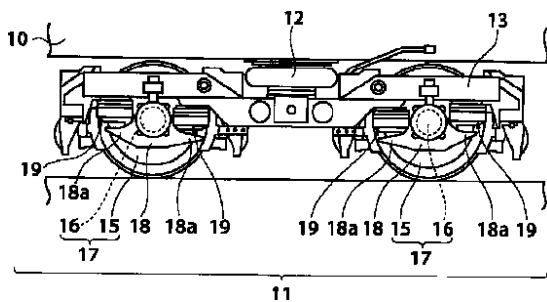
【図13】本発明に係る接続式鉄道車両用台車及び前後2台の車体を示す側面図である。

【符号の説明】

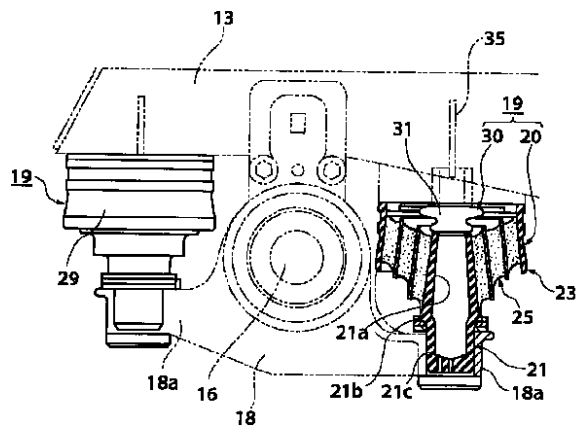
10	車体	11	台車
12	枕バネ	13	台車枠
15	車輪	16	車軸
17	輪軸	18	軸箱
18a	アーム	19	軸バネ
20	主バネ	21	内筒部
23	外筒部	25	積層ゴム

- | | | | | |
|----------------|---------------|---------------|--------------|------------|
| 部 | | | 78 a アーム | 79 ダンパ |
| 29 ケーシング | 30 空気バネ | 81 台車 | 85 主バネ | 83 台車枠 |
| 31 本体 | 33 突起 | 88 軸箱 | 89 軸バネ | 86 空気バネ |
| 35 配管 | 36 調圧バルブ | 38 圧力センサ | 91 軸バネ | 88 a アーム |
| 37 空気溜 | 40、45 空気バネ | 40、45 空気バネ | 93 重量計 | 90 コントロ |
| 39 コンプレッサー | 52 変位センサ | 52 変位センサ | 101 前側の車両 | 92 応荷重セ |
| 51 台車 | 55 主バネ | 55 主バネ | 102 後側の車両 | 95 静止輪重 |
| 53 側はり | 60 コントロラ | 60 コントロラ | 103、105 連結突片 | 104 中心ピン |
| 56 空気バネ | 62 台車ピッチングセンサ | 62 台車ピッチングセンサ | 106 ジョイント | 110 台車 |
| 61 勾配センサ | 63 速度センサ | 63 速度センサ | 110 A 中はり | 110 B 側はり |
| 63 速度センサ | 64 加速度センサ | 64 加速度センサ | 111 台車枠 | 112 枕バネ |
| 65 加速度指令値(ノッチ) | 66 輪重センサ | 66 輪重センサ | 113 車輪 | 114 車軸 |
| 67 軸バネたわみ量センサ | 71 台車 | 71 台車 | 115 輪軸 | 117 軸箱 |
| 73 側はり | 75 コイルバネ | 75 コイルバネ | 119 軸バネ | 130 補助空気バネ |
| 76 空気バネ | 78 軸箱 | 78 軸箱 | 131 変位計 | |

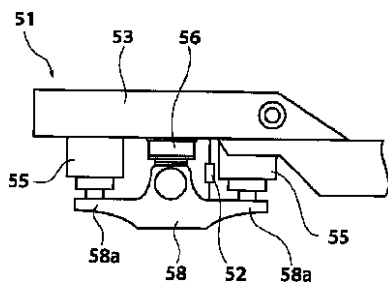
【図1】



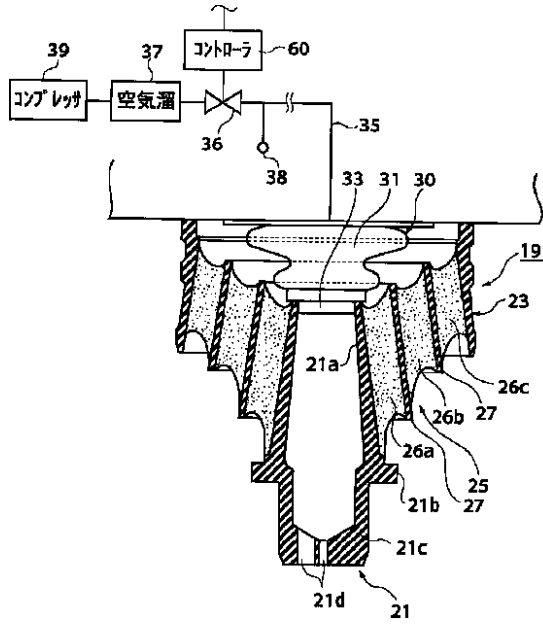
【図2】



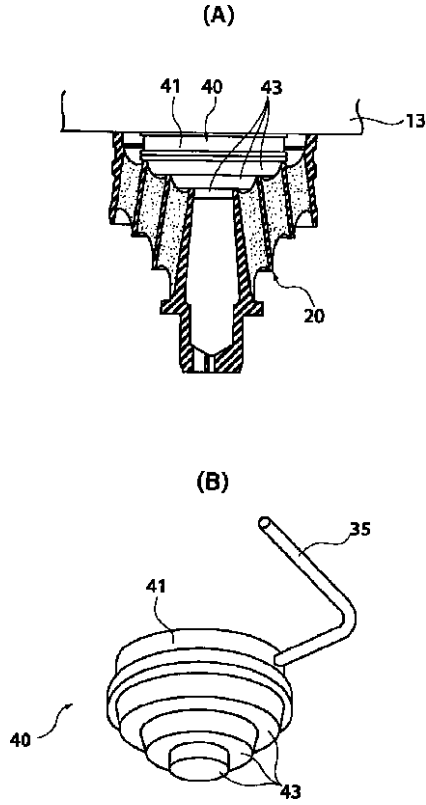
【図6】



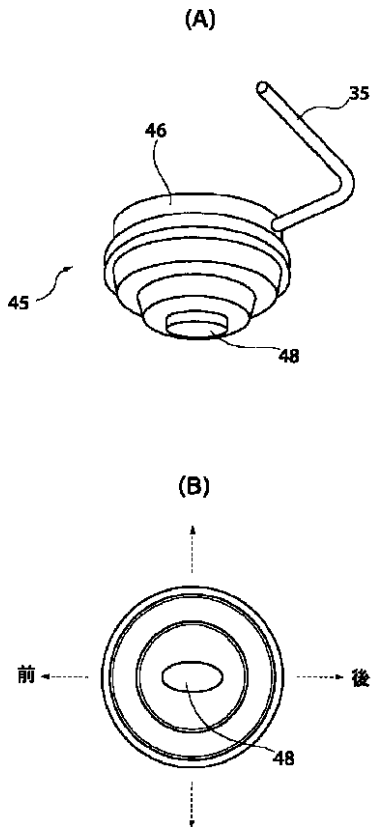
【図3】



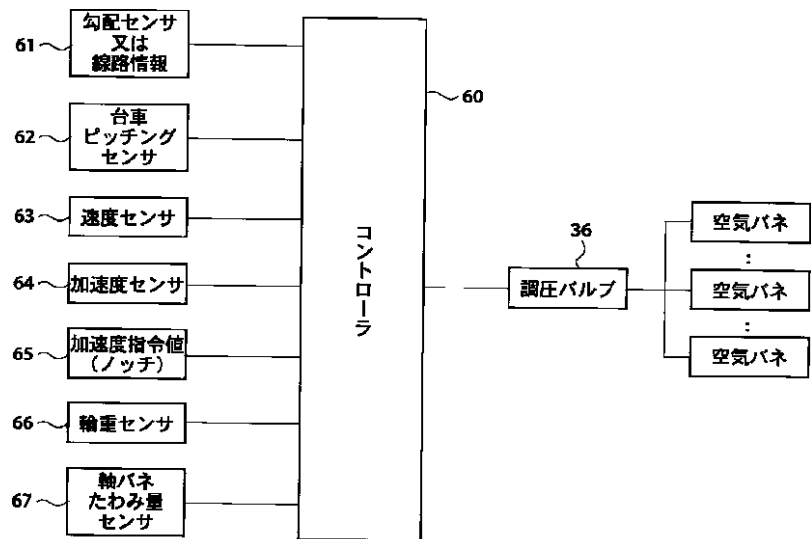
【図4】



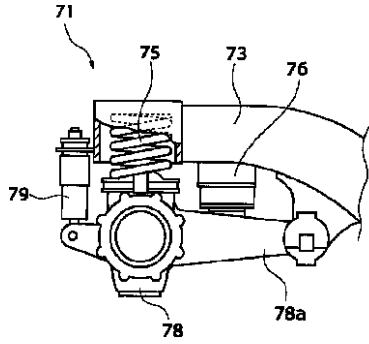
【図5】



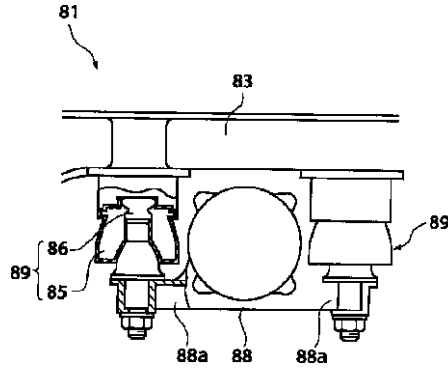
【図7】



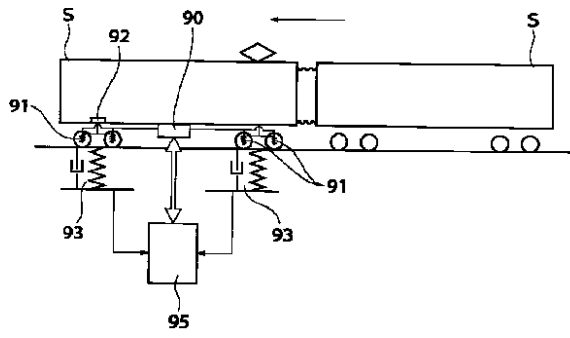
【図8】



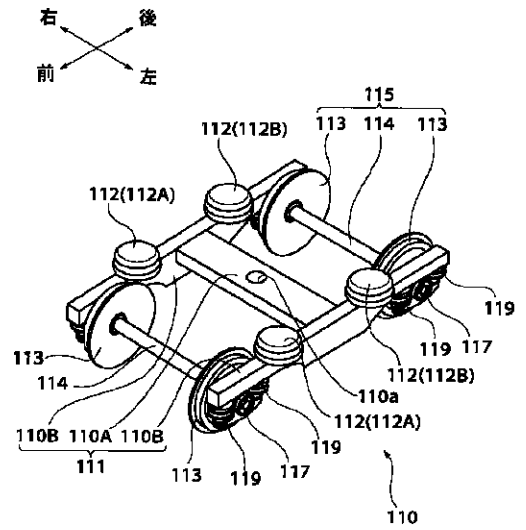
【図9】



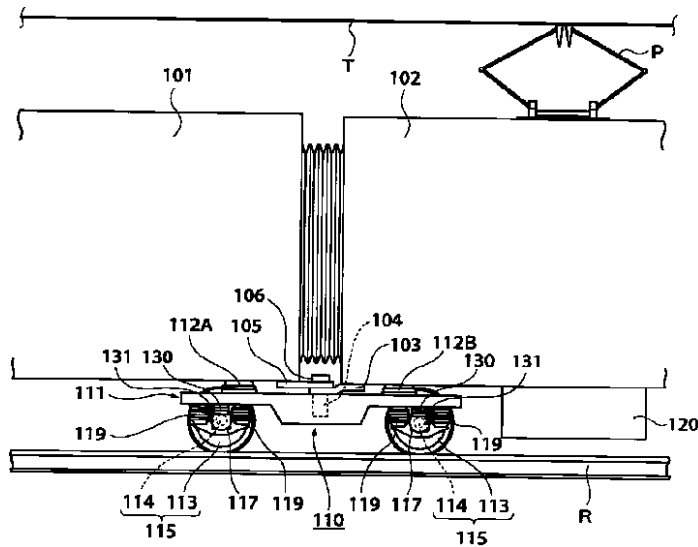
【図10】



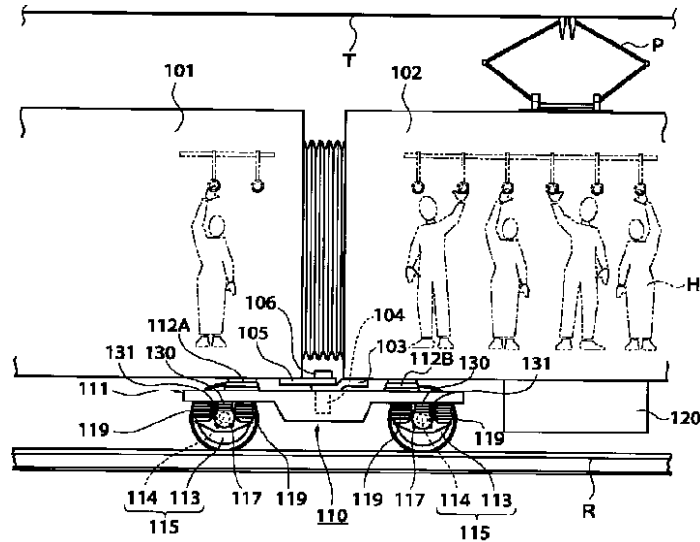
【図11】



【図12】



【図13】



フロントページの続き

(51)Int.Cl.7

F 1 6 F 9/04
 9/50
 15/02
 15/023
 15/04

識別記号

F I

F 1 6 F 9/04
 9/50
 15/02
 15/023
 15/04

テームド (参考)

B
Z
P

(72)発明者 垂水 尚志

東京都国分寺市光町二丁目8番地38 財団
 法人 鉄道総合技術研究所内

F ターム (参考) 3J048 AA02 AB11 AD05 BA20 BE02

EA16

3J059 AB11 AC04 BA42 BA55 BB04

BB08 BD05 DA34 GA02

3J069 AA21 AA25 EE64