

(19) 日本国特許庁(JP)

(12) 公開特許公報(A)

(11) 特許出願公開番号

特開2004-169448
(P2004-169448A)

(43) 公開日 平成16年6月17日(2004.6.17)

(51) Int. Cl.⁷

E02D 27/00
E04B 1/58

F I

E O 2 D 27/00 D
E O 4 B 1/58 5 1 1 M

テーマコード (参考)

2 D 0 4 6
2 E 1 2 5

審査請求 未請求 請求項の数 7 O L (全 6 頁)

(21) 出願番号 特願2002-337594 (P2002-337594)
(22) 出願日 平成14年11月21日 (2002.11.21)

(71) 出願人 000173784
財団法人鉄道総合技術研究所
東京都国分寺市光町2丁目8番地38
(74) 代理人 100089635
弁理士 清水 守
(74) 代理人 100096426
弁理士 川合 誠
(72) 発明者 谷口 望
東京都国分寺市光町二丁目8番地38 財
団法人 鉄道総合技術研究所内
Fターム(参考) 2D046 AA14
2E125 AA04 AA45 AB13 AC29

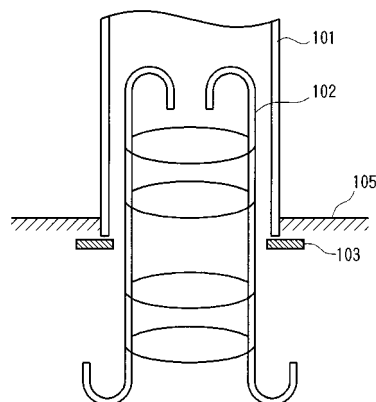
(54) 【発明の名称】 コンクリート充填鋼管とコンクリートフーチングの接合部の構造

(57) 【要約】

【課題】 コンクリートフーチングに生じる支圧破壊を防止することができるコンクリート充填鋼管とコンクリートフーチングの接合部構造を提供する。

【解決手段】 コンクリート充填鋼管とコンクリートフーチングの接合部の構造において、コンクリート充填鋼管101とコンクリートフーチング接合部のこの鋼管101端面に、支圧補強板103を施工する。

【選択図】 図1



【特許請求の範囲】**【請求項 1】**

コンクリート充填鋼管とコンクリートフーチングの接合部の該鋼管端面に、支圧補強板を施工することを特徴とするコンクリート充填鋼管とコンクリートフーチングの接合部の構造。

【請求項 2】

請求項 1 記載のコンクリート充填鋼管とコンクリートフーチングの接合部の構造において、前記支圧補強板がドーナツ状鋼板であることを特徴とするコンクリート充填鋼管とコンクリートフーチングの接合部の構造。

【請求項 3】

請求項 2 記載のコンクリート充填鋼管とコンクリートフーチングの接合部の構造において、前記支圧補強板は複数の貫通孔を有することを特徴とするコンクリート充填鋼管とコンクリートフーチングの接合部の構造。

【請求項 4】

コンクリート充填鋼管とコンクリートフーチングの接合部の該鋼管端面に、支圧補強網筋を施工することを特徴とするコンクリート充填鋼管とコンクリートフーチングの接合部の構造。

【請求項 5】

請求項 4 記載のコンクリート充填鋼管とコンクリートフーチングの接合部の構造において、前記支圧補強網筋がドーナツ状網筋であることを特徴とするコンクリート充填鋼管とコンクリートフーチングの接合部の構造。

【請求項 6】

コンクリート充填鋼管とコンクリートフーチングの接合部の該鋼管のコンクリートフーチングの上面に、前記鋼管の外周部に固着される支圧補強板を施工することを特徴とするコンクリート充填鋼管とコンクリートフーチングの接合部の構造。

【請求項 7】

請求項 6 記載のコンクリート充填鋼管とコンクリートフーチングの接合部の構造において、前記支圧補強板がドーナツ状鋼板であることを特徴とするコンクリート充填鋼管とコンクリートフーチングの接合部の構造。

【発明の詳細な説明】**【0001】****【発明の属する技術分野】**

本発明は、コンクリート充填鋼管とコンクリートフーチングの接合部の構造に関するものである。

【0002】**【従来の技術】**

従来、コンクリート充填鋼管とコンクリートフーチングの接合部においては、アンカー鉄筋を用いる接合構造が一般的である。

【0003】

図 8 はかかる従来のコンクリート充填鋼管とコンクリートフーチングの接合部構造を示す図である。

【0004】

この図において、1 はコンクリート充填鋼管、2 はアンカー筋、3 はコンクリートフーチング、4 は垂直荷重、5 は水平荷重である。

【0005】

なお、塑性ヒンジ区間で主鉄筋をアンボンドした鉄筋コンクリート橋脚の履歴特性の報告が下記非特許文献 1 でなされている。

【0006】

また、鋼管杭とフーチングの接合部に関する交番載荷実験についての報告が下記非特許文献 2 でなされている。

10

20

30

40

50

【 0 0 0 7 】

【 非特許文献 1 】

土木学会論文集 No . 6 8 9 / I - 5 7 , P 4 5 - 6 4 , 2 0 0 1 . 1 0

【 非特許文献 2 】

第 5 7 回年次学術講演会講演概要集 平成 1 4 年 9 月 2 5 日 (水) ~ 2 7 日 (金) 、 社団法人 土木学会 p p . 4 3 5 - 4 3 6

【 0 0 0 8 】

【 発明が解決しようとする課題 】

現状のコンクリートフーチングの接合部の設計方法では、コンクリートフーチングに生じる支圧破壊をより有効に防止することができず、破壊耐力の向上および変形性能の向上の面では難があった。 10

【 0 0 0 9 】

本発明は、上記状況に鑑みて、コンクリートフーチングに生じる支圧破壊を防止することができるコンクリート充填鋼管とコンクリートフーチングの接合部の構造を提供することを目的とする。

【 0 0 1 0 】

【 課題を解決するための手段 】

本発明は、上記目的を達成するために、

〔 1 〕コンクリート充填鋼管とコンクリートフーチングの接合部の構造において、コンクリート充填鋼管とコンクリートフーチングの接合部のその鋼管端面に、支圧補強板を施工することを特徴とする。 20

【 0 0 1 1 】

〔 2 〕上記〔 1 〕記載のコンクリート充填鋼管とコンクリートフーチングの接合部の構造において、前記支圧補強板がドーナツ状鋼板であることを特徴とする。

【 0 0 1 2 】

〔 3 〕上記〔 2 〕記載のコンクリート充填鋼管とコンクリートフーチングの接合部の構造において、前記支圧補強板には複数の貫通孔を有することを特徴とする。

【 0 0 1 3 】

〔 4 〕コンクリート充填鋼管とコンクリートフーチングの接合部の構造において、コンクリート充填鋼管とコンクリートフーチングの接合部のその鋼管端面に、支圧補強網筋を施工することを特徴とする。 30

【 0 0 1 4 】

〔 5 〕上記〔 4 〕記載のコンクリート充填鋼管とコンクリートフーチングの接合部の構造において、前記支圧補強網筋がドーナツ状網筋であることを特徴とする。

【 0 0 1 5 】

〔 6 〕コンクリート充填鋼管とコンクリートフーチングの接合部の構造において、コンクリート充填鋼管とコンクリートフーチングの接合部のその鋼管のコンクリートフーチングの上面に、前記鋼管の外周部に固着される支圧補強板を施工することを特徴とする。

【 0 0 1 6 】

〔 7 〕上記〔 6 〕記載のコンクリート充填鋼管とコンクリートフーチングの接合部の構造において、前記支圧補強板がドーナツ状鋼板であることを特徴とする。 40

【 0 0 1 7 】

【 発明の実施の形態 】

以下、本発明の実施の形態について詳細に説明する。

【 0 0 1 8 】

図 1 は本発明の第 1 実施例を示すドーナツ状鋼板を有する C F T とコンクリートフーチング接合部構造の模式図、図 2 はそのドーナツ状鋼板の平面図、図 3 はそのドーナツ状鋼板のエレメントを示す斜視図である。

【 0 0 1 9 】

これらの図に示すように、 1 0 1 はコンクリート充填鋼管、 1 0 2 はそのコンクリート充 50

填鋼管 101 とコンクリートフーチング接合部に施工されるアンカー鉄筋、103 はそのコンクリート充填鋼管 101 の端面（下端）に接するが固着（溶接）はされない支圧補強板としてのドーナツ状鋼板であり、ここでは 4 枚の鋼板エレメント 103A を組み合わせ溶接を行い、一枚のドーナツ状鋼板 103 を構成するようにしている。104 はドーナツ状鋼板 103 に形成される複数個の貫通孔、105 はコンクリートフーチングである。

【0020】

このように構成したので、コンクリート充填鋼管 101 にかかる垂直荷重は、ドーナツ状鋼板 103 で受けることができる。なお、コンクリート充填鋼管 101 の先端にドーナツ状鋼板 103 を固着（溶接）すると、コンクリート充填鋼管 101 に引っ張り荷重（水平荷重によるコンクリート充填鋼管の傾きの場合も同様）が作用するとドーナツ状鋼板 103 も一体に引っ張られることになり薄くて弱いコンクリートフーチング 105 が破壊される恐れがあるので、コンクリート充填鋼管 101 とドーナツ状鋼板 103 は接するが、互いに固着はしないような構造となっている。

10

【0021】

また、ドーナツ状鋼板 103 には複数の貫通孔 104 が形成されているので、この貫通孔 104 にもコンクリートが充填されることにより、埋設部材としての強度を高めることができる。

【0022】

上記したように、第 1 実施例によれば、支圧補強板には、孔あき鋼板を用い、コンクリートの縁切りを防止するようにしたので、コンクリートフーチングに生じる支圧破壊を防止することができる。

20

【0023】

また、コンクリートフーチングの破壊耐力の向上および変形性能の向上を図ることができる。

【0024】

図 4 は本発明の第 2 実施例を示すドーナツ状鋼板を有する CFT とコンクリートフーチング接合部構造の模式図、図 5 はそのドーナツ状鋼筋の平面図である。なお、図 1 と同様の部分は、同じ符号を付してそれらの説明は省略する。

【0025】

この実施例においては、第 1 実施例のドーナツ状鋼板 103 に代えて、ドーナツ状鋼筋 111 を配置するようにしている。

30

【0026】

このように構成したので、コンクリート充填鋼管 101 にかかる垂直荷重は、支圧補強鋼筋としてのドーナツ状鋼筋 111 で受けることができる。なお、コンクリート充填鋼管 101 の端面（下端）にドーナツ状鋼筋 111 を固着（溶接）すると、コンクリート充填鋼管 101 に引っ張り荷重（水平荷重によるコンクリート充填鋼管の傾きの場合も同様）が作用するとドーナツ状鋼筋 111 も一体に引っ張られることになり薄くて弱いコンクリートフーチング 105 が破壊される恐れがあるので、コンクリート充填鋼管 101 とドーナツ状鋼筋 111 は接するが、互いに固着はしないような構造となっている。

【0027】

また、ドーナツ状鋼筋 111 の網状部にはコンクリートが充填されることにより、埋設部材としての強度を高めることができる。

40

【0028】

また、付着向上を図る補強金網においては、加工を行いやすい既製品を用いることでコストの低減を図ることができる。

【0029】

図 6 は本発明の第 3 実施例を示すドーナツ状鋼板を有する CFT とコンクリートフーチング接合部構造の模式図、図 7 はそのドーナツ状鋼板の平面図である。なお、図 1 と同様の部分は、同じ符号を付してそれらの説明は省略する。

【0030】

50

この実施例においては、ドーナツ状鋼板 121 をコンクリートフーチング 105 の表面近傍に配置するとともに、コンクリート充填鋼管 101 に支圧補強板としてのドーナツ状鋼板 121 の内径部を固着（溶接）するようにしている。このドーナツ状鋼板 121 は 2 ～ 4 個の鋼板を組み合わせて溶着して一枚のドーナツ状鋼板 121 を構成するようにしている。なお、122 はコンクリート充填鋼管 101 との固着（溶着）部である。

【0031】

このように構成したので、コンクリート充填鋼管 101 にかかる垂直荷重及び水平荷重をドーナツ状鋼板 121 で受けることができる。なお、コンクリート充填鋼管 101 にかかる垂直方向の引っ張り荷重の場合には、コンクリートフーチング 105 の破壊を防ぐことができる。

10

【0032】

この実施例のドーナツ状鋼板 121 はコンクリートフーチング 105 の型枠としても使用することができる。

【0033】

また、この実施例におけるドーナツ状鋼板 121 は、第 1 実施例におけるようにコンクリートフーチング 105 内に埋設されるのではないため、貫通孔 104 を形成する必要はない。

【0034】

このように、第 3 実施例によっても、コンクリートフーチングに生じる支圧破壊を防止する。また、コンクリートフーチングの破壊耐力の向上および変形性能の向上を図ることができる。

20

【0035】

なお、本発明は上記実施例に限定されるものではなく、本発明の趣旨に基づいて種々の変形が可能であり、これらを本発明の範囲から排除するものではない。

【0036】

【発明の効果】

以上、詳細に説明したように、本発明によれば、コンクリートフーチングに生じる支圧破壊を防止することができる。破壊耐力の向上および変形性能の向上を図ることができる。

【図面の簡単な説明】

【図 1】本発明の第 1 実施例を示すドーナツ状鋼板を有する C F T とコンクリートフーチング接合部構造の模式図である。

30

【図 2】本発明の第 1 実施例を示すドーナツ状鋼板の平面図である。

【図 3】本発明の第 1 実施例を示すドーナツ状鋼板のエレメントを示す斜視図である。

【図 4】本発明の第 2 実施例を示すドーナツ状鋼板を有する C F T とコンクリートフーチング接合部構造の模式図である。

【図 5】本発明の第 2 実施例を示すドーナツ状鋼筋の平面図である。

【図 6】本発明の第 3 実施例を示すドーナツ状鋼板を有する C F T とコンクリートフーチング接合部構造の模式図である。

【図 7】本発明の第 3 実施例を示すドーナツ状鋼筋の平面図である。

【図 8】従来のコンクリート充填鋼管とコンクリートフーチングの接合部構造を示す図である。

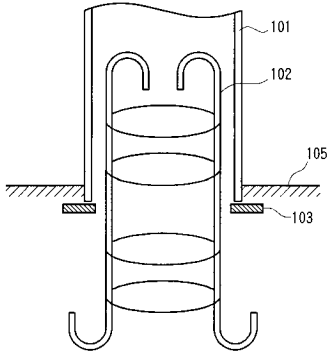
40

【符号の説明】

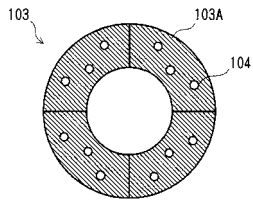
- 101 コンクリート充填鋼管
- 102 アンカー鉄筋
- 103, 121 ドーナツ状鋼板（支圧補強板）
- 103A 鋼板エレメント
- 104 貫通孔
- 105 コンクリートフーチング
- 111 ドーナツ状鋼筋
- 122 固着（溶着）部

50

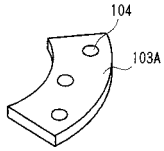
【 図 1 】



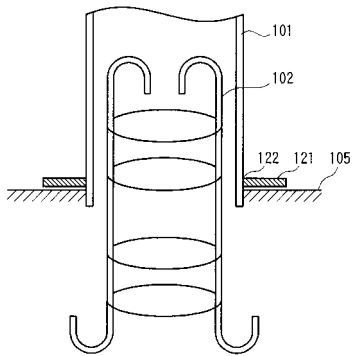
【 図 2 】



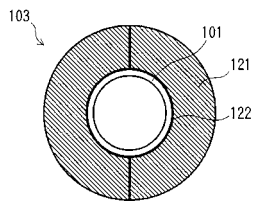
【 図 3 】



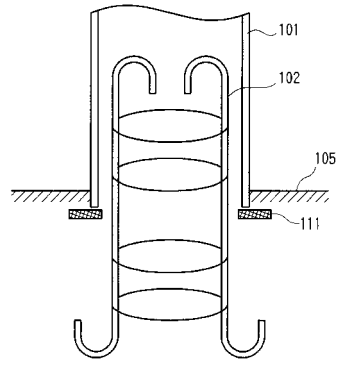
【 図 6 】



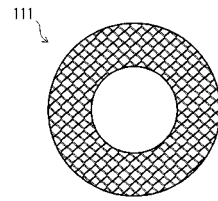
【 図 7 】



【 図 4 】



【 図 5 】



【 図 8 】

