

(19) 日本国特許庁(JP)

(12) 公開特許公報(A)

(11) 特許出願公開番号

特開2007-24583

(P2007-24583A)

(43) 公開日 平成19年2月1日(2007.2.1)

(51) Int. Cl.	F I	テーマコード (参考)
GO 1 T 1/20 (2006.01)	GO 1 T 1/20 B	2GO88
GO 1 T 1/202 (2006.01)	GO 1 T 1/20 D	2HO87
GO 1 T 1/203 (2006.01)	GO 1 T 1/202	
GO 2 B 13/00 (2006.01)	GO 1 T 1/203	
	GO 2 B 13/00	

審査請求 有 請求項の数 19 O L (全 8 頁)

(21) 出願番号	特願2005-204560 (P2005-204560)	(71) 出願人	504151365 大学共同利用機関法人 高エネルギー加速器研究機構 茨城県つくば市大穂1番地1
(22) 出願日	平成17年7月13日 (2005.7.13)	(74) 代理人	100072051 弁理士 杉村 興作
		(74) 代理人	100101096 弁理士 徳永 博
		(74) 代理人	100107227 弁理士 藤谷 史朗
		(74) 代理人	100114292 弁理士 来間 清志
		(74) 代理人	100119530 弁理士 富田 和幸

最終頁に続く

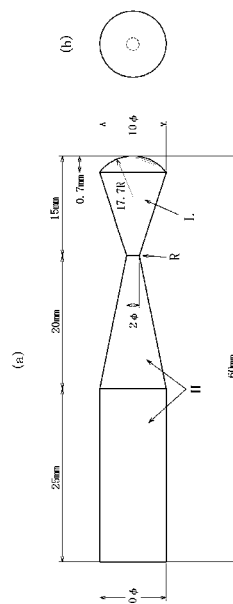
(54) 【発明の名称】 放射装置

(57) 【要約】

【課題】従来の装置においては、ライトガイドや光ファイバーなどが必要であるが、本発明では、基本的にそのようなものは必要としない。

【解決手段】放射装置において、シンチレータを含有する発光部Hとレンズ部Lとを有し、該レンズ部は一方側にレンズ面を形成し、該発光部と該レンズ部との体積は、部該発光部Hの体積を V_H とし、該レンズ部の体積を V_L としたとき、 $V_H > V_L$ の関係に形成するとともに、該発光部Hと該レンズ部Lのレンズ面の反対側との間にくびれ部Rを形成し、該レンズ部Lのレンズ面から平行光が放射されるように構成する。

【選択図】 図1



【特許請求の範囲】

【請求項 1】

シンチレータを含有する発光部 H とレンズ部 L とを有し、該レンズ部は一方側にレンズ面を形成し、該発光部 H と該レンズ部 L との体積は、該発光部 H の体積を V_H とし、該レンズ部の体積を V_L としたとき、 $V_H > V_L$ の関係に形成するとともに、該発光部 H のレンズ部 L 側と該レンズ部 L のレンズ面の反対側との間にくびれ部 R を形成し、該レンズ部 L のレンズ面から平行光が放射されるように構成したことを特徴とする放射装置。

【請求項 2】

シンチレータが、プラスチックシンチレータであることを特徴とする請求項 1 に記載の放射装置。

10

【請求項 3】

シンチレータが、結晶シンチレータであることを特徴とする請求項 1 に記載の放射装置。

【請求項 4】

シンチレータが、無機材料シンチレータであることを特徴とする請求項 1 に記載の放射装置。

【請求項 5】

シンチレータが、酸化物シンチレータであることを特徴とする請求項 1 に記載の放射装置。

【請求項 6】

シンチレータが、BG0シンチレータであることを特徴とする請求項 1 に記載の放射装置。

20

【請求項 7】

シンチレータが、GS0シンチレータであることを特徴とする請求項 1 に記載の放射装置。

【請求項 8】

シンチレータが、 C_5I シンチレータであることを特徴とする請求項 1 に記載の放射装置。

【請求項 9】

該発光部 H と該レンズ部 L との体積は、部該発光部 H の体積を V_H とし、該レンズ部の体積を V_L としたとき、体積比が、5 : 1 であることを特徴とする前記請求項 1 乃至 8 のいずれか 1 項に記載の放射装置。

30

【請求項 10】

前記くびれ部 R を形成するに際し、該発光部 H のレンズ部 L 側を円錐状に形成することを特徴とする前記請求項 1 乃至 9 のいずれか 1 項に記載の放射装置。

【請求項 11】

前記くびれ部 R を形成するに際し、該レンズ部 L のレンズ面の反対側を円錐状に形成することを特徴とする前記請求項 1 乃至 10 のいずれか 1 項に記載の放射装置。

【請求項 12】

前記くびれ部 R を形成するに際し、該レンズ部 L のレンズ面の反対側を段差付円錐状に形成することを特徴とする前記請求項 1 乃至 11 のいずれか 1 項に記載の放射装置。

40

【請求項 13】

該発光部 H に遮蔽体を設けたことを特徴とする請求項 1 乃至 12 のいずれか 1 項に記載の放射装置。

【請求項 14】

該発光部 H に反射体を設けたことを特徴とする請求項 1 乃至 12 のいずれか 1 項に記載の放射装置。

【請求項 15】

前記発光部 H を直方体に形成したことを特徴とする前記請求項 1 乃至 8 のいずれか 1 項に記載の放射装置。

50

【請求項 16】

前記発光部Hを直方体に形成するとともに、該発光部Hのレンズ側面と放射線受光面を除いて遮蔽部を設けたことを特徴とする請求項 15 記載の放射装置。

【請求項 17】

前記発光部Hを立方体に形成したことを特徴とする前記請求項 1 乃至 8 のいずれか 1 項に記載の放射装置。

【請求項 18】

前記発光部Hを立方体に形成するとともに、該発光部Hのレンズ側面と放射線受光面を除いて遮蔽部を設けたことを特徴とする請求項 17 記載の放射装置。

【請求項 19】

前記くびれ部Rの直径が、レンズの直径の30%以下であることを特徴とする前記請求項 1 乃至 18 のいずれか 1 項に記載の放射装置。

【発明の詳細な説明】**【技術分野】****【0001】**

本発明は、放射装置及びその応用分野に関する。

【背景技術】**【0002】**

シンチレータを用いた何らかの構造体に放射線を照射しその到達位置を直接的に測定するためには、ライトガイドや光ファイバーなど光を伝送するための伝送体構造を必要とする。また、カメラなどを使って離れたところから撮像する方法も考えられる。

しかしながらいずれの場合も全体の構造が複雑になる。また、このために構造の各部分に用いられる材質の放射線耐性の検討が必要となる。放射線耐性に劣る部分があった場合、その部分のために使用中に性能が劣化することとなる。また、通常のカメラによる撮像の場合、一般に集光率が極端に低くなる場合が多い。

【発明の開示】**【発明が解決しようとする課題】****【0003】**

放射線測定において、シンチレータはよく使われる検出体であるが、多くの場合、光を光センサまで導く伝送体構造が必要となる。強放射線環境においてはこの部分の材質の選択が放射線耐性の観点からしばしば問題となる。

【発明の効果】**【0004】**

従来は、発光体から光をその位置情報を保ったまま伝送するために、ライトガイドや光ファイバーなどが必要であるが、本発明では、基本的にそのようなものは必要としない。従って、これらの光伝送体の材質の選択、設計、力学的・物理学的・化学的特性について考慮する必要がない。特に強放射線環境下においては、光伝送体の放射線耐性（多くの場合、放射線の被曝により透明度が劣化したり、変色したりする）が問題になるので、伝送体を省力できることのメリットは極めて大きい。

【発明を実施するための最良の形態】**【0005】**

本発明に係るレンズ型シンチレータは、シンチレータに代表される固体の発光物質を特殊な形状に加工することにより、内部で発生した光を、外部に平行に近い形で取り出すことができる。光が平行光となって空間を飛ぶので、光センサまで導く伝送体を基本的に必要としない。

柱状、あるいはその他の形状のシンチレータの一部に「くびれた部分」、「絞り部分」（以後、「くびれ部」という。）を設け、光を取り出すための端面を凸レンズ状に加工する。そして基本的には、物質中でのレンズの焦点が、くびれ部の箇所付近にするように構成する。

本発明の利点は、発光体のみを用いて外部に平行光が得られることであり、発光位置の

10

20

30

40

50

情報を離れたところに伝送することができる。

【0006】

本発明は、放射装置において、シンチレータを含有する発光部Hとレンズ部Lとを有し、該レンズ部は一方側にレンズ面を形成し、該発光部Hと該レンズ部Lとの体積は、該発光部Hの体積を V_H とし、該レンズ部の体積を V_L としたとき、 $V_H > V_L$ の関係に形成するとともに、該発光部Hのレンズ部L側と該レンズ部Lのレンズ面の反対側との間にくびれ部Rを形成し、該レンズ部Lのレンズ面から平行光が放射されるように構成したことを特徴とする。

本発明は、放射装置において、シンチレータが、プラスチックシンチレータであることを特徴とする。

10

本発明は、放射装置において、シンチレータが、結晶シンチレータであることを特徴とする。

本発明は、放射装置において、シンチレータが、無機材料シンチレータであることを特徴とする。

本発明は、放射装置において、シンチレータが、酸化物シンチレータであることを特徴とする。

本発明は、放射装置において、シンチレータが、BGOシンチレータであることを特徴とする。

本発明は、放射装置において、シンチレータが、GSOシンチレータであることを特徴とする。

20

本発明は、放射装置において、シンチレータが、 C_5I シンチレータであることを特徴とする。

本発明は、放射装置において、該発光部Hと該レンズ部Lとの体積は、部該発光部Hの体積を V_H とし、該レンズ部の体積を V_L としたとき、体積比が、5：1であることを特徴とする。

本発明は、放射装置において、前記くびれ部Rを形成するに際し、該発光部Hのレンズ部L側を円錐状に形成することを特徴とする。

本発明は、放射装置において、前記くびれ部Rを形成するに際し、該レンズ部Lのレンズ面の反対側を円錐状に形成することを特徴とする。

本発明は、放射装置において、前記くびれ部Rを形成するに際し、該レンズ部Lのレンズ面の反対側を段差付円錐状に形成することを特徴とする。

30

本発明は、放射装置において、該発光部Hに遮蔽体を設けたことを特徴とする。

本発明は、放射装置において、該発光部Hに反射体を設けたことを特徴とする。

本発明は、放射装置において、前記発光部Hを直方体に形成したことを特徴とする。

本発明は、放射装置において、前記発光部Hを直方体に形成するとともに、該発光部Hのレンズ側面と放射線受光面を除いて遮蔽部を設けたことを特徴とする。

本発明は、放射装置において、前記発光部Hを立方体に形成したことを特徴とする。

本発明は、放射装置において、前記発光部Hを立方体に形成するとともに、該発光部Hのレンズ側面と放射線受光面を除いて遮蔽部を設けたことを特徴とする。

本発明は、放射装置において、前記くびれ部Rの直径が、レンズの直径の30%以下であることを特徴とする。

40

【0007】

図を用いて本発明を説明する。

柱状、或はその他の形状のシンチレータの一部にくびれ部を設け、光を取り出すための端面を凸レンズ状に加工する。基本的には、物質中でのレンズの焦点がくびれ部の箇所付近にするようにする。またくびれ部の直径は、レンズ部分の直径の30%程度以下であることが望ましい。

【0008】

図1に示されものは、BGO結晶シンチレータであって、(a)は、円柱型シンチレータの側面図で、(b)は、くびれ部Rの断面図を示している。シンチレータの発光部Hを円柱状

50

に形成し、レンズ部側を円錐状に形成して、一端側にくびれ部Rを設け、レンズ部Lの光を取り出すための端面を凸レンズ状に加工する。また物質中でのレンズの焦点がくびれ部Rの箇所付近にするようにする。またくびれ部Rの直径は、レンズ部分Lの直径の30%程度以下であることが望ましい。実施例の寸法を記載している。

【0009】

レンズ面は、くびれ部Rの中心に焦点がくるように曲率を設計する。

【0010】

図2に示されるものは、GSO結晶シンチレータであって、図1に示される結晶シンチレータの1.5倍のサイズを有している。シンチレータの発光部Hを円柱状に形成するとともに、レンズ部側を円錐状に形成して、レンズ部Lのレンズ面の反対側を円錐状に形成し、くびれ部Rを設け、レンズ部Lの光を取り出すための端面を凸レンズ状に加工する。また物質中でのレンズの焦点がくびれ部Rの箇所付近にするようにする。

10

【0011】

図3に示されるものは、プラスチックシンチレータであって、レンズ部Lのレンズ面の反対側を段差付円錐状に形成している。

【0012】

図4に示されるものは、プラスチックシンチレータであって、(a)は、シンチレータの側面図で、(b)は、斜視図を示している。発光部Hを立方体型のプラスチックシンチレータブロックで構成し、一側面にレンズ部Lを設けたものであって、発光部Hは、一辺を50mmの立方体に形成している。さらに図4に示されるものにおいては、レンズ部Lを除き、遮蔽体を設けている。

20

【0013】

上記実施例においては、発光部Hを立方体型ブロックの構成について、説明したが、実施使用態様に応じて直方体に構成することもできる。

【0014】

発光部Hとレンズ部Lの形成に当っては、削り出しにより製作する。削り出しに代えて融着により製作することもできる。

【0015】

図1、2及び3に記載されているものにおいても、必要に応じて光遮蔽材又は反射材により覆うことができる。

30

【0016】

くびれ部Rに対してレンズの反対側の形状は適宜設計できるが、取り出す光の量を多くするためには、その体積を大きくとることによって発光量を大きくし、くびれ部Rに向かって傾斜を設けることにより、全反射を利用した集光をするとよい。また、この側面の部分からレンズ部分を経由せずに出た光がレンズ側に来ないように、その側面を覆って遮光したり、くびれ部Rの部分の周囲に遮光板を設けることが有効である。

【0017】

発光体自らが平行光を放射するという極めて基本的な作用であるので、様々な分野での応用が考えられるであろう。放射線の分野においては、強放射線環境下において複雑な構造体を用いずに放射線の空間位置や空間分布を測定する際に応用できる。

40

【図面の簡単な説明】

【0018】

【図1】BGO結晶シンチレータである放射装置。

【図2】GSO結晶シンチレータである放射装置。

【図3】プラスチックシンチレータである放射装置。

【図4】発光部を立方体型としたプラスチックシンチレータである放射装置。

【符号の説明】

【0019】

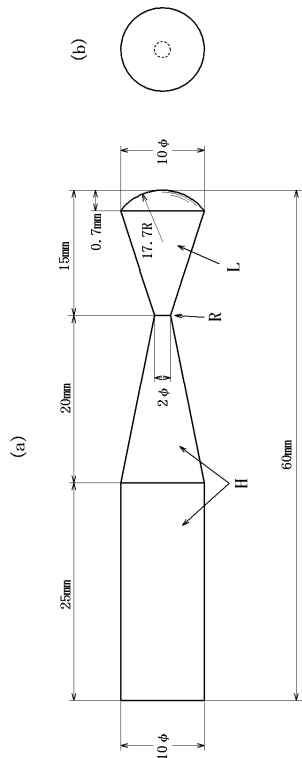
1 放射装置

H 発光部

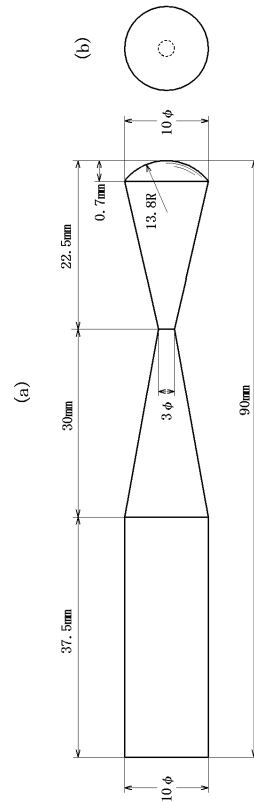
50

L レンズ部
R くびれ部

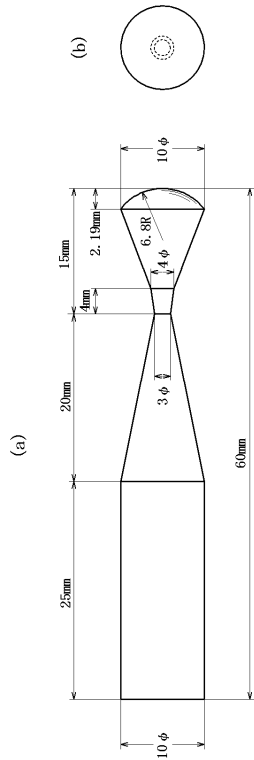
【 図 1 】



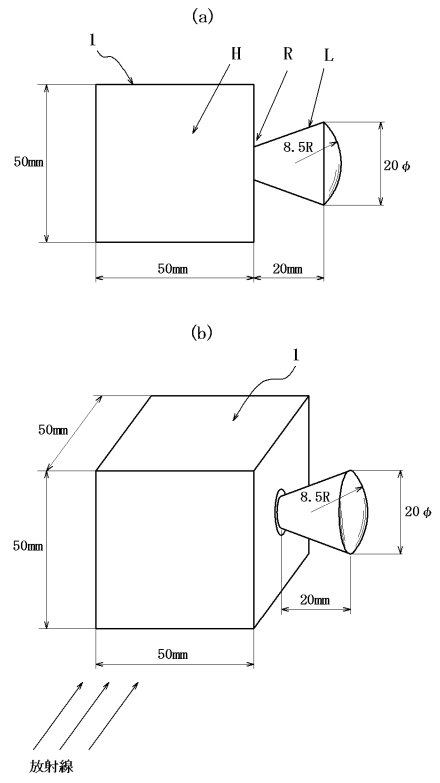
【 図 2 】



【 図 3 】



【 図 4 】



フロントページの続き

(72)発明者 上原 貞治

茨城県つくば市吾妻4丁目11-2 106棟201号

Fターム(参考) 2G088 GG10 GG11 GG13 GG16 JJ09

2H087 KA12 PA01 PA17 PB01