

(19) 日本国特許庁 (J P)

(12) 公開特許公報 (A)

(11) 特許出願公開番号

特開平11-323826

(43) 公開日 平成11年(1999)11月26日

(51) Int.Cl. ⁶	識別記号	F I
E 0 1 D	19/00	E 0 1 D 9/02
	2/00	19/02
	19/02	7/00

審査請求 未請求 請求項の数 5 O L (全 11 頁)

(21) 出願番号	特願平11-67799	(71) 出願人	000000549 株式会社大林組 大阪府大阪市中央区北浜東 4 番33号
(22) 出願日	平成11年(1999) 3 月15日	(71) 出願人	000173784 財団法人鉄道総合技術研究所 東京都国分寺市光町 2 丁目 8 番地38
(31) 優先権主張番号	特願平10-88193	(72) 発明者	大内 一 東京都清瀬市下清戸 4 丁目640 株式会社 大林組技術研究所内
(32) 優先日	平10(1998) 3 月17日	(72) 発明者	岡野 素之 東京都清瀬市下清戸 4 丁目640 株式会社 大林組技術研究所内
(33) 優先権主張国	日本 (J P)	(74) 代理人	弁理士 久實 聡博

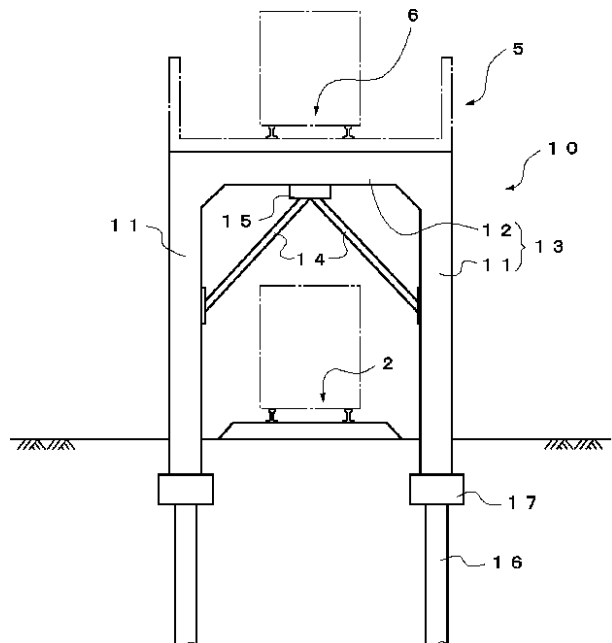
最終頁に続く

(54) 【発明の名称】 高架橋の下部構造

(57) 【要約】

【目的】 既設の道路や鉄道をそのまま供用しながらなおかつ余分な用地取得を必要とすることなく該道路や鉄道を高架に移設する。

【構成】 本発明に係る高架橋の下部構造 1 0 は、互いに対向する位置にて立設された一対の柱状橋脚 1 1、1 1 と該柱状橋脚の頂部に架け渡された梁 1 2 とからラーメン構造 1 3 を形成するとともに一対の柱状橋脚 1 1、1 1 及び梁 1 2 を含む面内空間に逆 V 字状をなすブレース材 1 4 を配置してある。また、ブレース材 1 4 は、その頂部近傍にて梁 1 2 の中央近傍に接合してあるとともに、その両端を一対の柱状橋脚 1 1、1 1 の中間高さ位置近傍にそれぞれ接合してある。



【特許請求の範囲】

【請求項 1】 互いに対向する位置にて立設された一対の柱状橋脚と該柱状橋脚の頂部に架け渡された梁とからラーメン構造を形成するとともに前記一対の柱状橋脚及び前記梁を含む面内空間に逆 V 字状をなすブレース材を配置し、該ブレース材の頂部近傍を前記梁の中央近傍に接合し、両端を前記一対の柱状橋脚の中間高さ位置近傍にそれぞれ接合したことを特徴とする高架橋の下部構造。

【請求項 2】 橋軸と平行に立設された柱状橋脚と該柱状橋脚の頂部に架け渡された梁とからラーメン構造を形成するとともに前記柱状橋脚のうち、隣り合う一対の柱状橋脚及び前記梁を含む面内空間に逆 V 字状をなすブレース材を配置したことを特徴とする高架橋の下部構造。

【請求項 3】 前記ブレース材の頂部近傍と前記梁との間に所定のエネルギー吸収ダンパーを介在させた請求項 1 若しくは請求項 2 記載の高架橋の下部構造。

【請求項 4】 互いに対向する位置にて立設された一対の柱状橋脚と該柱状橋脚の頂部に架け渡された梁とからラーメン構造を形成するとともに前記一対の柱状橋脚及び前記梁を含む面内空間に逆 V 字状をなすブレース材を配置し、該ブレース材の頂部近傍を所定のエネルギー吸収ダンパーを介して前記梁の中央近傍に接合し、両端を前記一対の柱状橋脚の中間高さ位置近傍にそれぞれ接合してなる鉄道用高架橋の下部構造であって、該鉄道用高架橋の橋軸直交方向の固有振動数が 2 Hz 以上となるように構成されたことを特徴とする鉄道用高架橋の下部構造。

【請求項 5】 互いに対向する位置にて立設された一対の柱状橋脚と該柱状橋脚の頂部に架け渡された梁とからラーメン構造を形成するとともに前記一対の柱状橋脚及び前記梁を含む面内空間に逆 V 字状をなすブレース材を配置し、該ブレース材の頂部近傍を所定のエネルギー吸収ダンパーを介して前記梁の中央近傍に接合し、両端を前記一対の柱状橋脚の中間高さ位置近傍にそれぞれ接合してなる鉄道用高架橋の下部構造であって、該鉄道用高架橋の軌道敷設位置における加振振動数と該軌道の横方向変位振幅との関係を加振加速度ごとに求めた曲線群に走行安全性に関する安全領域と脱線領域とを分ける走行安全限界曲線を重ね合わせたグラフを作成し、該グラフを用いて設計上の加振加速度に対応する前記走行安全限界曲線の加振振動数を求め、前記鉄道用高架橋の橋軸直交方向の固有振動数が該加振振動数以上となるように設計されたことを特徴とする鉄道用高架橋の下部構造。

【発明の詳細な説明】

【0001】

【発明の属する技術分野】本発明は、主として道路、鉄道等に供される高架橋の下部構造に関する。

【0002】

【従来の技術】道路、鉄道等の橋梁には、河川、海峡等

を横断する狭義の橋梁のほかには市街地において連続的に建設される、いわゆる高架橋がある。かかる高架橋は、効率的な土地利用の観点から、道路上、鉄道上あるいは河川上の空間に連続して建設されるものであり、道路と道路あるいは道路と鉄道とが平面で交差する場合にそれらのいずれかを高架橋とすることにより、交通渋滞を解消することも可能となる。

【0003】ここで、供用中の道路や鉄道の上に高架橋を建設する場合には、下記のような問題が生じる。

【0004】すなわち、道路や鉄道の高架橋の下部構造は、一般的に橋軸に直交する方向の水平剛性を確保すべく、図 9 に示すように基礎梁 1 が不可欠となる。そのため、図 10 (a) に示すように例えば軌道 2 を営業路線として供用中である場合にその軌道用地に高架橋を建設して営業路線を高架上に移すには、まず、同図 (b) に示すように軌道 2 を高架橋建設予定空間の側方用地にいったん仮の軌道 3 として移設し、次いで、軌道 3 を工事期間中の営業路線として利用しつつ、基礎梁 1 を有する高架橋の下部構造 4 を構築する。高架橋の下部構造 4 が完成した後は、仮の軌道 3 を撤去し、高架橋の上部構造 5 の上に新たに敷設された軌道 6 を営業路線とするといった手順で行うのが一般的であった。

【0005】

【発明が解決しようとする課題】しかしながら、このような手順では、工事期間中に仮の軌道 3 を敷設するための用地を高架橋の側方に確保しなければならず、用地取得費用の問題もさることながら、民家が迫っているような密集地では、鉄道や道路を高架にすることがきわめて困難となるという問題を生じていた。

【0006】また、鉄道用高架橋の下部構造を設計施工する際には、地震時における高架橋自体の健全性はもちろぬこと、走行車両の安全性についても十分検討されなければならないが、予測し得ないほどの巨大地震に遭遇した場合、走行車両の安全性を確実に確保できるかどうかは、従来の高架橋では若干の懸念があった。

【0007】本発明は、上述した事情を考慮してなされたもので、既設の道路や鉄道をそのまま供用しながらなおかつ余分な用地取得を必要とすることなく該道路や鉄道を高架に移設することができる高架橋の下部構造を提供することを目的とする。

【0008】また、本発明は、巨大地震に遭遇した場合であっても高架橋を走行する車両の安全性を確実に確保することが可能な鉄道用高架橋の下部構造を提供することを目的とする。

【0009】

【課題を解決するための手段】上記目的を達成するため、本発明に係る高架橋の下部構造は請求項 1 に記載したように、互いに対向する位置にて立設された一対の柱状橋脚と該柱状橋脚の頂部に架け渡された梁とからラーメン構造を形成するとともに前記一対の柱状橋脚及び前

記梁を含む面内空間に逆V字状をなすブレース材を配置し、該ブレース材の頂部近傍を前記梁の中央近傍に接合し、両端を前記一对の柱状橋脚の中間高さ位置近傍にそれぞれ接合したものである。

【0010】また、本発明に係る高架橋の下部構造は、橋軸と平行に立設された柱状橋脚と該柱状橋脚の頂部に架け渡された梁とからラーメン構造を形成するとともに前記柱状橋脚のうち、隣り合う一对の柱状橋脚及び前記梁を含む面内空間に逆V字状をなすブレース材を配置したものである。

【0011】また、本発明に係る高架橋の下部構造は、前記ブレース材の頂部近傍と前記梁との間に所定のエネルギー吸収ダンパーを介在させたものである。

【0012】また、本発明に係る鉄道用高架橋の下部構造は請求項4に記載したように、互いに対向する位置にて立設された一对の柱状橋脚と該柱状橋脚の頂部に架け渡された梁とからラーメン構造を形成するとともに前記一对の柱状橋脚及び前記梁を含む面内空間に逆V字状をなすブレース材を配置し、該ブレース材の頂部近傍を所定のエネルギー吸収ダンパーを介して前記梁の中央近傍に接合し、両端を前記一对の柱状橋脚の中間高さ位置近傍にそれぞれ接合してなる鉄道用高架橋の下部構造であって、該鉄道用高架橋の橋軸直交方向の固有振動数が2 Hz以上となるように構成されたものである。

【0013】また、本発明に係る鉄道用高架橋の下部構造は請求項5に記載したように、互いに対向する位置にて立設された一对の柱状橋脚と該柱状橋脚の頂部に架け渡された梁とからラーメン構造を形成するとともに前記一对の柱状橋脚及び前記梁を含む面内空間に逆V字状をなすブレース材を配置し、該ブレース材の頂部近傍を所定のエネルギー吸収ダンパーを介して前記梁の中央近傍に接合し、両端を前記一对の柱状橋脚の中間高さ位置近傍にそれぞれ接合してなる鉄道用高架橋の下部構造であって、該鉄道用高架橋の軌道敷設位置における加振振動数と該軌道の横方向変位振幅との関係を加振加速度ごとに求めた曲線群に走行安全性に関する安全領域と脱線領域とを分ける走行安全限界曲線を重ね合わせたグラフを作成し、該グラフを用いて設計上の加振加速度に対応する前記走行安全限界曲線の加振振動数を求め、前記鉄道用高架橋の橋軸直交方向の固有振動数が該加振振動数以上となるように設計されたものである。

【0014】請求項1に係る本発明の高架橋の下部構造においては、一对の柱状橋脚及び梁を含む面内空間に逆V字状をなすブレース材を配置してあり、かかるブレース材によって橋軸に直交する水平方向の剛性が確保されるので、該方向に水平力が作用したときのラーメン構造の変形は、基礎梁を設置せずとも十分に抑制される。また、ブレース材の頂部近傍を梁の中央近傍に接合し、両端を一对の柱状橋脚の中間高さ位置近傍にそれぞれ接合してあるので、ブレース材の下方に大きな空間が生ま

れ、道路や鉄道として有効利用することが可能となる。

【0015】また、請求項2に係る高架橋の下部構造においても、ブレース材によって橋軸方向の剛性が確保されるので、該方向に水平力が作用したときのラーメン構造の変形は、基礎梁を設置せずとも十分に抑制される。

【0016】本発明で言うところの高架橋は、鉄道用高架橋、道路用高架橋などを含む概念であり、その用途は任意である。

【0017】ここで、逆V字状をなすブレース材の頂部近傍を梁の中央近傍に直接接合してもよいが、それらの間に所定のエネルギー吸収ダンパーを介在させたならば、地震時の振動エネルギーをエネルギー吸収ダンパーで吸収し、高架橋の揺れを速やかに収斂させることが可能となる。

【0018】なお、ラーメン構造を構成する構造形式としては、鉄筋コンクリート造をはじめ、鉄骨造、鉄骨鉄筋コンクリート造などが含まれる。また、ブレース材の構造や材種あるいは配置方法は任意であり、圧縮引張の両方向に抵抗するものでもよいし、引張方向にのみ抵抗するものでもよい。また、その材質としては、鉄骨材、PC鋼線等を使用することができる。

【0019】請求項4に係る本発明の鉄道用高架橋の下部構造においては、橋軸直交方向に沿った地震動の揺れに対し、ラーメン構造とブレース材との間に介在させてあるエネルギー吸収ダンパーがその振動エネルギーを吸収し、鉄道用高架橋の揺れを速やかに収斂させる。特に、鉄道用高架橋の橋軸直交方向の固有振動数が2 Hz以上となるように構成してあるので、鉄道用高架橋の横揺れが効果的に抑制され、該高架橋を走行する車両の走行安全性は大幅に改善される。なお、下部構造を構成するラーメン構造、ブレース材等の断面については、振動解析や起振機を用いた加振実験等によってその大きさを決定すればよい。

【0020】一方、入力した地震動のエネルギーは、エネルギー吸収ダンパーの履歴減衰、粘性減衰等の形で消費され、鉄道用高架橋の下部構造の主たる構造であるラーメン構造及びブレース材は、ほとんど損傷を受けずに健全性を維持する。そのため、地震後においては、エネルギー吸収ダンパーを新しいものに交換することによって、鉄道用高架橋の使用を従前通り継続することができる。

【0021】請求項5に係る本発明の鉄道用高架橋の下部構造は、互いに対向する位置にて立設された一对の柱状橋脚と該柱状橋脚の頂部に架け渡された梁とからラーメン構造を形成するとともに前記一对の柱状橋脚及び前記梁を含む面内空間に逆V字状をなすブレース材を配置し、該ブレース材の頂部近傍を所定のエネルギー吸収ダンパーを介して前記梁の中央近傍に接合し、両端を前記一对の柱状橋脚の中間高さ位置近傍にそれぞれ接合してなる鉄道用高架橋の下部構造であるが、かかる下部構造

は、以下の手順にしたがって設計してある。

【0022】すなわち、まず、鉄道用高架橋の軌道敷設位置における加振振動数と該軌道の横方向変位振幅との関係を加振加速度ごとに求めた曲線群に走行安全性に関する安全領域と脱線領域とを分ける走行安全限界曲線を重ね合わせたグラフを作成する。

【0023】次に、かかるグラフを用いて設計上の加振加速度に対応する走行安全限界曲線の加振振動数を求める。

【0024】次に、鉄道用高架橋の橋軸直交方向の固有振動数が該加振振動数以上となるように下部構造を決定する。

【0025】このようにすると、設計上の加振加速度の範囲内では、鉄道用高架橋を走行する車両の走行安全性が確実に保証される。

【0026】なお、鉄道用高架橋の橋軸直交方向の固有振動数が上述のグラフから求めた加振振動数以上となるようにその下部構造を設計するには、請求項4の発明と同様、ラーメン構造、ブレース材等の断面を、振動解析や起振機を用いた加振実験等によって決定する方法が考えられる。

【0027】また、請求項4、請求項5に係る鉄道用高架橋の下部構造において、エネルギー吸収ダンパーをどのようにして構築するかは任意であるが、例えば極軟鋼やスリット入り薄鋼板で構成した履歴減衰型部材とすることができる。ラーメン構造やブレース材をどのような材料で構成するかも任意であり、ブレース材は例えばPC鋼線で構成することもできるが、ラーメン構造を鉄筋コンクリート、ブレース材を鉄骨で構成するのが一般的な形態である。

【0028】

【発明の実施の形態】以下、本発明に係る高架橋の下部構造の実施の形態について、添付図面を参照して説明する。なお、従来技術と実質的に同一の部品等については同一の符号を付してその説明を省略する。

【0029】(第1実施形態)

【0030】図1は、本実施形態に係る高架橋の下部構造を橋軸方向から見た正面図である。同図でわかるように、本実施形態に係る高架橋の下部構造10は、互に対向する位置にて立設された一对の柱状橋脚11、11と該柱状橋脚の頂部に架け渡された梁12とからラーメン構造13を形成するとともに一对の柱状橋脚11、11及び梁12を含む面内空間に逆V字状をなすブレース材14を配置してある。ここで、柱状橋脚11は、杭16を打ち込んだ上でその上に設けられたフーチング17に立設してある。

【0031】一对の柱状橋脚11、11及び該柱状橋脚の頂部に架け渡された梁12とからなるラーメン構造13は例えば鉄筋コンクリート構造とし、ブレース材14は例えば鉄骨構造とすることができる。

【0032】ブレース材14は、その頂部近傍にて梁12の中央近傍に接合してあるとともに、その両端を一对の柱状橋脚11、11の中間高さ位置近傍にそれぞれ接合してあるが、該ブレース材の頂部近傍では、エネルギー吸収ダンパー15を介して梁12に接合してある。

【0033】エネルギー吸収ダンパー15は、通常の薄鋼板にスリットを多数入れて構成したり、極軟鋼で形成されたもので構成することができる。かかるエネルギー吸収ダンパー15は、メンテナンス時に交換できるように、ブレース材14と梁12との間に着脱自在に取り付けておくのがよい。

【0034】本実施形態に係る高架橋の下部構造10を構築するには、まず、営業路線として供用中である軌道2の両側に柱状橋脚11、11を立設するとともにその頂部近傍に梁12を架け渡してラーメン構造13を構築する。次に、ブレース材14及びエネルギー吸収ダンパー15をラーメン構造13に取り付けて高架橋の下部構造10を完成する。

【0035】ここで、柱状橋脚11の脚部を連結する基礎梁を構築する必要がないので、工事期間中における軌道2の付け替えは不要である。

【0036】高架橋の下部構造10が構築されたならば、その上に橋桁、床版等からなる上部構造5を橋軸方向に架け渡し、次いで該上部構造に軌道6を敷設する。そして、軌道2を撤去して営業路線を軌道6に移す。軌道2を撤去した後の用地については、例えば駐車場等に転用することができる。

【0037】本実施形態に係る高架橋の下部構造10においては、一对の柱状橋脚11、11及び梁12を含む面内空間にブレース材14を配置してあり、かかるブレース材によって橋軸に直交する水平方向の剛性が確保されるので、該方向に水平力が作用したときのラーメン構造13の変形は、基礎梁を設置せずとも十分に抑制される。

【0038】以上説明したように、本実施形態に係る高架橋の下部構造10によれば、ブレース材14によって橋軸に直交する水平方向の剛性を十分に確保することが可能となり、従来高架橋では不可欠であった基礎梁を省略することが可能となる。

【0039】したがって、従来であれば、基礎梁構築のため、高架橋の下部構造4の側方に用地を確保した上で該用地に軌道3を敷設して軌道の付替えを行わねばならず、用地取得費用の問題もさることながら、民家が迫っているような密集地では高架橋工事がきわめて困難であったが、本実施形態によれば、基礎梁を省略することができるため、高架橋の工事を行うための軌道の付替えが不要となり、それに伴う高架橋側方の用地取得も不要となる。そのため、高架橋の下部構造を、従来よりもはるかに短工期かつ低コストで構築することが可能となるとともに、高架橋側方に民家が迫っている密集地において

も高架橋を構築することが可能となる。

【0040】また、ブレース材14の厚みや幅あるいは材質を変更することによって、下部構造10全体の水平剛性を調整することができるので、地震波の周波数特性等を考慮した、耐震性に優れた高架橋の下部構造10を構築することが可能となる。

【0041】また、本実施形態によれば、逆V字状をなすブレース材14の頂部近傍を梁12の中央近傍に接合し、両端を一对の柱状橋脚11、11の中間高さ位置近傍にそれぞれ接合したので、ブレース材14の下方に大きな空間を確保することが可能となる。

【0042】したがって、本実施形態では、軌道2を撤去することとしたが、平面交差する交通などとの関係で問題がなければ、軌道2を撤去せずにそのまま営業路線として利用したり、軌道2を撤去した後、道路として利用したりすることが可能である。

【0043】また、本実施形態によれば、逆V字状をなすブレース材14の頂部近傍をエネルギー吸収ダンパー15を介して梁12に接合したので、地震時の振動エネルギーをエネルギー吸収ダンパー15で吸収し、橋軸に直交する方向の高架橋の揺れを速やかに収斂させることが可能となる。

【0044】本実施形態では、高架橋の上部構造5について詳しく言及しなかったが、その構造形式は任意であり、重厚なコンクリートスラブを用いた在来型（ラーメン式）上部構造はもちろんのこと、中空の橋桁を採用したものの、高欄に軽量材を使用したもの、重量のあるパラストを使用せずに所定の弾性支承で軌道を支持したものの、鉄道の単線分のみを支持する桁を複線、複々線等となるように所望の本数だけ架け渡したものの（例えば、特願平9-312039号明細書に記載の上部構造）も当然に対象となる。

【0045】また、本実施形態では、エネルギー吸収ダンパーとして履歴減衰タイプのものを使用したが、かかるタイプに限定されるものではなく、粘性減衰タイプや摩擦減衰タイプのものについても使用することが可能である。

【0046】（第2実施形態）

【0047】次に、第2実施形態について説明する。なお、上述の実施形態と実質的に同一の部品等については同一の符号を付してその説明を省略する。

【0048】図2は、第2実施形態に係る高架橋の下部構造を橋軸に直交する方向から見た側面図である。同図でわかるように、本実施形態に係る高架橋の下部構造21は、橋軸と平行になるように所定の間隔で立設された多数の柱状橋脚22と該柱状橋脚の頂部に架け渡された梁23とからラーメン構造を形成するとともに柱状橋脚22のうち、隣り合う一对の柱状橋脚22、22及び梁23を含む面内空間に逆V字状をなすブレース材24を配置してある。ここで、柱状橋脚22は、杭16を打ち

込んだ上でその上に設けられたフーチング17に立設してある。

【0049】柱状橋脚22及び該柱状橋脚の頂部に架け渡された梁23とからなるラーメン構造は例えば鉄筋コンクリート構造とし、ブレース材24は例えば鉄骨構造とすることができる。

【0050】逆V字状をなすブレース材24は、その頂部近傍をエネルギー吸収ダンパー25を介して梁23の中央近傍に接合するとともに、その両下端を柱状橋脚22の下端近傍に接合してある。なお、エネルギー吸収ダンパー25は、エネルギー吸収ダンパー15と同様の構成であるので、ここではその説明を省略する。

【0051】本実施形態に係る高架橋の下部構造21においては、隣り合う柱状橋脚22、22及び梁23を含む面内空間にブレース材24を配置してあり、かかるブレース材によって橋軸方向の剛性が確保されるので、該方向に水平力が作用したときのラーメン構造の変形は、基礎梁を設置せずとも十分に抑制される。

【0052】以上説明したように、本実施形態に係る高架橋の下部構造21によれば、ブレース材24によって橋軸方向の剛性を十分に確保することが可能となり、従来の高架橋では不可欠であった基礎梁を省略して急速施工及びコストダウンが可能となる。また、ブレース材24の厚みや幅あるいは材質を変更することによって、下部構造21全体の水平剛性を調整することができるので、地震波の周波数特性等を考慮した、耐震性に優れた高架橋の下部構造21を構築することが可能となる。

【0053】また、本実施形態によれば、逆V字状をなすブレース材24の頂部近傍をエネルギー吸収ダンパー25を介して梁23に接合したので、地震時の振動エネルギーをエネルギー吸収ダンパー25で吸収し、橋軸方向の高架橋の揺れを速やかに収斂させることが可能となる。

【0054】（第3実施形態）

【0055】次に、第3実施形態に係る鉄道用高架橋の下部構造について説明する。なお、上述の実施形態と実質的に同一の部品等については同一の符号を付してその説明を省略する。

【0056】図3は、本実施形態に係る鉄道用高架橋の下部構造30を橋軸方向から見た正面図である。同図でわかるように、本実施形態に係る鉄道用高架橋の下部構造30も、第1実施形態に係る高架橋の下部構造10と同様、互いに対向する位置にて立設された一对の柱状橋脚31、31と該柱状橋脚の頂部に架け渡された梁32とからラーメン構造33を形成するとともに一对の柱状橋脚31、31及び梁32を含む面内空間に逆V字状をなすブレース材34を配置してある。

【0057】また、一对の柱状橋脚31、31及び該柱状橋脚の頂部に架け渡された梁32とからなるラーメン構造33は例えば鉄筋コンクリート構造とし、ブレース

材 3 4 は例えば鉄骨構造とすることができる。

【0058】ブレース材 3 4 は、その頂部近傍にてエネルギー吸収ダンパー 3 5 を介して梁 3 2 の中央近傍に接合してあるとともに、その両端を一对の柱状橋脚 3 1、3 1 の中間高さ位置近傍にそれぞれ接合してある。

【0059】エネルギー吸収ダンパー 3 5 は、通常の薄鋼板にスリットを多数入れて構成したり、極軟鋼で形成されたもので構成することができる。かかるエネルギー吸収ダンパー 3 5 は、メンテナンス時に交換できるよう、ブレース材 3 4 と梁 3 2 との間に着脱自在に取り付けておくのがよい。

【0060】ここで、本実施形態に係る鉄道用高架橋 3 7 の下部構造 3 0 は、該下部構造及び上部構造 5 からなる鉄道用高架橋 3 7 の橋軸直交方向の固有振動数が 2 Hz 以上となるように、ラーメン構造 3 3、ブレース材 3 4 及びエネルギー吸収ダンパー 3 5 の断面や材質を決定してある。これらの断面等を決定するにあたっては、たとえば解析によって定めてもよいし、鉄道用高架橋 3 7 若しくはその実験用モデルに起振機を据え付けて加振実験を行い、該高架橋若しくはその実験用モデルが実際に 2 Hz 以上で共振するように上述した各部材の断面等を決定するようにしてもよい。

【0061】ここで、ラーメン構造 3 3、ブレース材 3 4 及びエネルギー吸収ダンパー 3 5 の断面や材質を決定するにあたっては、図 4 の復元力特性に示したように、それらが初期剛性（同図の $O \sim 1$ ）の範囲内で変形する程度の地震を前提とするのではなく、直下型の巨大地震に遭遇した場合にエネルギー吸収ダンパー 3 5 が降伏して（同図の A 点以降）、履歴減衰の形で該地震エネルギーを効率よく吸収することができるよう、各部材の最大値が同図において 1 と 2 との間に入ることを前提とするのがよい。

【0062】すなわち、下部構造 3 0 が初期剛性よりも剛性が低下した状態で振動することを前提として、鉄道用高架橋 3 7 の橋軸直交方向の固有振動数が 2 Hz 以上となるように該下部構造を構成する各部材の断面等を決定するのがよい。なお、このように断面を設定しておけば、初期剛性（図 4 の $O \sim 1$ ）の範囲内で変形する程度の地震に対しては、2 Hz よりも大きな剛性が維持される。

【0063】なお、下部構造 3 0 の全体の復元力特性は、図 4 でわかるように原点 O から B 、 C 、 D へと続く曲線となるが、設計上は、原点 O から C 、 D へと続く復元力特性とみなしてもよい。この場合、原点 O から C に延びる剛性 $P_2 / 2$ は、巨大地震を前提とした場合の実際の履歴挙動を考慮した等価剛性と考えることができる。

【0064】本実施形態に係る鉄道用高架橋 3 7 の下部構造 3 0 においては、鉄道用高架橋 3 7 の橋軸直交方向の固有振動数が 2 Hz 以上となるように設計することに

よって該高架橋の横揺れが抑制され、その上を走行する車両の走行安全性は大幅に改善される。

【0065】図 5 及び図 6 は、本実施形態に係る鉄道用高架橋 3 7 の下部構造 3 0 における作用効果を示した解析結果であり、以下にその内容を説明する。

【0066】まず、図 5 は、鉄道用高架橋 3 7 の軌道敷設位置における加振振動数と該軌道の横方向変位振幅との関係を加振加速度ごとに求めて曲線群 4 1 とする一方、各加振振動数における走行安全性が横方向変位振幅の大きさによってどのように変化するかを調べて安全な場合には y を、脱線する場合には x を同図中にプロットし、次いで、 y が分布する安全領域と x が分布する脱線領域との境界部分に曲線を引いてこれを走行安全限界曲線 4 2 と定義し、曲線群 4 1 に重ね合わせたグラフである。なお、走行安全性を調べるにあたり、走行速度は、100 km/h とした。

【0067】かかるグラフから、1 Hz 以下の加振振動数では、500 gal 程度の加速度に対しても走行安全性を確保することが困難であるが、1.5 Hz の加振振動数では、走行安全性を確保できる加速度の上限が約 900 gal に上がり、2 Hz の加振振動数では、その上限がさらに約 1400 gal となることわかる。

【0068】したがって、地表面での値が 300 gal 程度の比較的大きな地震を対象とするのであれば、地表面からの増幅を考慮したとしても、鉄道用高架橋 3 7 の固有振動数を 1.5 Hz 程度に設定すれば、該鉄道用高架橋を走行する車両の安全性は確実に確保される。

【0069】また、地表面での値が 800 gal を上回るような直下型の巨大地震を対象とする場合であっても、鉄道用高架橋 3 7 の固有振動数を 2 Hz 程度若しくはそれ以上に設定すれば、車両の走行安定性を十分に確保できることわかる。

【0070】次に、図 6 は、高架橋の固有振動数と脱線係数 (Q/P) との関係性を 3 種類の地盤種別についてそれぞれ 2 つの実地震波（最大加速度；300 gal）を用いて調べた解析結果を示したグラフである。ここで、 Q は走行車両の車台から軌道に加わる水平力を、 P は車台から軌道に加わる動的な輪重を表し、 Q/P が大きいほど走行安定性が低い。なお、走行速度は、260 km/h とした。

【0071】かかるグラフから、1 Hz 前後では脱線係数が大きいのにに対し、2 Hz 以上では、脱線係数が相対的に小さく、走行安全性が向上することがわかる。

【0072】以上説明したように、本実施形態に係る鉄道用高架橋 3 7 の下部構造 3 0 によれば、ラーメン構造 3 3 とその面内空間に配置されエネルギー吸収ダンパー 3 5 を介して該ラーメン構造に連結されたブレース材 3 4 とで構成したので、橋軸直交方向に沿った地震動の揺れに対しては、ラーメン構造 3 3 とブレース材 3 4 との間に介在させてあるエネルギー吸収ダンパー 3 5 がその

振動エネルギーを吸収し、鉄道用高架橋37の揺れを速やかに収斂させる。

【0073】一方、入力した地震動のエネルギーは、エネルギー吸収ダンパー35の履歴減衰として消費され、鉄道用高架橋37の下部構造30の主たる構造であるラーメン構造33及びブレース材34は、ほとんど損傷を受けずに健全性を維持する。そのため、地震後においては、エネルギー吸収ダンパー35を新しいものに交換することによって、鉄道用高架橋37の使用を従前通り継続することができる。

【0074】また、本実施形態に係る鉄道用高架橋37の下部構造30によれば、エネルギー吸収ダンパー35の変形性能を中心とした変位設計が可能となり、従来のように複雑なRC変形性能に依存した設計方法よりもより合理的な設計が可能となる。

【0075】また、本実施形態に係る鉄道用高架橋37の下部構造30によれば、ブレース材34から反力をとることによってラーメン構造33の地震による残留変形を元に戻すことが可能となり、地震時の損傷制御を容易に行うことができる。

【0076】また、本実施形態に係る鉄道用高架橋37の下部構造30によれば、該鉄道用高架橋の橋軸直交方向の固有振動数が2Hz以上となるように構成したので、直下型巨大地震に対しても、鉄道用高架橋37の横揺れを抑制してその上を走行する車両の走行安全性を確実に確保することが可能となる。

【0077】本実施形態では、下部構造30を一層構造としたが、これを多層構造としてもよいことは言うまでもない。

【0078】また、本実施形態では、エネルギー吸収ダンパーとして履歴減衰タイプのものを使用したか、かかるタイプに限定されるものではなく、粘性減衰タイプや摩擦減衰タイプのものについても使用することが可能である。

【0079】(第4実施形態)

【0080】次に、第4実施形態について説明する。なお、上述の実施形態と実質的に同一の部品等については同一の符号を付してその説明を省略する。

【0081】本実施形態に係る鉄道用高架橋の下部構造も図3に示した鉄道用高架橋37の下部構造30と同様であるが、本実施形態では、かかる下部構造30を図7に示した設計フローチャートに従って構築してある。

【0082】すなわち、本実施形態に係る鉄道用高架橋37の下部構造30を設計するにあたっては、まず、鉄道用高架橋37の軌道敷設位置における加振振動数と該軌道の横方向変位振幅との関係を加振加速度ごとに求めた曲線群に走行安全性に関する安全領域と脱線領域とを分ける走行安全限界曲線を重ね合わせたグラフを図5のように作成する(ステップ101)。走行安全限界曲線については、第3実施形態で述べた考え方と同様である

ので、ここではその説明を省略する。

【0083】次に、かかるグラフを用いて設計上の加振加速度に対応する走行安全限界曲線の加振振動数を求める(ステップ102)。図8のグラフは、設計上の加振加速度が1000galである場合、その加振振動数が約1.6Hzであることを読み取る方法を示したものである。

【0084】次に、鉄道用高架橋37の橋軸直交方向の固有振動数がステップ102で求めた加振振動数、上述の例では1.6Hz以上となるようにその下部構造30を設計する(ステップ103)。

【0085】下部構造30を設計する際のラーメン構造33、ブレース材34及びエネルギー吸収ダンパー35の断面決定の手法については、たとえば解析によって定めてもよいし、鉄道用高架橋37若しくはその実験用モデルに起振機を据え付けて加振実験を行い、該高架橋若しくはその実験用モデルが実際に2Hz以上で共振するように上述した各部材の断面を決定するようにしてもよい。なお、断面設計を行う際の地震規模や復元力特性の取扱いについては第3実施形態とほぼ同様であるので、ここではその説明を省略する。

【0086】このように鉄道用高架橋37の橋軸直交方向の固有振動数が上述の例であれば1.6Hz以上となるようにその下部構造30を設計すれば、設計上の加振加速度の範囲内、上述の例であれば1000galにおいては、図8でわかるように、加振加速度が走行安全限界曲線を下回り、鉄道用高架橋37の上を走行する車両の走行安全性が確保される。

【0087】以上説明したように、本実施形態に係る鉄道用高架橋37の下部構造30によれば、該鉄道用高架橋の橋軸直交方向の固有振動数が設計上の加振加速度に応じた値となるように設計したので、設計上の加速度に対応する地震に対しては、鉄道用高架橋37の横揺れを抑制してその上を走行する車両の走行安全性を確保することが可能となる。

【0088】本実施形態では、軌道面での加振加速度が1000galの場合を例に挙げたが、かかる設計上の加速度がもっと厳しくて例えば1500galの場合には、図5から明らかなように、高架橋の固有振動数を2.2Hz程度に設定すればよいし、逆に900gal程度でよいのであれば、1.5Hz程度に設定すればよい。

【0089】

【発明の効果】以上述べたように、請求項1の発明に係る高架橋の下部構造によれば、ブレース材によって橋軸に直交する水平方向の剛性を十分に確保することが可能となり、従来の高架橋の下部構造では不可欠であった基礎梁を省略することが可能となる。

【0090】したがって、高架橋の工事を行うための軌道の付替えが不要となり、それに伴う高架橋側方の用地

取得も不要となる。そのため、高架橋の下部構造を、従来よりもはるかに短工期かつ低コストで構築することが可能となるとともに、高架橋側方に民家が迫っている密集地においても高架橋を構築することが可能となる。また、ブレース材の下方に大きな空間が生まれ、道路や鉄道として有効利用することも可能となる。

【0091】また、請求項2の発明に係る高架橋の下部構造によれば、ブレース材によって橋軸方向の剛性を十分に確保することが可能となり、従来の高架橋では不可欠であった基礎梁を省略して急速施工及びコストダウンが可能となる。また、ブレース材の厚みや幅あるいは材質を変更することによって、下部構造全体の水平剛性を調整することができるので、地震波の周波数特性等を考慮した、耐震性に優れた高架橋の下部構造を構築することが可能となる。

【0092】また、請求項3の発明に係る高架橋の下部構造によれば、地震時の振動エネルギーをエネルギー吸収ダンパーで吸収し、橋軸に直交する方向あるいは橋軸方向の高架橋の揺れを速やかに収斂させることが可能となるという効果も奏する。

【0093】また、請求項4に係る本発明の鉄道用高架橋の下部構造によれば、橋軸直交方向に沿った地震動の揺れに対しては、ラーメン構造とブレース材との間に介在させてあるエネルギー吸収部材がその振動エネルギーを吸収し、高架橋の揺れを速やかに収斂させるとともに、特に、橋軸直交方向の固有振動数が2 Hz以上となるように下部構造を構成してあるので、鉄道用高架橋の横揺れを効果的に抑制し、該高架橋を走行する車両の走行安全性を大幅に改善することが可能となる。

【0094】一方、入力した地震動のエネルギーは、エネルギー吸収ダンパーの履歴減衰や粘性減衰として消費されるので、耐震性が著しく向上するとともに、高架橋下部構造の主たる構造であるラーメン構造及びブレース材は、ほとんど損傷を受けずに健全性を維持する。そのため、地震後においては、エネルギー吸収ダンパーを新しいものに交換することによって、鉄道用高架橋の使用を従前通り継続することができる。また、エネルギー吸収ダンパーの変形性能を中心とした変位設計が可能となり、従来のように複雑なRC変形性能に依存した設計方法よりもより合理的な設計が可能となる。さらに、ブレース材から反力をとることによってラーメン構造の地震による残留変形を元に戻すことが可能となり、地震時の損傷制御を容易に行うことができる。

【0095】また、請求項5に係る本発明の鉄道用高架

橋下部構造の設計方法によれば、請求項4の作用効果に加えて、設計上の加速度に対応する地震に対し、鉄道用高架橋の横揺れを抑制してその上を走行する車両の走行安全性を確実に確保することが可能となるという作用効果も奏する。

【0096】

【図面の簡単な説明】

【図1】第1実施形態に係る高架橋の下部構造を橋軸方向から見た正面図。

【図2】第2実施形態に係る高架橋の下部構造を橋軸に直交する方向から見た側面図。

【図3】第3実施形態に係る鉄道用高架橋の下部構造を橋軸方向から見た断面図。

【図4】下部構造の復元力特性を示したグラフ。

【図5】第3実施形態に係る鉄道用高架橋の下部構造の作用効果を示したグラフ。

【図6】同じく第3実施形態に係る鉄道用高架橋の下部構造の作用効果を示したグラフ。

【図7】第4実施形態に係る鉄道用高架橋の下部構造を設計する際の設計フローチャート。

【図8】設計上の加振加速度に対応する走行安全限界曲線の加振振動数の求め方を示したグラフ。

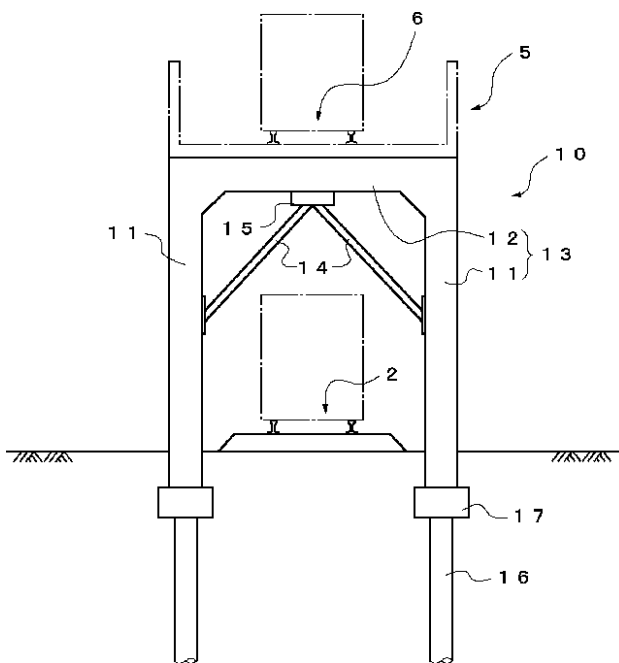
【図9】従来技術に係る高架橋の下部構造を橋軸方向から見た正面図。

【図10】従来技術における高架橋の下部構造を施工する手順を示した施工図。

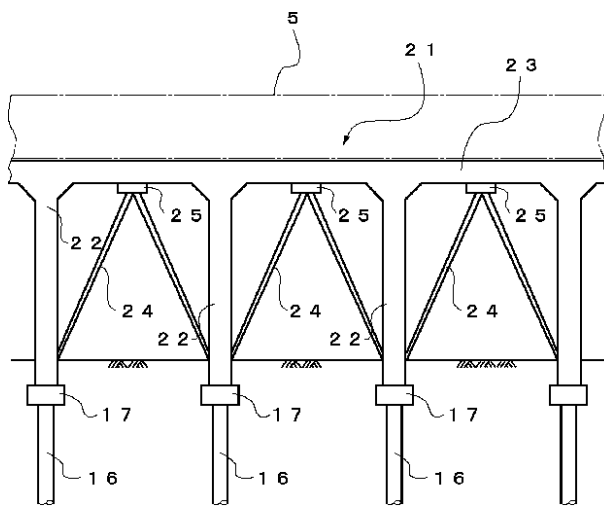
【符号の説明】

1	基礎梁
2	軌道
5	高架橋の上部構造
10、21	高架橋の下部構造
11、22	柱状橋脚
12、23	梁
13	ラーメン構造
14、24	ブレース材
15、25	エネルギー吸収ダンパー
30	高架橋の下部構造
31	柱状橋脚
32	梁
33	ラーメン構造
34	ブレース材
35	エネルギー吸収ダンパー
37	鉄道用高架橋

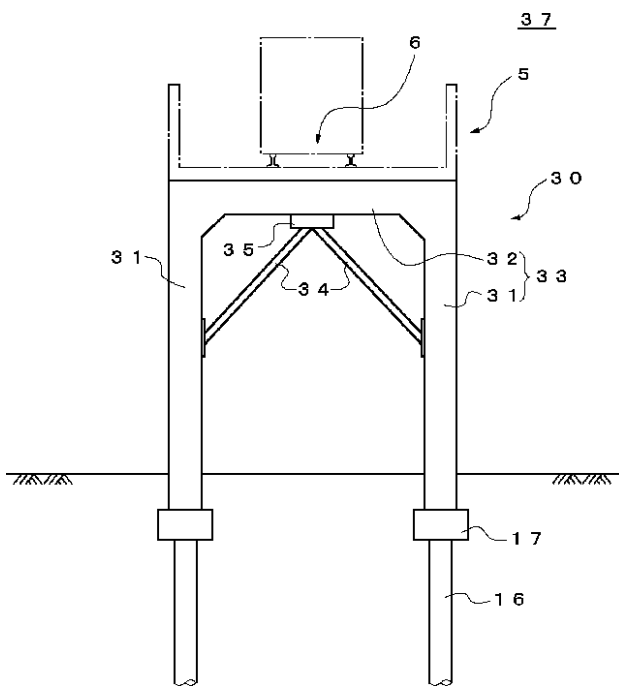
【図 1】



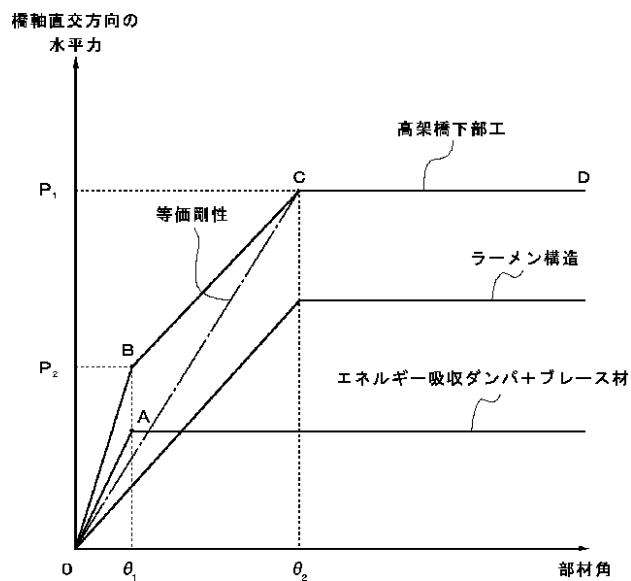
【図 2】



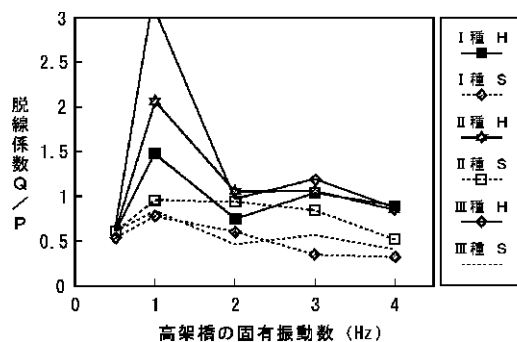
【図 3】



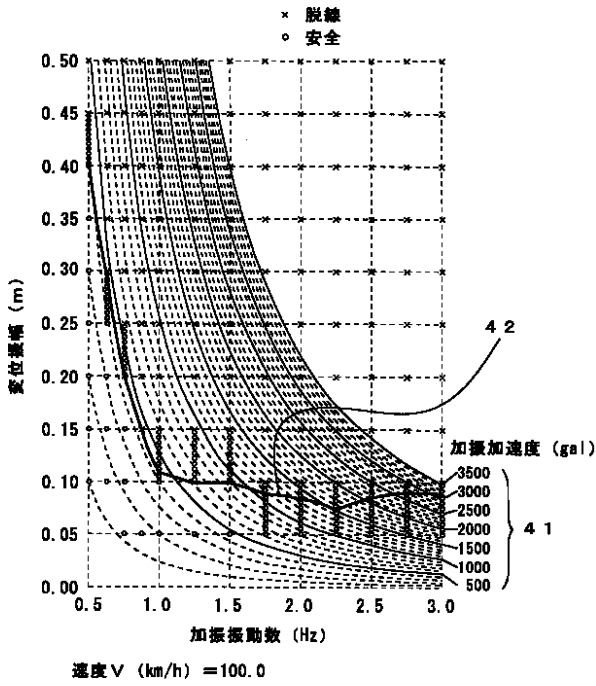
【図 4】



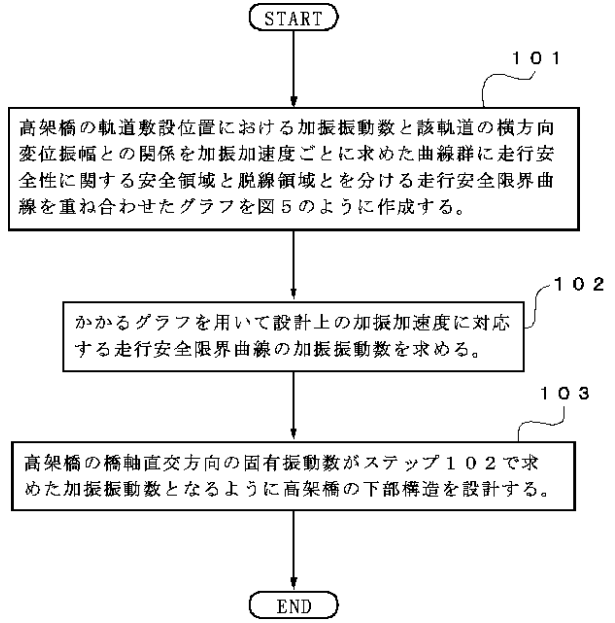
【図 6】



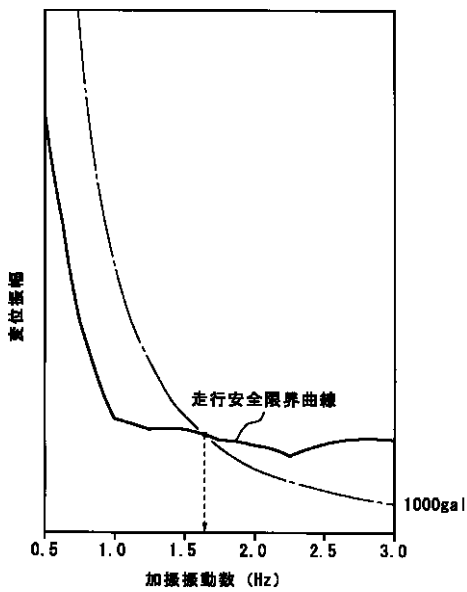
【図 5】



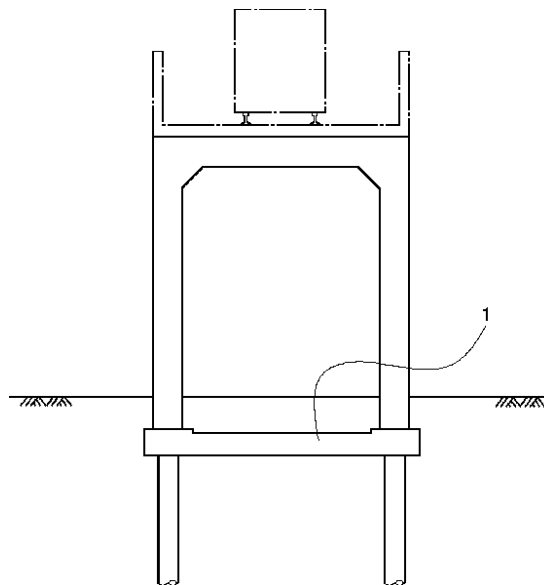
【図 7】



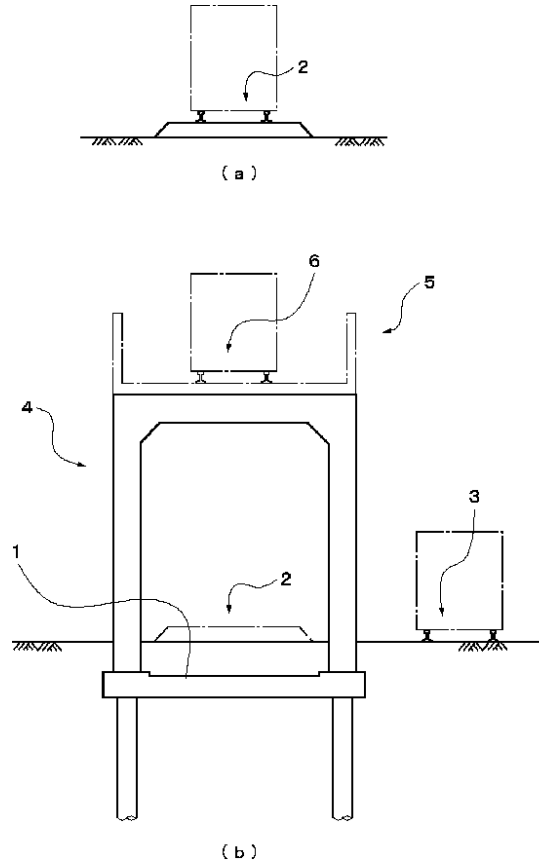
【図 8】



【図 9】



【図 1 0】



フロントページの続き

(72)発明者 涌井 一
 東京都国分寺市光町 2 8 38 財団法人
 鉄道総合技術研究所内

(72)発明者 松本 信之
 東京都国分寺市光町 2 8 38 財団法人
 鉄道総合技術研究所内

(72)発明者 曾我部 正道
 東京都国分寺市光町 2 8 38 財団法人
 鉄道総合技術研究所内

(72)発明者 在田 浩之
 東京都国分寺市光町 2 8 38 財団法人
 鉄道総合技術研究所内