

(19) 日本国特許庁 (J P)

(12) 公開特許公報 (A)

(11) 特許出願公開番号
特開2000-80890
(P2000-80890A)

(43) 公開日 平成12年3月21日(2000.3.21)

| (51) Int.Cl. ⁷ | 識別記号 | F I | テマコード*(参考) | |
|---------------------------|------|---------|------------|-----------|
| E 2 1 D | 9/14 | E 2 1 D | 9/14 | 2 D 0 0 1 |
| E 0 1 F | 8/00 | E 0 1 F | 8/00 | |
| | 8/02 | | | |

審査請求 未請求 請求項の数 5 OL (全 5 頁)

| | | | |
|-----------|---------------------|----------|---|
| (21) 出願番号 | 特願平10-249471 | (71) 出願人 | 000173784 財団法人鉄道総合技術研究所 東京都国分寺市光町2丁目8番地38 |
| (22) 出願日 | 平成10年9月3日(1998.9.3) | (71) 出願人 | 390021577 東海旅客鉄道株式会社 愛知県名古屋市中村区名駅1丁目1番4号 |
| | | (72) 発明者 | 杉山 兆旦 東京都国分寺市光町二丁目8番地38 財団法人鉄道総合技術研究所内 |
| | | (74) 代理人 | 100093780 弁理士 高橋 友二 (外1名) |

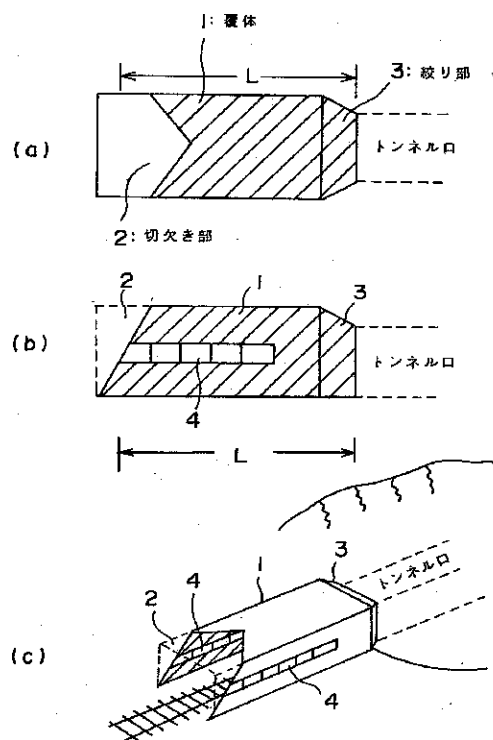
最終頁に続く

(54) 【発明の名称】 トンネル入出口に発生する低周波音を低減する緩衝工

(57) 【要約】

【課題】 高速車両が外部から緩衝工や、緩衝工からトンネル入口へ突入する際、また、トンネルから緩衝工や、緩衝工から外部へ退出する際に、外部へ直接放射される低周波音を低減する。

【解決手段】 緩衝工の外部側車両入出端の覆体(1)の壁に切欠き部(2)もしくは外部側車両入出端に向かって断面積が漸増する開端部(2')を設けた。また、トンネル側車両入出端に絞り部(3)を設けた。



【特許請求の範囲】

【請求項1】 トンネルの出入口に設けられる緩衝工において、

緩衝工の外部側車両入出端の覆体構造物の一部を切欠いた切欠き部もしくは外部側車両入出端に向かって断面積が逡増する開端部を備えたことを特徴とするトンネル出入口に発生する低周波音を低減する緩衝工。

【請求項2】 トンネルの出入口に設けられる緩衝工において、

緩衝工のトンネル側車両入出端に設けられ、緩衝工の主断面からトンネルの主断面にかけて断面積が逡減する絞り部を備えたことを特徴とするトンネル出入口に発生する低周波音を低減する緩衝工。

【請求項3】 トンネルの出入口に設けられる緩衝工において、

緩衝工の外部側車両入出端の覆体構造物の一部を切欠いた切欠き部もしくは外部側車両入出端に向かって断面積が逡増する開端部と、

緩衝工のトンネル側車両入出端に設けられ、緩衝工の主断面からトンネルの主断面にかけて断面積が逡減する絞り部とを備えたことを特徴とするトンネル出入口に発生する低周波音を低減する緩衝工。

【請求項4】 前記絞り部は、緩衝工の覆体のトンネル側車両入出端部によりなることを特徴とする請求項2または3に記載されたトンネル出入口に発生する低周波音を低減する緩衝工。

【請求項5】 前記絞り部は、トンネルの前記出入口の一部からなることを特徴とする請求項2または3に記載されたトンネル出入口に発生する低周波音を低減する緩衝工。

【発明の詳細な説明】

【0001】

【発明の属する技術分野】本発明は、新幹線や浮上式鉄道などの高速車両がトンネルに突入し、又はトンネルから退出する際にトンネルの突入口又は退出口（以下出入口と言う。）で発生し、出入口周辺に放射される低周波の圧力波（以下低周波音と言う。）を低減する緩衝工に関する。

【0002】

【従来の技術】従来この種の緩衝工としては、特公昭55-31274号公報「トンネル出口空気音圧の低減方法」に記載された緩衝工がよく知られている。この先行技術（以下、第1の先行技術という。）は、図5に示すようにトンネルに高速車両が突入した際にトンネル内に発生する圧縮波が、トンネル内を伝搬する過程で波形の立上がり急峻となり、トンネル出口に達した際にトンネル外部に放射されることにより生ずる空気圧音（以下微気圧波と言う。）を低減することを目的としたもので、トンネル入口、断面がトンネル断面より大きく、長さがトンネル直径の1～3倍程度の覆体を連設し、覆体

延長のほぼ中央に覆体の断面積と覆体の長さから決められた最適面積を有する開口部を1個ないし複数個設けることによって、列車がトンネルに突入する時に生じる圧縮波面の勾配をなめらかにすることを特徴としている。

【0003】また、特開平9-228784号公報や、特開平9-228785号公報には、上記覆体の所定長、断面形状、トンネルとの断面積の比や開口部の形状、面積等の各諸元の最適化に関する技術も開示されている。さらに、特開平4-55598号公報の、トンネル内に多数の案内板を設け空気波動を減衰する技術や、特開平4-109000号公報の、トンネル出口近傍に多層のエアカーテンを設け微気圧波を減衰する技術等も提案されている。

【0004】一方、近年、新幹線車両の高速化や、浮上式鉄道の開発等車両の高速化に伴い、上記微気圧波ばかりでなく、図4、a)及びb)に示すように、高速車両がトンネルに突入し、又はトンネルから退出する際にトンネルの出入口で発生し、出入口周辺に直接放射される低周波音のエネルギーも大きくなり、トンネル出入口近くの家屋や建具を振動させる原因となり得るようになってきた。

【0005】

【発明が解決しようとする課題】しかしながら、前記第1の先行技術に係るトンネル緩衝工は前述のように、列車がトンネルに突入する際にトンネル内に向けて放射される圧力波の波形をなだらかにすることにより、トンネル出口で発生する微気圧波を低減することを目的としており、トンネル出入口周辺に直接放射される低周波音についてもある程度の低減効果はあるものの、特に高速車両が外部から緩衝工や、緩衝工からトンネル入口へ突入する際、また、トンネルから緩衝工や、緩衝工から外部へ退出する際に、トンネルと反対方向に放射される低周波音については十分な低減効果を発揮し得ない問題点があった。

【0006】また、前記緩衝工の諸元の最適化に関する技術、また案内板、エアカーテン等の先行技術も前記第1の先行技術と同様トンネル内を伝搬する圧力波により発生するトンネル出口における微気圧波の低減を目的としており、外部へ直接放射される低周波音を対象となされたものではない。

【0007】本発明はかかる問題点を解決し、高速車両が外部から緩衝工や、緩衝工からトンネル入口へ突入する際、また、トンネルから緩衝工や、緩衝工から外部へ退出する際に、外部へ直接放射される低周波音についても低減効果の大きい緩衝工を提供することを目的とする。

【0008】

【課題を解決するための手段】上記課題を解決するために本発明に係るトンネル出入口に発生する低周波音を低減する緩衝工は、トンネルの出入口に設けられる緩衝工

において、緩衝工の外部側車両入出端の覆体構造物の一部を切欠いた切欠き部もしくは外部側車両入出端に向かって断面積が逡増する開端部を備えたことを特徴とする。

【0009】また、緩衝工のトンネル側車両入出端に設けられ、緩衝工の主断面からトンネルの主断面にかけて断面積が逡減する絞り部を備えたことを特徴とする。

【0010】また、好ましくは、緩衝工の外部側車両入出端の覆体構造物の一部を切欠いた切欠き部もしくは外部側車両入出端に向かって断面積が逡増する開端部と、緩衝工のトンネル側車両入出端に設けられ、緩衝工の主断面からトンネルの主断面にかけて断面積が逡減する絞り部とを備えたことを特徴とする。

【0011】なお、前記絞り部は、緩衝工の覆体のトンネル側車両入出端部により構成することとしてもよい。

【0012】さらにまた、前記絞り部は、トンネルの前記入出口の一部により構成してもよい。

【0013】

【発明の実施の形態】以下、本発明の実施例を表す図面を参照して本発明の実施の形態について説明する。図1は本発明に係るトンネル入出口に発生する低周波音を低減する緩衝工の一実施例を模式的に表した概念図であり、a)は上平面図、b)は側面図、c)は斜視図である。

【0014】図1を参照して、本発明の緩衝工を構成する開口部4を有する覆体1は、その実効長L、主断面積、また開口部4の位置、面積等トンネル出口の微気圧波を低減するための従来公知の適宜の技術による諸元を有し、トンネル入出口に接してその外方に設けられているが、従来技術による覆体諸元に加え、覆体1の外部側車両入出端には、図に示すように壁や天井等覆体構造物の一部を切欠いた切欠き部2とが設けられている。この切欠き部2により、緩衝工の外部側車両入出端の実効断面積が大きくなり、高速車両が外部から緩衝工に突入する際に外部へ放射される圧力波の立上りが緩和されると共に拡散され、低周波音の強度を低減することができる。

【0015】上記覆体1の外部側車両入出端に設けられた覆体構造物の切欠き部2に加え、図1の覆体1のトンネル側車両入出端には、緩衝工主断面からトンネル主断面に向けて断面積が逡減するように形成された絞り部3が設けられている。この絞り部3により緩衝工からトンネルに車両が突入する際の断面積変化が緩和され、圧力波が緩和されることとなり、さらに切欠き部2により拡散され、緩衝工からトンネルに車両が突入する際に外部へ放射される低周波音の強度を低減することができる。

【0016】以上、高速車両が、外部から緩衝工へ、また緩衝工からトンネルに突入する際に外部へ直接放射される低周波音の低減効果について説明したが、本実施形態に係る緩衝工は、高速車両がトンネルから緩衝工へ、

また緩衝工から外部へ退出する際に外部へ直接放射される低周波音についても同様の低減効果を有する。

【0017】なお、図1の実施例では、緩衝工のトンネル側車両入出端に覆体1の一部として絞り部3を設けているが、図2に示すようにトンネルの入出端に絞り部3を設けることとしても同様の効果を得ることができることは明らかである。

【0018】また、切欠き部2の形状も図1の実施例に限られるものではなく、例えば、図3のa)、b)に例示する他の実施例のように、緩衝工の外部側車両入出端の実効断面積を拡大する形状であれば、立地条件等の設計仕様に従って適宜の形状としても良い。また、立地条件が許せば切欠き部2ではなく、図3のc)に例示するように外部側車両入出端に向かって断面積が逡増する開端部2'を設け実際に緩衝工の外部側車両入出端の断面積を拡大することとしてもよい。

【0019】さらに、トンネル入出口に発生する低周波音を低減するためには本実施形態に係る実施例の緩衝工の様に、切欠き部2と絞り部3を共に備えていることが好ましいが、設計上の都合等で切欠き部2もしくは開端部2'と絞り部3のどちらか一方を設けることとしても、一定の効果を得ることができる。

【0020】

【発明の効果】以上述べたように、本発明に係るトンネル入出口に発生する低周波音を低減する緩衝工によれば、外部側車両入出端に覆体構造物に切欠き部を備えることにより、緩衝工の外部側車両入出端の実効断面積が大きくなり、高速車両が外部から緩衝工に突入し、あるいは退出する際に直接外部へ放射される低周波音の強度を低減することができる。またトンネル側車両入出端に断面積を逡減する絞り部を備えることによりさらに、緩衝工からトンネルに高速車両が突入し、また退出する際に直接外部へ放射される低周波音の強度を低減することができる。

【図面の簡単な説明】

【図1】本発明に係るトンネル入出口に発生する低周波音を低減する緩衝工の一実施例を模式的に表した概念図である。

【図2】図1の絞り部3をトンネル側に設けた例を示す側面図である。

【図3】本発明に係るトンネル入出口に発生する低周波音を低減する緩衝工の他の実施例を示す斜視図である。

【図4】本発明の対象とするトンネル入出口に発生する低周波音を説明する概念図である。

【図5】従来の緩衝工が対象としていたトンネル出口に発生する微気圧波を説明する概念図である。

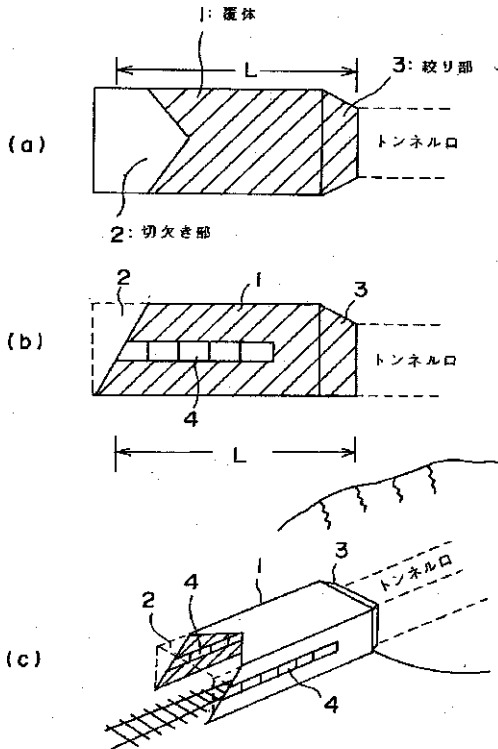
【符号の説明】

- 1 緩衝工覆体
- 2 切欠き部
- 2' 開端部

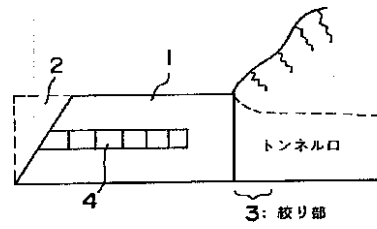
3 絞り部

4 覆体開口部

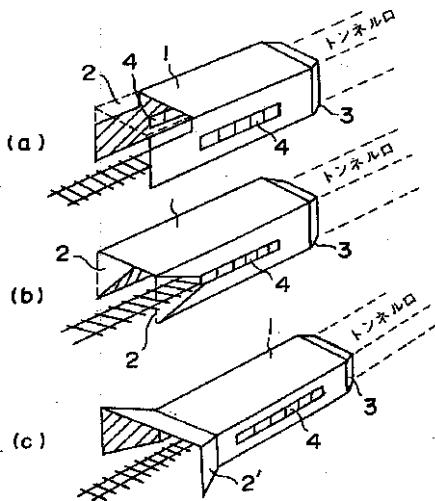
【図1】



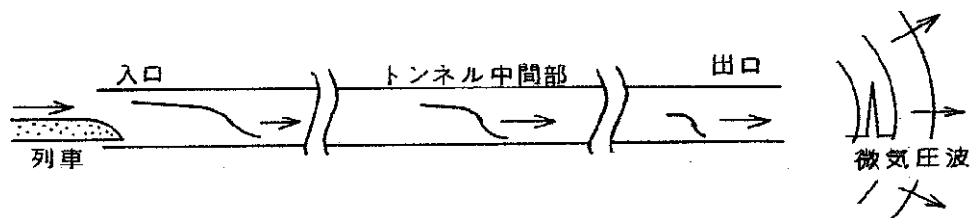
【図2】



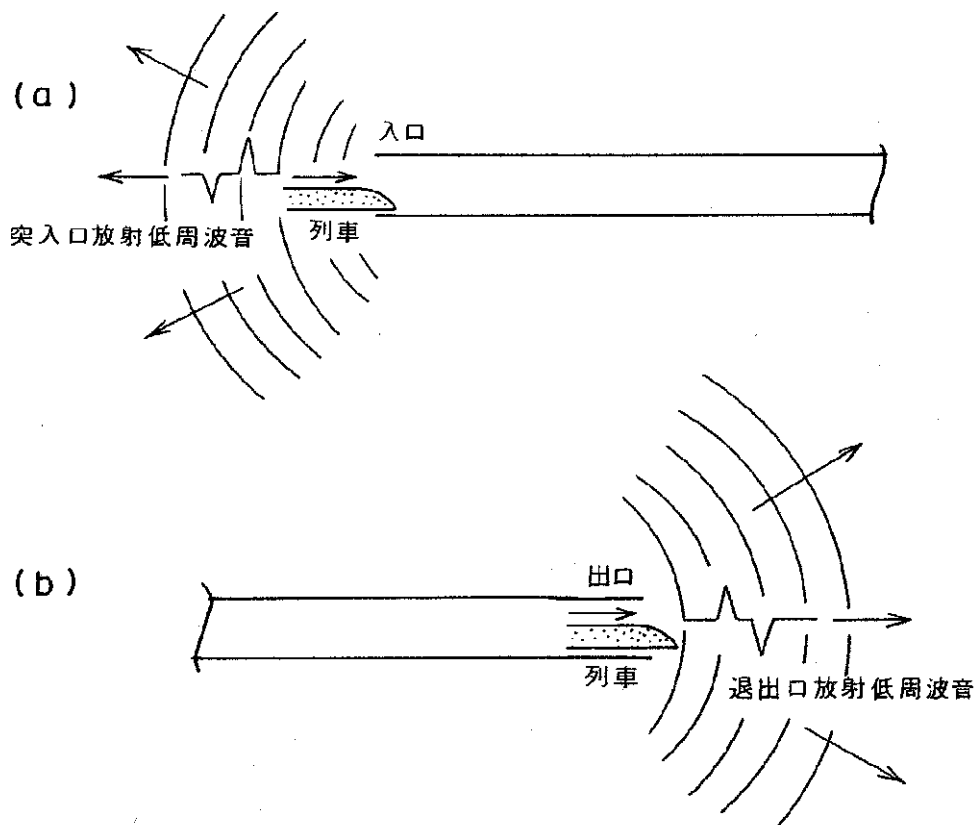
【図3】



【図5】



【図4】



フロントページの続き

(72)発明者 飯田 雅宣
 東京都国分寺市光町二丁目8番地38 財団
 法人鉄道総合技術研究所内

(72)発明者 後藤 康之
 東京都中央区八重洲一丁目6番6号 東海
 旅客鉄道株式会社内

(72)発明者 宮本 雅章
 東京都中央区八重洲一丁目6番6号 東海
 旅客鉄道株式会社内

Fターム(参考) 2D001 AA01 AA02 BA01 CA01 CB01