

(19) 日本国特許庁 (JP)

(12) 公開特許公報 (A)

(11) 特許出願公開番号
特開2000-108901
(P2000-108901A)

(43) 公開日 平成12年4月18日 (2000.4.18)

(51) Int.Cl. ⁷	識別記号	FI	テームコード*(参考)
B 6 1 F 7/00		B 6 1 F 7/00	
B 6 0 B 35/10		B 6 0 B 35/10	Z
E 0 1 B 26/00		E 0 1 B 26/00	

審査請求 未請求 請求項の数 9 書面 (全 14 頁)

(21) 出願番号	特願平10-313867	(71) 出願人	000173784 財団法人鉄道総合技術研究所 東京都国分寺市光町2丁目8番地38
(22) 出願日	平成10年10月1日 (1998.10.1)	(71) 出願人	000231969 日本鉄道建設公団 東京都千代田区永田町2丁目14番2号
		(71) 出願人	591075641 東鉄工業株式会社 東京都新宿区市谷砂土原町2丁目7番地
		(74) 代理人	100073081 弁理士 菊池 敏夫

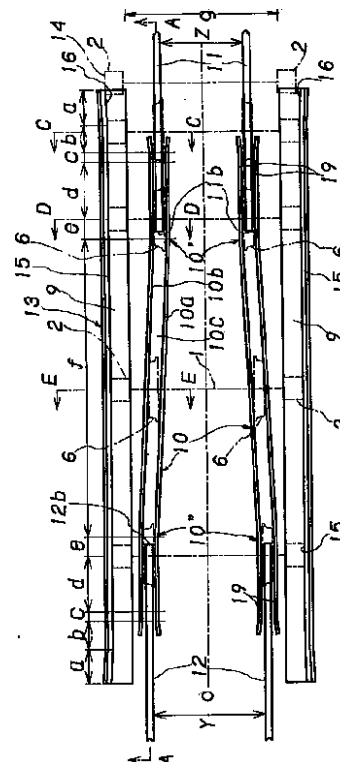
最終頁に続く

(54) 【発明の名称】 鉄道車両の軌間可変装置

(57) 【要約】

【課題】 開錠中に車輪間隔を変更する装置において軸箱を該装置に確実に導入し、確実に開閉錠及び軌間変更し、また安価に提供する。

【解決手段】 軌間変更手段10を長尺材で形成し、かつ狭・広の走行レール11、12を離間する。支承台9、9に沿って側方ガイド15を突設する。軌道側装置13の両端から軌間変更領域fに向けて順に左右案内領域a、上下案内領域b、第1の平衡案内領域c、操作領域d、第2の平衡案内領域eを形成する。領域aでは側方ガイド15の両端を拡開する。領域bでは走行レールの高さを一定にし、支承台9を外方に向かうに従って下降させる。領域c、eでは側方ガイド15、15を軌道中心oと平行で、かつ領域cでは各支承台9と走行レール11、12とを上下平行にし、領域eでは支承台9の高さを一定にし、かつレール離間部分を設ける。領域dでは領域fに近づくに従い各支承台9と走行レール11、12との高低差を大きくする。



【特許請求の範囲】

【請求項1】 車軸両端部を収容する左右の軸箱を台車枠に弾性体を介して懸架し、前記車軸に左右1対の車軸外筒を軸方向に摺動自在に外挿し、前記左右の車軸外筒とともに前記軸方向に移動可能な左右の車輪を前記車軸外筒に回動自在に設け、前記各車軸外筒とともに前記軸方向に移動可能なロック手段を前記各軸箱に上下方向へ嵌脱自在に設けて閉錠および開錠する台車側装置並びに前記各軸箱を支承する1対の支承台と、前記1対の支承台の間に設置し、しかも前記左右の車輪を前記軸方向に移動させる1対の軌間変更手段と、前記軌間変更手段に近づくに従って前記支承台との高低差を大きくして前記開、閉錠の操作領域を形成した狭い軌間用および広い軌間用の走行レールとをそれぞれ軌道中心に対して左右対称に設置した軌道側装置とからなる鉄道車両の軌間可変装置において、前記軌間変更手段を車輪案内用の内外の長尺材で平行に形成するとともに前記内外の長尺材間においては前記狭い軌間用および広い軌間用の走行レールを離間し、前記各支承台の長手方向に沿って前記軸箱を案内する側方ガイドを突設し、前記軌道側装置の両端から前記軌間変更手段により形成された軌間変更領域に向けてそれぞれ順に前記軸箱の左右案内領域、前記軸箱の上下案内領域、前記車軸と軸箱の位置を整合する第1の平衡案内領域、前記開閉錠の操作領域および前記車軸と軸箱の位置を整合する第2の平衡案内領域を形成し、しかも前記左右案内領域では前記各側方ガイドの両端を平面から見て傾斜状に拡開し、前記上下案内領域では前記各走行レールの高さを一定にするとともに前記各支承台を外方に向かうに従って下向きに傾斜させ、前記第1の平衡案内領域では前記左右の側方ガイドを前記軌道中心に平行にするとともに前記支承台と前記各走行レールとを上下方向で平行にし、前記第2の平衡案内領域では前記操作領域における開錠設定位置から前記軌間変更領域に至るまでの前記左右の側方ガイドを前記軌道中心に平行にするとともに前記支承台の高さを一定にし、しかも前記走行レールの離間部分を有することを特徴とする鉄道車両の軌間可変装置。

【請求項2】 操作領域の支承台の高さが一定であるのに対し、前記操作領域の走行レールが内方に向かうに従って下降する傾斜状であり、しかも前記走行レールの端部を開錠設定位置よりさらに下向きに傾斜延出して第2の平衡案内領域の途中まで導入することを特徴とする請求項1の鉄道車両の軌間可変装置。

【請求項3】 操作領域の走行レールの高さが一定であるのに対し、前記操作領域の支承台が内方に向かうに従って上昇する傾斜状であり、しかも前記走行レールの端部を開錠設定位置より下向きに傾斜延出して第2の平衡案内領域の途中まで導入することを特徴とする請求項1の鉄道車両の軌間可変装置。

【請求項4】 操作領域に位置する各走行レールの両側

に沿って長尺材からなる車輪案内を平行に配設することを特徴とする請求項1、2または3の鉄道車両の軌間可変装置。

【請求項5】 長尺材の内向面に当接用長尺材を着脱自在に取付けることを特徴とする請求項1または4の鉄道車両の軌間可変装置。

【請求項6】 支承台がその上面かつ長手方向に軸箱送り用の複数の凸弧状回動体を有することを特徴とする請求項1、2または3の鉄道車両の軌間可変装置。

【請求項7】 側方ガイドがその内向面かつ長手方向に軸箱送り用の複数の凸弧状回動体を有することを特徴とする請求項1の鉄道車両の軌間可変装置。

【請求項8】 凸弧状回動体がコロであることを特徴とする請求項6または7の鉄道車両の軌間可変装置。

【請求項9】 軸箱がその底方にそり板を回動自在に取付けてなることを特徴とする請求項1の鉄道車両の軌間可変装置。

【発明の詳細な説明】

【0001】

【発明の属する技術分野】本発明は車輪間隔を自動的に調整して軌間が異なるレール間を直通運転することができる鉄道車両の軌間可変装置に関する。

【0002】

【従来の技術】従来より例えば新幹線等に使用されている軌間（標準軌）と在来線等に使用されている軌間（狭軌）とでは前者が1435mm、後者が1067mmであるように軌間を異にする走行レールが使用されている。そして前記異なった軌間のレールを共通の車両で走行できる台車側装置と軌道側装置が特開平8-332950号公報、特開平8-332951号公報により開示されている。

【0003】前記公報で開示された台車側装置は本願の図5～11で示す台車側装置と原理的に同じものであり、車軸両端部を収容する軸箱を台車枠に弾性体を介して懸架し、前記車軸に車軸外筒を軸方向に摺動自在に外挿し、前記車軸外筒とともに前記軸方向に移動可能な左右の車輪を前記車軸外筒に回動自在に設け、前記車軸外筒とともに前記軸方向に移動可能なロック手段を前記軸箱に上下方向へ嵌脱自在に設けて閉錠および開錠するものであり、また前記公報には軌道側装置として前記軸箱を支承する1対の支承台と、前記1対の支承台の間に設置し、しかも前記左右の車輪を前記軸方向に移動させる1対の軌間変更手段と、前記軌間変更手段に近づくに従って前記支承台との高低差を大きくして前記開閉錠の操作領域を形成した狭い軌間用および広い軌間用の走行レールとをそれぞれ軌道中心に対して左右対称に設置したものが開示されている。なお前記開示例の装置、部材等の表現については本発明の表現に一致させたものである。

【0004】前記開示例による軌間変更手段は広い軌間

用の走行レールと狭い軌間用の走行レールとを接続する軌間変更用の走行レールと前記軌間変更用の走行レールの全長にわたって敷設したガイドレールとよりなり、さらに前記開示例による支承台は所定の高さでほぼ水平に延在しているものである。しかも前記開示例では台車が前記開閉錠の操作領域つまり、高さを一定にした支承台に対して傾斜する走行レールの傾斜領域の頂点より下方に進入した後に軸箱が支承台に当接するようになっている。

【0005】このように前記開示例では軌間変更手段として走行レールとガイドレールをともに用いるため高価格につく。

【0006】図8で示すように元来、レールと車輪フランジとは可動余裕Lがあり、車両は左右方向にずれながら走行(蛇行動)し、台車の中心と軌道中心oとは一致しているとはいえず、車輪は軌道側装置に対し、左右いずれかに片寄って進入してくる。また閉錠中の軸箱はロック手段、車輪外筒を介して車輪と一体のため、車輪と同様左右いずれかに片寄って進入してくる。このため支承台に沿って軸箱の外側面に近接する側方ガイドを形成して軸箱の左右動、ひいては車輪の左右動を防止しようとしても進入開始時に軸箱が側方ガイドの端部に衝突して支承台に導入できないおそれがあり、前記片寄り小さい場合でも前記側方ガイドに大きい接触摩擦が生じ、接触部分が損耗しやすい。

【0007】また車輪は経年使用により摩耗して車輪直径が小さくなり、そのため車軸位置が下がり、これに伴って軸箱の位置も下がり、軸箱下面と車輪踏面との間隔は一定しない。車両によっても例えば新・旧車輪の相違により若干の差が生じる。ここに開示例のように支承台を地上から一定の高さ、つまり水平に延在させていると、車両の軌道側装置への進入開始時に軸箱下方が支承台に衝突して導入できないおそれ若しくは軸箱下面に大きい接触摩擦が起こるおそれがある。なお前記開示例中、後者の軸箱下面には多数の高さ調整用のライナーを積層し、車輪直径の減少に応じてライナーの一部を取除ける旨が示されているが、これでは前記衝突、大きい接触摩擦を回避できるものの軌間可変装置を通過する車両の全ての軸箱に前記ライナーを取付け、かつ各減少車輪の軸箱ごとにライナーを取外さねばならず、高価格につくとともに手間がかかる。

【0008】さらに台車側装置の各部材は回転運動、摺動運動若しくは上下動等の動的変化をするため各部材間に許容隙間を有しており、これが原因で車両の進行中に各部材がずれを生じ、確実な開閉錠を阻害する。

【0009】また前記開示例にあっては軸箱の底面と支承台とが面接触により当接するため摺動摩擦が大きく、当接する部材が損耗しやすい。なお従来より軸箱の底面にコ口を取付けたものが実施されているが、これではこの軌間可変装置を走行する全ての車両の全ての軸箱にコ

口を取付けねばならず極めて高価格につく。

【0010】

【発明が解決しようとする課題】本発明のうち請求項1の発明は軌間変更手段として軌間変更用の走行レールを用いず、安価に提供し、また軸箱を軌道側装置に衝突させたり、大きい接触摩擦を生ずることなく、車両を軌道側装置に確実に導入し、しかも各軸箱ごとにライナーを取付けなくてもよく、さらに台車側装置の各部材間の許容隙間が原因で車両の進行中に車輪、車軸、軸箱等に僅かなずれを生じてこれを修正して確実に開閉錠することができるようにすることを課題とする。

【0011】請求項2、3の発明は請求項1の発明の課題に加えてより確実に開閉錠できるようにするとともに軌間変更手段を通過した車両の車輪を走行レールに確実に乗せることができるようにすることを課題とする。

【0012】請求項4の発明は請求項1、2または3の発明の課題に加えて車輪が傾いて開閉錠に支障をきたさないようにし、より確実にロックの開閉操作をすることができるようにすることを課題とする。

【0013】請求項5の発明は請求項1または4の発明の課題に加えて長尺材が経年使用により損耗しても軌間変更領域または操作領域における長尺材全体の取替工事をせず、部分的な交換ですむようにすることを課題とする。

【0014】請求項6の発明は請求項1、2または3の発明の課題に加えて軸箱が支承台上を摺動する際に摩擦抵抗を小さくして当接部分の損耗をしにくくし、しかも安価に提供することを課題とする。

【0015】請求項7の発明は請求項1の発明の課題に加えて軸箱の外側面が側方ガイドに沿って摺動する際に摩擦抵抗を小さくして損耗をしにくくし、しかも安価に提供することを課題とする。

【0016】請求項8の発明は請求項6または7の発明の課題に加えて軸箱を進行方向にのみ送って他方向へのブレを防ぐことができるようにすることを課題とする。

【0017】請求項9の発明は請求項1の発明の課題に加えて軸箱が支承台の傾斜部分により摩耗しないようにし、軸箱を保護することを課題とする。

【0018】

【課題を解決するための手段】上記課題を解決するために、本発明のうち請求項1の発明は車軸両端部を収容する左右の軸箱を台車枠に弾性体を介して懸架し、前記車軸に左右1対の車軸外筒を軸方向に摺動自在に外挿し、前記左右の車軸外筒とともに前記軸方向に移動可能な左右の車輪を前記車軸外筒に回動自在に設け、前記各車軸外筒とともに前記軸方向に移動可能なロック手段を前記各軸箱に上下方向へ嵌脱自在に設けて閉錠および開錠する台車側装置並びに前記各軸箱を支承する1対の支承台と、前記1対の支承台の間に設置し、しかも前記左右の車輪を前記軸方向に移動させる1対の軌間変更手段と、

前記軌間変更手段に近づくに従って前記支承台との高低差を大きくして前記開、閉錠の操作領域を形成した狭い軌間用および広い軌間用の走行レールとをそれぞれ軌道中心に対して左右対称に設置した軌道側装置とからなる鉄道車両の軌間可変装置において、前記軌間変更手段を車輪案内用の内外の長尺材で平行に形成するとともに前記内外の長尺材間においては前記狭い軌間用および広い軌間用の走行レールを離間し、前記各支承台の長手方向に沿って前記軸箱を案内する側方ガイドを突設し、前記軌道側装置の両端から前記軌間変更手段により形成された軌間変更領域に向けてそれぞれ順に前記軸箱の左右案内領域、前記軸箱の上下案内領域、前記車軸と軸箱の位置を整合する第1の平衡案内領域、前記開閉錠の操作領域および前記車軸と軸箱の位置を整合する第2の平衡案内領域を形成し、しかも前記左右案内領域では前記各側方ガイドの両端を平面から見て傾斜状に拡開し、前記上下案内領域では前記各走行レールの高さを一定にするとともに前記各支承台を外方に向かうに従って下向きに傾斜させ、前記第1の平衡案内領域では前記左右の側方ガイドを前記軌道中心に平行にするとともに前記支承台と前記各走行レールとを上下方向で平行にし、前記第2の平衡案内領域では前記操作領域における開錠設定位置から前記軌間変更領域に至るまでの前記左右の側方ガイドを前記軌道中心に平行にするとともに前記支承台の高さを一定にし、しかも前記走行レールの離間部分を有することを特徴とするものである。

【0019】前記のように構成すれば車両が左右案内領域に進入すると、左右の軸箱がそれぞれ側方ガイドの傾斜部分に案内されて所定位置に整い、台車の中心と軌道中心が一致する。続いて車両が上下案内領域に入ると、摩擦等により車輪径が小さくなり、軸箱が支承台の所定高さ位置より下がっていても支承台の傾斜部分に当接して所定高さ位置に案内される。

【0020】なお車輪、車軸外筒、車軸、ロック手段、軸箱等、各部材間には許容隙間があり、しかも前記の左右案内領域、上下案内領域では各部材に動的な変化が継続して生じるため、前述のように案内されるとはいえども車軸と左右の軸箱の相対位置つまり上下左右に微差が生じる。ここに車両が第1の平衡案内に入ると、左右の軸箱は左右の平行な側方ガイドに案内されるとともに各軸箱と各車輪は上下方向に平行な支承台と走行レールによりそれぞれ一定の高さで進行し、各部材には相対的な位置変化を生ずることがない状態が継続し、左右の軸箱は車軸に対して直角となり、ひいては軸箱とロック手段の嵌脱部とがずれを生ずることなく、上下左右の所定位置に整う。

【0021】次に車両が操作領域内を進行すると、走行レールと支承台との高低差が大きくなっていくためロック手段と軸箱とは上下方向で相対的に離間していき、両者の嵌合が解かれ開錠される。このとき前述の第1の平

衡案内領域で左右の軸箱とロック手段との上下左右が整合されているのでスムーズに開錠される。続いて車両が第2の平衡案内領域、軌間変更領域に入ると、走行レールがなくなるとともに軸箱が支承台に支承されているため車輪は宙吊り状態となり、同状態で車輪は軌間変更手段の内外の長尺材に案内されて軸方向に移動し、両車輪の間隔が変化する。

【0022】なお前述のように車輪と車軸には車軸外筒を介して許容隙間があり、しかも車輪は軌間変更手段に当接しながら軸方向に移動し、かつ前進するため、軌間変更手段を通過した車輪は車軸に対して必ずしも直角に位置しない場合が生じるが、車両が他方の軌間側における第2の平衡案内領域に入ると、軸箱はその左右を平行な側方ガイドにより左右位置を整えられながら支承台により一定の高さで進行していき、しかも車輪はレール離間部分で宙吊り状態となるので、車輪は車軸の所定の左右位置において直角となり、開錠状態の軸箱とロック手段の嵌脱部が正確に対向する。

【0023】しかる後、車輪が他方の軌間の走行レールに乗り、操作領域を進行すると走行レールと支承台の高低差が小さくなっていくので、ロック手段と軸箱が嵌合していく。このとき前述の第2の平衡案内領域で左右の軸箱とロック手段の嵌合部が正確に対向しているのでスムーズに閉錠し、やがて他方の第1の平衡案内領域、上下案内領域、左右案内領域を経て本軌道側装置より退出する。

【0024】請求項1の発明では開閉錠の操作領域は支承台と走行レールとの相対的位置関係において軌間変更手段に近づくに従ってこれらの高低差が大きくなればよく、しかも走行レールの終端を開錠設定位置にしてもよいが、請求項2または3の発明のように操作領域の支承台の高さが一定であるのに対し、前記操作領域の走行レールが内方に向かうに従って下降する傾斜状であり、しかも前記走行レールの端部を開錠設定位置よりさらに下向きに傾斜延出して第2の平衡案内領域の途中まで導入することまたは操作領域の走行レールの高さが一定であるのに対し、前記操作領域の支承台が内方に向かうに従って上昇する傾斜状であり、しかも前記走行レールの端部を開錠設定位置より下向きに傾斜延出して第2の平衡案内領域の途中まで導入することが好ましい。

【0025】このようにすれば軌間変更手段を通過した車両の車輪が走行レールの前記開錠設定位置より下方に位置した場合にも走行レール端に衝突することなく、傾斜延出部分に乗り、確実に閉錠操作をすることができる。

【0026】請求項1、2または3の発明では操作領域の走行レールの両側に沿って車輪案内を設けるか否か限定するものではないが、請求項4の発明のように、操作領域に位置する各走行レールの両側に沿って長尺材からなる車輪案内を平行に配設することが好ましい。

【0027】このようにすれば開閉錠の際に車輪案内により車輪が車軸に対し、直角に位置し、終局的にはロック手段が傾くことがなく、軸箱との嵌脱をスムーズにすることができ、より確実にロック開閉操作をすることができる。

【0028】請求項1または4の発明では長尺材の内向面の構成を具体的に限定するものではないが、請求項5の発明のように長尺材の内向面に当接用長尺材を着脱自在に取付けることが好ましい。

【0029】このようにすれば経年使用により前記内向面が摩耗しても該当箇所の当接長尺材のみを交換するだけでよい。

【0030】請求項1、2または3の発明において支承台は軸箱を支承し、軸箱が摺動できればよいが、請求項6の発明のように、支承台がその上面かつ長手方向に軸箱送り用の複数の凸弧状回動体を有することが好ましい。

【0031】このようにすると軸箱の摺動時における摩擦抵抗が小さく、車体を支承しつつスムーズに進行できるのは勿論、軸箱底面および支承台上面は損耗しにくく、しかも本軌道側装置を通過する全ての車両の全ての軸箱の底面に凸弧状回動体を取付ける必要がなく、本軌道側装置にのみ取付ければ足り、経済的に有利である。

【0032】また請求項1の発明において側方ガイドの内向面は軸箱を案内できればよいが、請求項7の発明のように、側方ガイドがその内向面かつ長手方向に軸箱送り用の複数の凸弧状回動体を有することが好ましい。

【0033】このようにすると軸箱の摺動時における側方ガイドとの摩擦抵抗が小さく、軸箱外側面および側方ガイド内向面は損耗しにくく、しかも本軌道側装置を通過する全ての車両の全ての軸箱の外側面に凸弧状回動体を取付ける必要がなく、本軌道側装置にのみ取付ければ足り、経済的に有利である。

【0034】さらに請求項6または7の発明では凸弧状回動体をこれ以上具体的に限定するものではなく、例えば球体であってもよいが、請求項8の発明のように、凸弧状回動体がコロであることが好ましい。

【0035】このようにすると軸箱の進行方向にのみ凸弧状回動体を回動させることができ、球体のように全方向に回動するものと異なり、軸箱が左右若しくは上下方向にぶれることがない。

【0036】また請求項9の発明のように軸箱がその底面にそり板を回動自在に取付けてなることが好ましい。このようにすると支承台の傾斜部分にそり板の下面が面接触し、軸箱は局部的に集中して損耗することがなく、軸箱を保護することができる。

【0037】

【発明の実施の形態】鉄道車両の台車側装置8について説明する。図5、8で示すように台車枠3の左右の側梁26に弾性体4として軸ばね、より具体的にはコイルば

ねを介して軸箱2を懸架する。好ましくは図4、7、11の仮想線で示すように軸箱2の底面にそり板80を回動自在に取付け、具体的には軸箱2に取付けた回動軸81に回動板82を介してそり板80を取付ける。

【0038】図6～9で示すように左右1対の前記軸箱2、2に回転しない車軸1の両端部を収容し、この車軸1の中心位置に位置決め用のストッパー27を固着し、両端部に位置決め用の板状ストッパー28をナット29により固定する。また車軸1には左右1対の車軸外筒5、5を軸方向に摺動自在に外挿し、各車軸外筒5に車軸外筒5とともに軸方向に移動可能な車輪6を回動自在に取付ける。具体的には各車軸外筒5に各車輪6をベアリング30、より具体的にはテーパローラーベアリングを介して取付ける。

【0039】各車軸外筒5とともに軸方向に移動可能なロック手段7を軸箱2に上下方向へ嵌脱自在に設ける。具体的にはロック手段7として筒形状のロッキングブロック7aを各車軸外筒5の車軸端部側に固定する。これをさらに詳述すると、図7、9で示すように各車軸外筒5の車軸端部側の外周にスプライン31を刻設し、ロッキングブロック7aに係合溝32を刻設し、スプライン31に係合溝32を外嵌し、ロッキングブロック7aをナット33により固定して車軸外筒5と一体にする。また各ロッキングブロック7aの上面34を軸箱2の上面35に当接する水平面に、両側面36、36を軸箱2の摺動案内面37、37に当接する垂直面に、下面38を軸箱2の摺動底面9に当接可能な凸弧面に形成してロッキングブロック7aを軸箱2内で摺動可能かつ回動不能に設ける。図6～9で示すようにロッキングブロック7aの上面には同一の円錐状の突起40、41を軸方向に所定距離だけ離間して突設する。詳しくは両突起40、41の中心間距離を広い軌間と狭い軌間との差の半分に等しくなるように定め、広い軌間が標準軌1435mmで、狭い軌間が狭軌1067mmである本実施の形態の場合、両突起40、41の中心間距離は1435mmと1067mmとの差368mmの半分である184mmに定めている。

【0040】軸箱2の上面35に突起40、41と嵌合可能な嵌合孔42、43とをそれぞれ穿設し、これらの嵌合孔42、43を前記突起40、41の離間距離と同一距離だけ車軸1の軸方向に離間する。そして図8、9で示すように突起40が嵌合孔42に嵌合したときに左右の車輪6、6の間隔が狭軌の軌間に対応し、嵌合孔42に突起41が嵌合するとともに嵌合孔43に突起40が嵌合したときに車輪6、6の間隔が広い軌間に対応するものであり、また嵌合孔42と突起40、41との嵌脱、嵌合孔43と突起40との嵌脱は軸箱2とロッキングブロック7aとの上下方向における接離によりなされる。なおロック手段7を軸箱2に上下方向へ嵌脱自在に設けて閉錠および開錠できればよく、軸箱2の嵌合孔4

2、43を突起にし、ロッキングブロック7aの突起40、41を嵌合孔にしてもよいが、図示の実施の形態の方が製造上および経年使用に基づく突起の損耗による部品交換の点から有効である。

【0041】図5、6で示すように板状ストッパー28の両側を車軸1の軸方向に対して直角な方向に延出して被案内部44、44を形成し、各被案内部44の上方を先細りの錐状に形成し、軸箱2の側壁45、45にそれぞれスライド溝46を形成し、スライド溝46に被案内部44を昇降自在に嵌挿して車軸1を回転不能かつ軸箱2と軸方向に協働可能にする。

【0042】次に軌道側装置について説明するが、以下で説明するそれぞれ1対の支承台9、9、側方ガイド15、15、軌間変更手段10、10および各走行レール11、11、12、12は図1および図8で示す軌道中心oに対して左右対称に設置するものである。また図10では軌道側装置の各部材を接続するボルト、ナット等を図示したが、図8、9、11ではこれらを省略したものである。図1、2、10で示すように軸箱2、2を支承する1対の支承台9、9を地上から所定の高さ位置に、しかも間隔を置いて軌道中心oに平行に配設する。具体的にはレール用ねじくぎ47によりまくらぎ48上に床板49を固定し、床板49に支承台9、9を間隔を置いて平行かつ水平に固定し、各支承台9、9の両端部17、17を終端に向けて下降させて傾斜部18を形成する。なお図2中、符号48aはまくらぎ48の上面の高さ位置を、符号49aは床板49上面の高さ位置を示す。図4で示すように各支承台9は、水平な台部50の各端を終端に向けて下降させ、図3、4、10で示すように前記各端を含む台部50に薄板51を介して支持ビーム52をボルト、ナット締めして固定し、支持ビーム52に軸箱2を支持かつ送る凸弧状回転体23としてコ口23aを支持ビーム52の長手方向と直角な方向に向けて回転自在に取付け、しかも長手方向に多数個、並設し、かつコ口23a、23a、23a・・・の上端を結ぶ仮想線Wが図4で示すように水平線および前記水平線端から終端に向けて下降する仮想傾斜直線となるようにコ口23a、23a、23a・・・を並設する。また図4で示すように仮想線Wの水平線に位置するコ口23aに軸箱2が当接し、車輪6の摩擦により軸箱2位置が下がっても傾斜部18に位置するコ口23aに軸箱2が当接するように支承台9の高さを設定する。コ口23a、23a、23a・・・の取付手段を図3、4、10により詳述すれば、支持ビーム52に長手方向に延びる凹溝53を形成し、図4で示す上向きの半月溝54、54・・・を左右壁55、55に一定間隔を置いて並設し、各コ口23aのコ口軸23bを半月溝54に落とし込み、また左右の長尺材56、56に下向きの半月溝57、57、57・・・を半月溝54、54、54・・・と同間隔を置いて並設して支持コ口取付

板56、56を形成し、各半月溝57で各コ口軸23bを遊嵌しつつ支持コ口取付板56、56を左右壁55、55に載置固定する。

【0043】なお、支承台9、9の別の実施の形態としてコ口23a、23a、23a・・・を取付けず、支承台9、9の上面を平面状にしてもよいが、この場合は各支承台9の上面を前記仮想線Wの位置に設定する。コ口23aをはじめとする凸弧状回転体23の有無については凸弧状回転体23を有する方が軸箱摺動時における摩擦抵抗が小さく、各支承台9の上面を平面に形成する方が安価に製造できる。

【0044】各支承台9の長手方向に沿って軸箱2を案内する側方ガイド15を突設し、図1、3で示すように各側方ガイド15の両端を平面から見て傾斜状に拡開する。具体的には図3、4、10で示すように支持ビーム52の外側縁へ長手方向に延出する突壁58を一体的に突設し、この突壁58の長手方向に沿って側方ガイド15をボルト締めして固定し、しかも側方ガイド15の各端を図3で示すように傾斜状に拡開して直線的な傾斜部16を形成し、側方ガイド15の上方に軸箱2の外側面14に当接して回転する多数の凸弧状回転体24として多数の側用のコ口24a、24a、24a・・・を取付自在に取付ける。より具体的には取付側板59の上方に図3で示すように平面から見て水平で、かつ各端を傾斜状に拡開し、しかも図10で示すように縦断面がコ字状のコ口取付部60を一体的に形成し、コ口取付部60に軸61を介して多数のコ口24a、24a、24a・・・を長手方向に並設し、しかも図3で示すようにコ口24a、24a、24aの内向端を結ぶ仮想線xが水平線xおよび前記水平線端から終端に向け拡開する傾斜直線xとなるようにコ口24a、24a、24a・・・を並設する。また図1で示すように左右の側方ガイド15、15の間隔は左右の軸箱2、2の外側面14、14が近接する距離に設定するもので、左右の傾斜部16、16間はこれより拡開している。

【0045】なお側方ガイド15の別の実施の形態として側用のコ口24a、24a、24a・・・を取付けず、側方ガイド15、15の内側面を平面状にしてもよいが、この場合は前記内側面を前記水平線xおよび前記傾斜直線xの位置に設定する。このコ口24aをはじめとする凸弧状回転体24の有無については凸弧状回転体24を有する方が軸箱摺動時における摩擦抵抗が小さく、側方ガイド15の内側面を平面状に形成する方が安価に製造できる。

【0046】図1で示すように左右1対の支承台9、9の間に左右の車輪6、6を車軸1の軸方向に移動させる「八」の字状の軌間変更手段10を設置し、軌間変更手段10の狭軌側出入口10の近傍まで狭い軌間用の走行レール11を、広軌側出入口10の近傍まで広い軌間用の走行レール12を導いて設置する。

【0047】具体的には軌間変更手段を内外の長尺材10a、10bで平行に形成するとともに長尺材10a、10b間においては狭い軌間用の走行レール11および広い軌間用の走行レール12を離間する。より具体的には図3、11で示すようにアングル62よりなる長尺材10a、10bの上方内側面に沿って当接用長尺材63を着脱自在に取付け、長尺材10a、10bを車輪6の肉厚よりやや大きい間隔を置いて床板49に固定し、長尺材10a、10b間をレール離間部10cとする。

【0048】図1、2で示すように左右1対の支承台9、9間に水平に設置した狭い軌間用の走行レール11および広い軌間用の走行レール12を各支承台9の両端部17より内方位置から軌間変更手段10に近づくに従って下降させる。具体的には走行レールを図10で示すように床板49上に一体的に突設したレール載台49に載置するとともに図示を省略した犬くぎ等により取付け、しかも図2で示すように走行レール11、12を各支承台9の両端部17の頂点18a位置よりやや内方まで水平に延出し、水平延出端11a、12aより軌間変更手段10に向けて下降傾斜させ、終端11b、12bを軌間変更手段10の出入端のやや手前にくるように設定する。

【0049】なお前記の実施の形態では支承台9の水平部分に対して走行レール11、12を下降させて支承台9と走行レール11、12との高低差を大きくしていくようにしたが、これとは逆に図12で示すように走行レール11、12を水平にし、後述する操作領域dの支承台9部分を内方向に向けて上昇させていくようにしてもよい。この場合でも走行レール11、12の終端11b、12bは内方に向けて下降傾斜させる。

【0050】図1、3、10で示すように狭い軌間用のレール11および広い軌間用のレール12に沿ってそれぞれ車輪案内19、19を立設する。具体的には図10で示すようにアングル64よりなる長尺材66a、66bの上方内側面に沿って当接用長尺材65をボルト締めにより着脱自在に取付け、長尺材66a、66bをボルト69、ナット70により床板49に固定する。なお先述の図11においては長尺材10a、10bへの当接用長尺材63の取付手段および床板49への長尺材10a、10bの固定手段は図示を省略したが、前記図10同様それぞれボルト締めおよびボルト、ナット締めするものである。また図10中、符号67は各長尺材66a、66bと走行レール間に介在させる間隔材であり、これらの長尺材66a、66b、間隔材67、67、走行レールにボルト68を通し、ナット71締めして一体化する。

【0051】また本実施の形態において車輪案内19、19は軌間変更手段10の狭軌側および広軌側の各端部10、10より走行レール11、12の水平部分の途中に至る範囲に延出しているが、少なくとも後述の操

作領域dの範囲に設置すればよい。

【0052】ここに本実施の形態では前記構成の軌道側装置の両端から軌間変更手段10により形成された軌間変更領域fに向けてそれぞれ順に軸箱2、2の左右案内領域a、軸箱2、2の上下案内領域b、車軸1と軸箱2、2の位置を整合する第1の平衡案内領域c、各軸箱2と各ロック手段7との開閉を操作する操作領域d、車軸1と軸箱2、2の位置を整合する第2の平衡案内領域eを形成するものであり、次にこれを詳述する。

【0053】各左右案内領域aは左右の側方ガイド15、15の両端を平面から見て傾斜状に拡開してなる傾斜部16の範囲であり、この間の走行レール11、12は水平である。各上下案内領域bは左右の支承台9、9の各傾斜部18のうち左右案内領域a内端から頂点18aに至る範囲であり、この範囲における走行レール11、12は水平であり、各支承台9は外方に向かうに従って下向きに傾斜している。また各第1の平衡案内領域cは頂点18aから各支承台9と走行レール11、12との高低差が始まる位置、つまり本実施の形態では前記頂点18aから走行レール11、12の水平延出端11a、12aに至る範囲であり、この範囲における左右の側方ガイド15、15は軌道中心oに平行であり、この範囲における水平な各支承台9部分と各走行レール11、12とは上下方向で平行である。各操作領域dは第1の平衡案内領域c内端から走行レール11、12の終端11b、12bの手前における開錠設定位置Jまでの範囲であり、この範囲では軌間変更手段10に近づくに従って各支承台9と走行レール11、12との高低差が大きくなっていく。つまり本実施の形態では前記範囲における水平な各支承台9に対し、走行レール11、12を内方に向けて下降させていく。なおここに開錠設定位置Jは後述のように各車輪6、6が走行レール11、12上を、また各軸箱2が支承台9上を進んで車軸1と各軸箱2との高低差が大きくなり、図10で示す軸箱2とロック手段7との開錠が解けたときの車輪6が位置する走行レール11、12の位置をいう。ちなみに本実施の形態では図10で示すように前記開錠が解けた時点ではロッキングブロック7aの下端と軸箱2の底面上2とに余裕隙間Kを形成するようにしたもので、開錠設定位置Jよりさらに傾斜延出した走行レール11、12を車輪6、6が下降走行することによりロッキングブロック7a下端が底面上2に当接するように設定してある。この点に関しては図12で示す他の実施の形態の場合も同じである。

【0054】各第2の平衡案内領域eは操作領域d内端つまり開錠設定位置Jから軌間変更手段10の端部に至るまでの範囲であり、この範囲における左右の側方ガイド15、15は軌道中心oに平行であり、同範囲における各支承台9の高度は一定つまり水平であり、同範囲内には走行レール11、12の離間部分Vがある。なお、

この実施の形態では走行レール11、12の端部を開錠設定位置Jより傾斜延出して第2の平衡案内領域eの途中まで導入しているが、走行レール11、12の終端を開錠設定位置Jにして第2の平衡案内領域e内のすべてを走行レール11、12の離間部分としてもよく、後述のように前者の方が好ましい。

【0055】次に本実施の形態の作用について説明する。車両が狭い軌間の走行レール11から広い軌間の走行レール12に向けて走行する場合の作用を説明すれば、車両が狭い軌間の走行レール11を走行中は台車側装置8の各部材は図6～9に示した状態にあり、実線で示す突起40が嵌合孔42に嵌合し、板状ストッパ28の被案内材44(図5、6で示した)がスライド溝46に嵌挿し、被案内材44の上端がスライド溝46の上端に接している。なお車両は最前部、中間、最後部の車両における駆動用の電動機(図示略)により前記車両の車輪6が回転され、走行する。このとき図8で示す可動余裕Lのために台車は蛇行動し、左右の軸箱2、2はしばしば図1の仮想線で示すように左右いずれかに片寄り、台車の中心と軌道中心oとは不一致の状態となる。

【0056】ここに車両が左右案内領域a内に入ると、前記領域a内において当初は一方の軸箱2が一方の傾斜部16に当接するとともに他方の軸箱2が他方の傾斜部16より離れているが、進行とともに左右の軸箱2、2はともに傾斜部16、16に当接かつ案内され、台車の中心と軌道中心oは一致する。続いて車両が上下案内領域b内に入ると、車輪6が経年使用による摩耗等の理由により小径になり、車軸1を介して軸箱2が所定の高さ位置より下がっていても各軸箱2は図2で示すように傾斜部18に当接し、車両の進行とともに上昇し、支承台9の水平部分に載置される。なお前記進行中に傾斜部18と走行レール11との高低差は徐々に大きくなり、軸箱2は図9の1点鎖線で示すように上昇し、嵌合孔42が突起40から外れ始め、スライド溝46の上端が被案内材44の上端から離れていく。

【0057】ところで車両が前記左右案内領域a、上下案内領域bを通過して軸箱2、2の上下左右が所定位置に整うといっても車輪6、6、車軸外筒5、5、車軸1、ロッキングブロック7、7、軸箱2、2等、各部材はそれぞれが部材間の許容隙間を有しつつ組立てられており、しかも前述の左右案内領域a、上下案内領域bにおいて軸箱2の位置に変動があるため各部材の左右、上下位置に僅かとはいえ、ずれを生じ、例えば車軸1に対し、軸箱2が完全に直角になっていない状態で開錠動作に入ると、突起40が抜脱しにくい等、不都合が発生する。

【0058】ここに本実施の形態では第1の平衡案内領域cにおいて、左右の軸箱2、2は軌道中心oに平行な側方ガイド15、15に案内されて進行を継続し、かつ

両軸箱2、2と車輪6、6は上下方向で平行、具体的には水平な走行レール11と水平な両支承台9、9により一定状態での進行を継続し、このため前記ずれは修正され、車軸1と軸箱2、2の均衡がとれ、各部材は所定位置で整合し、左右の軸箱2、2とロック手段7、7は操作領域dに入るにあたり、上下左右位置にずれを生じることがない。

【0059】次に車両が操作領域dに進入し、車輪6が下降を開始すると、各支承台9に水平に当接して前進する軸箱2に対して車軸外筒5、車軸1は降下していくので、板状ストッパ28の被案内材44がスライド溝46を降下し、図10で示す突起40が嵌合孔42から降下し、車輪1が走行レール11の開錠設定位置Jに達すると、図10の実線で示すように突起40は嵌合孔42から脱し、ロッキングブロック7aは軸箱2底面上2に接近する。なお、前記時点でロッキングブロック7aが軸箱2底面上2に当接してしまうと、突起40と嵌合孔42とに誤差があった場合には抜けきらないことが起こり得るので、本実施の形態では余裕隙間Kを形成するものであり、さらに仮想線で示すように車輪6が降下し、車輪6が第2の平衡案内領域e内のレール終端11bに達するまでの間に突起40は嵌合孔42から完全に脱し、ロッキングブロック7aは底面上2に当接する。前記の開錠により車軸外筒5の軸方向の摺動が許容される。また本実施の形態では前記操作領域dにおいて車輪案内19を有するので、車輪6は車軸1に対して直角となり、車輪6の傾斜により車軸1を傾斜させて突起40を抜けにくくすることがなく、より確実に開錠できる。

【0060】車両が第2の平衡案内領域eおよび軌間変更手段10に進入すると、車両は軸箱2、2を介して支承台9、9に支承され、図11で示すように各車輪6は宙吊り状態となり、車両の進行とともに各車輪6は軌間変更領域fにおいて長尺材10a、10bに案内されて軸方向に徐々に移動する。この各車輪6の軸方向への移動によりロッキングブロック7aも各車軸外筒5とともに同方向に移動し、車両が軌間変更手段10の端部10に達すると、車軸外筒5の端部が軸端ストッパ28に当接して停止する。このときに車輪6、6の間隔は広い軌間に等しくなり、図11の仮想線で示すように突起40が嵌合孔43に、また突起41が嵌合孔42に対向する。なお前述のように車軸1と車軸外筒5、車輪6、6には各許容隙間があり、しかも宙吊り状態の各車輪6は長尺材10a、10b、具体的には当接長尺材63に当接して横移動するため車軸1に対し、車輪6は必ずしも直角状態を維持できるとは限らず、車輪6が僅かでも傾き、その結果、車軸外筒5、ロッキングブロック7aが僅かでも傾斜すると、その後、突起40、41と嵌合孔43、嵌合孔42に大きな摩擦を生じ、スムーズな開錠ができない。

【0061】ここに軌間変更手段10の端部10を出た車両が広い軌間側における第2の平衡案内領域eに入ると、左右の軸箱2、2が軌道中心oに平行な左右の側方ガイド15、15に案内され、しかも一定の高さ、具体的には水平な支承台9、9に支承された軸箱2、2が水平に進むことによりレール離間部分Vで宙吊りにされた車輪6、6は車軸1に対して直角に修正され、軸箱2、2は所定の左右位置に置かれる。なお前述のように図10で示す余裕隙間Kを形成した場合に走行レールの端部を開錠設定位置Jにしても車輪6はその後宙吊りになって下がるため完全開錠をすることができるが、このようにすると車輪6が走行レール端より下方に位置するため、軌間変更手段10を通過した車輪6が走行レール端に衝突してレールに乗らないことがある。ここに本実施の形態では開錠設定位置Jよりさらに走行レール端を下降傾斜するので、車輪6は走行レールに確実に乗ることができる。続いて車両が広い軌間の操作領域dに入り、車輪6が上昇していくと、支承台9に水平に当接して前進する軸箱2に対して車軸1、車軸外筒5は上昇する。この上昇によって被案内部材44がスライド溝46に案内されて上昇し、同時に突起40が嵌合孔43に、突起41が嵌合孔42に嵌入し、さらに車両が第1の平衡案内領域cを通過し、上下案内領域bにおいて軸箱2が傾斜部18を当接しつつ下降すると、図9の仮想線状態の軸箱2が実線位置まで下がり、仮想線位置のロックブロック7aと完全開錠する。この開錠によって車軸外筒5の軸方向の摺動が停止され、車輪6、6の間隔が広い軌間に固定される。続いて車両は左右案内領域aを通過して本軌道側装置を離れる。なお本実施の形態では各支承台9にコ口23a、23a、23a・・・を、各側方ガイド15にコ口24a、24a、24a・・・を設けるので前述したように軸箱2の接触摩擦は小さくなり、さらに各軸箱2にそり板80を回動自在に取付けるので、傾斜部18を昇降する際に、そり板80の下面が面接触し、軸箱2は部分的に傾斜部18へ直接、当接かつ摺動することがなく、局部的に集中して損耗することがなく、軸箱2を保護することができる。また図12に示す他の実施の形態においても操作領域d、dにおける上下方向での軸箱2とロック手段7を含む車軸1との相対的变化並びに他の左右案内領域a、a、上下案内領域b、b、第1、第2の平衡案内領域c、c、e、e、軌間変更領域fでの作用は前記実施の形態の場合と同じである。

【0062】車両が広い軌間の走行レール12から狭い軌間の走行レール11に走行する場合の作用は前記の逆であるのでその説明を省略する。

【0063】なお本発明の一実施例における軌道側装置はその支承台9の長手方向距離が2200mm、各左右案内領域aが200mm、各上下案内領域bが150mm、各第1の平衡案内領域cが500mm、開閉

錠の各操作領域dが3500mm、各第2の平衡案内領域eが1000mm、軌間変更領域fが5000mm、左右の支承台9、9間の距離gが1780mm、地上から支承台9の水平上面までの高さが430mm、車輪径が860mmであり、ちなみに本図では明確な説明および作図の都合上、前記上下・左右距離および車輪径に対し、レール長手方向距離を極端に短くするなどして描いたものである。

【0064】

【発明の効果】本発明のうち請求項1の発明によれば、軌間変更手段として軌間変更用の走行レールを用いず、安価に提供でき、また軸箱を軌道側装置に衝突させたり、大きい接触摩擦を生ずることなく、車両を軌道側装置に確実に導入でき、しかも各軸箱ごとにライナーを取付けなくても足り、さらに台車側装置の各部材間の許容隙間が原因で車両の進行中に車輪、車軸、軸箱等に僅かなずれを生じてこれを修正して確実に開閉錠することができる。

【0065】請求項2、3の発明によれば、請求項1の発明の効果に加えてより確実に開閉錠できるとともに軌間変更手段を通過した車両の車輪を走行レールに確実に乗せることができる。

【0066】請求項4の発明によれば、請求項1、2または3の発明の効果に加えて車輪が傾いて開閉錠に支障をきたさないようにし、より確実にロックの開閉操作をすることができる。

【0067】請求項5の発明によれば、請求項1または4の発明の効果に加えて長尺材が経年使用により損耗しても軌間変更領域または操作領域における長尺材全体の取替工事をせず、部分的な交換ですむようにすることができる。

【0068】請求項6の発明によれば、請求項1、2または3の発明の効果に加えて軸箱が支承台上を摺動する際に摩擦抵抗を小さくして当接部分の損耗をしにくくし、しかも安価に提供することができる。

【0069】請求項7の発明によれば、請求項1の発明の効果に加えて軸箱の外側面が側方ガイドに沿って摺動する際に摩擦抵抗を小さくして損耗をしにくくし、しかも安価に提供することができる。

【0070】請求項8の発明によれば、請求項6または7の発明の効果に加えて軸箱を進行方向にのみ送って左右若しくは上下方向へのブレを防ぐことができる。

【0071】請求項9の発明によれば、請求項1の発明の効果に加えて軸箱が支承台の傾斜部分により摩耗することがなく、そり板が面接触して軸箱を保護することができる。

【図面の簡単な説明】

【図1】本発明を構成する軌道側装置を平面から見た概略説明図である。

【図2】A-A拡大断面図である。

【図3】本発明を構成する軌道側装置の部分拡大平面図である。

【図4】B - B 断面図である。

【図5】本発明を構成する台車側装置の側面図である。

【図6】本実施の形態における軸箱とロックブロックとの関係を示す一部切欠き平面図である。

【図7】同上における一部の部材を省略した縦断面図である。

【図8】本発明の主要構成部を示す部分断面図である。

【図9】図1のC - C 位置における本発明装置を拡大した部分断面図である。

【図10】図1のD - D 位置における本発明装置を拡大した断面図である。

【図11】図1のE - E 位置における本発明装置を拡大した部分断面図である。

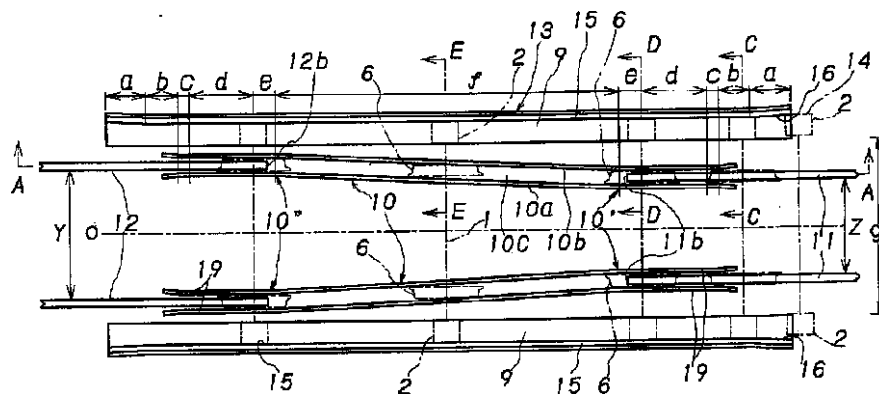
【図12】本発明を構成する軌道側装置の他の実施の形態の概略説明図である。

【符号の説明】

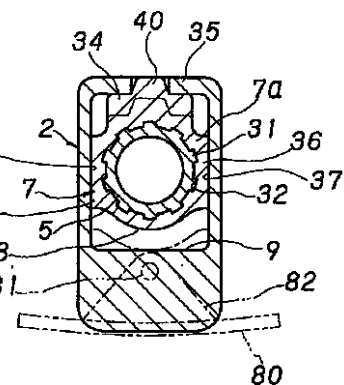
- 1 車軸
- 2 軸箱
- 3 台車枠
- 4 弾性体
- 5 車軸外筒
- 6 車輪

- 7 ロック手段
- 8 台車側装置
- 9 支承台
- 10 軌間変更手段
- 10 a 長尺材
- 10 b 長尺材
- 11 走行レール
- 12 走行レール
- 13 軌道側装置
- 14 外側面
- 15 側方ガイド
- 19 車輪案内
- 23 凸弧状回転体
- 23 a コロ
- 24 凸弧状回転体
- 24 a コロ
- 63 当接用長尺材
- 65 当接用長尺材
- 80 そり板
- a 左右案内領域
- b 上下案内領域
- c 第1の平衡案内領域
- d 操作領域
- e 第2の平衡案内領域
- f 軌間変更領域
- o 軌道中心
- V 離間部分
- J 開錠設定位置

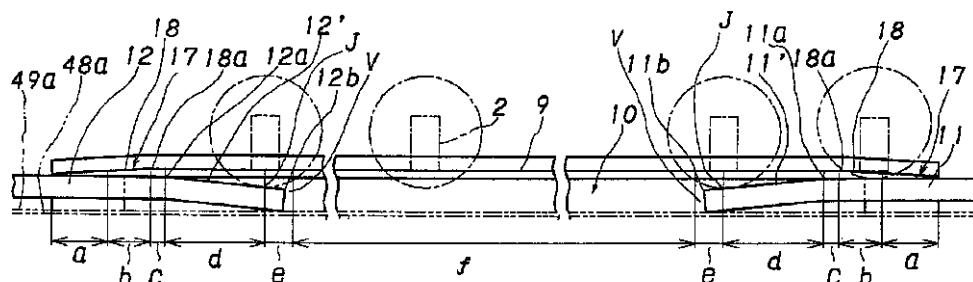
【図1】



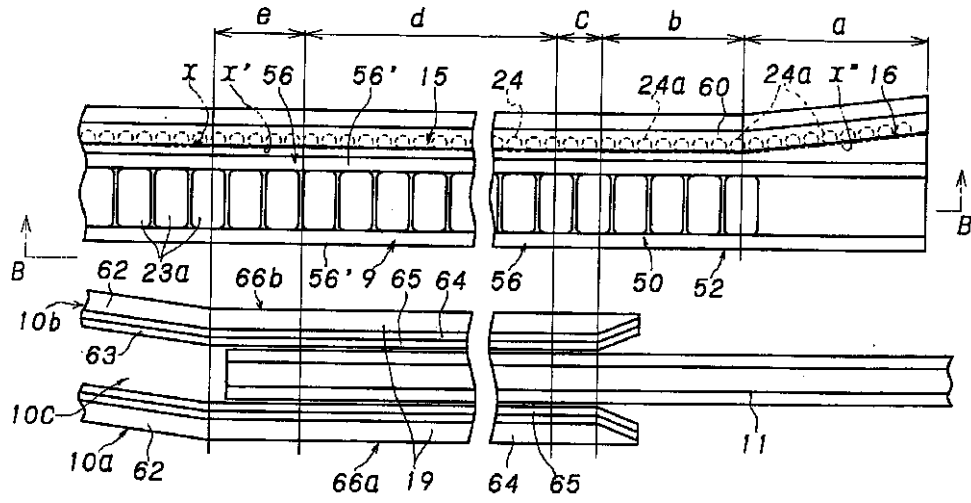
【図7】



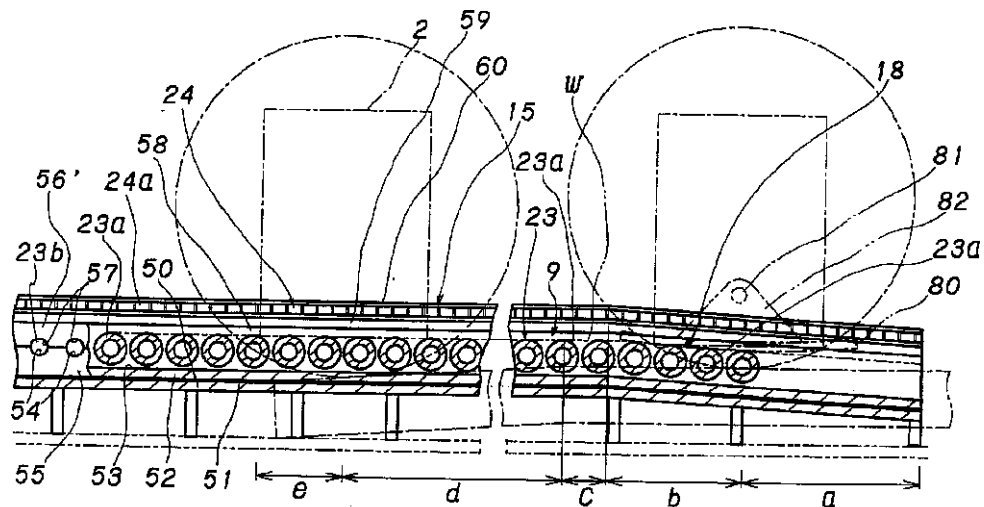
【図2】



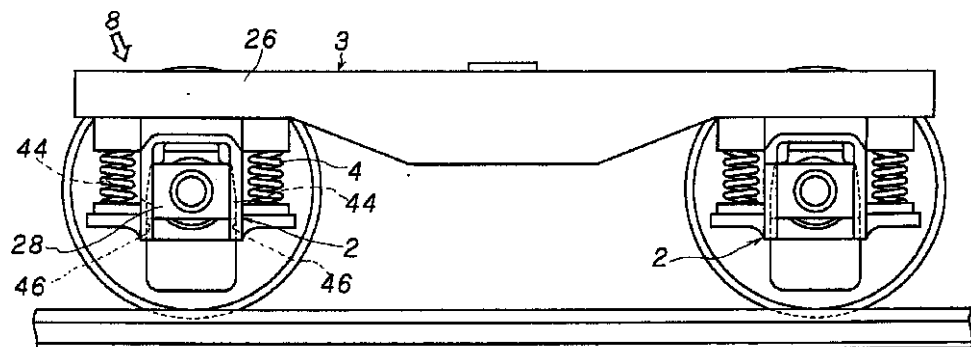
【図3】



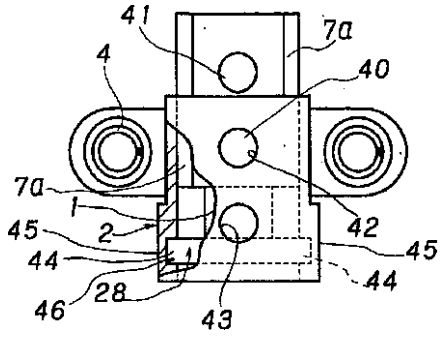
【図4】



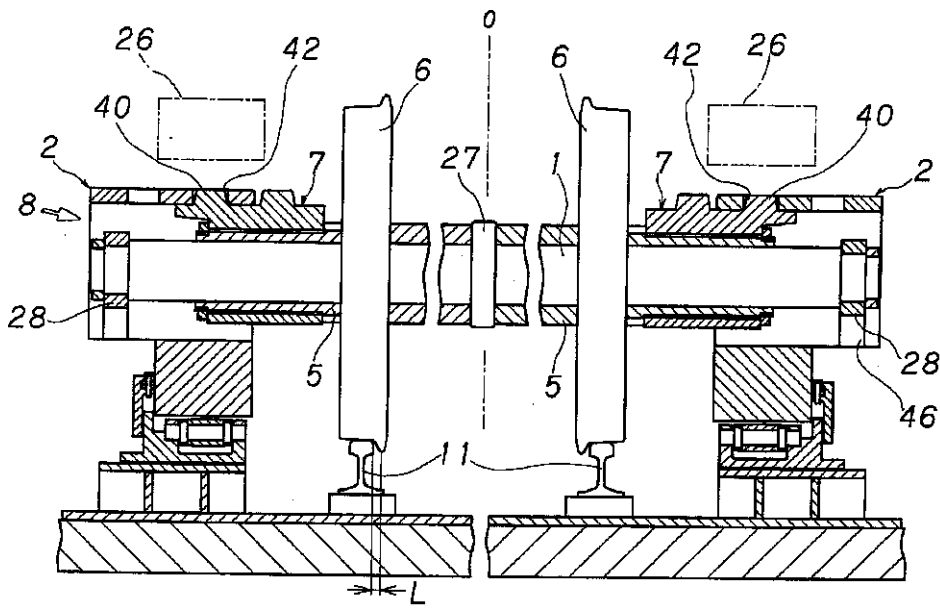
【図5】



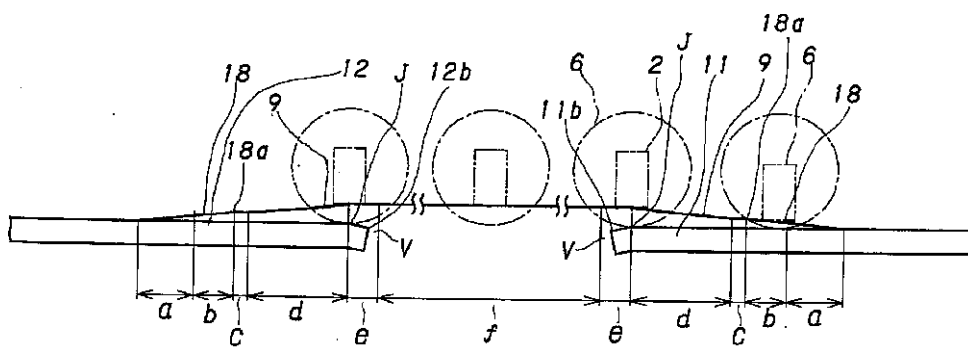
【図6】



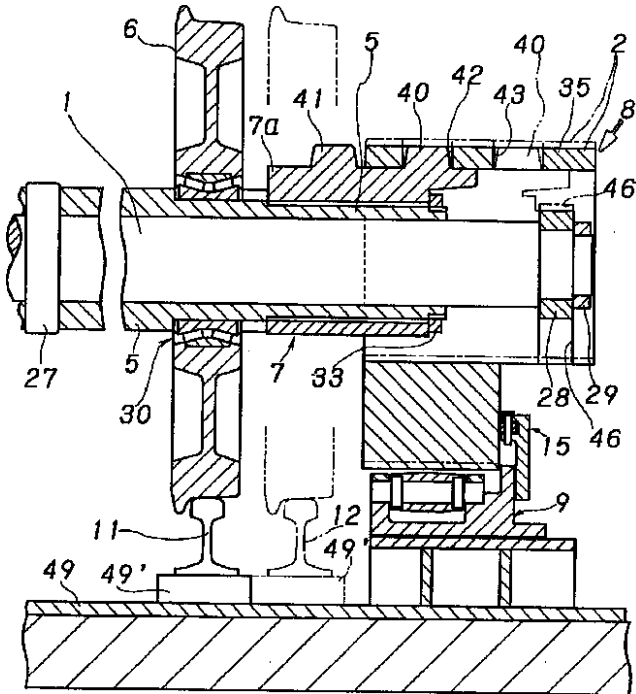
【図8】



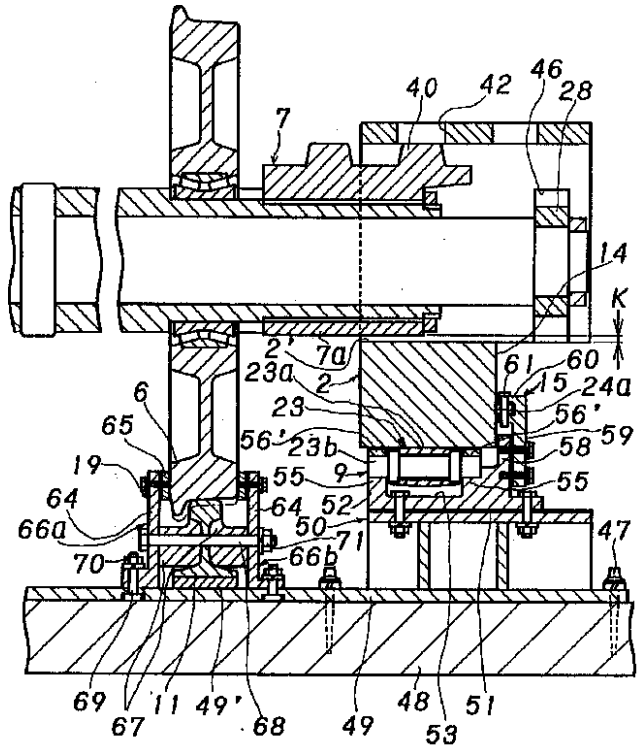
【図12】



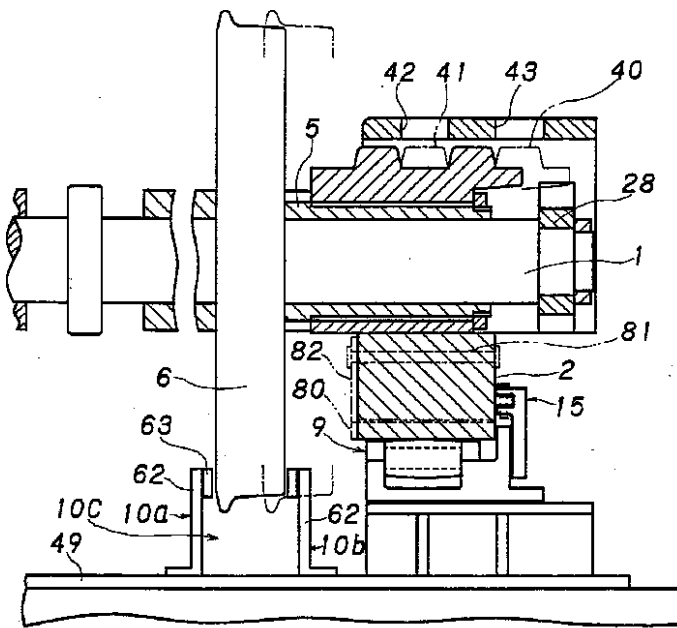
【図9】



【図10】



【図11】



フロントページの続き

- (71)出願人 591036893
鉄道機器株式会社
東京都中央区日本橋2丁目3番6号
- (72)発明者 内田 雅夫
東京都国分寺市光町二丁目8番地38 財団
法人鉄道総合技術研究所内
- (72)発明者 高井 秀之
東京都国分寺市光町二丁目8番地38 財団
法人鉄道総合技術研究所内
- (72)発明者 高木 喜内
東京都国分寺市光町二丁目8番地38 財団
法人鉄道総合技術研究所内
- (72)発明者 酒井 正勝
神奈川県横浜市神奈川区六角橋二丁目8番
10号
- (72)発明者 牧野 茂樹
東京都練馬区光が丘6丁目1番2号 - 405
号室
- (72)発明者 藤澤 憲三
埼玉県越谷市南荻島3374番地9
- (72)発明者 横田 直樹
富山県新湊市本町2丁目1番19