

(19)日本国特許庁 (J P)

(12) 特 許 公 報 (B 2)

(11)特許番号

特許第3534152号  
(P3534152)

(45)発行日 平成16年6月7日(2004.6.7)

(24)登録日 平成16年3月19日(2004.3.19)

(51)Int.Cl. <sup>7</sup>	識別記号	F I	
B 6 1 F	5/22	B 6 1 F	5/22 G
	5/10		E
		5/10	D

請求項の数3(全 6 頁)

(21)出願番号 特願平9-205514  
(22)出願日 平成9年7月16日(1997.7.16)  
(65)公開番号 特開平11-34868  
(43)公開日 平成11年2月9日(1999.2.9)  
審査請求日 平成12年2月8日(2000.2.8)

(73)特許権者 000173784  
財団法人鉄道総合技術研究所  
東京都国分寺市光町2丁目8番地38  
(73)特許権者 000005348  
富士重工業株式会社  
東京都新宿区西新宿一丁目7番2号  
(72)発明者 岡本 勲  
東京都国分寺市光町二丁目8番地38 財  
団法人 鉄道総合技術研究所内  
(72)発明者 大塚 泰衛  
東京都新宿区西新宿一丁目7番2号 富  
士重工業株式会社内  
(74)代理人 100100413  
弁理士 渡部 温  
審査官 山内 康明

最終頁に続く

(54)【発明の名称】 車体傾斜装置及び車体傾斜方法

(57)【特許請求の範囲】

【請求項1】 台車上に左右一対の空気バネを介して車体を支持した鉄道車両用の車体傾斜装置であって；  
左右の空気バネ間で一定容積のエアを移動させる容積移動シリンダーを有し、  
一定以上の車速で車両が曲線区間に入る際に、該容積移動シリンダーを作動させることにより、左右の空気バネ間で一定容積のエアを移動させて車体を曲線内側に傾斜させ、  
次に曲線区間から出る際に、該一定容積のエアを元に戻し、  
移動させる空気の容積は常に一定とし、この一定の容積は、その車両が走行する区間の代表的な車両速度と軌道曲率半径に応じて、車両設計時あるいは調整時に決定されていることを特徴とする車体傾斜装置。

【請求項2】 車速が所定値を越えており、かつ台車の車体に対する回動角が所定値以上となった場合に上記容積移動シリンダーを作動させる請求項1記載の車体傾斜装置。

【請求項3】 台車上に左右一対の空気バネを介して車体を支持した鉄道車両の車体傾斜方法であって；  
一定以上の車速で車両が曲線区間に入る際に、左右の空気バネ間で一定容積のエアを移動させて車体を曲線内側に傾斜させ、  
次に曲線区間から出る際に、該一定容積のエアを元に戻し、  
移動させる空気の容積は常に一定とし、この一定の容積は、その車両が走行する区間の代表的な車両速度と軌道曲率半径に応じて、車両設計時あるいは調整時に決定することを特徴とする車体傾斜方法。

## 【発明の詳細な説明】

## 【0001】

【発明の属する技術分野】本発明は、鉄道軌道の曲線区間において車体を曲線の内側に傾斜させる車体傾斜装置及び車体傾斜方法に関する。特に、装置構成を簡略化させ低コストで乗り心地の向上に効果のある車体傾斜を実現できる車体傾斜装置及び車体傾斜方法に関する。

## 【0002】

【従来の技術】鉄道の軌道のカーブを車両が走行する際に、車体（中の旅客含む）にかかる遠心力と重力の合力が車体床面に垂直に働くようにして乗客が遠心力を感じない方向に車体を傾斜させる振り台車が、JRなどの高速鉄道車両用として多用されるようになってきている。このような振り台車では、急カーブの軌道を高速走行する際の旅客の乗り心地を改善でき、かつ車両のスピードアップができる。

【0003】上述の振り台車では、台車枠と車体の間に、振子はりとして、この振子はりを左右（軌道幅方向）に揺動する機構（例えば、コロ装置やベアリングガイド、リンク装置）を設け、この振子はりをサーボシリンダーで、軌道の傾斜や車両の速度に応じた任意の角だけ傾ける。しかし、この振り台車は、車体傾斜機構が複雑になり、最適の車体傾斜角に制御するためのサーボアクチュエータや制御システムも必要である。そのため、車両製作コストが大幅に高くなる。

【0004】一方、特開昭64-47672号には、台車と車体間に介在する左右一対の空気バネ（マクラバネ）内のエア量を左右で移動させて空気バネの高さを変えることにより、車体を意図的に曲線内側に傾斜させる車体傾斜装置が開示されている。なお、同号の発明の名称は「高速車両用空気ばね台車の車体傾斜防止装置」となっているが、車体を意図的に曲線内側に傾斜させるものであることに変りはない。

【0005】同号の車体傾斜装置は、エア移動の手段としてルーツ型の空気ポンプを用い、曲線の位置情報と曲率半径及び車両の速度に応じてポンプの回転方向と回転数を制御して車体の傾斜角を制御している。同号の車体傾斜装置は、上述の振り台車の振子はりのような大型の機械構造物はないが、依然としてエアサーボポンプとその制御系が高価なものとなる。

【0006】特開平7-81558号には、左右の空気バネのいずれか一方に給気していずれかの空気バネの高さを高くすることにより車体を傾斜させる車体傾斜装置が開示されている。同号の車体傾斜装置は複雑な機械的機構は有してはいないが、曲線の位置情報と車両速度から超過遠心加速度を算出して、それを打ち消すための給気量を算出する高度な空圧制御系を有している。また、給気したエア（空圧）は、車体の傾斜を戻す時に排気せざるを得ないので、曲線ごとに相当量のエアを消費することとなりエネルギーロスが生じる。

## 【0007】

【発明が解決しようとする課題】本発明は、このような問題点に鑑みてなされたもので、装置構成を簡略化させ低コストで乗り心地の向上に効果のある車体傾斜を実現できる車体傾斜装置及び車体傾斜方法を提供することを目的とする。

## 【0008】

【課題を解決するための手段】上記課題を解決するため、本発明の車体傾斜装置は、台車上に左右一対の空気バネを介して車体を支持した鉄道車両用の車体傾斜装置であって、左右の空気バネ間で一定容積のエアを移動させる容積移動シリンダーを有し、一定以上の車速で車両が曲線区間に入る際に、該容積移動シリンダーを作動させることにより、左右の空気バネ間で一定容積のエアを移動させて車体を曲線内側に傾斜させ、次に曲線区間から出る際に、該一定容積のエアを元に戻し、移動させる空気の容積は常に一定とし、この一定の容積は、その車両が走行する区間の代表的な車両速度と軌道曲率半径に応じて、車両設計時あるいは調整時に決定されていることを特徴とする。

【0009】また、本発明の車体傾斜方法は、台車上に左右一対の空気バネを介して車体を支持した鉄道車両の車体傾斜方法であって、一定以上の車速で車両が曲線区間に入る際に左右の空気バネ間で一定容積のエアを移動させて車体を曲線内側に傾斜させ、次に曲線区間から出る際に該一定容積のエアを元に戻し、移動させる空気の容積は常に一定とし、この一定の容積は、その車両が走行する区間の代表的な車両速度と軌道曲率半径に応じて、車両設計時あるいは調整時に決定することを特徴とする。

【0010】すなわち、曲線の曲率半径や車両速度に応じて空気の移動量を調整するようなことをせず、移動させる空気の容積は常に一定とした。この一定の容積は、その車両が走行する区間の代表的な車両速度と軌道曲率半径に応じて、車両設計時あるいは調整時に決定する。

## 【0011】

【発明の実施の形態】以下、図面を参照しつつ説明する。図1は、本発明の1実施例に係る車体傾斜装置の全体構成を示す模式的正面断面図である。軌道床12上には左右のレール11及び11'が置かれており、その上に車両の車輪9、9'が載っている。左右の車輪9、9'は、車軸10で連結されている。車軸10の両側端には軸受を内蔵した軸箱7、7'が組み込まれている。軸箱7、7'上には、軸バネ6、6'を介して台車枠5が載せられている。台車枠5の上の左右には、一対の空気バネ3、3'が配置されている。これらの空気バネ3、3'の上には車体1が載せられている。空気バネ3、3'は、元々は、台車枠5の振動が車体に1に伝わらないように振動を緩衝するためのものである。

【0012】左右の空気バネ3、3'の間には、エア配

管8、8を介して傾斜制御装置4が設けられている。傾斜制御装置4は、一定容積のエアを左右の空気バネ3、3の間で移動させるためのものである。図2は、図1の車体傾斜装置における傾斜制御装置の構成を示す配管系統図である。この傾斜制御装置4は、左右の空気バネ3、3にエアを出し入れする空圧系統、容積移動シリンダー21、同シリンダー駆動用の油圧ユニット140等から構成されている。

【0013】容積移動シリンダー21は、中央部の油圧シリンダーと両端部の空圧シリンダーの計3つの部分から構成されている。これら3つのシリンダーは同軸で直列に配置されており、そのピストンの軸21cは一本である。容積移動シリンダー21内は、両端部の空圧室21a及び21fと、中央部の油圧室21dに区分けされている。ピストン軸21cには、両端部の空圧ピストン21b及び21g、並びに中央部の油圧ピストン21eが連結されている。空圧ピストン21bは空圧室21a内で、油圧ピストン21eは油圧室21d内で、空圧ピストン21gは空圧室21f内で、それぞれ軸21cと一体となって移動する。なお、図の状態は、直線走行中で左右の空気バネ3、3間のエア移動を行っていない状態である。

【0014】容積移動シリンダー21の油圧室21dには、その両端部に2本の油圧管路167、171が接続されており、油圧ピストン21eのいずれか片方の面に油圧ユニット140からの油圧供給を受けて、油圧ピストン21e及び軸21cが駆動される。一方、空圧室21a及び21fの各々の両端部には、エア管路39、25及びエア管路22、37が接続されており、空圧ピストン21b及び21gの各面とこれらの管路とが連通している。エア管路22には、容積20リットルのエアタンク23が接続されている。このタンク23の容積は、空圧室21aと空圧室21fの容積を合計した容積と等しく、エア管路35側のエア容積とエア管路27側のエア容積を等しくして、左右の空気バネ3、3の特性を等しくしている。

【0015】空圧室21fの下端部(図における)のエア管路22と空圧室21aの下端部のエア管路25とは合流してエア管路27に接続している。空圧室21aの上端部(図における)のエア管路39と空圧室21fの上端部のエア管路37とは合流してエア管路35に接続している。エア管路35及び27はダブルパイロットバルブ29のポートに接続されている。ダブルパイロットバルブ29は、4ウェイの方向切替弁であり、残りのポートには、空気バネ3及び3に連通するエア管路31及び33が各々接続されている。バルブ29がA位置にあるときは管路35と31、管路27と33とが連通する。バルブ29がB位置にあるときは管路35と33、管路27と31とが連通する。このダブルパイロットバルブ29は、詳しくは後述するように、両空気バネ3、

3間のエア移動の方向を切替える。

【0016】ダブルパイロットバルブ29は2カ所のパイロットポートを有し、それぞれにパイロットエア管路73及び77が接続されている。これらの管路に接続されているパイロットエア管路71及び79には、2つのパイロット3ウェイバルブ41及び47が接続されている。パイロット3ウェイバルブ41、47には、エア管路43、49も接続されている。パイロット3ウェイバルブ41、47の残りのポートは排気ポートである。両バルブ41、47は切換レバー45によって駆動される。切換レバー45は、台車と車体間の回転に連動して回転する。すなわち、切換レバー45が図の上に回転すると、バルブ41がB位置に切り替わり管路43と71とが連通し、管路71に空圧が立つ。一方、切換レバー45が図の下に回転すると、バルブ47がB位置に切り替わり管路49と79とが連通し、管路79に空圧が立つ。パイロットエア管路71に空圧が立つと、ダブルパイロットバルブ29はA位置を取り、管路35と31、管路33と27とを連通し、パイロットエア管路79に空圧が立つとダブルパイロットバルブ29はB位置を取り、管路35と33、管路27と31とを連通する。

【0017】さらに、パイロットエア管路71及び79には、シャトルバルブ83と接続されているパイロットエア管路85、81もそれぞれ接続されている。シャトルバルブ83は、パイロットエア管路85と81の内のいずれかが空圧の立った方とパイロットエア管路87とを連通し、他方とパイロットエア管路87とを遮断する。パイロットエア管路87には、パイロットエア管路89、93及び97が接続されている。パイロットエア管路89及び93は、それぞれパイロット2ウェイバルブ91、95のパイロットポートに接続されている。パイロットエア管路89、93に圧力が立つと、各バルブ91、95はB位置に切り替わり、エア管路101と103との間及び123と125との間を遮断する。これにより、レベリングバルブ105、127と空気バネ3、3とが無関係となる。パイロットエア管路97は、油圧ユニット140内の油圧4ウェイバルブ161のパイロットポートに接続されており、パイロットエア管路97に圧力が立つと、バルブ161がBポートに切り替わって油圧が油圧管路167に供給されシリンダー21が作動する。油圧系統については後述する。

【0018】空気バネ3、3にエア管路103、125を介して接続されているオーバフローバルブ115は、左右の空気バネ3、3の内圧の間に一定以上の(例えば、1.5kg/cm<sup>2</sup>以上の)圧力差が生じた場合に、両バネ3、3の間のエアを連通させて両バネ内の圧力差を均一化するものである。管路103、125に接続されているバルブ105、127は、車体重量の変化に合わせて空気バネ高さが変わった場合に空気バネ3、3内の空圧を調整する(給排する)ものである。

【0019】エア管路43、49、131には、空圧源63から空圧が供給される。空圧源63から各エア管路43、49、131に至る間には、フィルター61、ストップバルブ57、135、圧力計55、減圧弁133、電磁弁53等が配置されている。車速が一定以下（例えば、50km/h以下）の時は、電磁弁53は、B位置に切り替わって、管路43、49に空圧が供給されず、車体傾斜動作は行われない。

【0020】油圧ユニット140内には、モータ141によって回転駆動される油圧ポンプ143を備える。油圧ポンプ143は油圧管路145に油圧を供給する。油圧管路145には、リリーフバルブ147やアキュムレータ159が接続されている。なお、アキュムレータ159の管路149には圧力計151、圧力スイッチ153、チェックバルブ155、絞り157等が設けられている。

【0021】油圧管路145は油圧4ウェイバルブ161に接続されている。同バルブ161は、パイロットエア管路97の空圧によって制御される。パイロットエア管路97の空圧が立っているときはB位置を取り、管路145と管路167を連通させ、管路171をリリーフポートに連通させる。この場合は油圧が管路167から油圧ピストン21eの下側（図における）にかかり、油圧ピストン21e、軸21c、空圧ピストン21b、21gが図の上方に移動する。これにより、いずれかの空気バネ3、3からエアを抜き、他方の空気バネ3、3にエアを入れる。このような操作を本明細書ではエアを移動させるという。パイロット空圧が落ちてバルブ161がA位置を取ると油圧は油圧管路171に供給され、油圧管路167はリリーフポートと連通する。このときは容積移動シリンダー21の軸、ピストンは図の下方に押される。なお、油圧管路167、171のパイロットチェックバルブ165、173は、それらのパイロット油圧管路177、179に圧力が立ったときは、チェックバルブの役割を果さなくなるものである。なお、パイロット油圧管路177は油圧管路175に、パイロット油圧管路179は油圧管路163に、それぞれ接続されている。

【0022】図2の傾斜制御装置の総合的な作用を説明する。図2の状態では車両が直線区間を例えば、時速50km以上で走行している。ここで、車体に対する台車の回動度合を示す切換レバー45は真直ぐ横を向いており（図において）、いずれのパイロット3ウェイバルブ41、47をも作動させていない。パイロット2ウェイバルブ91、95は連通位置にあり、レベリングバルブ105、127が各空気バネ3、3につながっている。電磁弁53は連通位置にある。油圧4ウェイバルブ161は、A位置にあり、容積移動シリンダー21の油圧ピストン21eには図の上側に圧力がかかっており、シリンダー軸21c及び各ピストンは図の下側のストローク

エンドにある。

【0023】ここで車両がある程度以上の曲率半径の曲線区間に入ると、レバー45が回っていずれかのバルブ41、47をBポート（連通）に切り替えると、パイロットエア管路71又は79に空圧が立ち、それに応じてダブルパイロットバルブ29がA位置又はB位置を取る。さらにパイロットエア管路85又は81、バルブ83を介してパイロットエア管路87に空圧が立ち、パイロット2ウェイバルブ91及び95を遮断位置に入れ空気バネ3、3とレベリングバルブ105、127との間を遮断する。さらにパイロット空圧がパイロットエア管路97にも立ち、油圧4ウェイバルブ161をB位置に切り替える。これにて、油圧管路167から容積移動シリンダー21の油圧ピストン21eの図の下側の面に油圧がかかり各ピストンが図の上方に移動する。

【0024】すると空圧室21a及び21f内のエアは、エア管路39、37からエア管路35を通して押し出され、ダブルパイロットバルブ29が図のB位置にあるときは空気バネ3に送り込まれる。一方、空気バネ3の中のエアは、エア管路31、バルブ29、エア管路27からエア管路24及び25を通して空圧ピストン21b及び21gの下側に引き込まれる。すなわち一方の空気バネ3のエアが容積移動シリンダー21の両空圧室21a、21fの容積の分だけ抜け、同量のエアが空気バネ3に送り込まれる。つまり、容積移動シリンダー21の空圧室の容積分のエアが空気バネ3から空気バネ3に移動したこととなる。これにより、空気バネ3が下がり空気バネ3が上がり、その分車体が傾斜することとなる。なお、上記と逆の場合は、空気バネ3が下がり空気バネ3が上がる。車両が曲線から出てレバー45が真中に戻ったときは図2の状態に戻り、容積移動シリンダー21のピストンは下に移動して、エアを元に戻す。

【0025】この実施例では、曲率半径300mの曲線を時速80km前後で通過するという標準条件でエアの移動量20リットル、空気バネのストローク50mm、車体傾斜角度3°としている。このように空気バネのエア移動容積が一定量であり調整の自由度に欠けるようにも感じられるが、車速が安定しており曲線の曲率半径が比較的そろっている区間ではこれでも十分な効果を得ることができる。

【0026】

【発明の効果】以上の説明から明らかなように、本発明によれば、装置構成を簡略化させ低コストで乗り心地の向上に効果のある車体傾斜を実現できる車体傾斜装置及び車体傾斜方法を提供することができる。

【図面の簡単な説明】

【図1】本発明の1実施例に係る車体傾斜装置を有する車両の全体構成を示す模式的正面断面図である。

【図2】図1の車体傾斜装置における傾斜制御装置の構

成を示す配管系統図である。

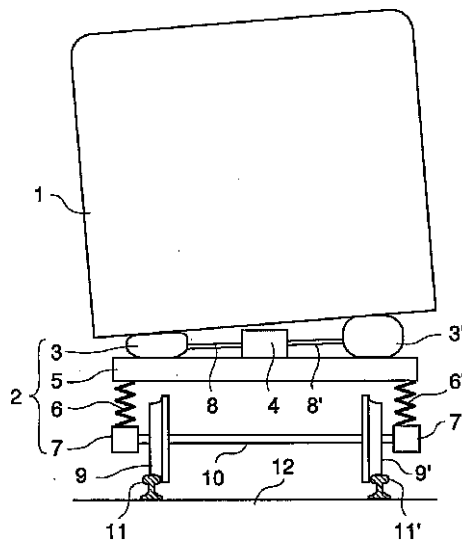
【符号の説明】

- 1 車体
- 3 空気バネ
- 5 台車枠
- 7 軸箱
- 9 車輪
- 11 レール
- 21 容積移動シリンダー
- 22、24、25、27、31、33、35、37、39 エア管路
- 23 エアタンク
- 41、47 パイロット3ウェイバルブ
- 43、49、51、59 エア管路
- 45 切換レバー
- 55 圧力計
- 61 フィルター
- 71、73、77、79、81、87、89、93、97 パイロットエア管路
- 2 台車
- 4 傾斜制御装置
- 6 軸バネ
- 8 配管
- 10 車軸
- 12 軌道床
- 29 ダブルパイロットバルブ
- 53 電磁弁
- 57 ストップバルブ
- 63 エア源

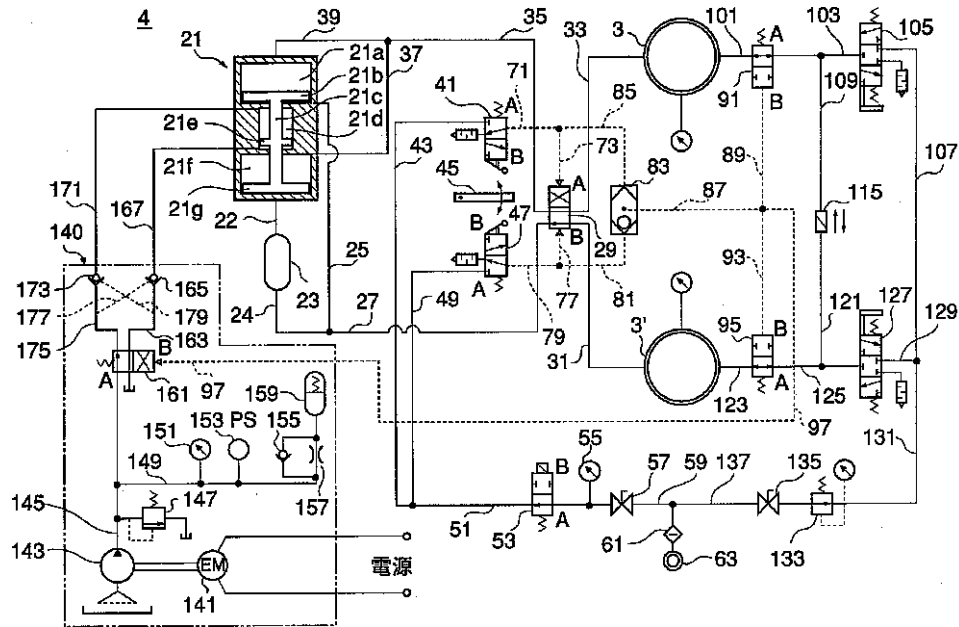
83 シャトルバルブ

- 91、95 パイロット2ウェイバルブ
- 101、103、107、109、121、123、125、129、131、137 エア管路
- 105、127 レベリングバルブ
- 115 オーバーフローバルブ
- 133 減圧弁
- 135 ストップバルブ
- 140 油圧ユニット
- 141 モータ
- 143 油圧ポンプ
- 145、149、163、167、171、175 油圧管路
- 147 リリーフバルブ
- 151 圧力計
- 153 圧力スイッチ
- 155 チェックバルブ
- 157 絞り
- 159 アキュムレータ
- 161 油圧4ウェイバルブ
- 165、173 パイロットチェックバルブ
- 177、179 パイロット油圧管路

【図1】



【図2】



フロントページの続き

(72)発明者 加藤 明俊  
 埼玉県狭山市新狭山1丁目1番12号 株  
 式会社 工進精工所内

(56)参考文献 特開 昭58-110368(JP,A)  
 特開 昭64-47672(JP,A)  
 特開 平7-81558(JP,A)  
 特開 平5-254430(JP,A)  
 特開 平6-17867(JP,A)

(58)調査した分野(Int.Cl.7, DB名)

B61F 5/22

B61F 5/10