

(19) 日本国特許庁(JP)

(12) 特 許 公 報(B2)

(11) 特許番号

特許第4792579号  
(P4792579)

(45) 発行日 平成23年10月12日(2011.10.12)

(24) 登録日 平成23年8月5日(2011.8.5)

(51) Int. Cl. F 1  
**E O 2 B 11/00 (2006.01)** E O 2 B 11/00 Z  
 E O 2 B 8/08 (2006.01) E O 2 B 8/08

請求項の数 6 (全 8 頁)

<p>(21) 出願番号 特願2006-101809 (P2006-101809)                  (22) 出願日 平成18年4月3日(2006.4.3)                  (65) 公開番号 特開2007-277818 (P2007-277818A)                  (43) 公開日 平成19年10月25日(2007.10.25)                  審査請求日 平成20年12月4日(2008.12.4)</p>	<p>(73) 特許権者 304020177                  国立大学法人山口大学                  山口県山口市吉田1677-1                  (72) 発明者 西山 壮一                  山口県山口市吉田1677-1 国立大学                  法人山口大学農学部内                   審査官 西田 秀彦</p>
---	---

最終頁に続く

(54) 【発明の名称】 水田の排水路におけるどじょうの遡上設備

(57) 【特許請求の範囲】

【請求項1】

水田からそれより水位の低い水路に排水するために埋設されたパイプによる排水路内を水路側から水田側にどじょうが遡上できるようにするための遡上設備であって、

前記パイプ内においてその長さわたって前記パイプの軸線方向に配置するための前記パイプの軸線方向の2本の平行な縦材とこれに直交するように取り付けられた横材とにより略矩形状に形成された剛性樹脂製の型枠と、

該型枠の2本の縦材に両側部を取り付けられ、両側部の間の部分が該型枠の面から張り出すように幅を有する剛性樹脂製の網と、

該網の上側に前記縦材と平行な方向に取り付けられた少なくとも1本の縄とからなり、前記網とその上側の少なくとも1本の縄が取り付けられた型枠を前記排水路のパイプ内に前記型枠の縦材が前記パイプの軸線方向になり前記横材が水平方向になるように配置して設置し、その際に前記網が前記パイプの底側の内周面に略接する位置に張り出すようにしたことを特徴とする遡上設備。

【請求項2】

前記型枠の2本の縦材の間に前記網の配置及び遡上設備の設置後の網の形状の維持のための複数の支持部材を取り付けたことを特徴とする請求項1に記載の遡上設備。

【請求項3】

前記支持部材がビニール被覆付き針金により形成されていることを特徴とする請求項2に記載の遡上設備。

## 【請求項 4】

前記支持部材が合成樹脂製の部材により形成されていることを特徴とする請求項 2 に記載の遡上設備。

## 【請求項 5】

前記剛性樹脂製の網がゴルフ用ネットであることを特徴とする請求項 1 ~ 4 のいずれかに記載の遡上設備。

## 【請求項 6】

前記縄がわら縄であることを特徴とする請求項 1 ~ 5 のいずれかに記載の遡上設備。

## 【発明の詳細な説明】

## 【技術分野】

10

## 【0001】

本発明は、水田と水路間の遡上設備に関する。

## 【背景技術】

## 【0002】

水田からの余剰の水は水路に排出されるが、地形によっては、水田と水路との高低差が大きくなることがある。このような場合、どじょうが水路側から水田側に移ることができなくなり、水田にどじょうが棲息できない状況になる。しかしながら、本来水田にどじょうが棲息する環境の方が生態系として自然な形であり、稲作の上からも好ましいものであることには変わりがない。このように自然な生態系を保つためには、どじょうが水路側から水田側に移れるようにする必要がある。このことによって、水田にそれを餌とする鳥などの生き物が豊富となる。

20

## 【0003】

水田と水路との間の土手中に塩化ビニール製のパイプを埋めて水田側から水路側に余剰水を排出するものでは、塩化ビニール製のパイプの内面は滑らかであるため、水田と水路との高低差が大きい場合に、どじょうはこのパイプ内を水路側から水田側に遡上することができない。

## 【発明の開示】

## 【発明が解決しようとする課題】

## 【0004】

従来においては、水路側から水田にどじょうが遡上できるような設備を低コストで設置することはなされていなかった。

30

## 【課題を解決するための手段】

## 【0005】

本願は、前述の課題を解決すべくしたものであり、水田からそれより水位の低い水路に排水するために埋設されたパイプによる排水路内を水路側から水田側にどじょうが遡上できるようにするための遡上設備であって、前記パイプ内においてその長さにわたって前記パイプの軸線方向に配置するための前記パイプの軸線方向の 2 本の平行な縦材とこれに直交するように取り付けられた横材とにより略矩形状に形成された剛性樹脂製の型枠と、該型枠の 2 本の縦材に両側部を取り付けられ、両側部の間の部分が該型枠の面から張り出すように幅を有する剛性樹脂製の網と、該網の上側に前記縦材と平行な方向に取り付けられた少なくとも 1 本の縄と、からなり、前記網とその上側の少なくとも 1 本の縄が取り付けられた型枠を前記排水路のパイプ内に前記型枠の縦材が前記パイプの軸線方向になり前記横材が水平方向になるように配置して設置し、その際に前記網が前記パイプの底側の内周面に略接する位置に張り出すようにしたものである。

40

## 【0006】

前記型枠の 2 本の縦材の間に前記網の配置及び遡上設備の設置後の網の形状の維持のための複数の支持部材を取り付けてもよく、この支持部材はビニール被覆付き針金により形成されてもよく、合成樹脂製の部材により形成されてもよい。

## 【0007】

前記剛性樹脂製網はゴルフ用ネットであるようにしてもよく、また、前記縄はわら縄で

50

あるようにしてもよい。

【発明の効果】

【0008】

本発明の遡上装置を水田からの排水管内に設置することにより、排水管内の流速が低下するとともに、どじょうが遡上し易い環境が形成され、それを餌とする生き物が多くなって水田の環境保全がなされる。さらにこの設備は基本的に剛性樹脂で構成されるので、腐食、変質することがなく、流速低下のための縄を適宜交換すればよいので、維持管理が容易であるとともに、製造コストも格段に抑えられるという効果が奏せられる。

【発明を実施するための最良の形態】

【0009】

図1は本発明による遡上設備の設置箇所を概略的に示しており、水田側と水路側との間の土手中に塩化ビニール製のパイプ1を埋設してなる排水路が設けられている。この排水路は水田側の余剰の水が流路側に排出されるように、水路側に向かって下降している。

【0010】

本発明においては、排水路内にどじょうが遡上できるようにするための設備を設けており、この遡上設備は図2に示すようなものである。図2において、土手中に埋設されるパイプ1の一部を破断して示してあり、パイプ1内に本発明による遡上設備2が取り付けられている。排水路のパイプ1は土手の大きさによって異なるが、パイプの長さが4m、直径が25cmのものについて実施した。

【0011】

図3(a)~(d)は遡上設備を示したものである。図3(a)において、遡上設備2は概略矩形の型枠3に網4を取り付けて構成されており、網4は排水路のパイプ1の下半部の内面に沿って半円筒状になるようにしてあり、さらに縦方向に1本または複数本の縄5を配置してある。この遡上設備2を排水路のパイプ1内に設置する。

【0012】

型枠3は管径13mmの塩化ビニール管を用いた縦材6に横材7を取り付け矩形状にして形成する。横材7を縦材6に取り付けるには、図3(b)に示すようにT字形の接続補助管8を用いるのがよい。縦材6は排水路の長さと同等で4mとし、横材7は縦材7の両端側の2本のほか、間に適宜1m程度の間隔に設けて補強をする。このようにして、外形の長さLが4m、幅Wが22cmとなる型枠3を形成する。図3(a)においては長さLに対して幅Wを誇大して示してある。

【0013】

2本の縦材6の間に網4を下側から支持するための複数本の針金9を渡しておく。針金は10番線程度、径が2~3mmのもので、錆びないようにビニール被覆付きのものがよい。ビニール被覆付きの針金9を、縦方向から見た図3(c)に示すように、2本の縦材6、6の間に渡し、間は下側の半円形状に屈曲させて、両端側を縦材6に巻き付け固定する。このようなビニール被覆付き針金9を縦材6の間に1m程度の間隔をおいて渡して取り付けておく。半円形状に屈曲した針金9の上側にその半円形状に沿うように網4を載せる。

【0014】

網4としては、合成樹脂製のゴルフ用ネットが利用上有利である。用いたゴルフ用ネットは、網目の大きさが24mm、糸の太さが1.9mmのものであり、この網目の大きさは、どじょうの遡上に適したものであると考えられる。網4として、耐久性、強度、網目の寸法、価格からみて、ゴルフ用ネットが適切であるが、他の材質のものでもよい。

【0015】

網4は一重でもよいが、図3(c)のように、端側で折り返して多重にしてもよい。網4をビニール被覆付き針金9の上に配置した後、その端側等の適宜箇所をビニール紐、ビニール被覆付き針金9等により固定する。網4を載せるに際し、型枠3の長さ方向両端側の横材7以外の中間の横材7は網の配置に支障があるので、網4を針金9の形状に沿うように載せた後に中間の横材7を取り付けるようにする。網4を針金9の上に配置した後に、

10

20

30

40

50

縄 5 を取り付ける。縄 5 は 1 本ないし数本とする。縄 5 は遡上設備 1 をパイプ内に配置した時に上流側になる方の横材 7 に結びつけて取り付けるか縄 5 の端側に合成樹脂等により形成した係止部材を取り付けておき、それにより係止してもよい。

【 0 0 1 6 】

図 3 ( a ) 及び ( c ) に示される形態のものでは、型枠 3 の縦材 6 の間でその下側に複数本のビニール被覆付き針金 9 を半円形状に渡しておき、その上にビニール被覆付き針金 9 の上側にその半円形に応じた半円筒面状に網 4 を載せて取り付けるようにしており、この場合、遡上設備を排水路内に設置する前に、排水路外で組み立てるのに、図 3 ( c ) のように、針金 9 を下側にして網 4 を載せようとする、ビニール被覆付き針金 9 の本数はそれほど多くないために、型枠 3 を安定した状態に維持し難い。そのため、組立の際に他の支持脚等により保持するというような手段を講ずる必要がある。

10

【 0 0 1 7 】

そこで、網 4 を型枠 3 に取り付ける形態は、図 3 ( d ) のように、ビニール被覆付き針金 9 の下側にしてもよい。これを組み立てる際には、図 3 ( d ) の状態にする前に、これと上下反転した状態、すなわち、型枠 3 の縦材 6 の上側に複数本のビニール被覆付き針金 9 を半円形状に渡しておき、その上側に網 4 を載せて取り付ける。そのように形成された遡上設備を排水管内に配置する際に、全体を上下反転して図 3 ( d ) の状態にすればよい。この場合の組立作業には、特に支持脚等は必要でない。

【 0 0 1 8 】

さらに、網 4 を多重にして配置する場合に、図 3 ( c ) 、 ( d ) とは異なって、ビニール被覆付き針金 9 の上側で半円形状に沿って配置し、縦材 6 を迂回するように回して折り返し、針金 9 の下側で半円形に沿うように配置するというようにしてもよい。

20

【 0 0 1 9 】

型枠 3 に半円形状に屈曲したビニール被覆付き針金 9 を取り付けるのは、遡上設備を組み立てる際に網 4 をパイプ 1 の形状に沿うように配置し、遡上設備の設置後にその形状を維持するようにするための便宜上のものであり、遡上設備として必ずしも不可欠なものではなく、型枠 3 をパイプの適切な位置に保持し、網 4 がパイプ 1 の下側の面に半円形状に沿うようにできれば、省くことも可能である。

【 0 0 2 0 】

また、網 4 の配置及び形状の維持のためには、針金ではなく、塩化ビニール等の棒、管状の部材を用いてもよく、その場合の例を図 4 ( a ) ~ ( c ) に示す。図 4 ( a ) ~ ( c ) では、網 4 及び縄 5 を取り付けない状態で示しており、図 4 ( a ) は複数の半円形状の横材 7 を取り付けたものである。この横材 7 は、横材 7 より細いものでよい。図 4 ( b ) は、複数本の縦材 6 及び横材 7 により台形状の骨組みとしたものであり、縦材 6 及び横材 7 はそれぞれ縦材 6 及び横材 7 より細いものでよい。図 4 ( c ) は図 4 ( a ) の場合でさらに縦材 6 を付加したものである。

30

【 0 0 2 1 】

前記において、網 4 の配置を半円形状にするとしたが、「半円形状」は文字どおり円の半分とする必要があるのではなく、半円形を 180° の範囲とした場合に、例えば 130° ~ 160° というように、適宜パイプの下側の面に沿う形状に配置するものでもよい。

40

【 0 0 2 2 】

縄 5 は 3 の縦方向に沿ってそのほぼ全長にわたり網 4 の上側に 1 本ないし数本の縄 5 を配置するのであるが、縄 5 は網 4 とともに排水管内の水の流れの速度を低下させるものであり、その面からは、わら縄が適切である。流れの速度を低下させるのは、縄 5 の材質、形状形態によるところがあり、麻等、他の天然繊維質の縄 5 を用いてもよい。合成繊維質の縄 5 では、変質しないという点で有利ではあるが、流れの速度を低下させる上で効果が少なく、遡上設備としては適当ではない。わら縄 5 の場合、長期の使用により変質、腐食するので、適宜交換できるように、例えば縄 5 の上流側 ( 水田側 ) の端部において横材 7 等に結びつけて固定し、取り換え易くしておくのがよい。

【 0 0 2 3 】

50

本発明の遡上設備において、縄5以外の部分は、全体的に合成樹脂、ビニール被覆付き針金等により構成されており、排水管内に長期間置かれても、腐食、変質することはない。流れの速度を低下させるための縄5はわら縄等を用いるのがよいため、例えば1年程度の期間において、適宜取り換えるようにする。

【0024】

このように、本発明の遡上設備においては、排水路のパイプ内の下面に沿って網を配置し、その上に縄を立て方向に配置したことによって、排水の流速が低下し、網や縄が存在することによってどじょうが遡上し、また休息する等の環境が形成される。

【0025】

以上のように形成した本発明による遡上設備を備えた排水管を水田と水路との間に設置して実際にどじょうが遡上できる条件について確認した。この確認は、同等の配置条件とした排水管として、遡上設備として

- A．ゴルフ用ネットとわら縄4本とを備えるもの
- B．ゴルフ用ネットを備えわら縄5のないもの
- C．塩化ビニール管のみのも

とについて、水田側から水路側への流量を変え、排水管内の流れの速度の分布がどのようになるかを測定し、対比することにより行った。

【0026】

図5(a)～(c)は、排水管の勾配が $14^\circ$ で上記A～Cの場合について、流量を変えて排水管内の水の流れの深さ方向の分布を測定した結果である。A～Cのいずれの場合も、流入口から1.5m付近で水の深さがほぼ一定になり、この位置で流速を、水深2.5mmの位置から5mm毎に測定した。一番深い位置で2.5mmとなるのは、流速の測定装置のピトー管の径が5mmであることによる。また、網4を備える場合の水深は、網4の上部から水面までの鉛直距離であるとした。図5は、それぞれ流量が、(a)1.15リットル/s、(b)0.75リットル/s、(c)0.42リットル/sの場合の速度分布を示しており、塩化ビニール管のみのもよりも網4を備えるものが流速が $1/3 \sim 1/4$ に低下し、わら縄5を備えることによりさらに流速が低下することがわかる。図5(a)～(c)では、勾配が $14^\circ$ の場合の結果を示したが、勾配が $9^\circ$ の場合について行った測定でも、同様の結果が得られた。

【0027】

このように、本発明による遡上設備を排水管内に設置することにより、管内の水の流れの流速はどじょうが遡上できる程度に低下し、また網4とわら縄5とを備えた凹凸のある面の状況によってどじょうが遡上途中で休憩することも可能で、より一層どじょうが水路側から水田側に遡上できる環境が整うことになる。どじょうは流路の底面に体を擦りつけながら遡上するのであり、底面が滑らかで凹凸がなく、流速が高い場合には遡上できない。そのため、遡上には、底面に凹凸があって滑りにくいこと、底面付近の流速が低いことが必要である。

このように、遡上途中でどじょうが休憩する場所を提供することが必要である。

【0028】

さらに、図5(a)～(c)に見られるように、わら縄5が備えられている場合、ない場合に比して流速が約10%程度低下するとともに、速度の勾配が緩和されている。すなわち、底面側だけでなく、水面近くでもどじょうが遡上可能になる。このように水面近くで流速が低下するのは、わら縄5が流れに伴って浮く性質によると言える。したがって、浮くために、縄5の材質としてわらが適当であり、また、縄5の径が大きい方が流速の低下に有利であると考えられる。

【図面の簡単な説明】

【0029】

【図1】遡上設備の設置箇所を概略的に示す図である。

【図2】本発明による遡上設備を排水管内に設置した状態を示す図である。

【図3】(a)排水管内に設置するための遡上設備を示す斜視図である。(b)縦材に横

10

20

30

40

50

材を接続する部分を示す部分的な斜視図である。(c)(a)の遡上設備を縦方向から見た図である。(d)網の配置を(c)の場合と異なる形態として遡上設備を縦方向から見た図である。

【図4】(a)~(c)型枠と網を支持する部材との構成の他の例を示す図である。

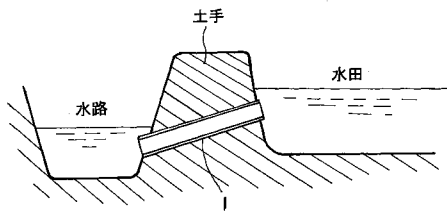
【図5】排水管内に本発明の遡上設備を備える場合と、備えない場合とについて、水深方向の流れ流速の分布の測定結果を示す図であり、それぞれ流量が(a)1.15リットル/s(b)0.75リットル/s(c)0.42リットル/sの場合について示すものである。

【符号の説明】

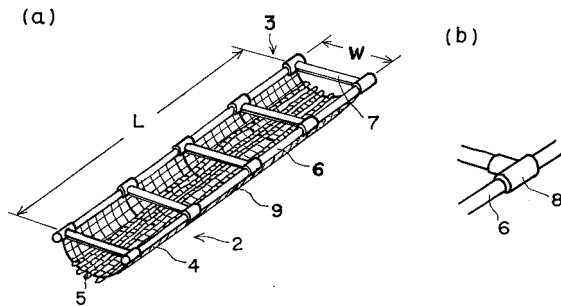
【0030】

- 1 パイプ
- 2 遡上設備
- 3 型枠
- 4 網
- 5 縄
- 6 縦材
- 7 横材
- 8 接続補助管
- 9 ビニール被覆付きの針金

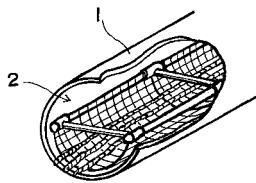
【図1】



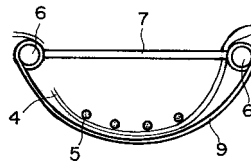
【図3】



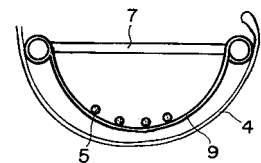
【図2】



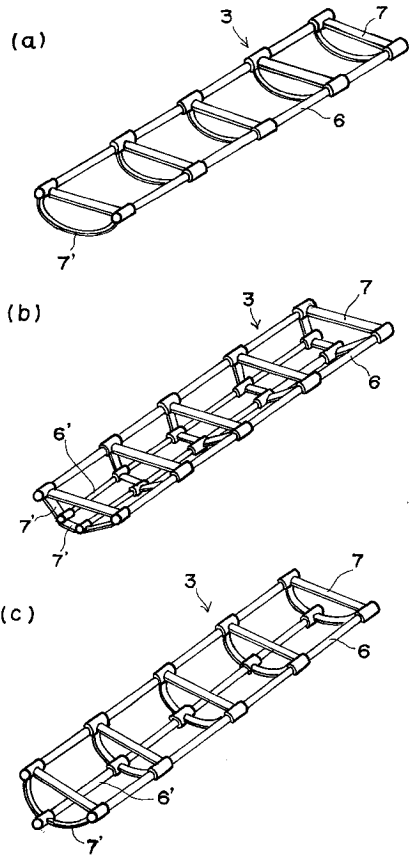
(c)



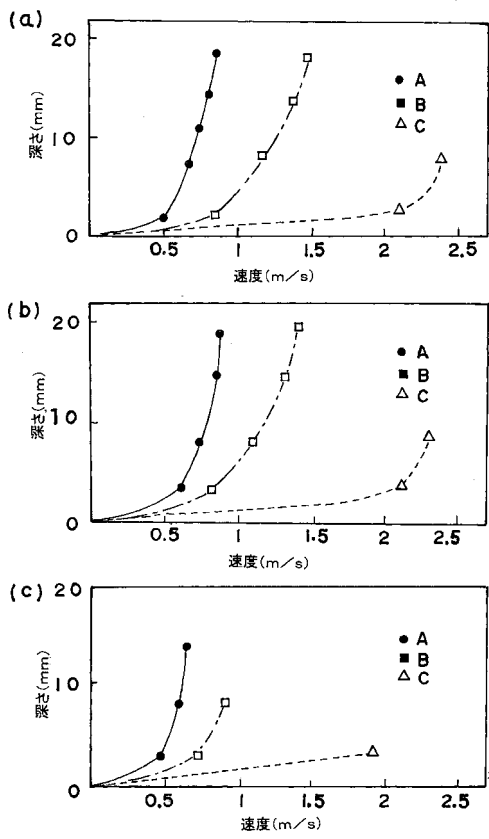
(d)



【図4】



【図5】



---

フロントページの続き

- (56)参考文献 特開2004-68571(JP,A)  
特開2002-363956(JP,A)  
特開2002-105922(JP,A)  
特開平08-269936(JP,A)  
特開2001-329525(JP,A)

(58)調査した分野(Int.Cl., DB名)

E02B 11/00

E02B 8/08