

(19) 日本国特許庁(JP)

(12) 公開特許公報(A)

(11) 特許出願公開番号

特開2007-321140
(P2007-321140A)

(43) 公開日 平成19年12月13日(2007.12.13)

(51) Int. Cl.	F I	テーマコード (参考)
C09K 11/06 (2006.01)	C09K 11/06 602	3K107
H01L 51/50 (2006.01)	H05B 33/14 B	4H001
C09K 11/08 (2006.01)	C09K 11/08 Z	
C09K 11/00 (2006.01)	C09K 11/08 A	
	C09K 11/00 F	

審査請求 未請求 請求項の数 7 O L (全 15 頁)

(21) 出願番号	特願2007-18355 (P2007-18355)	(71) 出願人	504165591 国立大学法人岩手大学
(22) 出願日	平成19年1月29日 (2007.1.29)		岩手県盛岡市上田三丁目18番8号
(31) 優先権主張番号	特願2006-127665 (P2006-127665)	(74) 代理人	100064908 弁理士 志賀 正武
(32) 優先日	平成18年5月1日 (2006.5.1)	(74) 代理人	100108578 弁理士 高橋 詔男
(33) 優先権主張国	日本国 (JP)	(74) 代理人	100089037 弁理士 渡邊 隆
		(74) 代理人	100101465 弁理士 青山 正和
		(72) 発明者	土岐 規仁 岩手県盛岡市上田三丁目18番8号 国立 大学法人岩手大学内

最終頁に続く

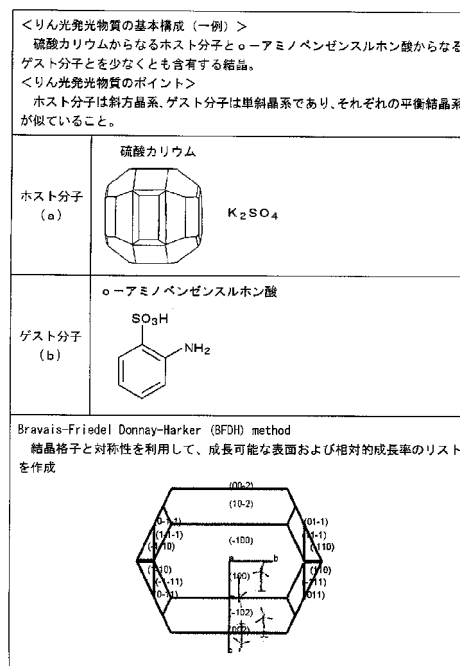
(54) 【発明の名称】 りん光発光物質及びその製造方法

(57) 【要約】

【課題】室温において、りん光を発現すると共に、りん光寿命が長く、長期安定性に優れたりん光発光物質を提供する。

【解決手段】本発明に係るりん光発光物質は、斜方晶系結晶を宿主分子とし、単斜晶系結晶をゲスト分子として少なくとも含有する結晶である。前記結晶を構成する、前記宿主分子としては硫酸カリウム又はフタル酸水素カリウムが、前記ゲスト分子としてはo-アミノベンゼンスルホン酸が好適である。

【選択図】図1



【特許請求の範囲】

【請求項 1】

斜方晶系結晶をホスト分子とし、単斜晶系結晶をゲスト分子として少なくとも含有する結晶であることを特徴とするりん光発光物質。

【請求項 2】

前記結晶を構成する、前記ホスト分子が硫酸カリウム又はフタル酸水素カリウムであり、前記ゲスト分子が *o*-アミノベンゼンスルホン酸であることを特徴とする請求項 1 に記載のりん光発光物質。

【請求項 3】

前記結晶は、その中心から外側に向かう全域に亘って、前記ホスト分子と前記ゲスト分子の両方を含むことを特徴とする請求項 1 又は 2 に記載のりん光発光物質。 10

【請求項 4】

前記結晶は、内域と外域の二層構造をなし、該内域は前記ホスト分子のみを、該外域は前記ホスト分子と前記ゲスト分子の両方を、それぞれ含むことを特徴とする請求項 1 又は 2 に記載のりん光発光物質。

【請求項 5】

硫酸カリウム又はフタル酸水素カリウムからなる第一粉末と *o*-アミノベンゼンスルホン酸からなる第二粉末とを溶解可能な温度にある水に入れて出発溶液とし、該出発溶液を第一速度で攪拌した後、該第一速度より遅い第二速度で攪拌することを特徴とするりん光発光物質の製造方法。 20

【請求項 6】

前記第一速度から前記第二速度への切替は、レーザースポット観察法により、1 μm 以上の粒子が 2 秒間に複数個、前記出発溶液の中に観測された時に行うことを特徴とする請求項 5 に記載のりん光発光物質の製造方法。

【請求項 7】

前記第一速度から前記第二速度への切替時に、硫酸カリウム及び/又はフタル酸水素カリウムからなる種晶のいずれか一方を前記出発溶液の中に投入することを特徴とする請求項 6 に記載のりん光発光物質の製造方法。

【発明の詳細な説明】

【技術分野】

30

【0001】

本発明は、りん光発光物質及びその製造方法に係る、より詳細には、りん光の発光特性に優れたりん光発光物質と、溶液からの結晶化により、異なる発光特性を備えたりん光発光物質を制御性よく製造する方法に関する。

【背景技術】

【0002】

りん光発光物質は、エレクトロルミネッセンス素子（以下、「EL素子」とも呼ぶ）に代表される各種の光学デバイスや、各種センサへの応用が期待されている。例えば、有機材料からなるEL素子の分野では、蛍光を利用した場合より発光効率を大きく向上させることが可能と考えられている。 40

【0003】

光を自在に操ることを目指し、光ナノ構造フォトンクス結晶の創製およびその設計理論が検討されている（例えば、非特許文献 1）。概念としては、フォニック結晶の特性、すなわち、屈折率が異なる二つの物質が、光の波長程度の周期で規則正しく繰り返す並んだ固体であり、この時、光は周期的な屈折率の繰り返しを感じ、特異な動きをするようになるという特性、を利用するものである。このような特性としては、例えば、（1）異なる方向に光が伝わる（回折）現象や、（2）特定の波長の光が伝わらない現象、（3）光の性質（波長、偏光など）を分離する現象、などが挙げられる。

【0004】

そこで、本発明者らは、結晶中の光の振る舞いを時間軸上で詳しく解明し、究極的には 50

光の伝搬速度を極限的に遅延させ、さらには、その光特性（波長、強度等）の制御法を鋭意検討しており、特に、優れた光特性を発現する構造体の創製を、シンプルな構造の物質を用い、有機と無機、あるいは有機と有機から構成される複合結晶に関する研究・開発を行っている。

【0005】

しかしながら、従来、室温において、りん光を発現する媒体の条件（構造およびその製法）やその影響に着目した研究は少なく、結晶構造（ホスト-ゲスト複合物質）とりん光特性との関係は明確ではない。この関係を明らかにすることは光学デバイスの設計や製造に対し、極めて有用な情報になると考えられる。りん光特性を保持したり、保存することは難しい。

10

【非特許文献1】Richard W.Gurney, Christine A.Mitchell, Sihyun Ham, Loyd D.Bastin, and Bart Kahr; J.Phys.Chem.B 2000,104,878-892.

【発明の開示】

【発明が解決しようとする課題】

【0006】

本発明は上記事情に鑑みてなされたもので、室温において、りん光を発現すると共に、りん光寿命が長く、長期安定性に優れたりん光発光物質と、大気条件下において、容易にかつ安定して製造可能な、りん光発光物質の製造方法とを提供することを目的とする。

【課題を解決するための手段】

【0007】

本発明の請求項1に係るりん光発光物質は、斜方晶系結晶をホスト分子とし、単斜晶系結晶をゲスト分子として少なくとも含有する結晶であることを特徴とする。

20

本発明の請求項2に係るりん光発光物質は、請求項1において、前記結晶を構成する、前記ホスト分子が硫酸カリウム又はフタル酸水素カリウムであり、前記ゲスト分子がo-アミノベンゼンスルホン酸であることを特徴とする。

【0008】

本発明の請求項3に係るりん光発光物質は、請求項1又は2において、前記結晶は、その中心から外側に向かう全域に亘って、前記ホスト分子と前記ゲスト分子の両方を含むことを特徴とする。

【0009】

本発明の請求項4に係るりん光発光物質は、請求項1又は2において、前記結晶は、内域と外域の二層構造をなし、該内域は前記ホスト分子のみを、該外域は前記ホスト分子と前記ゲスト分子の両方を、それぞれ含むことを特徴とする。

30

【0010】

本発明の請求項5に係るりん光発光物質の製造方法は、硫酸カリウム又はフタル酸水素カリウムからなる第一粉末とo-アミノベンゼンスルホン酸からなる第二粉末とを溶解可能な温度にある水に入れて出発溶液とし、該出発溶液を第一速度で攪拌した後、該第一速度より遅い第二速度で攪拌することを特徴とする。

【0011】

本発明の請求項6に係るりん光発光物質の製造方法は、請求項5において、前記第一速度から前記第二速度への切替は、レーザースポット観察法により、1 μ m以上の粒子が2秒間に複数個、前記出発溶液の中に観測された時に行うことを特徴とする。

40

【0012】

本発明の請求項7に係るりん光発光物質の製造方法は、請求項6において、前記第一速度から前記第二速度への切替時に、硫酸カリウム及び/又はフタル酸水素カリウムからなる種晶のいずれか一方を前記出発溶液の中に投入することを特徴とする。

【発明の効果】

【0013】

本発明の請求項1に係るりん光発光物質は、斜方晶系結晶をホスト分子とし、単斜晶系結晶をゲスト分子として少なくとも含有する結晶である。

50

上記構成のりん光発光物質は、例えば、結晶を構成する、ホスト分子が硫酸カリウムであり、ゲスト分子が *o*-アミノベンゼンスルホン酸とした場合、室温において、発光波長の異なる（緑色または青色）のりん光を発現すると共に、5秒以上の長いりん光寿命を備え、さらには長期安定性にも優れる。ゆえに、本発明に係るりん光発光物質は、EL素子等の光学デバイスや各種センサにおいて発光層を構成する部材として好適である。

【0014】

本発明の請求項4に係るりん光発光物質の製造方法は、硫酸カリウム又はフタル酸水素カリウムからなる第一粉末と *o*-アミノベンゼンスルホン酸からなる第二粉末とを溶解可能な温度にある水に入れて出発溶液とし、該出発溶液を第一速度で攪拌した後、該第一速度より遅い第二速度で攪拌することを特徴とする。

10

上記構成からなる所定のモル比とした出発溶液を用い、該出発溶液を攪拌するだけで、ミリ・オーダーの粒径をもつ結晶が得られる。その際、前半は攪拌速度を高く、後半は攪拌速度を低く抑えることにより、このような大粒の結晶が安定して得られる。ゆえに、本発明に係るりん光発光物質の製造方法は、前述した長いりん光寿命を備えたりん光発光物質を、大量にかつ安価に製造することができるので、EL素子等の光学デバイスや各種センサの発光特性の向上や低コスト化に寄与する。

【発明を実施するための最良の形態】

【0015】

以下では、本発明に係るりん光発光物質の一実施形態を図面に基づいて説明する。

図1は、本発明に係るりん光発光物質を構成する、硫酸カリウムからなるホスト分子(a)と、*o*-アミノベンゼンスルホン酸からなるゲスト分子(b)を表す構造式である。

20

本発明に係るりん光発光物質は、図1の下段に示すように、結晶格子と対称性を利用して、成長可能な表面および相対的成長率のリストを作成することにより、見出されたものである。このような手法は、BFDH法(Bravais-Friedel Donnay-Harker method)として広く知られている。

本発明に係るりん光発光物質は、ホスト分子とゲスト分子の組合せが重要であり、より詳細には、図2および図3に例示されるように、ホスト分子が斜方晶系、ゲスト分子が単斜晶系であり、それぞれの平衡結晶系が似ていることが、重要である。

【0016】

ホスト分子としては、最安定結晶系が、斜方晶系であるものが望ましく、図2に示すような6種類(H1~H6)のもの、すなわち、前述した硫酸カリウム[H1:K₂SO₄]の他に、フタル酸水素カリウム[H2:C₆H₄(COOK)(COOH)]、硫酸ナトリウム[H3:Na₂SO₄]、硫酸リチウム[H4:Li₂SO₄]、硫酸マグネシウム[H5:Mg₂SO₄]、硫酸カルシウム[H6:CaSO₄]が挙げられる。

30

【0017】

ホスト分子の中でも、特に好適な硫酸カリウム(K₂SO₄)は、次の3つの製法により得られることが知られている[化学大辞典(共立出版株式会社)参照]。1)工業的には、カイナイトまたはキーゼル石(MgSO₄·H₂O)に塩化カリウムを加えた水溶液から複分解によって結晶を析出させてつくる。2)塩化カリウムと濃硝酸を熱する。3)塩化カリウム水溶液に硫酸を加えて硫酸水素カリウムをつくり、更に当量の塩化カリウムを加えて析出させる。水溶液から再結晶して精製する。硫酸カリウムの主な性質は、無色、斜方晶系の結晶、*d* = 2.662、*n* = 1.4947、588以上の高温型の六方晶系のものに転移する。融点 = 1069、溶解度は水0、7.35g/100g; 100、24.1g/100g; エタノール、アセトン、二酸化炭素に不溶。

40

【0018】

また、他のホスト分子のうち、有望なフタル酸水素カリウム[H2:C₆H₄(COOK)(COOH)]は、フタル酸水溶液に計算量の水酸化カリウムを加えることにより得られることが知られている[化学大辞典(共立出版株式会社)参照]。フタル酸水素カリウムの主な性質は、無色の結晶、斜方両スイ、*d* = 1.6362、溶解度は水25、10.23g/100g; 35、12.67g/100g。なお、フタル酸水素カリウム

50

は、標準物質として使用され、具体的には、1) 容量分析において塩基溶液の標定に用いたり、2) M / 20 溶液の pH が pH の基準として採用されている。

【0019】

ゲスト分子としては、図3に示すように、最安定結晶形が、単斜晶系であることが望ましい。電子吸引基と電子供与基が入った、化合物をゲストとし、電荷を考慮することにより、設計することができる。例えば、基本構造が X - R - Y にて表記した場合、X としては X A ~ X D が、R としては R A ~ R D が、Y としては Y A ~ Y D が、それぞれ好適なものとして挙げられる(図3参照)。

また、ゲスト分子としては、図4乃至図7に示す G 20 ~ G 49 以外に、ホウ酸化合物や非線形光学材料も有用である。

10

【0020】

ゲスト分子の中でも、特に好適な o - アミノベンゼンスルホン酸 (o-aminobenzenesulfonic acid) は、アニリン - o - スルホン酸 (aniline-o-sulfonic acid)、またはオルタニル酸 (orthanilic acid) と呼ばれる [化学大辞典 (共立出版株式会社) 参照] 。

o - アミノベンゼンスルホン酸は、 $C_6H_7NO_3S$ (分子量 = 173) と表記され、例えば、o - ニトロベンゼンスルホン酸クロリドを炭酸ナトリウム水溶液と加熱して加水分解し、生じた o - ニトロベンゼンスルホン酸を鉄と酢酸で還元することにより得られる。

o - アミノベンゼンスルホン酸の主な性質は、1 / 2 分子の結晶水を含む結晶。冷水に微溶。過マンガン酸カリウムで穏やかに酸化すると、アゾベンゼン - 2 , 2' - ジスルホン酸を生ずる。濃硫酸とともに暖めると転位を起こしてスルファニル酸になる。用途としては、酸性アゾ染料の中間体、が挙げられる。

20

【0021】

本発明のりん光発光物質は、硫酸カリウム又はフタル酸水素カリウムからなるホスト分子と o - アミノベンゼンスルホン酸からなるゲスト分子とを少なくとも含有する結晶であり、次に示す2種類のタイプ(構成)が挙げられる。

(Aタイプ) 前記結晶が、その中心から外側に向かう全域に亘って、前記ホスト分子と前記ゲスト分子の両方を含み構成される。

(Bタイプ) 前記結晶が、内域と外域の二層構造をなし、該内域は前記ホスト分子のみを、該外域は前記ホスト分子と前記ゲスト分子の両方を、それぞれ含み構成される。

30

【0022】

本発明に係るりん光発光物質をなす結晶は、上記のタイプに依存せず、基本的には、硫酸カリウム又はフタル酸水素カリウムからなる第一粉末と o - アミノベンゼンスルホン酸からなる第二粉末とを溶解可能な温度にある水に入れて出発溶液とし、該出発溶液を第一速度で攪拌した後、該第一速度より遅い第二速度で攪拌することにより得られる。

【0023】

上述した2つのステップによる結晶成長過程において、粉末(第一粉末と第二粉末)を含む溶液のみ用いて形成されるものが、Aタイプの結晶である(図8)。つまり、Aタイプの結晶を得る際には、前記第一速度から前記第二速度への切換は、レーザースポット観察法により、1 μm以上の粒子が2秒間に複数個、前記出発溶液の中に観測された時に行う(以下、本発明に係る「第一の製造方法」と呼ぶ)、とよい。

40

【0024】

図10は、第一の製造方法により得た、ゲスト分子(o - アミノベンゼンスルホン酸)を含むホスト分子(硫酸カリウム)の結晶(Aタイプ)において、室温の大気雰囲気中で、当該結晶に対してNd / YAGレーザー(波長355nm、強度0.2J/nm)を5秒間照射した後に観測されたりん光を示す写真である。左側の写真は、仕込モル比が1 : 0.1の結晶であり、青色のりん光が観測された状態を表している。一方、右側の写真は、仕込モル比が1 : 0.01の結晶であり、緑色に近いりん光が観測された状態を表している。何れの結晶も、レーザーを照射する前には、肉眼で透明な結晶である。なお、ここで、仕込モル比とは、「溶解した硫酸カリウム(K_2SO_4)1モルに対するゲスト分子

50

のモル数」として定義される。

【0025】

図12は、第一の製造方法により得た、ゲスト分子（*o*-アミノベンゼンスルホン酸：第一粉末）を含むホスト分子（硫酸カリウム：第二粉末）の結晶（Aタイプ）において、仕込モル比を1：0.005～0.1の範囲で代えて、それぞれ6つの試料を得、りん光寿命を調べた結果を示す表である。図13は、第一の製造方法と第二の製造方法において、仕込モル比を1：0.01に固定して調べた結果を示す表である。表中には、発光が観測された結晶面（発光面と略記）と、観測されたりん光の色（発光色と略記）についても付記した。図12から、以下の点が明らかとなった。

【0026】

(1) 粉末（第一粉末と第二粉末）を含む溶液のみ用いて形成されたAタイプの結晶は、仕込モル比（1：0.005～0.1の範囲）に依存せず、室温において、約5秒～9秒という、長寿命のりん光を発光する。

(2) 仕込モル比が1：0.01以下では緑色のりん光が、以上では青色のりん光が得られる。

(3) 特に、仕込モル比が1：0.01の結晶では、2つの色が異なる発光面で観測される。

【0027】

図14は、仕込モル比を代えて得た結晶（Aタイプ）の赤外線（IR）スペクトルのチャートである。同チャート中には、ゲスト分子（*o*-アミノベンゼンスルホン酸：第一粉末）のみの場合、及び、ホスト分子（硫酸カリウム：第二粉末）のみの場合、についても掲載した。図14から、以下の点が明らかとなった。

【0028】

(1) ゲスト分子のみの場合（最上段のチャート）には、波数3000 cm^{-1} 付近の2山からなるブロードなピークと、500～1750 cm^{-1} の波数範囲に亘る複数の急峻なピーク群が観測される。

(2) 硫酸カリウムのみの場合（最下段のチャート）には、波数650 cm^{-1} 付近と1150 cm^{-1} 付近に数本の急峻なピークが観測される。

(3) これらに対して、仕込モル比を代えて得た結晶（Aタイプ）は何れも、650～800 cm^{-1} の波数範囲に亘る無数の急峻なピーク群（以下、「P₁」と呼ぶ）、1000～1400 cm^{-1} の波数範囲に亘る無数の急峻なピーク群（以下、「P₂」と呼ぶ）、及び2000～2500 cm^{-1} の波数範囲に亘る散発的なピーク群（以下、「P₃」と呼ぶ）、が観測される。

【0029】

ゆえに、本発明に係る第一の製造方法により得た結晶（Aタイプ）は、仕込モル比に依存することなく、IRスペクトルのチャートにおいて、間断なく複数本のピークが林立して観測される（幅が20 cm^{-1} 以上の）波数帯域を少なくとも2つ（P₁、P₂）備え、これらの波数帯域は互いに離間した位置にあることを確認することによって特定できる。このように、使用した結晶では無数の急峻なピーク群が観測されたが、係るピーク群の発生原因については不明である。また、図15は、係る結晶の量を少なくして（KBrに対する結晶の量を少なくすることを指す）、IRスペクトルチャートを観測した結果である。図15から、係る結晶の量を少なくすることにより、理由は定かではないが、前述した無数に急峻なピーク群は収まり、仕込モル比の増加〔ホスト分子（硫酸カリウム）に対するゲスト分子の比率を増やす〕に比例して、ホスト分子のみに観測されるピークと同様の波数域に、より強いピークが観測されることが確認された。

【0030】

これに対して、上述した2つのステップによる結晶成長過程において、粉末（第一粉末と第二粉末）を含む溶液に加えて、第一粉末からなる種晶も用いて形成されるものが、タイプBの結晶である（図9）。つまり、タイプBの結晶を得る際には、前記第一速度から前記第二速度への切替時に、第一粉末を構成する硫酸カリウムからなる種晶を前記出発溶

10

20

30

40

50

液の中に投入する（以下、本発明に係る「第二の製造方法」と呼ぶ）点が、前述した第一の製造方法と異なる。

【0031】

図11は、第二の製造方法により得たゲスト分子（*o*-アミノベンゼンスルホン酸）を含むホスト分子（硫酸カリウム）の結晶（Bタイプ）において、室温の大気雰囲気中で、当該結晶に対してNd/YAGレーザー（波長355nm、強度0.2J/nm）を5秒間照射した後に観測されたりん光を示す写真である。図11に例示した写真は何れも、仕込モル比が1:0.01の場合であり、発光面に依存して発光強度や発光色が異なる様子を表している。

【0032】

図13は、第二の製造方法により得た結晶（Bタイプ）において、仕込モル比を1:0.01として6つの試料を得、りん光寿命を調べた結果を示す表である。比較のために、第一の製造方法により得た結晶（Aタイプ）の結果も併せて掲載した。この結果から、Bタイプの結晶においても、室温において、平均5秒を超える、長寿命のりん光を発光することが確認された。

【0033】

また、図示はしないが、第二の製造方法により得た結晶（Bタイプ）は、りん光が発光状態から消光状態に至る過程が、次の2段階に区分されるという特徴がある。すなわち、第一段階では、結晶全体が発光した状態から結晶内部の外域のみ消光状態となる。その際、結晶内部の内域は発光状態が維持される。その後、第二段階では、残光していた結晶内部の内域も消光状態となる。

これに対して、前述したAタイプの結晶においては、りん光が発光状態から消光状態に至る過程が、Bタイプのような2段階とはならない。すなわち、単純に、結晶全体が発光状態から消光状態となる。このBタイプにおける現象は、その結晶の中心に種晶が存在することに起因しているものと、本発明者らは考えている。

【0034】

図16は、仕込モル比を1:0.1として、第二の製造方法により得た結晶（Bタイプ：肉眼で透明な結晶）の赤外線（IR）スペクトルのチャートである（下段）。同チャート中には、同じ仕込モル比で得た結晶ではあるが、肉眼で濁って見える結晶の場合（上段）についても掲載した。図16から、以下の点が明らかとなった。

【0035】

(1) 肉眼で透明な結晶（Bタイプ）であれば、上述したAタイプと同様に、 $650 \sim 800 \text{ cm}^{-1}$ の波数範囲に亘る無数の急峻なピーク群（以下、「P₁」と呼ぶ）、 $1000 \sim 1400 \text{ cm}^{-1}$ の波数範囲に亘る無数の急峻なピーク群（以下、「P₂」と呼ぶ）、及び $2000 \sim 2500 \text{ cm}^{-1}$ の波数範囲に亘る散発的なピーク群（以下、「P₃」と呼ぶ）、が観測される。

(2) これに対して、肉眼で濁って見える結晶は、2つのブロードなピーク（ 700 cm^{-1} 付近、 1150 cm^{-1} 付近）が主に観測される。

(3) 前者の透明な結晶においてりん光が発現するのに対して、後者の濁った結晶ではりん光が観測されなかった。

【0036】

ゆえに、たとえ同じ組成、あるいは同じ構成であっても、上記IRスペクトルを観察することによって、りん光を発現する結晶であるか否かを確認できる。また、結晶の外観が肉眼で透明に見えることによっても、この傾向は推定できる。

なお、結晶の外観が肉眼で透明に見えると、りん光が発現する傾向は、Bタイプのみならず、Aタイプにおいても同様であった。したがって、この傾向は、本発明に係るりん光発光物質に共通したものである、と本発明者らは考えている。

【0037】

りん光発光物質は、励起スペクトルと発光スペクトルから、その発光特性の概要を知ることができる。ここで、励起スペクトルとは、どの波長の光をりん光発光物質に照射した

10

20

30

40

50

とき、りん発光物質が発光するかをプロットしたものである。発光スペクトルとは、りん発光物質からの発光を分光器で分光して各波長毎の発光エネルギー強度をプロットしたものである。

【0038】

図17と図18はそれぞれ、ホスト分子に硫酸カリウムを用いた結晶(Aタイプ)について、励起スペクトルと発光スペクトルを観測した結果を示すグラフである。

励起スペクトルのグラフ(図17)から、仕込モル比を0.05(点線)または0.10(実線)とした場合にのみ、3つの大きなピーク(波長が225nm、255nm、325nm付近)が同時に観測される。

発光スペクトルのグラフ(図18)から、仕込モル比を0.01(実線)、0.05(点線)、0.10(一点鎖線)と増加させた場合、各仕込モル比のピーク(波長が475nm、455nm、440nm付近)は次第にその強度が増すとともに、低波長側にシフトすることが分かった。

10

【0039】

図17と図18から、以下の点が明らかとなった。

(1)ホスト分子に硫酸カリウムを用いた結晶(Aタイプ)は、励起スペクトルと発光スペクトルは一致しない。

(2)仕込モル比が特定の範囲にある場合のみ、発光スペクトルの強度が増大する。

その結果、ホスト分子に硫酸カリウムを用いた結晶(Aタイプ)は、図22に示すような発光色が得られることが分かった。

20

【0040】

一方、図19と図20はそれぞれ、ホスト分子にフタル酸水素カリウム[「KAP」とも略記する。 $C_6H_4(COOK)(COOH)$]を用いた結晶(Aタイプ)について、励起スペクトルと発光スペクトルを観測した結果を示すグラフである。

励起スペクトルのグラフ(図19)から、仕込モル比を0.10(太い点線)または0.20(太い実線)とした場合に弱いピーク(波長が305nm付近)が観測される。仕込モル比を0.50(太い二点鎖線)とした場合は、250~370nmの広範囲に亘り、特に長波長側に向けて強いスペクトルが観測される。仕込モル比を1.0(細かい実線)とした場合は、310~370nmの広範囲に亘り、特に長波長側に向けてやや強いスペクトルが観測される。

30

【0041】

発光スペクトルのグラフ(図20)から、仕込モル比を0.50(太い点線)、1.0(細かい実線)とした場合のみ、特定のピーク(波長が420nm付近)が観測される。また、図21に示すように、仕込モル比が0.50の結晶では、3つの色(緑/青/橙)が異なる発光面で観測された(グラフの右上には、発光する様子を示す写真も併せて掲示)。ここで、緑色、青色、橙色はそれぞれ、波長が500~560nm、435~480nm、595~605nm付近でピークをなすスペクトルに対応する。また、同様の傾向は、仕込モル比が0.20の結晶でも確認された。

【0042】

図19~図21から、以下の点が明らかとなった。

40

(1)ホスト分子にKAPを用いた結晶(Aタイプ)は、励起スペクトルと発光スペクトルは一致しない。

(2)仕込モル比が特定の範囲にある場合のみ、発光スペクトルの強度が増大する。

(3)仕込モル比が特定の範囲にある場合のみ、異なる発光面において3つの色が観測される。

その結果、ホスト分子にKAPを用いた結晶(Aタイプ)は、図23に示すような発光色が得られることが分かった。

【0043】

図22および図23には、X線回折法の一つであるPXRD法(powder X-ray diffraction methods)を用い、各結晶の構造を調べた結果(「PXRD結果」と表示)も記載し

50

た。ホスト分子の種類（硫酸カリウム、KAP）に依存せず、仕込モル比の小さい場合はホストに依存したパターンが、仕込モル比の大きな場合はゲストに依存したパターンが、それぞれ観測される傾向は一緒である。ただし、KAPからなるホスト分子において、前述した「異なる発光面において3つの色が観測される」仕込モル比の場合には、ホスト、ゲストの何れにも依存しない、新たなパターンが観測された。KAPからなるホスト分子において観測された新たなパターンの起源については、その理由は定かではないが、少なくとも、3つの発光色が得られる結晶か否かを特定する検証手段として、PXRD法が有用であることが確認された。

【産業上の利用可能性】

【0044】

本発明によれば、室温において、りん光を発現すると共に、りん光寿命が長く、長期安定性に優れたりん光発光物質と、大気条件下において、容易にかつ安定して製造可能な、りん光発光物質の製造方法とを提供することができる。ゆえに、本発明は、極微小の光機能デバイスや光チップ、超低雑音の光増幅器、量子通信・演算を可能とする素子などの新技術の実現に寄与する。

【図面の簡単な説明】

【0045】

【図1】本発明に係るりん光発光物質を構成する、硫酸カリウムからなるホスト分子（a）と、o-アミノベンゼンスルホン酸からなるゲスト分子（b）を表す構造式である。

【図2】本発明に係るホスト分子の一例を示す表である。

【図3】本発明に係るゲスト分子の他の一例を示す表である。

【図4】本発明に係るゲスト分子の他の一例を示す表である。

【図5】本発明に係るゲスト分子の他の一例を示す表である。

【図6】本発明に係るゲスト分子の他の一例を示す表である。

【図7】本発明に係るゲスト分子の他の一例を示す表である。

【図8】本発明に係る第一の製造方法を説明するフローチャートである。

【図9】本発明に係る第二の製造方法を説明するフローチャートである。

【図10】本発明に係る結晶（Aタイプ）のりん光を発現した状態を示す写真である。

【図11】本発明に係る結晶（Bタイプ）のりん光を発現した状態を示す写真である。

【図12】本発明に係る結晶（Aタイプ）のりん光寿命を示す表である。

【図13】本発明に係る結晶（AタイプとBタイプ）のりん光寿命を示す表である。

【図14】本発明に係る結晶（Aタイプ）のIRスペクトルを示すグラフである。

【図15】KBrに対する結晶の量を少なくした条件における、本発明に係る結晶（Aタイプ）のIRスペクトルを示すグラフである。

【図16】本発明に係る結晶（Bタイプ）のIRスペクトルを示すグラフである。

【図17】ホスト分子に硫酸カリウムを用いた結晶（Aタイプ）の励起スペクトルを示すグラフである。

【図18】ホスト分子に硫酸カリウムを用いた結晶（Aタイプ）の発光スペクトルを示すグラフである。

【図19】ホスト分子にKAPを用いた結晶（Aタイプ）の励起スペクトルを示すグラフである。

【図20】ホスト分子にKAPを用いた結晶（Aタイプ）の発光スペクトルを示すグラフである。

【図21】ホスト分子にKAPを用いた結晶（Aタイプ）であって、異なる発光面において3つの色が観測された場合の発光スペクトルを示すグラフである。

【図22】ホスト分子に硫酸カリウムを用いた結晶（Aタイプ）における、ゲスト分子仕込モル比とPXRD結果および発光色との関係を示す表グラフである。

【図23】ホスト分子にKAPを用いた結晶（Aタイプ）における、ゲスト分子仕込モル比とPXRD結果および発光色との関係を示す表グラフである。

10

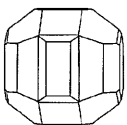
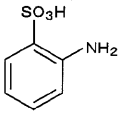
20

30

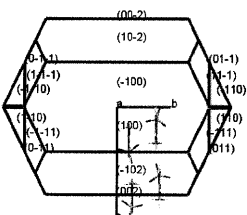
40

【 図 1 】

<りん光発光物質の基本構成（一例）>
 硫酸カリウムからなるホスト分子とo-アミノベンゼンスルホン酸からなるゲスト分子とを少なくとも含有する結晶。
 <りん光発光物質のポイント>
 ホスト分子は斜方晶系、ゲスト分子は単斜晶系であり、それぞれの平衡結晶系が似ていること。

ホスト分子 (a)	硫酸カリウム  K_2SO_4
ゲスト分子 (b)	o-アミノベンゼンスルホン酸 

Bravais-Friedel Donnay-Harker (BFDH) method
 結晶格子と対称性を利用して、成長可能な表面および相対的成長率のリストを作成



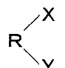
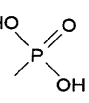
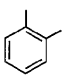
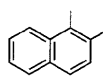
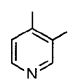
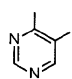
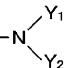
【 図 2 】

<ホスト分子>
 最安定結晶形が、斜方晶系であることが望ましい。
 ホスト分子としては、例えば、以下に示すH1～H6が挙げられる。

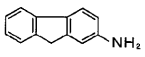
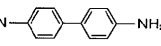
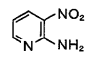
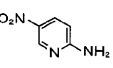
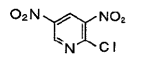
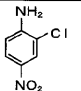
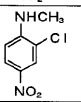
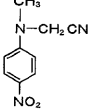
H 1	硫酸カリウム	K_2SO_4
H 2	フタル酸水素カリウム	$C_6H_4(COOK)(COOH)$
H 3	硫酸ナトリウム	Na_2SO_4
H 4	硫酸リチウム	Li_2SO_4
H 5	硫酸マグネシウム	Mg_2SO_4
H 6	硫酸カルシウム	$CaSO_4$

【 図 3 】

<ゲスト分子の基本構造>

				
X	SO_3H	$-NO_2$		$-F$
	XA	XB	XC	XD
R				
	RA	RB	RC	RD
Y		$Y_1=Y_2=H$	$-CH_3$	$-C_6H_5$
	YA	YB	YC	YD

【 図 4 】

No.	構造式	名称
G 2 0		2-Aminofluorene
G 2 1		4-Amino-4'-nitrobiphenyl
G 2 2		2-Amino-3-nitropyridine
G 2 3		2-Amino-5-nitropyridine
G 2 4		2-Chloro-3,5-dinitropyridine
G 2 5		2-Chloro-4-nitroaniline
G 2 6		2-Chloro-4-nitro-N-methylaniline
G 2 7		N-Cyanomethyl-N-methyl-4-nitroaniline

【 図 5 】

No.	構造式	名称
G 2 8		2'-(N,N-Dimethylamino)-5'-nitroacetanilide
G 2 9		4-Dimethylamino-4'-nitrobiphenyl
G 3 0		4-Dimethylamino-4'-nitrostilbene
G 3 1		1,3-Dimethylurea (sym-)
G 3 2		N-(2,4-Dinitrophenyl)-L-alanine Methyl Ester
G 3 3		4-Hydroxy-4'-nitrobiphenyl
G 3 4		4-Methoxy-4'-nitrobiphenyl
G 3 5		4-Methoxy-4'-nitrostilbene

【 図 6 】

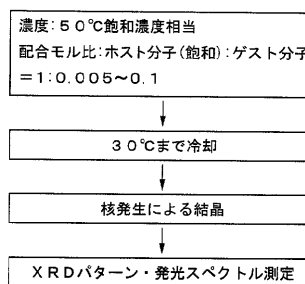
No.	構造式	名称
G 3 6		(R)-(+)-2-(alpha-Methylbenzylamino)-5-nitropyridine
G 3 7		(S)-(-)-2-(alpha-Methylbenzylamino)-5-nitropyridine
G 3 8		N-Methyl-4-nitroaniline
G 3 9		2-Methyl-4-nitroaniline
G 4 0		N-Methyl-4-nitro-o-toluidine (NH2=1)
G 4 1		2-Nitroaniline
G 4 2		3-Nitroaniline
G 4 3		4-Nitroaniline

【 図 7 】

No.	構造式	名称
G 4 4		5-Nitroindole
G 4 5		4-Nitro-3-picoline N-Oxide
G 4 6		(S)-(-)-N-(5-Nitro-2-pyridyl)alaninol
G 4 7		(S)-N-(5-Nitro-2-pyridyl)phenylalaninol
G 4 8		(S)-(-)-N-(5-Nitro-2-pyridyl)prolinol
G 4 9		5-Nitrouracil

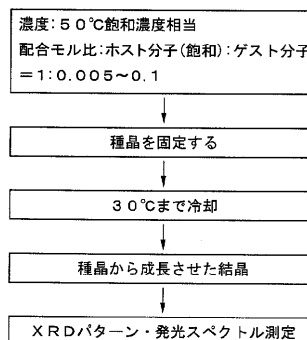
【 図 8 】

(結晶作製法：Aタイプ：粉末のみを利用する方法)



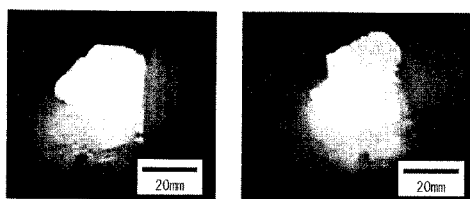
【 図 9 】

(結晶作製法：Bタイプ：粉末と種晶を利用する方法)



【 図 1 0 】

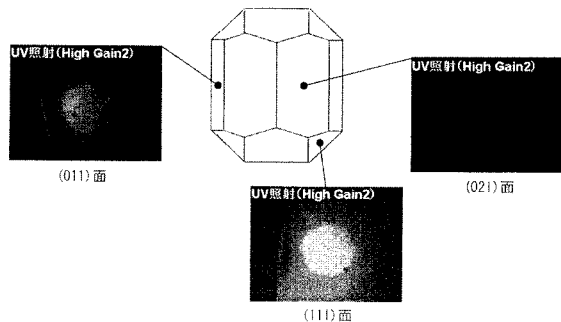
(結晶作製法：Aタイプ：粉末を含む溶液のみを利用する方法)



配合モル比の違いにより異なる光特性を示す結晶

【 図 1 1 】

(結晶作製法：Bタイプ：粉末を含む溶液と種晶を利用する方法)



【 図 1 2 】

モル比	製法	りん光寿命 [sec]						発光面	発光色
		平均	S 1	S 2	S 3	S 4	S 5		
0.5	A	—	—	—	—	—	—	—	—
0.1	A	9" 02	9" 19	8" 70	8" 38	9" 43	8" 65	9" 75	111 青色
0.05	A	5" 49	5" 54	5" 41	5" 09	6" 37	5" 37	5" 17	111 青色
0.01	A	6" 12	5" 87	5" 75	6" 71	6" 17	5" 88	6" 31	111 青色
0.01	A	5" 90	5" 11	6" 51	6" 74	5" 98	5" 18	6" 89	111 緑色
0.005	A	6" 07	6" 88	5" 64	6" 27	5" 47	5" 96	6" 18	111 緑色
0	A	—	—	—	—	—	—	—	—

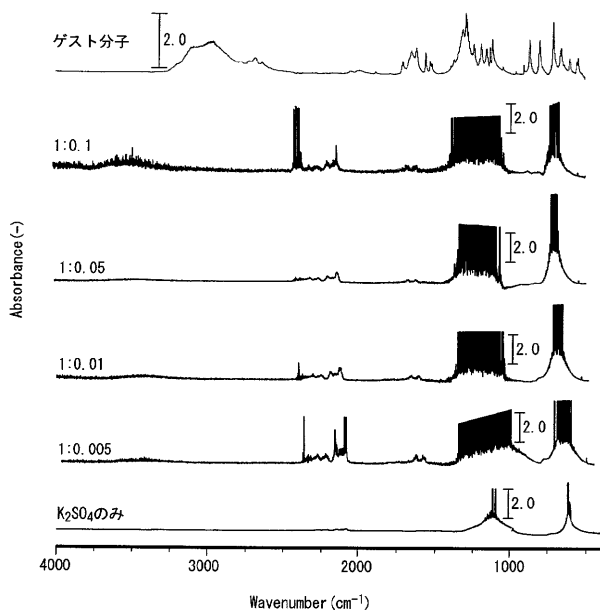
【 図 1 3 】

モル比	製法	りん光寿命 [sec]						発光面	発光色
		平均	S 1	S 2	S 3	S 4	S 5		
0.01	A	6" 12	5" 87	5" 75	6" 71	6" 17	5" 88	6" 31	111 青色
0.01	A	5" 90	5" 11	6" 51	6" 74	5" 98	5" 18	6" 89	111 緑色
0.01	B	5" 05	5" 12	4" 77	4" 83	5" 29	5" 21	5" 10	111 緑色

製法 A : 溶液のみ利用する方法

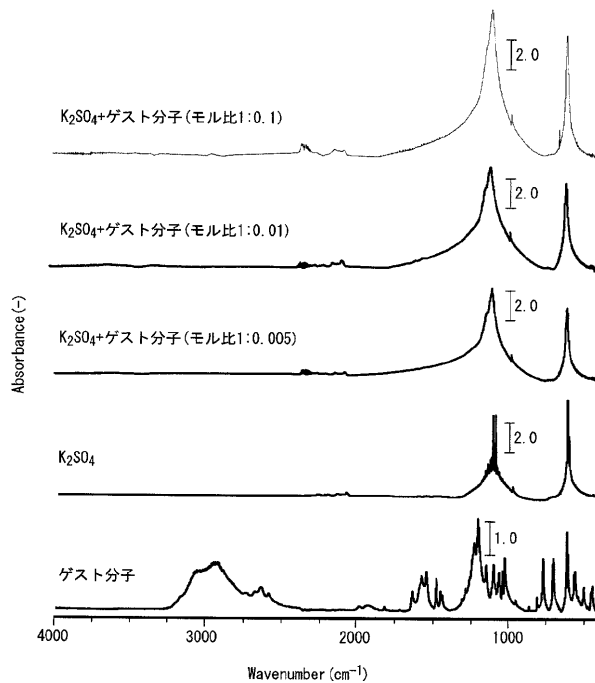
製法 B : 溶液と種晶 (K₂SO₄) を利用する方法

【 図 1 4 】

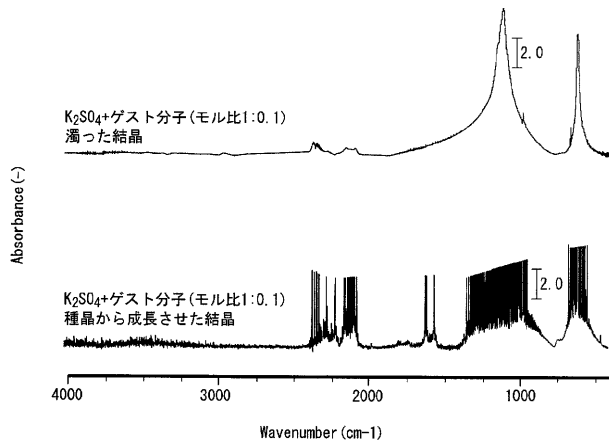


各仕込みモル比での結晶のIRスペクトル

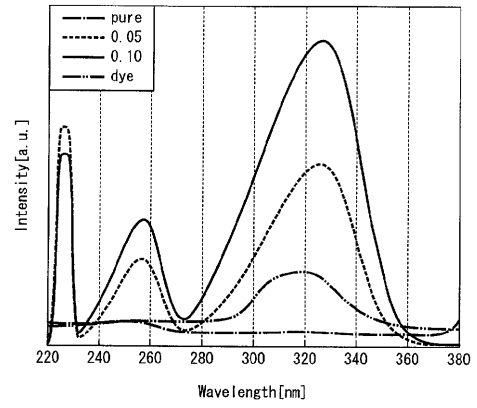
【 図 1 5 】



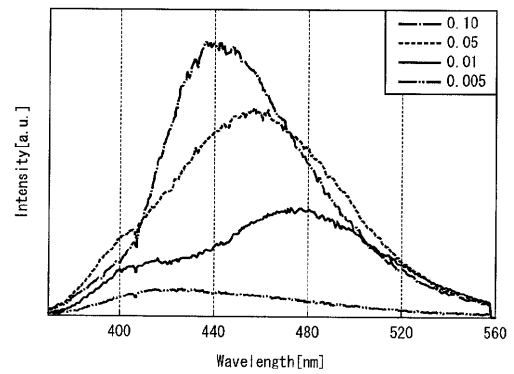
【 図 1 6 】



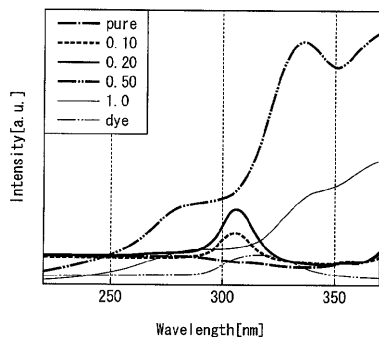
【 図 1 7 】



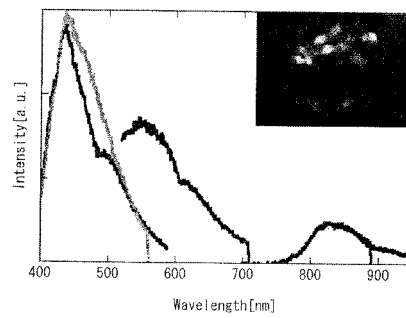
【 図 1 8 】



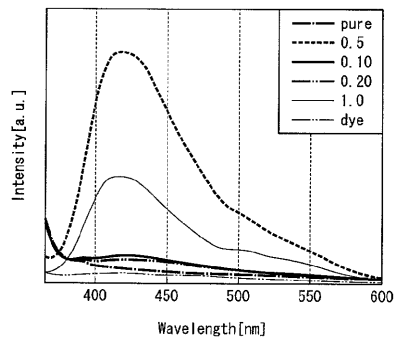
【 図 1 9 】



【 図 2 1 】



【 図 2 0 】



【 図 2 2 】

host: K₂SO₄

ゲスト分子の仕込モル比	PXRD結果	発光色
0	ホストに依存したパターン	なし
0.05		緑
0.08		青
0.10	ゲストに依存したパターン	青
0.20		青
0.50		青
dye		なし

【 図 2 3 】

host: KAP

ゲスト分子の 仕込モル比	PXRD結果	発光色
0	ホストに依存したパターン	なし
0.05		緑
0.10		緑
0.20	新しいパターン	緑/青/橙
0.50		緑/青/橙
dye	ゲストのパターン	なし

フロントページの続き

(72)発明者 金子 真子

岩手県盛岡市上田三丁目 1 8 番 8 号 国立大学法人岩手大学内

(72)発明者 小川 薫

岩手県盛岡市上田三丁目 1 8 番 8 号 国立大学法人岩手大学内

(72)発明者 横田 政晶

岩手県盛岡市上田三丁目 1 8 番 8 号 国立大学法人岩手大学内

(72)発明者 清水 健司

岩手県盛岡市上田三丁目 1 8 番 8 号 国立大学法人岩手大学内

F ターム(参考) 3K107 AA01 BB02 CC04 CC21 CC45 DD53 DD54 DD59 DD68 DD69

4H001 CA04 CF01 XA08 XA16 XA19