

(19) 日本国特許庁(JP)

(12) 特 許 公 報(B2)

(11) 特許番号

特許第4238339号
(P4238339)

(45) 発行日 平成21年3月18日(2009.3.18)

(24) 登録日 平成21年1月9日(2009.1.9)

(51) Int.Cl. F I
B 4 1 K 3/02 (2006.01) B 4 1 K 3/02
B 4 1 K 3/56 (2006.01) B 4 1 K 3/56

請求項の数 7 (全 11 頁)

(21) 出願番号	特願2003-15068 (P2003-15068)	(73) 特許権者	593165487
(22) 出願日	平成15年1月23日(2003.1.23)		学校法人金沢工業大学
(65) 公開番号	特開2004-223911 (P2004-223911A)		石川県石川郡野々市町扇が丘7番1号
(43) 公開日	平成16年8月12日(2004.8.12)	(74) 代理人	100105924
審査請求日	平成16年9月28日(2004.9.28)		弁理士 森下 賢樹
		(72) 発明者	石川 憲一
			石川県石川郡野々市町扇が丘7番1号 学 校法人金沢工業大学内
		(72) 発明者	諏訪部 仁
			石川県石川郡野々市町扇が丘7番1号 学 校法人金沢工業大学内
		(72) 発明者	畷田 道雄
			石川県石川郡野々市町扇が丘7番1号 学 校法人金沢工業大学内

最終頁に続く

(54) 【発明の名称】 自動押印装置

(57) 【特許請求の範囲】

【請求項1】

印影面を下向きにした状態で印鑑を支持するとともに、支持した印鑑を昇降せしめ、印鑑が最下降した位置にて被押印体へ押印する押印手段と、

前記印鑑にインクを提供するための朱肉を支持するインク提供手段と、

吸水性のある材質で形成されており、かつ前記朱肉におけるインクの液体成分を吸収するための第1位置と、吸収した前記朱肉におけるインクの液体成分を前記印鑑の印影面へ塗布するための第2位置の間を、それぞれ前記インク提供手段、前記押印手段との相対運動によって往復動するインク媒介手段と、

を備えることを特徴とする自動押印装置。

【請求項2】

前記インク提供手段は、インク面を下向きにした状態で前記朱肉を支持するとともに、支持した前記朱肉を昇降せしめ、前記第2位置と同等の高さに設定された前記第1位置にて、前記インク面を前記インク媒介手段に接触させ、

前記インク媒介手段は、前記第1位置と前記第2位置の間を略水平方向に往復動することを特徴とする請求項1に記載の自動押印装置。

【請求項3】

前記インク提供手段は、前記押印手段と同期して支持した前記朱肉を昇降させることを特徴とする請求項2に記載の自動押印装置。

【請求項4】

印影面を下向きにした状態で印鑑を支持するとともに、支持した印鑑を昇降せしめ、印鑑が最下降した位置にて被押印体へ押印する押印手段と、

前記印鑑にインクを提供するためのインク台を支持するインク提供手段と、

前記インク台からインクを吸収するための第1面と、吸収したインクを前記印鑑の印影面へ塗布するための第2面が交互に変更されるように、前記インク提供手段、前記押印手段との相対運動によって回転するインク媒介手段と、

を備えることを特徴とする自動押印装置。

【請求項5】

前記インク提供手段は、インク面を上向きにした状態で前記インク台を支持するとともに、支持した前記インク台を略水平方向に往復動せしめ、前記インク面が前記印影面に対向した塗布位置にて、前記インク面を前記第1面に接触させ、

前記インク媒介手段は、略水平方向に往復動し、前記塗布位置にて、前記第2面を前記印影面に接触させることを特徴とする請求項4に記載の自動押印装置。

【請求項6】

前記インク提供手段は、前記インク媒介手段と同期して支持した前記インク台を略水平方向に往復動させることを特徴とする請求項5に記載の自動押印装置。

【請求項7】

印影面を下向きにした状態で印鑑を支持するとともに、支持した印鑑を昇降せしめ、印鑑が最下降した位置にて被押印体へ押印する押印手段と、

前記印鑑にインクを提供するためのインク台を支持するインク提供手段と、

前記インク台からインクを吸収し、吸収したインクを前記印鑑の印影面へ塗布するためのインク吸収体を備えたインク媒介手段と、

を備え、前記押印手段による被押印体への押印期間以外のタイミングにおいて前記押印手段、前記インク媒介手段および前記インク提供手段はこの順に鉛直線上に位置するよう相対運動を行い、その相対運動の後、前記押印手段および前記インク提供手段が前記インク媒介手段を上下から同時に押圧することにより、前記インク台から前記インク吸収体へのインクの吸収と前記インク吸収体から前記印鑑へのインクの塗布が単一動作にて行われることを特徴とする自動押印装置。

【発明の詳細な説明】

【0001】

【発明の属する技術分野】

本発明は、自動押印装置に関し、特に印鑑にインクを自動的に塗布する自動押印装置に関する。

【0002】

【従来の技術】

従来、各種証明書の記載内容を証明するため、証明書内容や発行の日付等を記載したうえで、各種証明書に対応した印鑑が押印されている。しかし、印鑑の押印は、主として人手による手作業で行われていたため、相当の作業時間と手間を有し、サービスの低下とコストの増加を招いていた。また、人手による手作業では、押印した印影の品質に差が生じる場合があった。このような課題を解決すべく、押印作業の迅速化と印影の品質の均一化を目的として、自動押印装置の検討が進められている。

【0003】

自動押印装置は、大別すると2種類の方式に分類される。第1の方式は、市販等されている従来の印鑑を使用し、当該印鑑を主として上下方向に往復動させて押印する。第2の方式は、印鑑の代わりに押印ローラを使用し、当該押印ローラを回転させて押印する。高速の押印を目的とする場合、一般に第2の方式による自動押印装置が検討されている（例えば、特許文献1）。

【0004】

【特許文献1】

特開平11-115296号公報

10

20

30

40

50

【 0 0 0 5 】

【 発明が解決しようとする課題 】

本発明者はこうした状況下、以下の課題を認識するに至った。証明書に加え学位記での人手による押印作業をそのまま自動化する場合、人手によって押印された印影の品質を最低限確保する必要があるため、新たに押印ローラを作成するよりも、それまで使用されてきた印鑑をそのまま使用できるほうがより望ましい。さらに、インクについても、インクの時間経過に対する耐久性を考慮して、これまでと同様に朱肉を使用できるほうがより望ましい。朱肉の主成分は、例えば、水銀、ひまし油、朱粉などであり、これらによって朱肉には粘性が生じるため、印鑑に塗布する際にムラが生じ、印影の品質を不均一にしやすい。しかし、これまでの押印作業では、ムラを防止するため、人手によって微妙な調整がな

10

【 0 0 0 6 】

本発明はこうした状況に鑑みなされたものであり、その目的は印鑑を使用可能な自動押印装置を提供することである。また、印鑑にインクを均一的に塗布する自動押印装置を提供することである。また、インクが粘性を有している場合でも、均一な品質の印影を提供可能な自動押印装置を提供することである。

【 0 0 0 7 】

【 課題を解決するための手段 】

本発明のある態様は、自動押印装置に関する。この装置は、印影面を下向きにした状態で印鑑を支持するとともに、支持した印鑑を昇降せしめ、印鑑が最下降した位置にて被押印体へ押印する押印手段と、印鑑にインクを提供するためのインク台を支持するインク提供手段と、インク台からインクを吸収するための第1位置と、吸収したインクを印鑑の印影面へ塗布するための第2位置の間を、それぞれインク提供手段、押印手段との相対運動によって往復動するインク媒介手段とを備える。

20

【 0 0 0 8 】

インク提供手段は、インク面を下向きにした状態でインク台を支持するとともに、支持した前記インク台を昇降せしめ、第2位置と同等の高さに設定された第1位置にて、インク面をインク媒介手段に接触させ、インク媒介手段は、第1位置と第2位置の間を略水平方向に往復動してもよい。また、インク提供手段は、押印手段と同期して支持したインク台を昇降させてもよい。

30

【 0 0 0 9 】

「同期」については、インク提供手段と押印手段が完全に同期している必要はなく、同期していない場合でもこれらの間に所定の規則性があればよいものとする。この装置によれば、インク台のインクは、インク媒介手段を媒介して、印影面に塗布される。

【 0 0 1 0 】

本発明の別の態様も、自動押印装置に関する。この装置は、印影面を下向きにした状態で印鑑を支持するとともに、支持した印鑑を昇降せしめ、印鑑が最下降した位置にて被押印体へ押印する押印手段と、印鑑にインクを提供するためのインク台を支持するインク提供手段と、インク台からインクを吸収するための第1面と、吸収したインクを前記印鑑の印影面へ塗布するための第2面が交互に変更されるように、インク提供手段、押印手段との相対運動によって回転するインク媒介手段とを備える。

40

【 0 0 1 1 】

インク提供手段は、インク面を上向きにした状態でインク台を支持するとともに、支持したインク台を略水平方向に往復動せしめ、インク面が印影面に対向した塗布位置にて、インク面を第1面に接触させ、インク媒介手段は、略水平方向に往復動し、塗布位置にて、第2面を印影面に接触させてもよい。また、インク提供手段は、インク媒介手段と同期して支持したインク台を略水平方向に往復動させてもよい。

【 0 0 1 2 】

「インク媒介手段の回転」は、塗布位置において実行されてもよく、塗布位置以外で実行

50

され点もよい。

この装置によれば、インク媒介手段は、インク台からインクを吸収する動作と、印鑑にインクを提供する動作をひとつの動作として実行する。

【0013】

本発明のさらに別の態様も、自動押印装置に関する。この装置は、印影面を下向きにした状態で印鑑を支持するとともに、支持した印鑑を昇降せしめ、印鑑が最下降した位置にて被押印体へ押印する押印手段と、印鑑にインクを提供するためのインク台を支持するインク提供手段と、インク台からインクを吸収し、吸収したインクを印鑑の印影面へ塗布するためのインク吸収体を備えたインク媒介手段とを備える。この装置にて、押印手段による被押印体への押印期間以外のタイミングにおいて押印手段、インク媒介手段およびインク提供手段はこの順に鉛直線上に位置するよう相対運動を行い、その相対運動の後、押印手段およびインク提供手段がインク媒介手段を上下から同時に押圧することにより、インク台からインク吸収体へのインクの吸収とインク吸収体から印鑑へのインクの塗布が単一動作にて行われてもよい。

10

【0014】

「インク吸収体」の一例は、スポンジであるが、その厚さは任意でよく、薄いものであってもよいとする。

この装置によれば、インク台からインク吸収体へのインクの吸収とインク吸収体から印鑑へのインクの塗布が単一動作で実行されるため、押印動作の高速化が可能である。また、可動する部分を少なくできるため、装置の耐久性が向上する。

20

【0015】

本発明のさらに別の態様も、自動押印装置に関する。この装置は、印影面を下向きにした状態で印鑑を支持するとともに、支持した印鑑を昇降せしめ、印鑑が最下降した位置にて被押印体へ押印する押印手段と、押印手段の下方において、印鑑にインクを提供するためのインク台を支持するインク提供手段と、インク台からインクを吸収するための第1面と、吸収したインクを印鑑の印影面へ塗布するための第2面を有するインク媒介手段とを備える。この装置において、押印手段は、下方にインク媒介手段とインク提供手段が上下方向に連続して重なった塗布位置にて、第2面に接触しつつ、第1面をインク台に接触させ、インク媒介手段は、印鑑が押印する際に、塗布位置から略水平方向に移動するとともに、第1面と前記第2面を交互に変更するように回転し、インク提供手段は、印鑑が押印する際に、塗布位置から略水平方向に移動してもよい。

30

なお、以上の構成要素の任意の組合せや組み替え、本発明を方法、コンピュータプログラムなどと表現したのももまた、本発明の態様として有効である。

【0016】

【発明の実施の形態】

(実施の形態1)

実施の形態1に係る自動押印装置は、特に朱肉などの粘性を有したインクを印鑑の印影面に塗布して、所定の用紙に当該印鑑で押印する装置に関する。本実施の形態では、スポンジなどの吸水性物質を朱肉に接触させて、スポンジに朱肉のインクの液体成分を吸収させる。さらに、当該スポンジを印鑑の印影面に接触させて、インクの液体成分を印影面に塗布する。このように、スポンジを媒介として、印鑑の印影面にインクの液体成分のみを塗布するため、印影に生じるムラを低減できる。また、以上の動作は、印鑑と朱肉を昇降方向に、スポンジを水平方向にそれぞれ往復動する装置で実現可能であるため、構成が容易となる。

40

【0017】

図1は、実施の形態1に係る自動押印装置100の正面からの構成を示す。自動押印装置100は、印鑑10、印鑑支持部18、朱肉14、朱肉支持部20、水平支持部22、印鑑往復動部24、垂直支持部26、スポンジ16、スポンジ支持部28、水平移動レール30、第1モータ34、第2モータ36、制御部38を含む。また、図2は、自動押印装置100の側面からの構成を示すが、ここでは第1モータ34、第2モータ36、制御部

50

38を図示していない。

【0018】

印鑑10としては、主に学位記に使用される学長印のような長年の使用によって、印影面12の角のすり減ったものを対象とするが、その材質は、特に限定されずつげ（柘植・黄楊）、象牙やゴム印などを含む。印鑑10の押印対象となる用紙32の交換は、従来技術を使用して自動的実行されてもよいが、ここでは説明の便宜のため手動によるものとする。

【0019】

印鑑支持部18は、印影面12を下向きにして印鑑10を支持するが、印鑑支持部18の形状は印鑑10の形状に依存する。

朱肉14は、一般的に練り朱肉やスポンジ朱肉を含むが、ここではより粘性が高く、耐久性も高い練り朱肉とする。

朱肉支持部20は、インク面40を下向きにして、朱肉14を支持する。

【0020】

水平支持部22は、印鑑支持部18や朱肉支持部20の位置関係を水平方向に固定する。印鑑往復動部24は、水平支持部22に一部を固定されつつ、印鑑支持部18や朱肉支持部20を昇降方向に同時に往復動させる。その結果、印鑑10と朱肉14が同時に昇降する。

垂直支持部26は、水平支持部22の高さを固定する。

【0021】

スポンジ16は、吸水性のある材質で形成されており、インク面40のインクの液体成分を印影面12に塗布するための媒介の役割をなす。

スポンジ支持部28は、スポンジ16を上部に配置し、スポンジ16と共に水平移動レール30の上を水平移動レール30に沿って水平方向に往復動する。また、水平方向に往復動する移動距離は水平移動レール30の長さに依存するが、少なくともスポンジ16がインク面40の下方から印影面12の下方になる位置を含むように設計される。

【0022】

第1モータ34は、印鑑往復動部24を自動的に昇降方向に往復動させるためのモータであり、第2モータ36は、スポンジ支持部28を自動的に水平方向に往復動させるためのモータであり、これらのタイミング制御は制御部38によってなされる。

【0023】

図3は、自動押印装置100による押印動作のフローチャートを示す。印鑑10によって押印するための用紙32がある場合（S10のY）、スポンジ16を朱肉14の下方に移動させる（S12）。この状態を図4（a）に示す。この水平方向の位置関係を維持しつつ、印鑑往復動部24を下降させて、朱肉14とスポンジ16を接触させる（S14）。この状態を図4（b）に示すが、その際にスポンジ16は朱肉14からインクを吸収する。再び印鑑往復動部24を上昇させて、朱肉14とスポンジ16を離す（S16）。この状態を図4（c）に示す。

【0024】

スポンジ支持部28はスポンジ16を水平方向に、印鑑10の下方まで移動させる（S18）。この状態を図4（d）に示す。この水平方向の位置関係を維持しつつ、印鑑往復動部24を下降させて、印鑑10とスポンジ16を接触させる（S20）。この状態を図4（e）に示すが、その際にスポンジ16は印影面12にインクを塗布する。再び、印鑑往復動部24を上昇させて、印鑑10とスポンジ16を離し、さらにスポンジ16を朱肉14と印鑑10の間に水平移動させる（S22）。この状態を図4（f）に示す。最終的に、印鑑往復動部24の再下降によって、印鑑10が用紙32に押印する（S24）。この状態を図4（g）に示す。押印する用紙32がなくなれば（S10のN）、以上の動作を終了する。

【0025】

図5は、自動押印装置100による押印動作のタイムチャートを示す。図の縦軸は、図4

10

20

30

40

50

(a) に例示するような印鑑 1 0 と用紙 3 2 の距離を示し、横軸は、押印動作の経過時間を示す。P 1 は、図 4 (a) に対応し、P 2 は、図 4 (b) に対応する。以下、P 3 から P 7 まで、同様の対応が繰り返される。これらは、スポンジ 1 6 が 3 回連続して朱肉 1 4 に接触するインクの吸収動作である。P 8 は、図 4 (d) に対応し、P 9 は、図 4 (e) に対応する。以下、P 1 0 から P 1 4 まで、同様の対応が繰り返される。これらは、スポンジ 1 6 が 3 回連続して印鑑 1 0 に接触する塗布動作である。P 1 5 は、図 4 (f) に対応し、P 1 6 が、図 4 (g) に対応する押印動作である。

【 0 0 2 6 】

以上の構成による自動押印装置 1 0 0 の動作の概略は以下の通りである。印鑑往復動部 2 4 が繰り返し昇降して、朱肉 1 4 と印鑑 1 0 が同時に昇降する。一方、スポンジ 1 6 は、繰り返し水平方向に往復動し、朱肉 1 4 の下方に位置する場合には、朱肉 1 4 からインクを吸収し、印鑑 1 0 の下方に位置する場合には、印鑑 1 0 にインクを塗布する。スポンジ 1 6 が、印鑑 1 0 と朱肉 1 4 の間に位置する場合には、印鑑往復動部 2 4 が最下降して、印鑑 1 0 が用紙 3 2 に押印する。

10

【 0 0 2 7 】

本実施の形態によれば、朱肉のような粘性を有したインク台を使用する場合においても、朱肉におけるインクの液体成分のみを一旦スポンジに吸収し、吸収したインクの液体成分を印鑑の印影面に塗布するので、印影に生じるムラを低減して、印影の品質の均一化が可能である。また、印影面の角がすり減ってインクが塗布しにくい場合においても、インクの液体成分のみを塗布するので、均一的に塗布できる。さらに昇降方向と水平方向の往復動作の組み合わせで実現できるため、構成が容易となる。

20

【 0 0 2 8 】

(実施の形態 2)

実施の形態 2 に係る自動押印装置は、実施の形態 1 に係る自動押印装置と同様に、特に朱肉などの粘性を有したインクを印鑑の印影面に塗布して、所定の用紙に当該印鑑で押印する装置に関する。実施の形態 1 では、スポンジにインクを吸収させるステップと、インクを印影面に塗布するステップを別のステップとして動作させていた。一方、実施の形態 2 では、これらふたつのステップを同時に実行し、すなわち実質的にひとつのステップとして動作するため、押印動作の高速化が可能である。

【 0 0 2 9 】

図 6 は、実施の形態 2 に係る自動押印装置 1 0 0 の正面からの構成を示す。自動押印装置 1 0 0 は、印鑑 1 0 、印鑑支持部 1 8 、朱肉 1 4 、印鑑往復動部 2 4 、垂直支持部 2 6 、スポンジ 1 6 、スポンジ支持部 2 8 、水平移動レール 3 0 、第 1 モータ 3 4 、第 2 モータ 3 6 、制御部 3 8 、回転部 4 2 を含む。また、図 7 は、自動押印装置 1 0 0 の側面からの構成を示すが、ここでは第 1 モータ 3 4 、第 2 モータ 3 6 、制御部 3 8 を図示していない。以下、図 1 と異なる部分を説明する。

30

【 0 0 3 0 】

印鑑往復動部 2 4 は、印鑑支持部 1 8 と印鑑 1 0 を昇降方向に往復動させる。スポンジ支持部 2 8 は、朱肉 1 4 、スポンジ 1 6 を上部に配置し、朱肉 1 4 、スポンジ 1 6 と共に水平移動レール 3 0 の上を水平移動レール 3 0 に沿って水平方向に往復動する。また、スポンジ 1 6 が上方から押圧された場合の弾性を確保するために、ばね等の弾性体を取り付けられる。さらに、水平方向に往復動する移動距離は水平移動レール 3 0 の長さに依存するが、少なくともスポンジ 1 6 が印影面 1 2 の下方になる位置を含むように設計される。なお、朱肉 1 4 は図 2 と異なりインク面 4 0 が上向きになるように支持される。

40

【 0 0 3 1 】

回転部 4 2 は、スポンジ支持部 2 8 に固定されており、スポンジ 1 6 の上面と下面を交互に交換するように、スポンジ 1 6 を回転させる。スポンジ 1 6 を回転させるために、水平方向の軸によって構成される回転機構を有する。なお、回転部 4 2 の回転は、蝶番などで第 2 モータ 3 6 の動力を回転運動に変換して実行する。

【 0 0 3 2 】

50

図 8 は、自動押印装置 100 による押印動作のフローチャートを示す。印鑑 10 によって押印するための用紙 32 がある場合 (S30 の Y)、朱肉 14、スポンジ 16 を印鑑 10 の下方に移動させる (S32)。この状態を図 9 (a) に示す。この水平方向の位置関係を維持しつつ、印鑑往復動部 24 を下降させて、朱肉 14 とスポンジ 16、さらにスポンジ 16 と印鑑 10 を接触させる。この状態を図 9 (b) に示すが、その際にスポンジ 16 の下面から朱肉 14 のインクが吸収され、上面から印鑑 10 にインクが塗布される (S34)。

【0033】

再び印鑑往復動部 24 を上昇させて、さらに朱肉 14、スポンジ 16 を印鑑 10 の下方から水平方向に移動させる (S36)。その際、回転部 42 はスポンジ 16 の上面と下面が交互に変更されるようにスポンジ 16 を 180 度回転させる。この状態を図 9 (c) に示す。最終的に、印鑑往復動部 24 の再下降によって、印鑑 10 が用紙 32 に押印する (S38)。この状態を図 9 (d) に示す。押印する用紙 32 がなくなれば (S30 の N)、以上の動作を終了する。

【0034】

図 10 は、自動押印装置 100 による押印動作のタイムチャートを示す。図の縦軸は、図 9 (a) に例示するような印鑑 10 と用紙 32 の距離を示し、横軸は、押印動作の経過時間を示す。P1 は、図 9 (a) に対応し、P2 は、図 9 (b) に対応する。以下、P3 から P7 まで、同様の対応が繰り返される。これらは、スポンジ 16 が 3 回連続して朱肉 14 に接触するインクの吸収動作と、スポンジ 16 が 3 回連続して印鑑 10 に接触する塗布動作である。P8 は、図 9 (c) に対応し、P9 が、図 4 (d) に対応する押印動作である。

【0035】

以上の構成による自動押印装置 100 の動作の概略は以下の通りである。印鑑往復動部 24 の繰り返し昇降して、印鑑 10 も繰り返し昇降する。一方、朱肉 14、スポンジ 16 は、繰り返し水平方向に往復動し、印鑑 10 の下方に位置する場合に、スポンジ 16 の上面が印鑑 10 に接触して、印鑑 10 にインクを塗布するとともに、下面が朱肉 14 からインクを吸収する。また、朱肉 14、スポンジ 16 が、印鑑 10 の下方に位置しない場合に、スポンジ 16 は上面と下面を入れ替えるように回転する。さらに、印鑑往復動部 24 が最下降して、印鑑 10 が用紙 32 に押印する。

【0036】

本実施の形態によれば、朱肉のような粘性を有したインク台を使用する場合において、朱肉におけるインクの液体成分のみを一旦スポンジに吸収する動作と、吸収したインクの液体成分を印鑑の印影面に塗布する動作を同時に実行できるので、スポンジの媒介作用による時間の消費を防止でき、押印作業の時間短縮を可能にする。

【0037】

以上、本発明を実施の形態をもとに説明した。この実施の形態は例示であり、それら各構成要素や各処理プロセスの組み合わせにいろいろな変形例が可能なこと、またそうした変形例も本発明の範囲であることは当業者に理解されるところである。そうした例を挙げる。

【0038】

実施の形態 1 と 2 では、インク台として朱肉 14 を使用した。しかし、朱肉 14 に限られず他の種類のインクでもかまわない。特に、インクがある程度の粘性を有している場合に本発明が有効である。本変形例によって、本発明を幅広く適用可能である。

【0039】

実施の形態 1 と 2 では、印鑑 10 を使用した。しかし、例えば、押印ローラであってもよく、印鑑の形状は特に限定されず、また、印影面 12 の角のすり減った印鑑 10 でなくてもよい。本変形例によって、押印ローラに朱肉 14 を塗布する差異に有効である。

【0040】

実施の形態 1 と 2 では、朱肉 14 とスポンジ 16 の接触、ならびにスポンジ 16 と印鑑 1

10

20

30

40

50

0の接触を3回連続的に実行している。しかし、これは3回でなくてもよく、さらに印鑑10による押印動作を連続的に複数回実行してもよい。本変形例によって、押印作業がより高速になる。つまり、押印した印影の品質が所望の品質を満たしていればよい。

【0041】

実施の形態2では、回転部42が回転運動を実行するために、第2モータ36と蝶番を使用している。しかし、これ以外の組み合わせでもよく、例えば、新たな第3モータによって回転部42の回転運動を発生させてもよい。

【図面の簡単な説明】

【図1】 実施の形態1に係る自動押印装置の正面からの構成を示す図である。

【図2】 図1の装置の側面からの構成を示す図である。

10

【図3】 図1の装置による押印動作を示すフローチャートである。

【図4】 図4(a) - (g)は、図1の装置による押印動作を示す図である。

【図5】 図1の装置による押印動作を示すタイムチャートである。

【図6】 実施の形態2に係る自動押印装置の正面からの構成を示す図である。

【図7】 図6の装置の側面からの構成を示す図である。

【図8】 図6の装置による押印動作を示すフローチャートである。

【図9】 図9(a) - (d)は、図6の装置による押印動作を示す図である。

【図10】 図6の装置による押印動作を示すタイムチャートである。

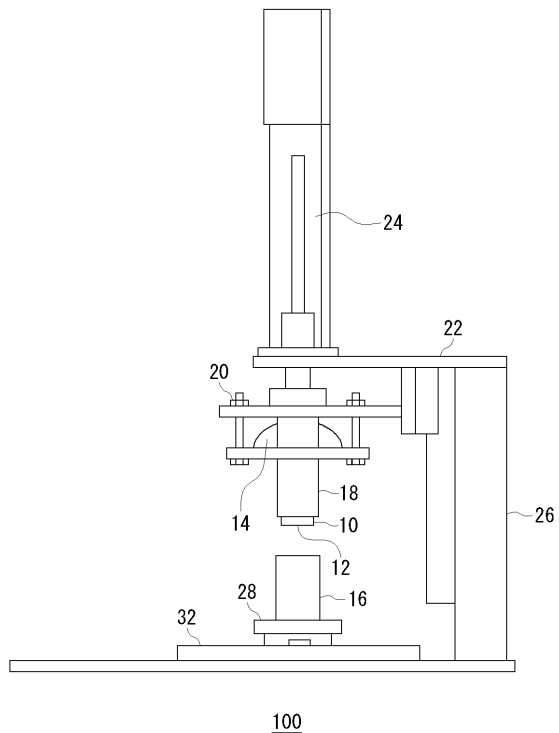
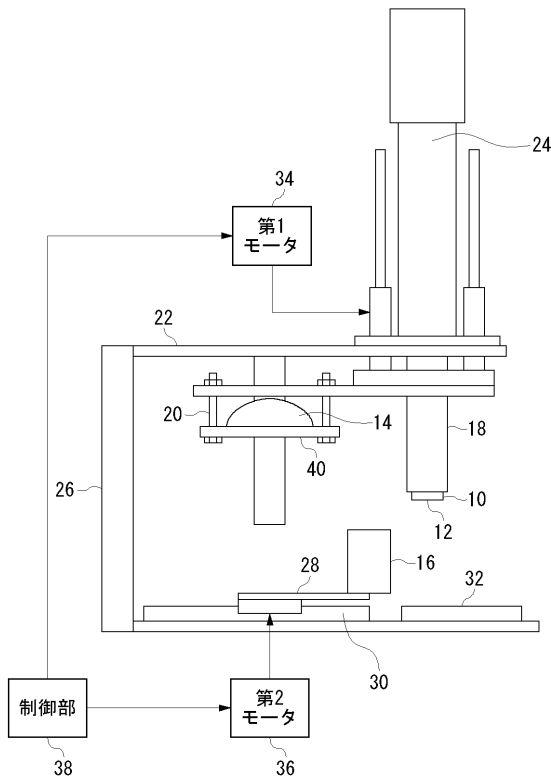
【符号の説明】

10 印鑑、 12 印影面、 14 朱肉、 16 スポンジ、 18 印鑑支持部、 20 朱肉支持部、 22 水平支持部、 24 印鑑往復動部、 26 垂直支持部、 28 スポンジ支持部、 30 水平移動レール、 32 用紙、 34 第1モータ、 36 第2モータ、 38 制御部、 40 インク面、 42 回転部、 100 自動押印装置。

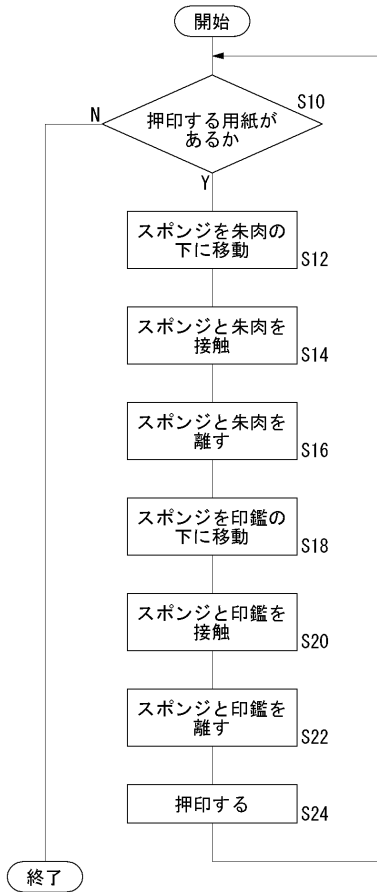
20

【図1】

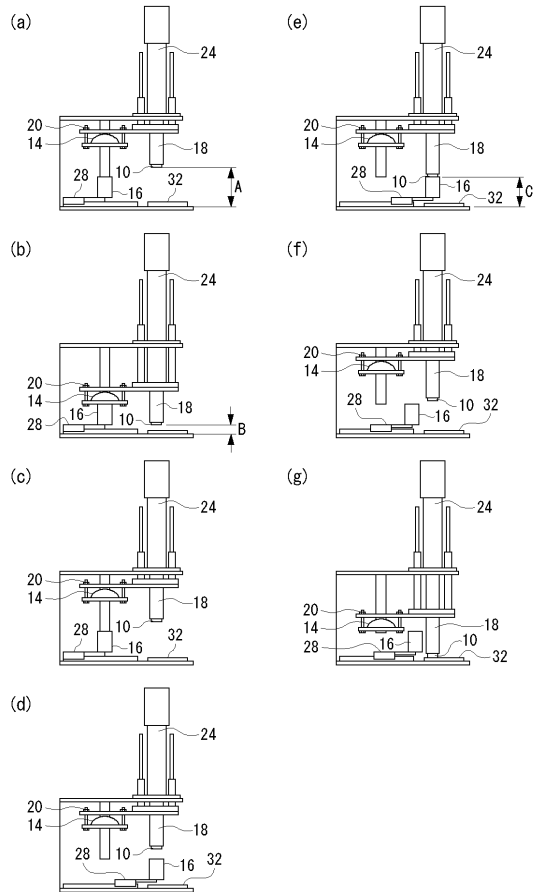
【図2】



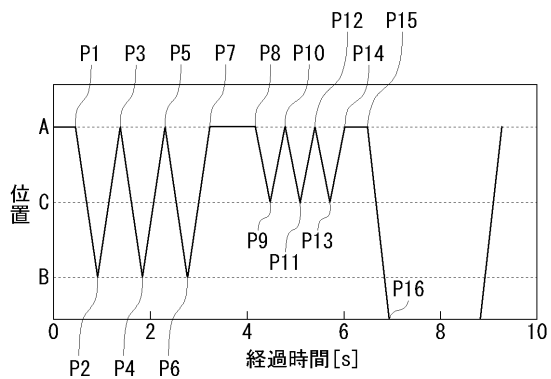
【図3】



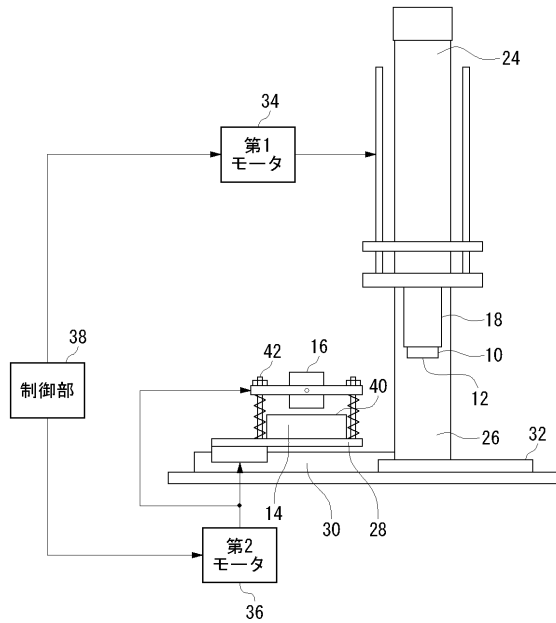
【図4】



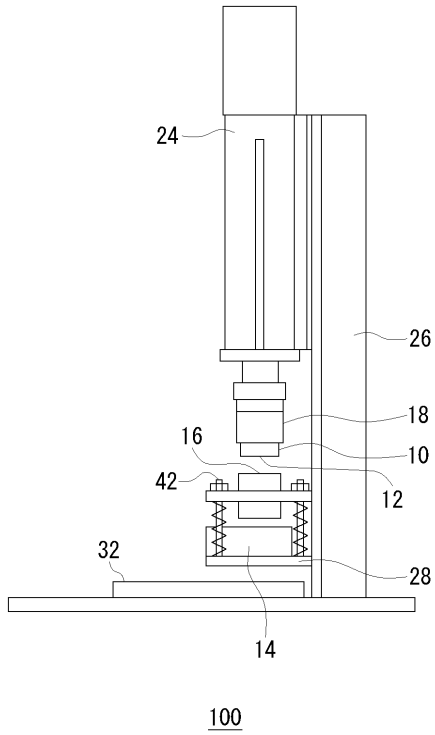
【図5】



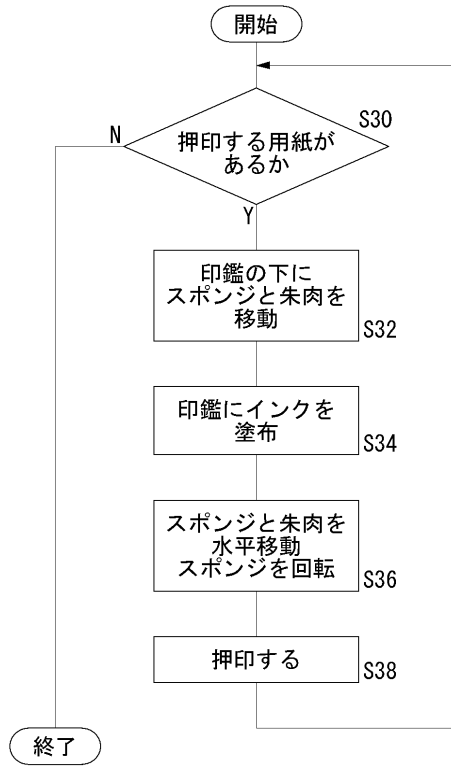
【図6】



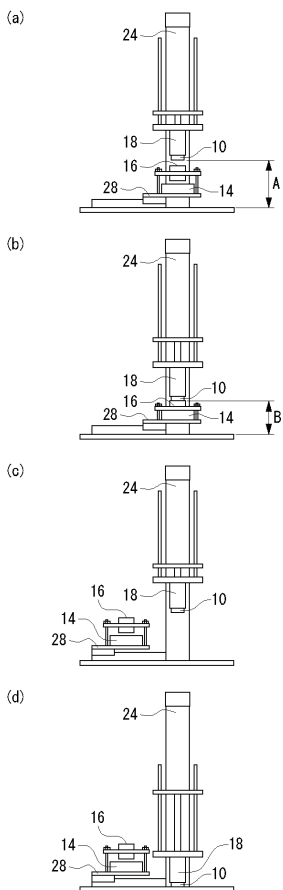
【図7】



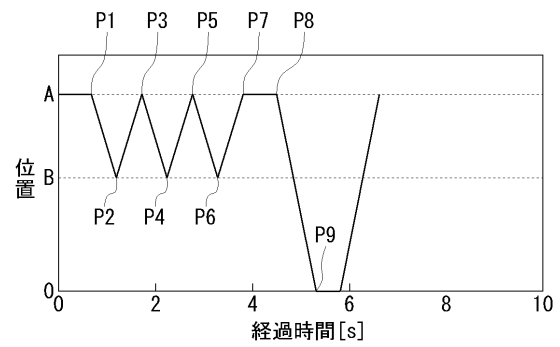
【図8】



【図9】



【図10】



フロントページの続き

(72)発明者 齊藤 晃

石川県石川郡野々市町扇が丘7番1号 学校法人金沢工業大学内

(72)発明者 藤原 直也

石川県石川郡野々市町扇が丘7番1号 学校法人金沢工業大学内

審査官 國田 正久

(56)参考文献 特開昭63-280678(JP,A)

実開昭59-114954(JP,U)

実開昭63-178167(JP,U)

(58)調査した分野(Int.Cl., DB名)

B41K 3/02

B41K 3/56