

(51)Int.Cl. F I テーマコード(参考)
H 0 4 R 17/00 (2006.01) H 0 4 R 17/00 5 D 0 0 4

審査請求 有 請求項の数6 O L (全13頁)

(21)出願番号 特願2004-369621(P2004-369621)
(22)出願日 平成16年12月21日(2004.12.21)

(71)出願人 390014306
防衛庁技術研究本部長
東京都新宿区市谷本村町5番1号
(74)代理人 100067323
弁理士 西村 教光
(72)発明者 三上 宏幸
神奈川県横須賀市池田町3-14-20
(72)発明者 内田 浩
神奈川県横浜市青葉区美しが丘西1-22-7-602
(72)発明者 嶋村 英樹
神奈川県横須賀市津久井3-6-13エー
デルハイムI-102

最終頁に続く

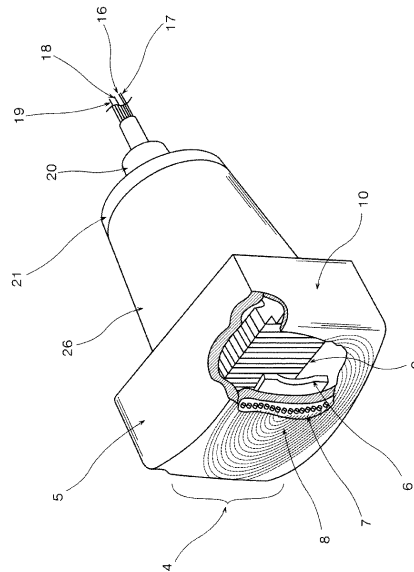
(54)【発明の名称】 光受波部一体型水中用送受波器

(57)【要約】

【課題】 高性能、低周波広帯域、ハイパワーの送波を具現化させるとともに、光技術の適用による電磁干渉のない広帯域受波感度周波数特性を有する構造の光受波部一体型水中用送受波器を提供する。

【解決手段】 ボルト締めランジュバン振動子1のフロントマス2に、フレックステンシヨナル振動子3を半楕円シェル5内に収納して、フロントマス2と半楕円シェル5部とを重合させるとともに、光ファイバ7から成る光受波部8を半楕円シェル5の外面上に重合装着して、ボルト締めランジュバン振動子1のフロントマス2にフレックステンシヨナル振動子3及び光受波部8を一体化とする。また、半楕円シェル5外面の送受波部位に c 樹脂モールド10を用いてモールドを施し水密構造とする。さらに、音響放射面4となる半楕円シェル5の内面に高分子圧電材6を装着し音響振動をセンシングしてアクティブコントロール用の音波を送出する。

【選択図】 図1



【特許請求の範囲】

【請求項 1】

光受波部一体型水中用送受波器において、電気音響変換素子を収納したボルト締めランジュバン振動子 1 のフロントマス 2 に、フレックステンシヨナル振動子 3 を半楕円シェル 5 内に収納して、前記ボルト締めランジュバン振動子 1 のフロントマス 2 と前記フレックステンシヨナル振動子 3 の半楕円シェル 5 部とを重合させるとともに、光ファイバ 7 から成る光受波部 8 を前記半楕円シェル 5 の外面上に重合装着して、前記ボルト締めランジュバン振動子 1 のフロントマス 2 にフレックステンシヨナル振動子 3 及び光受波部 8 を一体化とする構成よりなることを特徴とする光受波部一体型水中用送受波器。

【請求項 2】

前記半楕円シェル 5 が金属製とされ、該半楕円シェル 5 内に、断面略半楕円形の長軸方向に沿って積層矩形圧電振動子 9 を積層して組み込み、これに交番電圧を印加して前記半楕円シェル 5 の短軸方向の弧面を変位拡大機構部 11 により励振する送波用の音響放射面 4 上に、音波の受波用とする前記光ファイバ 7 を装着し、同一面に前記音響放射面 4 よりなる送波部と前記光ファイバ 7 よりなる光受波部 8 とを重合して有する構成とし、前記光受波部 8 を前記半楕円シェル 5 外面の音波の送受波部位に、媒質との音響インピーダンス整合を考慮した材料の c 樹脂モールド 10 を用いてモールドを施こし、これにより水密構造とすることを特徴とする請求項 1 記載の構成の光受波部一体型水中用送受波器。

【請求項 3】

前記半楕円シェル 5 が金属製とされ、該半楕円シェル 5 内に、断面略半楕円形の長軸方向に沿って積層矩形圧電振動子 9 を積層して組み込み、これに交番電圧を印加して前記半楕円シェル 5 の短軸方向の弧面を変位拡大機構部 11 により励振する送波用の音響放射面 4 上に、音波の受波用とする前記光ファイバ 7 を装着し、同一面に前記音響放射面 4 よりなる送波部と前記光ファイバ 7 よりなる光受波部 8 とを重合して有する構成として、前記半楕円シェル 5 の前記弧面と対向する平坦底面の距離を隔てた位置に設けた水密コネクタ 20 に接続する複合伝送線 15 から電力供給のための第 1 の通電系導線 16、第 2 の通電系導線 17 と受波用の光伝送系導線 19 を個別に導出させ、かつ、前記光受波部 8 を前記半楕円シェル 5 外面の音波の送受波部位に、媒質との音響インピーダンス整合を考慮した材料の c 樹脂モールド 10 を用いてモールドを施こし、これにより水密構造とすることを特徴とする請求項 1 記載の構成の光受波部一体型水中用送受波器。

【請求項 4】

比較的低い共振周波数の前記フレックステンシヨナル振動子 3 を前記ボルト締めランジュバン振動子 1 のフロントマス 2 に一体化させるとともに、前記音響放射面 4 とする半楕円シェル 5 の内面上に高送波感度で広帯域送波特性を保有させるために、アクティブコントロール用の音波を送出する際の音響振動をセンシングする高分子圧電材 6 を装着させ、かつ、前記光ファイバ 7 よりなる光受波部を半楕円シェル 5 外面上に装着することにより電磁干渉の影響のない受波部を構成させたことを特徴とする請求項 2 又は 3 記載の光受波部一体型水中用送受波器。

【請求項 5】

前記ボルト締めランジュバン振動子 1 の縦振動モードと前記フレックステンシヨナル振動子 3 の屈曲振動モードを重畳させ、両モードが広帯域周波数になるように位相と振幅を駆動制御するフィードバックアクティブコントロールを行うことを特徴とする請求項 1, 2, 3, 4 のいずれか 1 つに記載の光受波部一体型水中用送受波器。

【請求項 6】

前記光ファイバ 7 が、前記音響放射面 4 上に、渦巻き状に配置構成されていることを特徴とする請求項 1, 2, 3, 4, 5 のいずれか 1 つに記載の光受波部一体型水中用送受波器。

【発明の詳細な説明】

【技術分野】

【0001】

10

20

30

40

50

水中にある供試体の反射能をパルス法により計測する場合の計測機器としての、水中用送波器及び水中用受波器一体形の水中用送受波器に関し、音波を送出する際の音響振動をセンシングして、駆動電圧の位相と振幅調整のフィードバックアクティブコントロールで低周波広帯域周波数特性を実現させる光受波部一体型音源構造の光受波部一体型水中用送受波器に関する。

【背景技術】

【0002】

水中においては、遠距離まで指向性エネルギーを伝達する唯一の効果的方法が音波伝搬である。

現在、送波器として、数kHzの低周波で、しかも、広帯域周波数で使用する送受波器が必要とされている。これらの適用分野には、試験用送受波器や魚群探知機用送受波器が含まれる。理想的には、これらの送受波器は、薄いこと、軽量であること、送波においては媒質中に高音響出力を与えること、ができることである。

【0003】

従来、水中送受波器システムの多くは、ボルト締めランジュバン振動子を用いた構成とされている。ボルト締めランジュバン振動子は、例えば機械的には直列接続、電気的には並列接続とされた円筒形圧電振動子積層から構成される。便宜的に図2を用いて説明すると、この円筒形圧電振動子の積層は、2つの金属製マスである重いリアーマス13と媒質中に音響エネルギーを送波するテーパ状の付いた軽いフロントマス2との間に、ボルト25とナット23で強固に締め付けられて構成され、プレストレスのもとで大電力駆動による大きな音響出力パワーを有している。

【0004】

この技術における帯域幅の下限周波数は、送受波器の縦振動共振周波数であるため、低周波化するためには音波の波長に従い送受波器が大寸法になるという欠点がある。

また、帯域幅を広げるために音響整合層を複数設けることが知られているが、複数の音響整合層にはその分、接着層も必要になって信頼性を低下するとともに構造的に大型化する恐れもある。

【0005】

さらに、ボルト締めランジュバン振動子のフロントマスに凹部を設けて、その部位に屈曲振動板を装着して、ボルト締めランジュバン型振動子の縦振動と屈曲振動板の屈曲振動との2つの振動モードを重畳させることにより、広帯域化を図る構造もあるが、屈曲振動モードは、屈曲板が周辺固定の円板であるためボルト締めランジュバン振動子の縦振動モードよりも共振周波数が高く、また、ボルト締めランジュバン型振動子の共振先鋭度も高い影響により、目論見とおりの広帯域化を得るのが至難である。また、同様な他の手法によっても試行錯誤の試みがおこなわれているが、ほとんどがパッシブ的な足し合わせであり、送波時の音響振動をセンシングして、各振動子の駆動制御するフィードバック的なアクティブコントロールで低周波広帯域周波数特性を試みた例が無い。

【0006】

より低周波で小型軽量のハイパワー音源としては、音響放射面を大振幅で駆動する断面略半楕円シェル型送波器が適している。この送波器は、ボルト締めランジュバン振動子の縦振動モードに対して、これは、金属製ハウジングよりなる断面略半楕円形のシェル内にその長軸方向に沿って積層する構造の圧電振動子を組み込み、これに交番電圧を印加して励振し、断面略半楕円形のシェルの短軸方向の弧面を大振幅で屈曲振動させる機構部により、高出力の小型軽量の音源を得るものであり、半楕円シェルの片面放射型フレックステンショナル駆動による屈曲振動モードである。

【0007】

また、受波の場合、

1) 従来の音響電気変換素子である圧電振動子によるエコー受波では、微弱電圧を電氣的に高増幅する必要上、高電圧印加中の送波器回路側から受波器の回路側に電氣的に混入の影響を被り、微弱エコーの検出を困難にさせるという欠点がある。

【 0 0 0 8 】

2) また、水中にある供試体の反射能を海上等でパルス法により計測する場合には、供試体のほかに計測機器として水中用送波器及び水中用受波器のそれぞれを、遠距離音場で定義される距離を隔てた計測距離設定を行った後、直線上に配列して海中の所要深度に吊下する。次に水中用送波器からパルス音波を送波し水中にある供試体からのエコーを水中用受波器で受波してデータを収集する、という構成・手順が従来一般的な計測法である。この場合、供試体の大きさ及び周波数によっては、計測距離を離して計測を行う時があり、このような時には、周囲雑音レベルとの関係上音源レベルが十分に高い水中用送波器、遠距離搜索のための送波周波数のより低周波数化と高感度の送波特性が望ましい。

【 0 0 0 9 】

3) 水中用送波器と供試体との間に吊下してある水中用受波器の大きさによっては、音響的に影になって供試体の正確な反射能の計測が行えないことがある。このため、供試体から同心円上の距離に水中用送波器と水中用受波器を隔てて配置する等の工夫を行っているが、これでは、供試体の斜め方向の計測になるので正確な反射能の結果が得られない。また、海上では穏やかな海面よりも荒天時が多く、水中用送波器、水中用受波器及び供試体を個々に吊下、展張する作業には多くの作業員とクレーン船等の所要の設備を必要とし、経費も多大となるほか安全面にも問題があるため、計測機器としての水中用送波器の送波レベルの向上による計測周波数範囲の拡大及び水中用送波器と水中用受波器の小型・軽量化が強く望まれていた。

【 発明の開示 】

【 発明が解決しようとする課題 】

【 0 0 1 0 】

水中用送受波器のより低周波数化と高感度の送波特性及びハイパワー化を達成させる手段として、大電力駆動で水中音を送波し、使用帯域の下限周波数が送受波器の縦振動共振周波数であるボルト締めランジュバン振動子1のフロントマス2に、比較的低い共振周波数のフレックステンシヨナル振動子3を収納した半楕円シェル5を一体化重合させる。

【 0 0 1 1 】

併せて、フレックステンシヨナル振動子3の屈曲振動モードとランジュバン振動子1の縦振動モードの両モードを重畳させ、さらに、制御器28の演算器29でフレックステンシヨナル振動子3、ランジュバン振動子1、及び両振動子の各々駆動電圧の位相と振幅調整のフィードバックアクティブコントロールを行い図6で示す低周波広帯域感度周波数特性概念図になるように、音波を送出する際の音響振動をセンシングする高分子圧電材6を上記音響放射面4の内面に装着させる。

【 0 0 1 2 】

さらにまた、送受波器として使用の際の高電力駆動に対する微弱エコーの電気的高増幅における電磁干渉の影響を避けるため、受波センサに光ファイバ7を採用して光受波部8を構成し、これを半楕円シェル5の音響放射面の外面上に装着することによって、上記音響放射面4の同一面上に送波部と受波部とを重合構成させる。

【 0 0 1 3 】

このように、本発明は高性能、低周波広帯域、ハイパワーの送波を具現化させるとともに、光技術の適用による電磁干渉のない広帯域受波感度周波数特性を有する構造の受波部を備えた光受波部一体型水中用送受波器を提供することを課題とする。

【 0 0 1 4 】

そして、本発明は、上記の問題を解決すべく高性能、低周波広帯域、ハイパワーの送波を具現化させるとともに、光技術の適用による電磁干渉のない広帯域受波感度周波数特性を有する構造の光受波部一体型水中用送受波器を提供する。

【 課題を解決するための手段 】

【 0 0 1 5 】

次に、上記の課題を解決するための手段を、実施の形態に対応する図面を参照して説明する。

10

20

30

40

50

【 0 0 1 6 】

送波周波数のより低周波広帯域化と高感度の送波特性を達成させる手段として、比較的低い共振周波数のフレックステンシヨナル振動子 3 をボルト締めランジュバン振動子 1 のフロントマス 2 に一体化させる。

【 0 0 1 7 】

さらに、高感度の広帯域送波感度周波数特性を得るために、フレックステンシヨナル振動子 3 の屈曲振動モードとボルト締めランジュバン振動子 1 の縦振動モードとの両モードを重畳させ、かつ、また、アクティブコントロールにより図 6 で示す低周波広帯域感度周波数特性概念図になるように、音波を送出する際の音響振動をセンシングする高分子圧電材 6 を音響放射面 4 の内面に装着させ、高分子圧電材 6 の出力信号を用いて制御器 2 8 と演算器 2 9 でフレックステンシヨナル振動子 3、ランジュバン振動子 1、及び両振動子の各々駆動電圧の位相と振幅調整のフィードバックアクティブコントロールを行い送波特性の高感度化及び広帯域周波数特性を達成させる。

【 0 0 1 8 】

また、送受波器として使用の際の高電力駆動に対する従来の圧電セラミックセンサによる微弱エコーの電気的高増幅における電磁干渉の影響を避けるため、受波センサに光ファイバ 7 を採用して光受波部 8 とし、これを半楕円シェル 5 外面上に装着することにより電磁干渉の影響のない光受波部 8 を構成させることにより光受波部一体型水中用送受波器を具現化させる。

【 0 0 1 9 】

より低周波で小型軽量のハイパワー音源の実現のためには、音響放射面を大振幅で駆動する必要があり、断面略半楕円シェル型送波器が適している。すなわち、金属製の半楕円シェル 5 内にその長軸方向に沿って積層する構造の積層矩形圧電振動子 9 を組み込み、これに交番電圧を印加して励振し、半楕円シェル 5 の短軸方向の弧面を大振幅で屈曲振動させる変位拡大機構部 1 1 により、高出力の小型軽量の音源を得るものである。また、送波時の高電力駆動に対する受波器に対する電磁干渉の影響に対しては、受波センサに光ファイバ 7 を採用し、半楕円シェル 5 の短軸方向の弧面及び側面のエコー受音面上に音波の受波用とする光ファイバ 7 を装着することによって問題解決するものである。

高分子圧電材 6 及び光ファイバ 7 は、音響的に透明であり、高感度化が可能である。また、軽量で可撓性があり容易に音響放射面の形状にしたがって重合して装着ができる。

【 0 0 2 0 】

すなわち、本発明の請求項 1 記載の光受波部一体型水中用送受波器は、光受波部一体型水中用送受波器において、電気音響変換素子を収納したボルト締めランジュバン振動子 1 のフロントマス 2 に、フレックステンシヨナル振動子 3 を半楕円シェル 5 内に収納して、前記ボルト締めランジュバン振動子 1 のフロントマス 2 と前記フレックステンシヨナル振動子 3 の半楕円シェル 5 部とを重合させるとともに、光ファイバ 7 から成る光受波部 8 を前記半楕円シェル 5 の外面上に重合装着して、前記ボルト締めランジュバン振動子 1 のフロントマス 2 にフレックステンシヨナル振動子 3 及び光受波部 8 を一体化とする構成よりなることを特徴とする。

【 0 0 2 1 】

請求項 2 記載の光受波部一体型水中用送受波器は、請求項 1 記載の光受波部一体型水中用送受波器において、前記半楕円シェル 5 が金属製とされ、該半楕円シェル 5 内に、断面略半楕円形の長軸方向に沿って積層矩形圧電振動子 9 を積層して組み込み、これに交番電圧を印加して前記半楕円シェル 5 の短軸方向の弧面を変位拡大機構部 1 1 により励振する送波用の音響放射面 4 上に、音波の受波用とする前記光ファイバ 7 を装着し、同一面に前記音響放射面 4 よりなる送波部と前記光ファイバ 7 よりなる光受波部 8 とを重合して有する構成とし、前記光受波部 8 を前記半楕円シェル 5 外面の音波の送受波部位に、媒質との音響インピーダンス整合を考慮した材料の c 樹脂モールド 1 0 を用いてモールドを施こし、これにより水密構造とすることを特徴とする。

【 0 0 2 2 】

10

20

30

40

50

請求項 3 記載の光受波部一体型水中用送受波器は、請求項 1 記載の光受波部一体型水中用送受波器において、前記半楕円シェル 5 が金属製とされ、該半楕円シェル 5 内に、断面略半楕円形の長軸方向に沿って積層矩形圧電振動子 9 を積層して組み込み、これに交番電圧を印加して前記半楕円シェル 5 の短軸方向の弧面を変位拡大機構部 11 により励振する送波用の音響放射面 4 上に、音波の受波用とする前記光ファイバ 7 を装着し、同一面に前記音響放射面 4 よりなる送波部と前記光ファイバ 7 よりなる光受波部 8 とを重合して有する構成として、前記半楕円シェル 5 の前記弧面と対向する平坦底面の距離を隔てた位置に設けた水密コネクタ 20 に接続する複合伝送線 15 から電力供給のための第 1 の通電系導線 16、第 2 の通電系導線 17 と受波用の光伝送系導線 19 を個別に導出させ、かつ、前記光受波部 8 を前記半楕円シェル 5 外面の音波の送受波部位に、媒質との音響インピーダンス整合を考慮した材料の樹脂モールド 10 を用いてモールドを施し、これにより水密構造とすることを特徴とする。

10

【 0 0 2 3 】

請求項 4 記載の光受波部一体型水中用送受波器は、請求項 2 又は 3 記載の光受波部一体型水中用送受波器において、比較的低い共振周波数の前記フレックステンシヨナル振動子 3 を前記ボルト締めランジュバン振動子 1 のフロントマス 2 に一体化させるとともに、前記音響放射面 4 とする半楕円シェル 5 の内面上に高送波感度で広帯域送波特性を保有させるために、アクティブコントロール用の音波を送出する際の音響振動をセンシングする高分子圧電材 6 を装着させ、かつ、前記光ファイバ 7 よりなる光受波部を半楕円シェル 5 外面上に装着することにより電磁干渉の影響のない受波部を構成させたことを特徴とする。

20

【 0 0 2 4 】

請求項 5 記載の光受波部一体型水中用送受波器は、請求項 1, 2, 3, 4 のいずれか 1 つに記載の光受波部一体型水中用送受波器において、前記ボルト締めランジュバン振動子 1 の縦振動モードと前記フレックステンシヨナル振動子 3 の屈曲振動モードを重畳させ、両モードが広帯域周波数になるようにフレックステンシヨナル振動子 3、ランジュバン振動子 1、及び両振動子の各々駆動電圧の位相と振幅を制御するフィードバックアクティブコントロールを行うことを特徴とする。

【 0 0 2 5 】

請求項 6 記載の光受波部一体型水中用送受波器は、請求項 1, 2, 3, 4, 5 のいずれか 1 つに記載の光受波部一体型水中用送受波器において、前記光ファイバ 7 が、前記音響放射面 4 上に、渦巻き状に配置構成されていることを特徴とする。

30

【 0 0 2 6 】

このような構成により、本発明の光受波部一体型水中用送受波器によれば、比較的低い共振周波数のフレックステンシヨナル振動子 3 をボルト締めランジュバン振動子 1 のフロントマス 2 に一体化ができ、また、音波を送出する際の音響振動をセンシングする高分子圧電材 6 の出力信号を用いて制御器 28 でアクティブコントロールによる位相調整をして送波特性の高感度化及び広帯域周波数特性が達成でき、受波センサに光ファイバ 7 を採用し、エコー受音面上に音波の受波用とする光受波部 8 を装着させ、電磁干渉の影響のない受波部を構成させた高性能で小型軽量の低周波広帯域の高出力音源が実現し光受波部一体型水中用送受波器が得られる。

40

【 0 0 2 7 】

また、フレックステンシヨナル振動子 3 の屈曲振動モードと、ボルト締めランジュバン振動子 1 の縦振動モードとの、両モードを重畳させ、さらに、音波を送出する際の音響振動をセンシングする高分子圧電材 6 の出力信号を用いて制御器 28 と演算器 29 でフレックステンシヨナル振動子 3、ランジュバン振動子 1、及び両振動子の各々駆動電圧の位相と振幅調整のフィードバックアクティブコントロールを行うことにより送波特性の高感度化及び広帯域周波数特性が得られる。

【 0 0 2 8 】

送波時の高電力駆動における受波器の電磁干渉の影響に対しては、受波センサに光ファイバ 7 を採用し、半楕円シェル 5 の短軸方向の弧面及び側面のエコー受音面上に音波の受

50

波用とする光ファイバ7で構成する光受波部8を装着することによって電磁干渉の影響のない光受波部を構成させた高感度受波器及び小型軽量の低周波広帯域の高出力音源が実現せることができ、光受波部一体型水中用送受波器が得られる。

【 0 0 2 9 】

さらに、従来の供試体の反射能測定では、低周波の計測周波数帯域毎に水中用送波器の交換使用となるため、その都度、水中用送波器の電氣的絶縁チェック及びインピーダンス測定を行い、さらに、計測のための正確なセッティング作業の実施とそれに引続く事前計測データ値による物理的妥当性の勘案等、本来の計測データの取得に至るまでにかかなりの支度や準備の時間を要していたほかに、吊下と揚収作業や接続ケーブルの展張や捌き作業もあって、試験時間の多くが費やされてしまうために、このような煩雑で手数のかかることの無い利便性のある水中用送受波器が要望されていたので、本発明による低周波広帯域の光受波部一体型水中用送受波器の出現によって、上記のように準備や事前のチェック等が当初だけで済むため、作業上の間違いや計測のデータの再測定も大幅に減って作業員の士気も上がり、試験工数の低減効果と安全への波及効果は大である。

10

【 0 0 3 0 】

従来、困難とされていた、より低周波の広い周波数に亘って、送波音には、雑音に比してより際立たせた音響信号の良好な高S/N(信号対雑音)で送波させて、受波においては、受波信号を際立たせ、かつ、信頼度の高い反射能の計測が低周波数の広帯域に亘り可能となる。

【 0 0 3 1 】

また、高感度送波によって、高S/N比に加えて、本質的に電磁干渉のない広帯域受波感度周波数特性を有する光受波部の出力により、さらに、電氣的誘導雑音の影響を受け無い高S/N比の計測環境となる。これと相まって、高精度で信頼性のより高い計測結果が得られることになるとともに、研究成果に多大な貢献が可能となり、極めて有用である。

20

【 0 0 3 2 】

また、送波音源の送波レベルの監視のために、従来の送波器では音源の周辺部に別途用意のロープ等に補強等を行ってモニタ用の受波器を別個に取り付ける煩雑さがあったが本発明の光受波部一体型水中用送受波器では、それらは一体化されており、その不都合な煩雑さが解消される上、光受波部8と高分子圧電材6によって、モニタが光系受波と電気系受波の両方ともに具備された二重の計測が可能となって、その分信頼性の高いデータを取得できる計測機器になる。

30

【 0 0 3 3 】

従来の計測時では、供試体から見通しの直線上に水中用送波器と水中用受波器を配置するため、音響的に影になって供試体の正確な反射能の計測が行えないこともあり、その手立てとして、同心円上の距離に水中用送波器と水中用受波器を並べて配置するも、これでは、供試体の斜め方向の計測になる上、互いの反射波の影響を被るので正確な反射能の計測結果として扱えなかったが、本発明の光受波部一体型水中用送受波器により、それらの問題は一挙に解消され、低周波広帯域の周波数に亘って本来の反射能の計測が低いレベルの測定から可能となる意義は極めて大きい。

【 0 0 3 4 】

また、海上では穏やかな海面よりも荒天時が多く、水中用送波器、水中用受波器式及び供試体を個々に吊下、展張する作業には多くの作業員とクレーン船等の所要の設備を必要とし、経費も多大となるほか安全面にも問題があったが、本発明の光受波部一体型水中用送受波器は、寸法重量ともに望まれていた規模の小型・軽量にして外観的に単一の送受波器の実現であり、かつ、光受波器、高分子圧電材等多くの機能を備えており、試験研究上において使い勝手の良い利便性の高い光受波部一体型音源である。

40

【 発明の効果 】**【 0 0 3 5 】**

本発明の光受波部一体型水中用送受波器は、比較的低い共振周波数のフレックステンシヨナル振動子3を、ボルト締めランジュバン振動子1のフロントマス2に一体化させると

50

ともに音響放射面 4 とする半楕円シェル 5 の内面上に音波を送出する際の音響放射面 4 の音響振動をセンシングとする高分子圧電材 6 を装着させ、その出力信号を送出し制御部 2 8 と演算回路 2 9 に、アクティブコントロール用の高送波感度で広帯域送波特性を保有させるために、併せて、受波部に光ファイバ 7 を採用し、これを半楕円シェル 5 外面上に装着することにより電磁干渉の影響のない受波部を構成させたので、計測時には、大電力駆動音源の環境下で、微弱なエコーを検出することができる上、S / N (信号対雑音) 比が向上することによって、信号処理に対して好結果をもたらす大きな利点がある。

【 0 0 3 6 】

また、従来における低周波域の計測試験では、一般的に送波器が単一共振特性のために、低周波域で他の周波数の試験が行われる場合の都度、別途の送波器の用意が必要であり、この場合には、大型寸法の大重量の低周波送波器であり、容易で無い重量物移動に関する面倒な作業と煩雑性は安全上にも問題がある上、抱き合わせ受波器のロープ沿わせ全長の複雑に絡みあった交換取り付け作業は至難であったが、本発明の光受波部一体型水中用送受波器は、低周波広帯域特性であり試験においては、供試体のほかに本発明の光受波部一体型水中用送受波器のみを吊り下げるだけで済むので、作業性や計測の制限は大幅に軽減されることになる。さらに、試験設定内容によっては、例えば、十分に S / N の高い場合の想定であれば、半楕円シェル 5 の内面上に装着してあるアクティブコントロールに使用するための高分子圧電材 6 を予め受波感度校正を行うことによって計測用受波器の十分な代用を果たし得るので、その場合には、光受信計の器材を用意して、調整する負担も無くなって、その分の工数が軽減される。

【 0 0 3 7 】

光受波部を半楕円シェル 5 外面の音波の送受波部位には媒質との音響インピーダンス整合を考慮した材料の c 樹脂モールド 1 0 を用いてモールドを施して水密構造としたので、水槽や試験船でケーブルによって水中に吊り下げて単独で使用する水中用送受波器として適しており、特に、耐水圧強度を必要とする深深度での計測用水中用送波器として優れている。

【 発明を実施するための最良の形態 】

【 0 0 3 8 】

以下本発明に係わる光受波部一体型水中用送受波器の実施の形態を図面に従って説明する。

図 1 は本発明の実施例に係わる光受波部一体型水中用送受波器の 1 部切欠斜視概要図、図 2 は本発明の実施例に係わる光受波部一体型水中用送受波器の横断面概要図である。

本実施の形態の光受波部一体型水中用送受波器は、試験用送受波器や魚群探知機用送受波器のより低周波数化と高感度の送波特性及びハイパワー化を達成させるものである。

図 2 に示すように、ボルト締めランジュバン振動子 1 は、円筒形圧電振動子 1 2 が、2 つの金属製マスである重いリアマス 1 3 と媒質中に音響エネルギーを送波するテーパ状の付いた軽いフロントマス 2 との間に積層構成されて、ボルト 2 5 とナット 2 3 で強固に締め付けられて構成され、プレストレスのもとで大電力駆動による大きな音響出力パワーを有した構造となっている。また、フレックステンシヨナル振動子 3 は、金属製の半楕円シェル 5 内にその長軸方向に沿って積層矩形圧電振動子 9 が積層構成され、これに交番電圧を印加して励振し、半楕円シェル 5 の短軸方向の弧面を大振幅で屈曲振動させる変位拡大機構部 1 1 により、高出力の小型軽量の音源を得るものである。

【 0 0 3 9 】

この実施の形態では、大電力駆動で水中音送波し、使用帯域の下限周波数が送受波器の縦振動共振周波数であるボルト締めランジュバン振動子 1 のフロントマス 2 に、比較的低い共振周波数のフレックステンシヨナル振動子 3 を収納した片面放射型ハウジングの半楕円シェル 5 を一体化させるとともに、高感度の広帯域送波感度周波数特性を得るために、フレックステンシヨナル振動子 3 の屈曲振動モードと、ボルト締めランジュバン振動子 1 の縦振動モードとの両モードを重畳させる。さらに、広帯域周波数特性になるようにアクティブコントロール用の、音波を送波する際の音響放射面 4 の音響振動をセンシングする

高分子圧電材 6 の出力を、アクティブコントロール系導線 18 を介してフィードバック回路を有する制御器 28 と演算器 29 に電圧増幅器 30 を介して送出し（図 5 参照）、そこで、アクティブコントロールによりフレックステンシヨナル振動子 3、ランジュバン振動子 1、及び両振動子の各々駆動電圧の位相と振幅を制御させて送波特性の高感度化及び広帯域周波数特性を達成させる。なお、この場合、フレックステンシヨナル振動子 3 の屈曲振動モードが、ボルト締めランジュバン振動子 1 の縦振動モードよりも共振周波数が低く、共振先鋭度及び最大感度は、ボルト締めランジュバン振動子 1 の方を比較的高く設計してある。

【 0 0 4 0 】

受波センサには、音響的に透明であり、且つ、軽量で可撓性を有する光ファイバ 7 を採用して受波部として、これを半楕円シェル 5 外面上、すなわち、半楕円シェル 5 の短軸方向の正面となる湾曲した弧面のエコー受音面上、すなわち音響放射面 4 に音波の受波用として構成し、電磁干渉の影響のない光受波部 8 を構成して、送受波器として使用の際の高電力駆動に対する従来の圧電セラミックセンサによる微弱エコーの電気的高増幅における電磁干渉の影響を避けた構造としている。なお、本実施の形態では、図 1 に示すように光ファイバ 7 を渦巻き状に配置構成している。

【 0 0 4 1 】

フレックステンシヨナル振動子 3 の屈曲振動モードとボルト締めランジュバン振動子 1 の縦振動モードの両モードを重畳させ、かつまた、広帯域周波数特性になるように音波を送出する際の音響振動をセンシングする高分子圧電材 6 を上記音響放射面 4 の内面に装着させて、その出力信号をアクティブコントロール系導線 21 を介してフィードバック回路を有する制御器 28 と演算器 29 に送信器 31 を介して送出し（図 5 参照）、そこで、アクティブコントロールによりフレックステンシヨナル振動子 3、ランジュバン振動子 1、及び両振動子の各々駆動電圧の位相と振幅を制御させて送波特性の高感度化及び広帯域周波数特性を達成させる。

【 0 0 4 2 】

なお、各信号の導線である第 1 の通電系導線 16、第 2 の通電系導線 17、アクティブコントロール系導線 18、光伝送系導線 19 は、金属性の半楕円シェル 5 や水密ケース 26 を貫通して積層矩形圧電振動子 9 及び積層円筒形圧電振動子 12 へ、また、高分子圧電材 6 及び光受波部 8 の光ファイバ 7 もリード線等に各々接続される。

【 0 0 4 3 】

音響放射面 4 とする半楕円シェル 5 の内面上には、高分子圧電材 6 が配設される。この高分子圧電材 6 は音響的に透明であり、且つ、可撓性を有する薄板状であり、上記内面に容易に沿って接着剤等により装着、固定される。

【 0 0 4 4 】

金属製の半楕円シェル 5 の音響放射面 4 等の外面主要部は、合成樹脂モールド、好ましくは媒質と音響的整合を有する c 樹脂モールド 10 で覆われる。また、裏面のボルト締めランジュバン振動子 1 の部位とは、リング 27 を介して水密ケース 26 が接続される。さらに、水密ケース 26 には、水密コネクタ 20 付のエンドキャップ 21 がビス 22 止めされ、水密機能を持たせている。また、送波時の振動伝達を極力防ぐために水密ケース 26 とリアーマス 13 との間にはクッションゴム 24 を介在させ保持させている。

【 0 0 4 5 】

供試体からのエコーによる到来音波は c 樹脂モールド 10 を透過し光ファイバ 7 で構成する光受波部 8 で受波され、これを送出された光部品回路部 14 において、音圧による光ファイバの長さ等の変化を光ファイバ中を伝搬するレーザー光の位相変化として検出する。さらに光伝送系導線 19 を経由して図示しないドライエンドの光/電気変換器及び復調器によってエコーレベルとしての電圧が検出できる。

【 0 0 4 6 】

このようにして、比較的低い共振周波数のフレックステンシヨナル振動子 3 をボルト締めランジュバン振動子 1 のフロントマス 2 に一体化させるとともに、音響放射面 4 とする

10

20

30

40

50

半楕円シェル 5 の内面上に高送波感度で広帯域送波特性を保有させるために、アクティブコントロール用の音波を送出する際の音響放射面 4 の音響振動をセンシングする送波音モニタ用の高分子圧電材 6 を装着させ、併せて、受波部に光ファイバ 7 を採用し、これを半楕円シェル 5 外面上に装着することにより電磁干渉の影響のない受波部を構成させたこと、及び同一面上に送波部（音源）と受波部を一体的に有する構成とした受波部一体型音源としての光受波部一体型水中用送受波器が得られる。このことから、高感度、低周波広帯域、ハイパワーの送波を実現させるとともに、光技術の採用による電磁干渉のない広帯域受波感度周波数特性を有する小型・軽量の光受波部一体型水中用送受波器が得られる。

【 0 0 4 7 】

この実施の形態に係わる光受波部一体型水中用送受波器は、小型・軽量に構成できることから、複数の水中用送受波器を、その底面のエンドキャップ 2 1 側を架台上面に設置させるようにして取り付けることにより、総合された高出力の送受波信号を得るのに適している。また、光受波部一体型音源は、装備面積の制限下における装備に適している。さらに、本発明の光受波部一体型水中用送受波器によれば、ハウリングの発生しないレスポндаやトランスポндаに最適である。

10

【 0 0 4 8 】

なお、上述した実施の形態では、光受波部 8 を、図 1 , 2 に示すように、半楕円シェル 5 の音響放射面 4 となる弧面部分（正面部分）に構成させた例を示したが、図 3 に示すように、半楕円シェル 5 の側面部分にも光ファイバ 7 を配置し、すなわち弧面部分と側面部分とを光受波部 8 としてもよく、或いは、図 4 に示すように、弧面部分には配置せず、側面部分のみ光ファイバ 7 を配置し光受波部 8 として構成してもよい。

20

【 図面の簡単な説明 】

【 0 0 4 9 】

【 図 1 】 本発明の実施例の形態に係る光受波部一体型水中用送受波器の一部切欠斜視概要図である。

【 図 2 】 同光受波部一体型水中用送受波器の横断面概要図である。

【 図 3 】 本発明の第 2 の実施の形態を示す光受波部一体型水中用送受波器の横断面概要図である。

【 図 4 】 本発明の第 3 の実施の形態を示す光受波部一体型水中用送受波器の横断面概要図である。

30

【 図 5 】 アクティブコントロールと駆動制御系統基本構成概要図である。

【 図 6 】 本発明に係る光受波部一体型水中用送受波器の送波感度周波数特性概念図である。

【 符号の説明 】

【 0 0 5 0 】

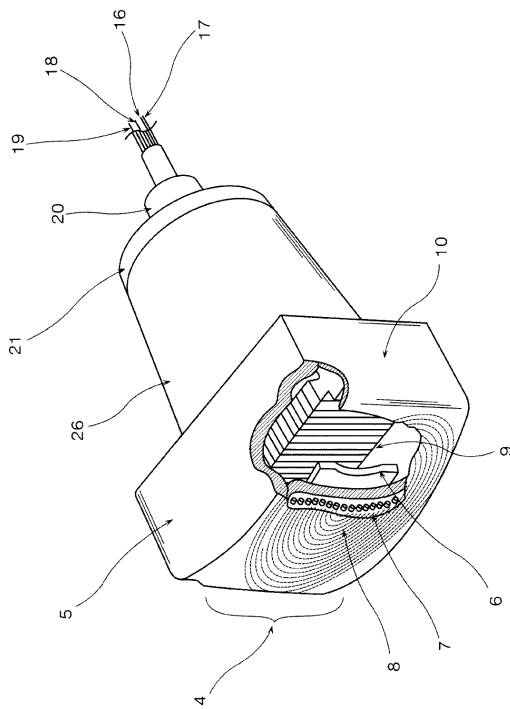
- 1 ... ボルト締めランジュバン振動子
- 2 ... フロントマス
- 3 ... フレックステンシヨナル振動子
- 4 ... 音響放射面
- 5 ... 半楕円シェル
- 6 ... 高分子圧電材
- 7 ... 光ファイバ
- 8 ... 光受波部
- 9 ... 積層矩形圧電振動子
- 1 0 ... c 樹脂モールド
- 1 1 ... 変位拡大機構部
- 1 2 ... 積層円筒形圧電振動子
- 1 3 ... リアーマス
- 1 4 ... 光部品回路部
- 1 5 ... 複合伝送線

40

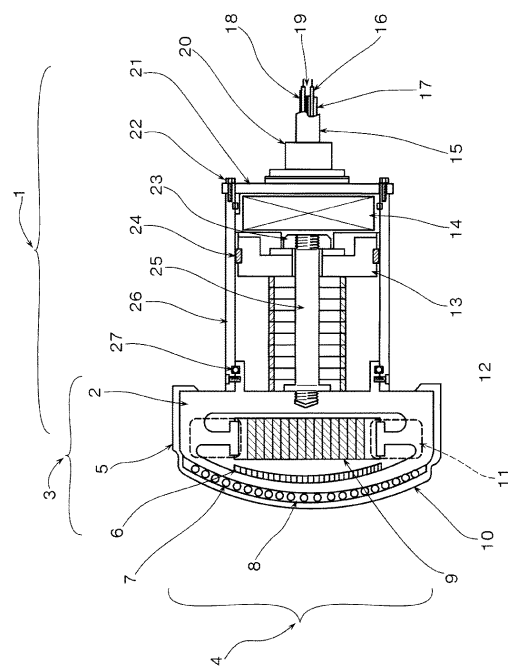
50

- 1 6 ... 第 1 の通電系導線
- 1 7 ... 第 2 の通電系導線
- 1 8 ... アクティブコントロール系導線
- 1 9 ... 光伝送系導線
- 2 0 ... 水密コネクタ
- 2 1 ... エンドキャップ
- 2 2 ... ビス
- 2 3 ... ナット
- 2 4 ... クッションゴム
- 2 5 ... ボルト
- 2 6 ... 水密ケース
- 2 7 ... オリング
- 2 8 ... 制御器
- 2 9 ... 演算器
- 3 0 ... 電圧増幅器
- 3 1 ... 送信機

【 図 1 】

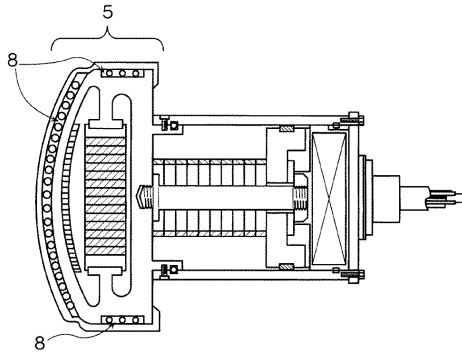


【 図 2 】



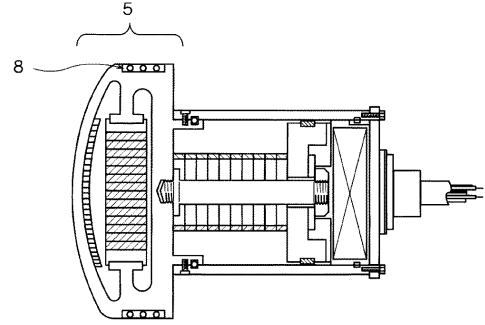
【 図 3 】

光受波部：半楕円シエルの正面と側面に装着

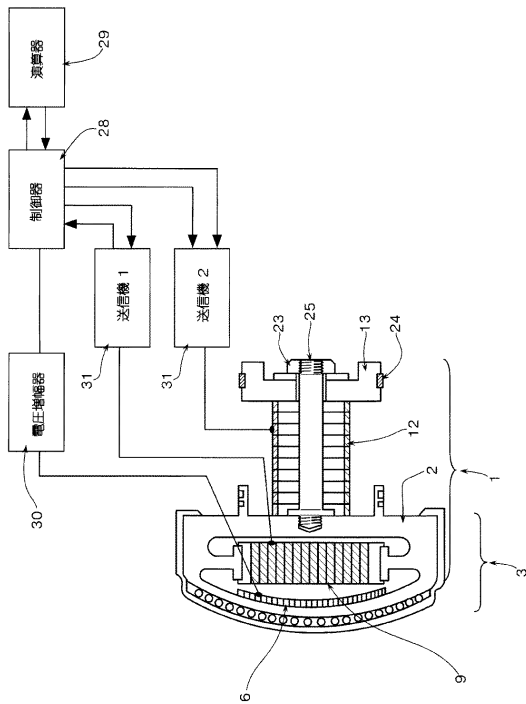


【 図 4 】

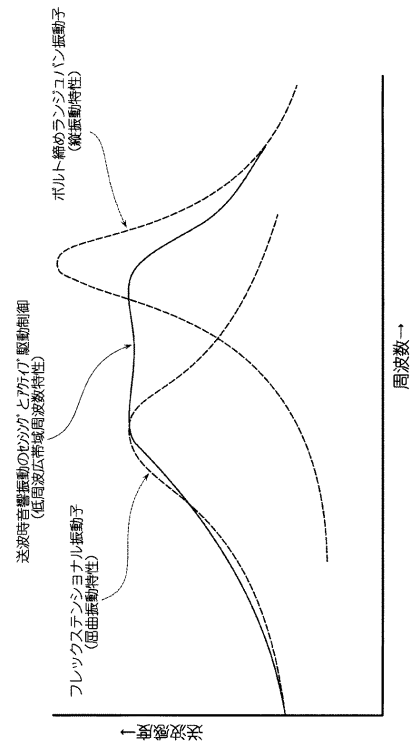
光受波部：半楕円シエルの側面に装着



【 図 5 】



【 図 6 】



フロントページの続き

(72)発明者 大河原 千晶

神奈川県横浜市港南区日野 6 - 1 1 - 2 5 - 1 0 3

Fターム(参考) 5D004 AA06 AA09 AA14 BB03 CD06