

(19) 日本国特許庁(JP)

(12) 公開特許公報(A)

(11) 特許出願公開番号

特開2008-11669

(P2008-11669A)

(43) 公開日 平成20年1月17日(2008.1.17)

(51) Int. Cl.	F I	テーマコード (参考)
HO2K 35/02 (2006.01)	HO2K 35/02	
HO2N 2/00 (2006.01)	HO2N 2/00	A
HO1L 41/113 (2006.01)	HO1L 41/08	B

審査請求 未請求 請求項の数 5 O L (全 8 頁)

(21) 出願番号	特願2006-181027 (P2006-181027)	(71) 出願人	304021288 国立大学法人長岡技術科学大学 新潟県長岡市上富岡町1603-1
(22) 出願日	平成18年6月30日 (2006.6.30)	(74) 代理人	100080089 弁理士 牛木 護
		(74) 代理人	100119312 弁理士 清水 栄松
		(72) 発明者	高橋 勉 新潟県長岡市上富岡町1603-1 国立 大学法人長岡技術科学大学内
		(72) 発明者	白樫 正高 新潟県長岡市上富岡町1603-1 国立 大学法人長岡技術科学大学内
		(72) 発明者	木佐木 麻央 新潟県長岡市上富岡町1603-1 国立 大学法人長岡技術科学大学内

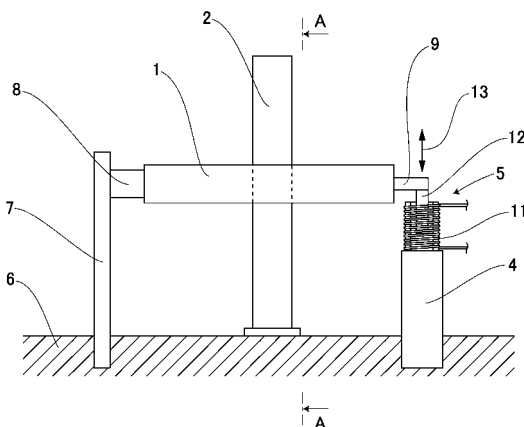
(54) 【発明の名称】 流体による振動発電装置

(57) 【要約】

【課題】 流体の運動エネルギーを電気エネルギーに変換する流体による振動発電装置において、流速が広範囲に変動しても縦渦が消滅することなく、広範囲にわたる流速下で効率的に発電可能な振動発電装置を提供することを課題とする。

【解決手段】 流体の流れ方向3に対し長手方向が交差するように配設された第1の柱状体1と、前記第1の柱状体1に対し離間して長手方向が交差するように配設された第2の柱状体2と、前記第1の柱状体1と据付台4との間に配設された発電装置5とを備えたことを特徴とする流体による振動発電装置。

【選択図】 図3



## 【特許請求の範囲】

## 【請求項 1】

流体の流れ方向に対し長手方向が交差するように配設された第 1 の柱状体と、前記第 1 の柱状体に対し離間して長手方向が交差するように配設された第 2 の柱状体と、前記第 1 の柱状体と据付台との間に配設された発電装置と、を備えたことを特徴とする流体による振動発電装置。

## 【請求項 2】

前記発電装置が電磁誘導方式であることを特徴とする請求項 1 記載の流体による振動発電装置。

## 【請求項 3】

前記発電装置が圧電素子と該圧電素子を押圧する押圧体からなる発電装置であることを特徴とする請求項 1 記載の流体による振動発電装置。

10

## 【請求項 4】

前記第 1 の柱状体が弾性支持されることを特徴とする請求項 1 ~ 3 のいずれか 1 項に記載の流体による振動発電装置。

## 【請求項 5】

前記第 1 の柱状体と前記第 2 の柱状体との離間隙間を流体の流速に応じて変更可能としたことを特徴とする請求項 1 ~ 4 のいずれか 1 項に記載の流体による振動発電装置。

## 【発明の詳細な説明】

## 【技術分野】

20

## 【0001】

本発明は流体による振動発電装置に関し、特に、風力あるいは水力等の自然エネルギーを電気エネルギーに変換するための装置に用いて好適なものである。

## 【背景技術】

## 【0002】

身近にある自然エネルギーを利用した発電装置の中で、風力を利用した風車発電装置は、特に大型風車の分野で性能、価格共に進展が著しく、従来の火力発電と比肩されるまでになった。さらに、小型風車に関しても効率の良いものが開発されつつあり、風力発電装置は温暖化ガスを発生しない発電装置として期待が高まっている。一方、長い歴史のある水力を利用した水車発電は、高いエネルギー密度を有するという特徴がある。

30

## 【0003】

ところで、空気や水などの流体が柱状体に当たると、柱状体の後ろ側にはカルマン渦と呼ばれる渦が生じる。そして、柱状体にはカルマン渦励振や空力ギャロッピング等の不安定振動が発生する。具体的には、柱状体に流体が当たると、カルマン渦列のバランスによって、柱状体の後ろ側に生じる負の圧力が左右非対称になり、一方の負圧が他方の負圧に対して大きくなる。これにより柱状体に対して一方に押す力が働き、柱状体はその方向に振れる。柱状体が振れると、カルマン渦列が変化して先程とは異なる他方の負圧が大きくなって押す力が逆方向に働き、柱状体はその方向に振れる。この繰り返しにより、柱状体は流体の流れ方向に対して直交方向に振動するようになる。

## 【0004】

このようなカルマン渦を利用した発電装置については、すでに幾つかの提案がなされている（例えば、特許文献 1、2 参照）。

40

## 【特許文献 1】特開平 8 - 3 2 1 6 4 2 号公報

## 【特許文献 2】特開 2 0 0 1 - 1 5 7 4 3 3 号公報

## 【発明の開示】

## 【発明が解決しようとする課題】

## 【0005】

このカルマン渦によって柱状体に励起される振動の振幅は、その振動数が柱状体自身の固有振動数、すなわち共振周波数に合致すると、ロッキングと呼ばれる大きな振幅に成長する。しかし、振幅の大きさは流体の速度に対して敏感であり、流速が共振周波数域から

50

外れる領域では急激に減少することになる。そこで、カルマン渦による振動から電気エネルギーを効率的に取り出すためには、振動体が壊れない範囲で振幅を大きく維持することが重要になる。

【0006】

ところが、自然界における風などの流体によるカルマン渦の発生条件は、レイノルズ数  $Re = u \cdot d / \nu$  ( $u$ :流速、 $d$ :円柱の直径、 $\nu$ :動粘度)が数十から数万となる広い範囲に及ぶ。その一方で振動体の機械的共振は $Q$ 値が高く、鋭いピークを持つ特徴があるので、両周波数が一致してロッキングを維持する範囲は、風速の変動範囲に比べると極めて狭いという問題がある。

【0007】

また、自然界における風などの流体の速度は常に一定とは限らず、時間と共に変動するため、この流体によって引き起こされるカルマン渦周波数も常に変動しているのが通例である。これに対し、柱状体の機械共振周波数は柱状体の寸法等から定まり一定であることから、その共振範囲は極めて狭いものとなる。

【0008】

したがって、流体中に配置された1本の柱状体の振動を利用した振動発電装置では、カルマン渦周波数と機械共振周波数とが常に一致するとは限らず、振動エネルギーから電気エネルギーを効率的に取り出すことができないという問題があった。

【0009】

このための対策として、前記特許文献1記載の発明では、厚みの異なる複数の圧電素子を積層し、各々の機械共振周波数が異なるようにしているが、各々の圧電素子の機械共振周波数はその厚みで決定付けられ、それぞれ固定である。したがって、カルマン渦周波数が各圧電素子の厚みで決定される機械共振周波数以外の周波数となったときは、カルマン渦周波数と機械共振周波数とが一致せず、やはり電気エネルギーを効率的に取り出すことはできないという問題があった。また、前記特許文献2記載の発明では、振動体たる円柱の等価剛性を流体の流速に対応して変化させることにより、カルマン渦の周波数と円柱の共振周波数とが一致する範囲を拡大するようにしているが、構成が複雑になるという問題があった。

【0010】

本発明は、このような事情に鑑みてなされたものであり、流体の運動エネルギーを電気エネルギーに変換する流体による振動発電装置において、流速が広範囲に変動しても縦渦が消滅することなく、広範囲にわたる流速下で効率的に発電可能な振動発電装置を提供することを課題とする。

【0011】

また、風車や水車による発電装置のように回転部品を必要とせず、安全で低コスト、かつ保守負担が少ない振動発電装置を提供することを目的とする。

【課題を解決するための手段】

【0012】

請求項1記載の発明は、流体の流れ方向に対し長手方向が交差するように配設された第1の柱状体と、前記第1の柱状体に対し離間して長手方向が交差するように配設された第2の柱状体と、前記第1の柱状体と据付台との間に配設された発電装置と、を備えたことを特徴とする流体による振動発電装置である。

【0013】

請求項2記載の発明は、請求項1記載の流体による振動発電装置において、前記発電装置が電磁誘導方式であることを特徴とするものである。

【0014】

請求項3記載の発明は、請求項1記載の流体による振動発電装置において、前記発電装置が圧電素子と該圧電素子を押圧する押圧体からなる発電装置であることを特徴とするものである。

【0015】

10

20

30

40

50

請求項 4 記載の発明は、請求項 1 ~ 3 のいずれか 1 項に記載の流体による振動発電装置において、前記第 1 の柱状体が弾性支持されることを特徴とするものである。

【 0 0 1 6 】

請求項 5 記載の発明は、請求項 1 ~ 4 のいずれか 1 項に記載の流体による振動発電装置において、前記第 1 の柱状体と前記第 2 の柱状体との離間隙間を流体の流速に応じて変更可能としたことを特徴とするものである。

【発明の効果】

【 0 0 1 7 】

請求項 1 記載の流体による振動発電装置によれば、流体の流速が広範囲に変動しても縦渦を維持し、カルマン渦励振よりも大きな振動エネルギーを取り出して効率的に発電を行うことができる。また、風車発電装置や水車発電装置とは異なり、回転機構部が存在しないことから、長期間にわたってメンテナンスの必要性がない。

10

【 0 0 1 8 】

請求項 2 記載の流体による振動発電装置によれば、発電装置の主要部が磁石とコイルから構成されるので長期間にわたって信頼性の高い発電を行うことができる。

【 0 0 1 9 】

請求項 3 記載の流体による振動発電装置によれば、発電装置が圧電素子と該圧電素子を押圧する押圧体から構成されるので、コンパクトな発電装置を実現することができる。

【 0 0 2 0 】

請求項 4 記載の流体による振動発電装置によれば、第 1 の柱状体が弾性支持されることから、縦渦による流体エネルギーを柱状体の振幅に容易に変換することができる。

20

【 0 0 2 1 】

請求項 5 記載の流体による振動発電装置によれば、第 1 の柱状体と第 2 の柱状体との離間隙間を流体の流速に応じて変更可能としたことから、設置場所における流速条件に最適な隙間を選択することにより効率的な発電を行うことができる。

【発明を実施するための最良の形態】

【 0 0 2 2 】

本発明に係る流体による振動発電装置について説明する前に、本発明の発明者らが世界に先駆けて見出した縦渦励振について簡単に説明する。縦渦励振は、流体の流れ方向に対し長手方向が交差するように配設された第 1 の柱状体 1 と、前記第 1 の柱状体 1 に対し離間して長手方向が交差するように配設された第 2 の柱状体 2 とを有する装置において、第 1 の柱状体 1 と第 2 の柱状体 2 との離間間隔 (  $s$  ) が第 1 の柱状体 1 の直径 (  $d$  ) に対して所定の値になる場合に生ずる。

30

【 0 0 2 3 】

図 1 は、流体の流れ方向 3 に対し長手方向が交差するように配設された第 1 の柱状体 1 と、前記第 1 の柱状体 1 に対し離間して長手方向が交差するように配設された第 2 の柱状体 2 とを有する装置における縦渦の形態を示すものであり、図 1 ( a ) に示す形態をトレーリング渦と呼び、図 1 ( b ) に示す形態をネックレス渦と呼ぶことにする。トレーリング渦は、第 1 の柱状体 1 と第 2 の柱状体 2 との離間間隔 (  $s$  ) が、第 1 の柱状体 1 の直径 (  $d$  ) に対して小さな値となる場合に発生する。一方、ネックレス渦は、第 1 の柱状体 1 と第 2 の柱状体 2 との離間間隔 (  $s$  ) が、第 1 の柱状体 1 の直径 (  $d$  ) に対して比較的大きな値となる場合に発生する。例えば、図 1 ( a ) に示すトレーリング渦は、 $s / d = 0 . 0 8$ 、流速が  $1 2 . 8 \text{ cm} / \text{sec}$  の水流において観察されたものである。また、図 1 ( b ) に示すネックレス渦は、 $s / d = 0 . 2 8$ 、流速が  $1 2 . 5 \text{ cm} / \text{sec}$  の水流において観察されたものである。第 1 の柱状体 1 と第 2 の柱状体 2 との交差部近傍から周期的に縦渦が発生する。縦渦は第 1 の柱状体 1 と第 2 の柱状体 2 との離間隙間 (  $s$  ) を僅かに変化させると、2 種類の形態をとることが観察される。また、これら 2 種類の縦渦による励振力は、従来のカルマン渦による励振力に対して 3 倍以上の大きな励振力を有するとともに、2 つの柱状体の離間間隔 (  $s$  ) を僅かに変えることで広範囲の流速域においても振動を維持することが判明した。これら 2 種類の縦渦による励振、すなわちトレーリング

40

50

渦励振およびネックレス渦励振とも、従来のカルマン渦励振とは異なる形態を示すものである。

#### 【0024】

縦渦の発生は流体が水等の液体の場合のみならず、流体が空気等の気体の場合にも発生する。図2は、空気の流れ方向に対し長手方向が交差するように配設された第1の柱状体1と、前記第1の柱状体1に対し離間して長手方向が交差するように配設された第2の柱状体2とを有する装置における、空気の流速と第1の柱状体1の振幅との関係を示す実験結果である。図中、(1)のデータは、単独柱状体における渦、すなわち通常のカルマン渦励振による流速に対する振幅の関係を示す。流速に対する振幅の変化は極めて敏感であり、共振振動数に相当する流速から僅かでも流速が変動すると、振幅は急激に減少する。(2)のデータは、 $s/d = 0.08$ におけるトレーリング渦励振による流速に対する振幅の関係を示す。トレーリング渦励振は、カルマン渦励振に較べると流速の速い領域で発生し、流速に対する振幅の変化は鈍感である。(3)のデータは、 $s/d = 0.28$ におけるネックレス渦励振による流速に対する振幅の関係を示す。ネックレス渦励振はトレーリング渦励振よりもさらに流速の速い領域で発生する。そして、ネックレス渦励振による流速に対する振幅の変化は極めて鈍感であり、広範囲の流速域において振幅が減衰することなく大きな値を維持する。図の例では $7.5 \sim 13 \text{ m/sec}$ にわたる広範囲の流速域で大きな振幅を維持していることが分かる。これらのデータからネックレス渦励振を風力発電や水力発電に利用することができれば、広範囲の風速や水流速に適用可能な発電装置を実現できることが分かる。

10

20

#### 【0025】

以下、本発明に係る流体による振動発電装置について、図面に基づいて説明する。図3は流体による振動発電装置の第1実施例を示す正面図であり、図4は平面図である。また、図5は図3中のA-A矢視断面図である。本発明は、流体の流れ方向3に対し長手方向が交差するように配設された第1の柱状体1と、前記第1の柱状体1に対し離間して長手方向が交差するように配設された第2の柱状体2と、前記第1の柱状体1と据付台4との間に配設された発電装置5とを備える。

#### 【0026】

水や空気等の流体が流れる流路の底面、例えば地面6には支柱7が立設される。支柱7の上端近くには第1の柱状体1の基端部が弾性体8を介して支持される。第1の柱状体1は地面6に対して略平行になるよう弾性支持される。ここで、弾性体8は異方性の弾性係数を有するものを用いるのが好適である。例えば、弾性体8の構造としてゴムと鉄板を積層し、第1の柱状体1に横方向の外力が作用する場合に水平方向の剛性は大きく、上下方向の剛性は小さくなるような異方性の弾性係数を有するものが好適である。また、等方性の弾性係数を有するパネと側板を組み合わせるにより水平方向の剛性を高め、結果的に上下方向の剛性を小さくする構成とした弾性体8を用いてもよい。

30

#### 【0027】

第1の柱状体1の先端部9に相当する地面6には発電装置たるコイル11を載置する据付台4が固定され、該据付台4上には被覆された導電性の線材をからなるコイル11が設けられている。また、第1の柱状体1の先端部には棒状の永久磁石12が固定され、前記コイル11の中心部に挿入するように垂下されている。したがって、第1の柱状体1の先端部9が上下方向13に振動すると、据付台4上に固定されたコイル11の中心部に対して永久磁石12が挿脱されることとなり、コイル11には交流電力が発生することになる。

40

#### 【0028】

流体の流れ方向3に対し長手方向が交差するように配設された第1の柱状体1の後流側には、前記第1の柱状体1に対し離間して第2の柱状体2が設けられている。第2の柱状体2は長手方向が第1の柱状体1と交差するように立設されている。具体的には第2の柱状体2は底板14上に柱状体2を立設固定したものであり、地面6に対して底板14を任意の位置に固定することができるようにされている。すなわち、第1の柱状体1と第2の柱状体2との離間間隔( $s$ )を第1の柱状体1の直径( $d$ )に対して所定の値にするためには

50

、単に底板14の地面6に対する位置を変更するだけでよい。したがって、本発明に係る流体による振動発電装置が設置される環境における水や空気等の流体の流速に応じて、第1の柱状体1と第2の柱状体2との離間間隔(s)を容易に変更でき、 $s/d$ を適正な値として確実にネックレス渦励振を生じさせることができる。

【0029】

図6は、本発明の第2実施例を示す正面図である。第1実施例の平面図である図3に相当するものである。基本構成は第1実施例と同じであるが、第1実施例では発電装置5が電磁誘導方式であるのに対し、第2実施例では発電装置5が圧電素子15と該圧電素子15を押しやる押し体16からなる発電装置である点において相違する。第1の柱状体1の先端部に相当する地面6には発電装置たる圧電素子15を載置する据付台4が固定され、該据付台4上にはセラミックス等の圧電材料からなる圧電素子15が設けられている。また、第1の柱状体1の先端部には圧電素子15を押しやる押し体16が固定され、前記圧電素子15の上面に当接または近接する状態にされている。したがって、第1の柱状体1の先端部が上下方向13に振動すると、圧電素子15を周期的に押しやることとなり、圧電素子15には交流電力が発生することになる。

10

【0030】

上記に説明したような第1実施例の振動発電装置によれば、第1の柱状体1と第2の柱状体2との離間間隔(s)を流体の流速に応じて変更可能としたことから、設置環境における流速条件に最適な離間間隔(s)を選択することにより、流体の流速が広範囲に変動しても確実に縦渦を発生させ、効率的に発電を行うことができる。また、従来の風車発電装置や水車発電装置とは異なり、回転機構部が存在しないことから、長期間にわたってメンテナンスの必要性がない。さらに、発電装置5の主要部が永久磁石12とコイル11から構成されるので長期間にわたって信頼性の高い発電を行うことができる。また、第1の柱状体1が弾性支持されることから、流体の縦渦による流体エネルギーを柱状体1の振幅に容易に変換することができる。

20

【0031】

また、第2実施例の振動発電装置によれば、発電装置5が圧電素子15と該圧電素子15を押しやる押し体16から構成されるので、コンパクトな発電装置を実現できる。

【0032】

以上、本発明を実施例に基づいて説明したが、本発明は種々の変形実施をすることができる。たとえば上記実施例においては、第1の柱状体1および第2の柱状体2ともに円形断面の柱状体1,2を用いたが、これらの柱状体1,2の断面形状は円形断面に限定されるものではない。4角形等の多角形の断面形状であってもよいし、楕円形等の非円形の断面形状であっても構わない。また、第1の柱状体1および第2の柱状体2とも実施例のように一端支持としてもよいが、両端支持とすることも可能である。

30

【0033】

さらに、上記実施例では支柱7や据付台4を地面6に直接立設する場合について説明をしたが、支柱7や据付台4を共通の台板上に立設するようにしてもよい。

【図面の簡単な説明】

【0034】

【図1】縦渦の様子を示すものであり、(a)はトレーリング渦励振を、(b)はネックレス渦励振を示す。

40

【図2】流体の流速と柱状体の振幅との関係を示す特性図である。

【図3】本発明の第1実施例を示す正面図である。

【図4】本発明の第1実施例を示す平面図である。

【図5】図3中のA-A矢視断面図である。

【図6】本発明の第2実施例を示す正面図である。

【符号の説明】

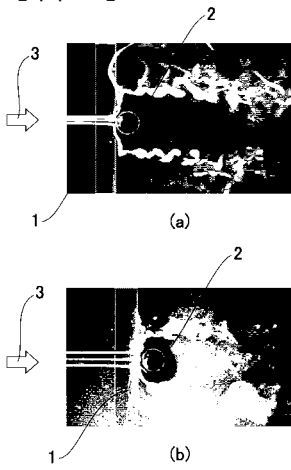
【0035】

1 第1の柱状体

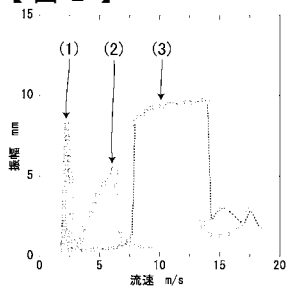
50

- 2 第2の柱状体
- 3 流体の流れ方向
- 4 据付台
- 5 発電装置
- 15 圧電素子
- 16 押圧体

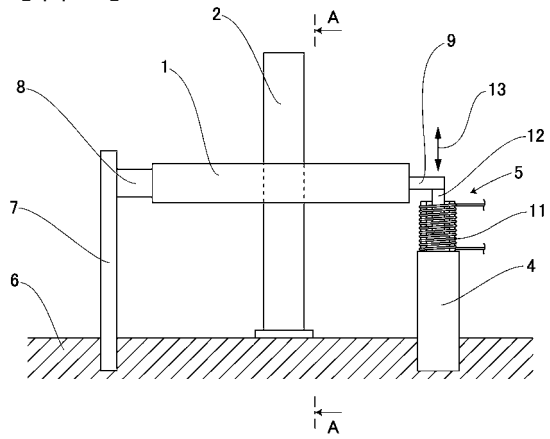
【図1】



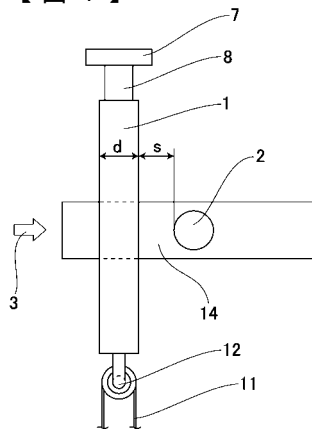
【図2】



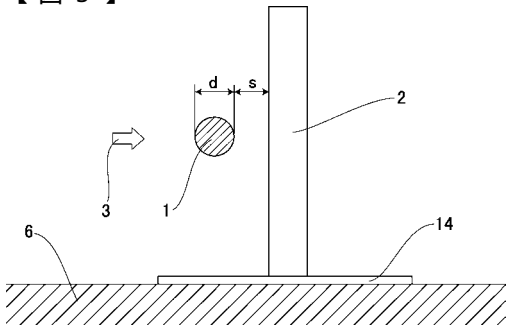
【図3】



【図4】



【 図 5 】



【 図 6 】

