

(19) 日本国特許庁(JP)

再公表特許(A1)

(11) 国際公開番号

W02004/028396

発行日 平成18年1月19日 (2006.1.19)

(43) 国際公開日 平成16年4月8日 (2004.4.8)

(51) Int. Cl.	F I	テーマコード (参考)
<b>A61C 11/00 (2006.01)</b>	A61C 11/00	A 4C059
<b>G06T 1/00 (2006.01)</b>	G06T 1/00	290B 5B057
<b>A61C 19/045 (2006.01)</b>	A61C 11/00	C
	A61C 11/00	D

審査請求 有 予備審査請求 有 (全 55 頁)

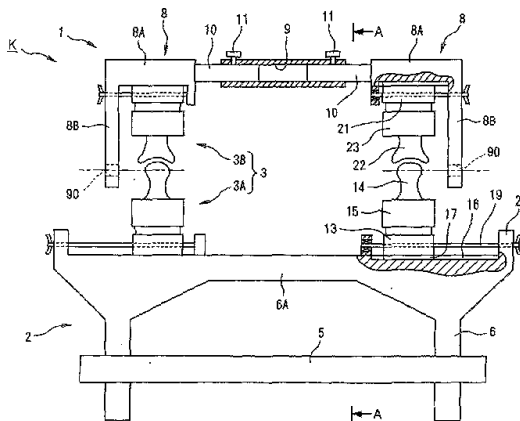
出願番号 特願2004-539558 (P2004-539558)	(71) 出願人 899000057
(21) 国際出願番号 PCT/JP2003/012345	学校法人日本大学
(22) 国際出願日 平成15年9月26日 (2003.9.26)	東京都千代田区九段南四丁目8番24号
(31) 優先権主張番号 特願2002-283250 (P2002-283250)	(74) 代理人 100066980
(32) 優先日 平成14年9月27日 (2002.9.27)	弁理士 森 哲也
(33) 優先権主張国 日本国 (JP)	(74) 代理人 100075579
	弁理士 内藤 嘉昭
	(74) 代理人 100103850
	弁理士 崔 秀▲てつ▼
	(72) 発明者 新井 嘉則
	東京都足立区千住2-29-6
	(72) 発明者 秋山 裕
	東京都千代田区九段南四丁目8番24号
	学校法人日本大学内

最終頁に続く

(54) 【発明の名称】 咬合器、フェイスボウ、咬合確認システム、及び顎関節再現システム

(57) 【要約】

より患者個人の実際の顎関節運動に近い若しくは理想とする、咬合時の関節運動を再現可能な咬合器及びその咬合器のために使用されるフェイスボウを提供する。このために、基準面に対する咬合平面を精度良く採取可能な本願のフェイスボウFを使用して、当該咬合平面を精度良く採取する。また、実際の患者の顎関節形状に近い顎関節部の立体モデルを、咬合器Kの関節部に使用すると共に、上記フェイスボウFを使用して咬合状態も3次元的に生体の位置関係を当該咬合器1に再現可能とする。また、より患者個人の実際の顎関節運動に近い若しくは理想とする、咬合時の関節運動を再現可能な咬合器を使用した咬合確認システム、及び顎関節再現システムを提供する。そのために、生体の顎関節部を局所X線CT装置で撮影して3次元画像データを求め、該3次元画像データから上記顎関節部の立体モデルを作製する。この立体モデルを咬合器Kの関節部に使用すると共に、咬合状態も3次元的に生体の位置関係を再現する。



**【特許請求の範囲】****【請求項 1】**

下顎歯形模型が取り付けられる下弓部と、上顎歯形模型が取り付けられる上弓部と、上記下弓部と上弓部とを連結して開閉運動や側方運動などを可能とする左右の関節部とを備える咬合器において、

上記関節部は、下弓部に着脱可能に取り付けられて上方に突出する疑似関節頭と、上弓部に着脱可能に取り付けられて上記疑似関節頭に上方から対向する疑似関節窩とを備え、上記疑似関節頭及び疑似関節窩の少なくとも一方の外形輪郭は、上記上顎歯形模型を作製する際に印象をとった人物の下顎関節頭若しくは上顎関節窩の輪郭形状に応じた形状となっていることを特徴とする咬合器。

10

**【請求項 2】**

上記咬合器は、下弓部と上弓部とを相対的に近づける方向に付勢する弾性体を備えることを特徴とする請求の範囲第 1 項に記載した咬合器。

**【請求項 3】**

上記関節部は、対向する上関節部と下関節部とから構成され、上記上関節部は、上弓部に支持される上取付け部材と、上顎関節窩モデルと、上顎関節窩モデルの台座を上記上取付け部材に着脱可能に取り付ける第 1 取付け手段とからなり、上記下関節部は、下弓部に固定される下取付け部材と、下顎関節頭モデルと、下顎関節頭モデルの台座を上記下取付け部材に着脱可能に取り付ける第 2 取付け手段とからなることを特徴とする請求の範囲第 1 項又は請求の範囲第 2 項に記載した咬合器。

20

**【請求項 4】**

上記第 1 取付け手段は、上記上取付け部材に形成された雄ねじ部と、上記雄ねじ部に螺合可能な雌ねじが内径面に形成された筒部材と、その筒部材と一体に形成されて上記上顎関節窩モデルが通過可能な穴を形成すると共に上記上顎関節窩モデルの台座の周縁部に当接可能な内向きフランジと、からなり、上記雄ねじ部に上記雌ねじを螺合させることで、上記上顎関節窩モデルの台座の外周部を、上取付け部材と上記内向きフランジとで挟み込むことを特徴とする請求の範囲第 3 項に記載した咬合器。

**【請求項 5】**

上記第 2 取付け手段は、上記下取付け部材に形成された雄ねじ部と、上記雄ねじ部に螺合可能な雌ねじが内径面に形成された筒部材と、その筒部材と一体に形成されて上記下顎関節頭モデルが通過可能な穴を形成すると共に上記下顎関節頭モデルの台座の周縁部に当接可能な内向きフランジと、からなり、上記雄ねじ部に上記雌ねじを螺合させることで、上記下顎関節頭モデルの台座の外周部を、下取付け部材と上記内向きフランジとで挟み込むことを特徴とする請求の範囲第 3 項又は請求の範囲第 4 項に記載した咬合器。

30

**【請求項 6】**

上記第 1 取付け手段は、上記上取付け部材の先端部に形成されて内周の凹部側に上顎関節窩モデルの台座を差し込み可能な環状部と、上記環状部とネジ結合しつつ当該環状部を横方向に貫通して先端部を上記上顎関節窩モデルの台座側面に当接若しくは内部にねじ込み可能な固定ネジとを備えることを特徴とする請求の範囲第 3 項又は請求の範囲第 5 項に記載した咬合器。

40

**【請求項 7】**

上記台座の横断面形状及び上記環状部の凹部形状は共に多角形状であり、且つ上記台座は、上記環状部の凹部に係合可能な形状となっていることを特徴とする請求の範囲第 6 項に記載した咬合器。

**【請求項 8】**

上記第 2 取付け手段は、上記下取付け部材の先端部に形成されて内周側の凹部に下顎関節頭モデルの台座を差し込み可能な環状部と、上記環状部とネジ結合しつつ当該環状部を横方向に貫通して先端部を上記下顎関節頭モデルの台座側面に当接若しくは内部にねじ込み可能な固定ネジとを備えることを特徴とする請求の範囲第 3 項又は請求の範囲第 4 項に記載した咬合器。

50

## 【請求項 9】

上記台座の横断面形状及び上記環状部の凹部形状は共に多角形状であり、且つ上記台座は、上記環状部の凹部に係合可能な形状となっていることを特徴とする請求の範囲第 8 項に記載した咬合器。

## 【請求項 10】

上記上取付け部に対する、上顎関節窩モデルの台座の位置を規制する上側位置決め手段を備えることを特徴とする請求の範囲第 3 項～請求の範囲第 9 項のいずれかに記載した咬合器。

## 【請求項 11】

上記下取付け部に対する、下顎関節頭モデルの台座の位置を規制する下側位置決め手段を備えることを特徴とする請求の範囲第 3 項～請求の範囲第 7 項のいずれかに記載した咬合器。

10

## 【請求項 12】

上記疑似関節頭及び疑似関節窩の少なくとも一方の位置を、左右方向に位置決め調整する位置調整手段を備えることを特徴とする請求の範囲第 1 項～請求の範囲第 11 項のいずれかに記載した咬合器。

## 【請求項 13】

上記複数組の下顎関節頭モデルと上顎関節窩モデルの組を有し、上記上顎歯形模型を作製する際に印象をとった人物の顎関節の形状に応じて、上記複数組の下顎関節頭モデルと上顎関節窩モデルの組の一组が、上記疑似関節頭及び疑似関節窩として使用されることを特徴とする請求の範囲第 1 項～請求の範囲第 12 項のいずれかに記載した咬合器。

20

## 【請求項 14】

咬合器における左右方向で対をなす位置にそれぞれフェイスボウを連結するための連結部を備えることを特徴とする請求の範囲第 1 項～請求の範囲第 13 項のいずれかに記載した咬合器。

## 【請求項 15】

上記請求の範囲第 14 項に記載の咬合器のために使用されて、顎関節と咬合平面との位置関係を当該咬合器上に再現するためのフェイスボウであって、

左右対称に延在する左右一对の足部を備えたフェイスボウ本体と、その各足部の先端部に設けられて咬合器側の上記連結部に連結可能な連結部と、上記フェイスボウ本体に支持されて患者の鼻上部の窪みに当接させる鼻当てと、を備え、

30

上記鼻当ては、少なくともフェイスボウ本体に対し上下方向及び前後方向の位置を調整可能な位置調整機構を備えることを特徴とするフェイスボウ。

## 【請求項 16】

上記フェイスボウ本体には水準器が設けられていることを特徴とする請求の範囲第 15 項に記載のフェイスボウ。

## 【請求項 17】

上記足部先端部に設けた連結部は、患者の外耳道に挿入可能なイヤロッドであって、咬合器側の連結部は、そのイヤロッドを挿入可能な挿入穴からなることを特徴とする請求の範囲第 15 項又は請求の範囲第 16 に記載したフェイスボウ。

40

## 【請求項 18】

上記フェイスボウ本体は、X線に対し透過性の性質を有する素材からなると共に、上記イヤロッドより前方位置で患者の下顎関節頭中心若しくはその近傍と左右方向で対向するX線非透過物質からなるマーキング部材と、そのマーキング部材を各足部に支持させる支持部材とを備えることを特徴とする請求の範囲第 17 項に記載したフェイスボウ。

## 【請求項 19】

対象とする人物の顎関節部を撮影するCT装置と、CT装置が撮影した画像情報により特定される上記顎関節部の3次元画像データに基づき当該顎関節部の立体モデルを成形する光造形装置と、

下顎歯形模型を取り付ける下弓部と、上顎歯形模型を取り付ける上弓部と、上記下弓部

50

と上弓部とを連結する左右の関節部とを備える咬合器とを備え、

上記関節部は、下弓部に取り付けられて上方に突出する疑似関節頭と、上弓部に取り付けられて上記疑似関節頭に上側から対向する疑似関節窩とからなり、その疑似関節頭及び疑似関節窩の少なくとも一方は、上記光造形装置で成形した立体モデルで構成されることを特徴とする咬合確認システム。

【請求項 20】

下顎歯形模型を取り付ける下弓部と、上顎歯形模型を取り付ける上弓部と、上記下弓部と上弓部とを連結する左右の関節部とを備え、上記関節部が、上記下弓部に着脱可能に取り付けられる下顎関節頭モデルと、上記上弓部に着脱可能に取り付けられて上記下顎関節頭モデルと上下に対向可能な上顎関節窩モデルとからなる咬合器と、

上記咬合器で使用される複数種類の下顎関節頭モデル及び上顎関節窩モデルと、

上記複数種類の下顎関節頭モデル及び上顎関節窩モデルの情報を格納したデータベースと、

対象とする人物の顎関節部を撮影するCT装置と、

CT装置が撮影した画像情報により特定される上記顎関節部の3次元画像データに基づき、上記データベースを参照して上記複数種類の下顎関節頭モデル及び上顎関節窩モデルから、上記咬合器に取り付ける特定の下顎関節頭モデル及び上顎関節窩モデルを選択する選択手段と、を備えることを特徴とする咬合確認システム。

【請求項 21】

複数種類の下顎関節頭モデル及び上顎関節窩モデルの3次元画像データを格納したデータベースと、

対象とする人物の顎関節部を撮影するCT装置と、

CT装置が撮影した画像情報により特定される上記顎関節部の3次元画像データ若しくは特徴情報と上記データベース中の3次元画像データに基づき、上記複数種類の下顎関節頭モデル及び上顎関節窩モデルの内の、上記撮影した顎関節部の3次元形状に近似した下顎関節頭モデル及び上顎関節窩モデルを選択する選択手段と、上記選択手段で選択された下顎関節頭モデル及び上顎関節窩モデルの立体モデルをデータベース中のデータに基づき成形する光造形装置と、

下顎歯形模型を取り付ける下弓部と、上顎歯形模型を取り付ける上弓部と、上記下弓部と上弓部とを連結する左右の関節部とを備える咬合器とを備え、

上記関節部は、下弓部に取り付けられて上方に突出する疑似関節頭と、上弓部に取り付けられて上記疑似関節頭に上側から対向する疑似関節窩とからなり、その疑似関節頭及び疑似関節窩の少なくとも一方が、上記光造形装置で成形した立体モデルが使用されることを特徴とする咬合確認システム。

【請求項 22】

上記下弓部と上弓部とを相対的に近づける方向に付勢する弾性体を備えることを特徴とする請求の範囲第19項～請求の範囲第21項のいずれかに記載した咬合確認システム。

【請求項 23】

上記関節部は、対向する上関節部と下関節部とから構成され、上記上関節部は、上弓部に支持される上取付け部材と、上顎関節窩モデルと、上顎関節窩モデルの台座を上記上取付け部材に着脱可能に取り付ける第1取付け手段とからなり、上記下関節部は、下弓部に固定される下取付け部材と、下顎関節頭モデルと、下顎関節頭モデルの台座を上記下取付け部材に着脱可能に取り付ける第2取付け手段とからなることを特徴とする請求の範囲第19項～請求の範囲第22項のいずれかに記載した咬合確認システム。

【請求項 24】

上記第1取付け手段は、上記上取付け部材に形成された雄ねじ部と、上記雄ねじ部に螺合可能な雌ねじが内径面に形成された筒部材と、その筒部材と一体に形成されて上記上顎関節窩モデルが通過可能な穴を形成すると共に上記上顎関節窩モデルの台座の周縁部に当接可能な内向きフランジと、からなり、上記雄ねじ部に上記雌ねじを螺合させることで、上記上顎関節窩モデルの台座の外周部を、上取付け部材と上記内向きフランジとで挟み込む

10

20

30

40

50

ことを特徴とする請求の範囲第 2 3 項に記載した咬合確認システム。

【請求項 2 5】

上記第 2 取付け手段は、上記下取付け部材に形成された雄ねじ部と、上記雄ねじ部に螺合可能な雌ねじが内径面に形成された筒部材と、その筒部材と一体に形成されて上記下顎関節頭モデルが通過可能な穴を形成すると共に上記下顎関節頭モデルの台座の周縁部に当接可能な内向きフランジと、からなり、上記雄ねじ部に上記雌ねじを螺合させることで、上記下顎関節頭モデルの台座の外周部を、下取付け部材と上記内向きフランジとで挟み込むことを特徴とする請求の範囲第 2 3 項又は請求の範囲第 2 4 項に記載した咬合確認システム。

【請求項 2 6】

上記第 1 取付け手段は、上記上取付け部材の先端部に形成されて内周の凹部側に上顎関節窩モデルの台座を差し込み可能な環状部と、上記環状部とネジ結合しつつ当該環状部を横方向に貫通して先端部を上記上顎関節窩モデルの台座側面に当接若しくは内部にねじ込み可能な固定ネジとを備えることを特徴とする請求の範囲第 5 項又は請求の範囲第 2 5 項に記載された咬合確認システム。

10

【請求項 2 7】

上記第 2 取付け手段は、上記下取付け部材の先端部に形成されて内周の凹部側に下顎関節頭モデルの台座を差し込み可能な環状部と、上記環状部とネジ結合しつつ当該環状部を横方向に貫通して先端部を上記下顎関節頭モデルの台座側面に当接若しくは内部にねじ込み可能な固定ネジとを備えることを特徴とする請求の範囲第 2 3 項又は請求の範囲第 2 4 項

20

【請求項 2 8】

上記上取付け部に対する、上顎関節窩モデルの台座の位置を規制する上側位置決め手段を備えることを特徴とする請求の範囲第 2 3 項～請求の範囲第 2 7 項のいずれかに記載した咬合確認システム。

【請求項 2 9】

上記下取付け部に対する、下顎関節頭モデルの台座の位置を規制する下側位置決め手段を備えることを特徴とする請求の範囲第 2 3 項～請求の範囲第 2 8 項のいずれかに記載した咬合確認システム。

【請求項 3 0】

上記疑似関節頭及び疑似関節窩の少なくとも一方を、左右方向に位置決め調整する位置調整手段を備えることを特徴とする請求の範囲第 1 9 項～請求の範囲第 2 9 項のいずれかに記載した咬合確認システム。

30

【請求項 3 1】

顎関節と咬合平面との位置関係を咬合器上に再現するために使用され且つ左右対称に延在する左右一対の足部を備えたフェイスボウ本体を有するフェイスボウを備え、

少なくとも左右の足部が上記 C T 装置で使用される光線に対し透過性の性質を有する素材からなると共に、左右の足部の先端部にそれぞれ、上記光線に対し非透過性の性質を有する素材からなるマーキング部材が少なくとも 1 個、設けられていることを特徴とする請求の範囲第 1 9 項～請求の範囲第 3 0 項のいずれかに記載した咬合確認システム。

40

【請求項 3 2】

上記フェイスボウには、上記フェイスボウ本体に支持されて患者の鼻上部の窪みに当接させる鼻当てを備え、この鼻当ては、フェイスボウ本体に対し上下方向及び前後方向の位置を調整する位置調整機構を備えることを特徴とする請求の範囲第 3 1 項に記載した咬合確認システム。

【請求項 3 3】

上記フェイスボウ本体には、水準器が取付けられていることを特徴とする請求の範囲第 3 1 項又は請求の範囲第 3 2 項に記載した咬合確認システム。

【請求項 3 4】

上記マーキング部材は、患者の下顎頭中央部と横方向から対向すると想定される位置に設

50

けられていることを特徴とする請求の範囲第 3 1 項～請求の範囲第 3 3 項のいずれかに記載した咬合確認システム。

【請求項 3 5】

上記フェイスボウにおける各足部の先端側に患者の外耳道に差し込むイヤロッドが設けられ、且つ上記咬合器の左右両側には当該イヤロッドを差し込む挿入孔が設けられていることを特徴とする請求の範囲第 3 1 項～請求の範囲第 3 4 項のいずれかに記載した咬合確認システム。

【請求項 3 6】

対象とする人間の頭部に装着されるヘッドギアを備え、該ヘッドギアには、上記フェイスボウの左右両端部をそれぞれ一時的に接続する左右の接続部を有すると共に、その接続部の位置を所定の位置に調整する接続位置調整手段を備えることを特徴とする請求の範囲第 3 1 項～請求の範囲第 3 4 項のいずれかに記載した咬合確認システム。

10

【請求項 3 7】

上記ヘッドギアには、当該ヘッドギアを CT 装置に仮固定する固定手段を備えることを特徴とする請求の範囲第 3 6 項に記載した咬合確認システム。

【請求項 3 8】

顎関節頭の理想モデル情報を格納したデータベースを備え、上記 CT 装置が撮影した画像情報により特定される上記顎関節部のうちの顎関節頭の外形輪郭と、データベース上の対応する理想モデルとを比較して上記関節頭が所定以上摩耗していると判定すると、上記 CT 装置が撮影した画像情報により特定される関節頭の輪郭が、上記理想モデルに近づける方向に肉盛りした輪郭となるように、上記 CT 装置が撮影した画像情報により特定される上記顎関節部の 3 次元画像データを補正するデータ補正手段を備えることを特徴とする請求の範囲第 1 9 項～請求の範囲第 3 7 項のいずれかに記載した咬合確認システム。

20

【請求項 3 9】

対象とする人物の顎関節部を撮影する CT 装置と、CT 装置が撮影した画像情報により特定される上記顎関節部の 3 次元画像データに基づき顎関節部の立体モデルを成形する光造形装置と、を備えることを特徴とする顎関節部再現システム。

【請求項 4 0】

顎関節と咬合平面との位置関係を咬合器上に再現するために使用され且つ左右対称に延在する左右一对の足部を備えたフェイスボウ本体を有するフェイスボウを備え、

30

少なくとも左右の足部が上記 CT 装置で使用される光線に対し透過性の性質を有する素材からなると共に、

左右の足部の先端部であって患者の下顎頭中央部と横方向から対向すると想定される位置にそれぞれ、上記光線に対し非透過性の性質を有する素材からなるマーキング部材が設けられ、撮像された上記マーキング部材の位置に基づき、光造形のための造形領域 B を特定することを特徴とする請求の範囲第 3 9 項に記載の顎関節部再現システム。

【請求項 4 1】

CT 装置が撮影した画像情報により特定される上記顎関節部の 3 次元画像データを、光造形用に複数層の 2 次元輪郭画像データに変換するデータ変換部と、上記データ変換部が変換した複数層の 2 次元輪郭画像データをそれぞれ通信手段を介して上記光造形装置に送信する送信手段と、を備えることを特徴とする請求の範囲第 2 1 又は請求の範囲第 4 0 項に記載した顎関節部再現システム。

40

【請求項 4 2】

上記送信手段で送信される各 2 次元輪郭画像データは、対応する断面の 2 次元輪郭を特定する複数点の座標データであることを特徴とする請求の範囲第 4 1 項に記載した顎関節再現システム。

【発明の詳細な説明】

【技術分野】

本発明は、咬合を確認するための歯科用の咬合器、及びその咬合器用のフェイスボウ、ならびに歯に関する補綴物の作成や顎関節の治療などの際に使用可能な咬合確認システム

50

、その咬合確認システムに採用可能な顎関節再現システムに関するものである。

#### 【背景技術】

従来の咬合器は、例えば特開2000-262545号公報(第1図参照)に記載されているように、下顎歯形模型が取り付けられる下弓部と、上顎歯形模型が取り付けられる上弓部とを備えると共に、その上弓部と下弓部とを連結する関節部とを設けることで、歯形模型の開閉等の疑似関節運動を可能として、咬み合わせの状態を再現する。そして、この咬合器は、上下の歯の噛み合わせの治療や補綴物を作製する際に使用される。

上記従来文献に記載の関節部は、下弓部と一体の凹部である矢状顆路傾斜角に対し、上弓部と一体の断面円形の上顎部回転軸(2)を上側から載置することで構成されている。なお、板バネ(3)で外れないように付勢している。そして、上記矢状顆路傾斜角を特定

10

することで、目的とする関節運動を再現しようとするものである。

また、従来の咬合器としては、特開平11-28217号公報(第4図参照)に記載されている形式もある。この咬合器の関節部の構成は、下弓部に取り付けられて上方に突出した球体からなる顆頭球(12)と、上弓部に取り付けられたコンダイルボックス(17)とから構成され、上記コンダイルボックスの平面で関節窩(顆路)を表現している。

そして、後者の従来例の咬合器によれば、下弓部(基台)に、顆頭球から、コンダイルボックスと独立して上顎歯形模型をリフトするベネットリフト機構(15)を設けることで、生体の現状のままに忠実・正確に取り付けた下顎歯形模型の位置に対し、生体に最適と診断された下顎の位置に咬合器上で任意に再設定することを可能として、目的とする関節運動を確保しようとするものである。

20

ここで、上記のような従来の咬合器にあっては、過補償再現の理論が採用され、この過補償理論に基づいて関節部の構成が考えられたり当該関節部の調整が実施される。この過補償再現の理論は、実際の生体の顎関節運動よりもやや過剰に運動するように、咬合器の顆路調節機構を設定しておけば、この咬合器上で製作された補綴物は、口腔内で側方運動を営む際に離開しやすくなる、という理論である。この理論を採用することで、調節性の劣る咬合器でも為害作用の少ないそこそこの補綴物が製作できる。

しかしながら、調節性の劣る半調節性咬合器によって再現される下顎運動には、必ずある程度の誤差が伴うものであり、このような咬合器上で作られた補綴物は、側方運動中に対合歯と衝突するか、離れるか、いずれかのエラーを引き起こす可能性がある。特に、総義歯のバランスドオクルージョンを与える場合には、これらのエラーのうち、いずれが起

30

きても補綴が失敗する可能性がある。

離開すること(総義歯の左右の人工歯が作業側は咬んで、平衡側は離れること)は、少数の歯の補綴物作製のときは問題がない。しかし、多数の歯の欠損や、総義歯の場合は、上記の理論を拡大解釈すると、人工歯の咬合面は平坦な面を与えるほうが良いと思われるが、これは誤った考え方を招く恐れがある。平坦な咬合面は、咀嚼効率が悪く、顎提や歯根膜に多大な負担を加えるため、決して好ましいものではない。むしろ臼歯の咬頭はできる限り鋭利にするほうが良い。

そういった意味から、平均値咬合器(顆路角として平均値を採用している)や、半調節性咬合器、全調節性咬合器(顆路角が個人的に調節できる咬合器。ただし、調整がむずかしく、しかも、3次元的には忠実ではない。)が従来、種々作られ、その咬合器による咬

40

合の再現によって補綴物が作られてきた。

しかしながら、上記の従来例のように、咬合器上の関節運動について種々の発明が行われているが、いずれも断面円形の棒体や球体による関節構造を前提として、角度や位置調整等を上記過補償理論に基づき行うことで、補綴に必要な関節運動を得ようとする発想であり、実際の関節形状を再現しようとする発想ではない。すなわち、歯学関係者にとっては、従来、上述のように過補償再現の理論が前提にあり、実際の形状で顎関節を再現しようとする発想自体が無い。このことは、例えば、人工顎関節の発明である特開平11-146889号公報において、関節頭をラグビーフットボール形状としていることから明白である。

ここで、対象とする患者の所定の基準面(例えばフランクフルト平面やカンベル平面な

50

どの基準とする平面)に対する咬合平面を採取して咬合器に再現するために、フェイスボウが使用される。

従来のフェイスボウでは、例えば、その左右の足部先端部に設けたイヤロッドを、それぞれ患者についての外耳道に挿入すると共にフェイスボウ本体を所定基準面に位置するように配置させて、そのフェイスボウに取り付けられたバイトフォークによって患者の上顎の咬合平面位置を採取する。

そして、上記採取した咬合平面に、上顎歯形模型と下顎歯形模型の咬合位置が来るようにして、当該上顎歯形模型と下顎歯形模型は、対応する咬合器にマウントして再現される。

ここで、例えば、咬合器がフランクフルト平面基準の咬合器であれば、フェイスボウを患者に装着させる際にはフランクフルト平面に位置するように当該フェイスボウを設定させる方が良いが、上述のように咬合器の関節部を球体と平面のようなもので構成しているためにフェイスボウを基準平面に正確に位置合わせる必要がないためと、従来のフェイスボウの機構上、正確に基準平面に設定し難いことから、それほど正確にフェイスボウを基準面に合わせることは通常行われていない。

また、従来のフェイスボウは、例えば金属製など、X線非透過物質から作られている。

#### 【発明の開示】

本発明は、上記のような点に鑑みてなされたもので、より患者個人の実際の顎関節運動に近い咬合時の関節運動を再現可能な咬合器及びそれに使用されるフェイスボウを提供することを課題としている。また、より患者個人の実際の顎関節に近い若しくは理想とする咬合時の関節運動を再現可能な咬合確認システム、及び顎関節再現システムを提供することを課題としている。

その課題を解決するために、本発明のうち請求の範囲第1項に記載した発明は、下顎歯形模型が取り付けられる下弓部と、上顎歯形模型が取り付けられる上弓部と、上記下弓部と上弓部とを連結して開閉運動や側方運動などを可能とする左右の関節部とを備える咬合器において、

上記関節部は、下弓部に着脱可能に取り付けられて上方に突出する疑似関節頭と、上弓部に着脱可能に取り付けられて上記疑似関節頭に上方から対向する疑似関節窩とを備え、上記疑似関節頭及び疑似関節窩の少なくとも一方の外形輪郭は、上記上顎歯形模型を作製する際に印象をとった人物の下顎関節頭若しくは上顎関節窩の輪郭形状に応じた形状となっていることを特徴とするものである。

本発明によれば、実際の顎関節形状に近い関節運動を咬合器にて再現可能となる。

次に、請求の範囲第2項に記載した発明は、請求の範囲第1項に記載した構成に対し、上記咬合器は、下弓部と上弓部とを相対的に近づける方向に付勢する弾性体を備えることを特徴とするものである。

本発明によれば、対向する疑似関節頭及び疑似関節窩を当接状態に維持できて滑らかな関節運動を可能とする。

次に、請求の範囲第3項に記載した発明は、請求の範囲第1項又は請求の範囲第2項に記載した構成に対し、上記関節部は、対向する上関節部と下関節部とから構成され、上記上関節部は、上弓部に支持される上取付け部材と、上顎関節窩モデルと、上顎関節窩モデルの台座を上記上取付け部材に着脱可能に取り付ける第1取付け手段とからなり、上記下関節部は、下弓部に固定される下取付け部材と、下顎関節頭モデルと、下顎関節頭モデルの台座を上記下取付け部材に着脱可能に取り付ける第2取付け手段とからなることを特徴とするものである。

本発明によれば、上顎関節窩モデル及び下顎関節頭モデルの取り替えが可能となる。

次に、請求の範囲第4項に記載した発明は、請求の範囲第3項に記載した構成に対し、上記第1取付け手段は、上記上取付け部材に形成された雄ねじ部と、上記雄ねじ部に螺合可能な雌ねじが内径面に形成された筒部材と、その筒部材と一体に形成されて上記上顎関節窩モデルが通過可能な穴を形成すると共に上記上顎関節窩モデルの台座の周縁部に当接可能な内向きフランジと、からなり、上記雄ねじ部に上記雌ねじを螺合させることで、上

10

20

30

40

50



記上顎関節窩モデルの台座の外周部を、上取付け部材と上記内向きフランジとで挟み込むことを特徴とするものである。

本発明によれば、簡易に上顎関節窩モデルの着脱が可能となる。

次に、請求の範囲第5項に記載した発明は、請求の範囲第3項又は請求の範囲第4項に記載した構成に対し、上記第2取付け手段は、上記下取付け部材に形成された雄ねじ部と、上記雄ねじ部に螺合可能な雌ねじが内径面に形成された筒部材と、その筒部材と一体に形成されて上記下顎関節頭モデルが通過可能な穴を形成すると共に上記下顎関節頭モデルの台座の周縁部に当接可能な内向きフランジと、からなり、上記雄ねじ部に上記雌ねじを螺合させることで、上記下顎関節頭モデルの台座の外周部を、下取付け部材と上記内向きフランジとで挟み込むことを特徴とするものである。

10

本発明によれば、簡易に下顎関節頭モデルの着脱が可能となる。

次に、請求の範囲第6項に記載した発明は、請求の範囲第3項又は請求の範囲第5項に記載された構成に対し、上記第1取付け手段は、上記上取付け部材の先端部に形成されて内周側の凹部に上顎関節窩モデルの台座を差し込み可能な環状部と、上記環状部とネジ結合しつつ当該環状部を横方向に貫通して先端部を上記上顎関節窩モデルの台座側面に当接若しくは内部にねじ込み可能な固定ネジとを備えることを特徴とするものである。

本発明によれば、簡易に上顎関節窩モデルの着脱が可能となる。

次に、請求の範囲第7項に記載した発明は、請求の範囲第6項に記載した構成に対し、上記台座の横断面形状及び上記環状部の凹部形状は共に多角形状であり、且つ上記台座は、上記環状部の凹部に係合可能な形状となっていることを特徴とするものである。

20

本発明によれば、上顎関節窩モデルの横方向(X-Y方向)や周方向の位置決めが容易となる。

次に、請求の範囲第8項に記載した発明は、請求の範囲第3項又は請求の範囲第4項に記載された構成に対し、上記第2取付け手段は、上記下取付け部材の先端部に形成されて内周側の凹部に下顎関節頭モデルの台座を差し込み可能な環状部と、上記環状部とネジ結合しつつ当該環状部を横方向に貫通して先端部を上記下顎関節頭モデルの台座側面に当接若しくは内部にねじ込み可能な固定ネジとを備えることを特徴とするものである。

本発明によれば、簡易に下顎関節頭モデルの着脱が可能となる。

次に、請求の範囲第9項に記載した発明は、請求の範囲第8項に記載した構成に対し、上記台座の横断面形状及び上記環状部の凹部形状は共に多角形状であり、且つ上記台座は、上記環状部の凹部に係合可能な形状となっていることを特徴とするものである。

30

本発明によれば、下顎関節頭モデルの横方向(X-Y方向)や周方向の位置決めが容易となる。

次に、請求の範囲第10項に記載した発明は、請求の範囲第3項～請求の範囲第9項のいずれかに記載した構成に対し、上記上取付け部に対する、上顎関節窩モデルの台座の位置を規制する上側位置決め手段を備えることを特徴とするものである。

本発明によれば、上顎関節窩モデルを上弓部に取り付ける際の向き調整が容易となる。

次に、請求の範囲第11項に記載した発明は、請求の範囲第3項～請求の範囲第10項のいずれかに記載した構成に対し、上記下取付け部に対する、下顎関節頭モデルの台座の位置を規制する下側位置決め手段を備えることを特徴とするものである。

40

本発明によれば、下顎関節頭モデルを下弓部に取り付ける際の向き調整が容易となる。

次に、請求の範囲第12項に記載した発明は、請求の範囲第1項～請求の範囲第11項のいずれかに記載した構成に対し、上記疑似関節頭及び疑似関節窩の少なくとも一方の位置を、左右方向に位置決め調整する位置調整手段を備えることを特徴とするものである。

本発明によれば、左右方向の位置調整が可能となることで、対象とする人物の左右の顎関節間の距離に、咬合器の左右の関節部位置を調整することが可能となる。

次に、請求の範囲第13項に記載した発明は、請求の範囲第1項～請求の範囲第12項のいずれかに記載した構成に対し、上記複数組の下顎関節頭モデルと上顎関節窩モデルの

50

組を有し、上記上顎歯形模型を作製する際に印象をとった人物の顎関節の形状に応じて、上記複数組の下顎関節頭モデルと上顎関節窩モデルの組の一组が、上記疑似関節頭及び疑似関節窩として使用されることを特徴とするものである。

本発明によれば、対象とする患者毎に下顎関節頭モデルと上顎関節窩モデルを用意する必要がないし、対象とする患者毎に顎関節の傾向が特定できれば、通常の2次元のレントゲン写真から使用する下顎関節頭モデルと上顎関節窩モデルを選択するというようなことも可能となる。

次に、請求の範囲第14項に記載した発明は、請求の範囲第1項～請求の範囲第13項のいずれかに記載した構成に対し、咬合器における左右方向で対をなす位置にそれぞれフェイスボウを連結するための連結部を備えることを特徴とするものである。

10

次に、請求の範囲第15項に記載した発明は、上記請求の範囲第14項に記載の咬合器のために使用されて、顎関節と咬合平面との位置関係を当該咬合器上に再現するためのフェイスボウであって、

左右対称に延在する左右一对の足部を備えたフェイスボウ本体と、その各足部の先端部に設けられて咬合器側の上記連結部に連結可能な連結部と、上記フェイスボウ本体に支持されて患者の鼻上部の窪みに当接させる鼻当てと、を備え、

上記鼻当ては、フェイスボウ本体に対し少なくとも上下方向及び前後方向の位置を調整可能な位置調整機構を備えることを特徴とするものである。

本発明によれば、フェイスボウをFH平面などの基準平面に調整する際、左右足部の先端部と鼻当て位置の少なくとも3点で患者の頭部に支持された状態となる。このとき、上記鼻当ては、少なくとも上下方向及び前後方向に調整可能なことから、このフェイスボウ本体に対する鼻当ての位置を調整することで、フェイスボウを少なくとも3点で患者の頭部にしっかりと支持させつつ基準面に調整可能となる。

20

次に、請求の範囲第16項に記載した発明は、請求の範囲第15項に記載した構成に対し、上記フェイスボウ本体には水準器が設けられていることを特徴とするものである。

本発明によれば、水準器によって傾斜の具合が容易に確認可能となる。すなわち、フェイスボウ設定時に当該フェイスボウを確実に水平にして使用可能となる。すなわち、より正確に、生体中の噛み合わせ位置を咬合器に再現することが可能となる。

次に、請求の範囲第17項に記載した発明は、請求の範囲第15項又は請求の範囲第16項に記載した構成に対し、上記足部先端部に設けた連結部は、患者の外耳道に挿入可能なイヤロッドであって、咬合器側の連結部は、そのイヤロッドを挿入可能な挿入穴からなることを特徴とするものである。

30

次に、請求の範囲第18項に記載の発明は、上記フェイスボウ本体は、X線に対し透過性の性質を有する素材からなると共に、上記イヤロッドより前方位置で患者の下顎関節頭中心若しくはその近傍と左右方向で対向するX線非透過物質からなるマーキング部材と、そのマーキング部材を各足部に支持させる支持部材とを備えることを特徴とするものである。

さらに、上記課題を解決するために、本発明のうち請求の範囲第19項に記載した発明は、対象とする人物の顎関節部を撮影するCT装置と、CT装置が撮影した画像情報により特定される上記顎関節部の3次元画像データに基づき当該顎関節部の立体モデルを成形する光造形装置と、

40

下顎歯形模型を取り付ける下弓部と、上顎歯形模型を取り付ける上弓部と、上記下弓部と上弓部とを連結する左右の関節部とを備える咬合器とを備え、

上記関節部は、下弓部に取り付けられて上方に突出する疑似関節頭と、上弓部に取り付けられて上記疑似関節頭に上側から対向する疑似関節窩とからなり、その疑似関節頭及び疑似関節窩の少なくとも一方は、上記光造形装置で成形した立体モデルで構成されることを特徴とする咬合確認システムを提供するものである。

本発明によれば、対象とする人物の顎関節と同等の関節構造を咬合器に再現することが可能となる。

次に、請求の範囲第20項に記載した発明は、下顎歯形模型を取り付ける下弓部と、上

50

顎歯形模型を取り付ける上弓部と、上記下弓部と上弓部とを連結する左右の関節部とを備え、上記関節部が、上記下弓部に着脱可能に取り付けられる下顎関節頭モデルと、上記上弓部に着脱可能に取り付けられて上記下顎関節頭モデルと上下に対向可能な上顎関節窩モデルとからなる咬合器と、

上記咬合器で使用される複数種類の下顎関節頭モデル及び上顎関節窩モデルと、

上記複数種類の下顎関節頭モデル及び上顎関節窩モデルの情報を格納したデータベースと、

対象とする人物の顎関節部を撮影するCT装置と、

CT装置が撮影した画像情報により特定される上記顎関節部の3次元画像データに基づき上記データベースを参照して、上記複数種類の下顎関節頭モデル及び上顎関節窩モデルから、上記咬合器に取り付ける特定の下顎関節頭モデル及び上顎関節窩モデルを選択する選択手段と、を備えることを特徴とする咬合確認システムを提供するものである。

本発明によれば、対象とする人物の顎関節と同等の関節構造を咬合器に再現することが可能となる。

このとき、光造形装置を常備させておく必要が無いと共に、CT装置が撮影した画像情報がさほど良くなくても、データベース中の対応するデータを選択可能なだけの情報が採取出来ればよいので、放射線量を抑えるなどの理由で撮影精度の低いCT装置を使用しても適切な下顎関節頭モデル及び上顎関節窩モデルを咬合器に使用可能となる。

次に、請求の範囲第21項に記載した発明は、複数種類の下顎関節頭モデル及び上顎関節窩モデルの3次元画像データを格納したデータベースと、

対象とする人物の顎関節部を撮影するCT装置と、

CT装置が撮影した画像情報により特定される上記顎関節部の3次元画像データ若しくは特徴情報と上記データベース中の3次元画像データに基づき、上記複数種類の下顎関節頭モデル及び上顎関節窩モデルの内の、上記撮影した顎関節部の3次元形状に近似した下顎関節頭モデル及び上顎関節窩モデルを選択する選択手段と、上記選択手段で選択された下顎関節頭モデル及び上顎関節窩モデルの立体モデルをデータベース中のデータに基づき成形する光造形装置と、

下顎歯形模型を取り付ける下弓部と、上顎歯形模型を取り付ける上弓部と、上記下弓部と上弓部とを連結する左右の関節部とを備える咬合器とを備え、

上記関節部は、下弓部に取り付けられて上方に突出する疑似関節頭と、上弓部に取り付けられて上記疑似関節頭に上側から対向する疑似関節窩とからなり、その疑似関節頭及び疑似関節窩の少なくとも一方が、上記光造形装置で成形した立体モデルが使用されることを特徴とする咬合確認システムを提供するものである。

本発明によれば、対象とする人物の顎関節と同等の関節構造を咬合器に再現することが可能となる。

このとき、CT装置が撮影した画像情報がさほど良くなくても、データベース中の対応するデータを選択可能なだけの情報が採取出来ればよいので、放射線量を抑えるなどの理由で撮影精度の低いCT装置を使用しても適切な下顎関節頭モデル及び上顎関節窩モデルを咬合器に使用可能となる。

また、CT装置から光造形装置への情報の転送が通信手段を介して行う形態の場合には、CT装置と光造形装置の両方にデータベースを用意しておくことで、データベース中の対応するモデルナンバーなどの識別情報の通信だけとなり通信量の大幅な削減に繋がる。

次に、請求の範囲第22項に記載した発明は、請求の範囲第19項～請求の範囲第21項のいずれかに記載した構成に対し、上記下弓部と上弓部とを相対的に近づける方向に付勢する弾性体を備えることを特徴とするものである。

本発明によれば、対向する疑似関節頭及び疑似関節窩を当接状態に維持できて滑らかな関節運動を可能とする。

次に、請求の範囲第23項に記載した発明は、請求の範囲第19項～請求の範囲第22項のいずれかに記載した構成に対し、上記関節部は、対向する上関節部と下関節部とから構成され、上記上関節部は、上弓部に支持される上取り付け部材と、上顎関節窩モデルと、

10

20

30

40

50

上顎関節窩モデルの台座を上記上取付け部材に着脱可能に取り付ける第1取付け手段とからなり、上記下関節部は、下弓部に固定される下取付け部材と、下顎関節頭モデルと、下顎関節頭モデルの台座を上記下取付け部材に着脱可能に取り付ける第2取付け手段とからなることを特徴とするものである。

本発明によれば、上顎関節窩モデル及び下顎関節頭モデルの取り替えが可能となる。

次に、請求の範囲第24項に記載した発明は、請求の範囲第23項に記載した構成に対し、上記第1取付け手段は、上記上取付け部材に形成された雄ねじ部と、上記雄ねじ部に螺合可能な雌ねじが内径面に形成された筒部材と、その筒部材と一体に形成されて上記上顎関節窩モデルが通過可能な穴を形成すると共に上記上顎関節窩モデルの台座の周縁部に当接可能な内向きフランジと、からなり、上記雄ねじ部に上記雌ねじを螺合させることで、上記上顎関節窩モデルの台座の外周部を、上取付け部材と上記内向きフランジとで挟み込むことを特徴とするものである。

10

本発明によれば、簡易に上顎関節窩モデルの着脱が可能となる。

次に、請求の範囲第25項に記載した発明は、請求の範囲第23項又は請求の範囲第24項に記載した構成に対し、上記第2取付け手段は、上記下取付け部材に形成された雄ねじ部と、上記雄ねじ部に螺合可能な雌ねじが内径面に形成された筒部材と、その筒部材と一体に形成されて上記下顎関節頭モデルが通過可能な穴を形成すると共に上記下顎関節頭モデルの台座の周縁部に当接可能な内向きフランジと、からなり、上記雄ねじ部に上記雌ねじを螺合させることで、上記下顎関節頭モデルの台座の外周部を、下取付け部材と上記内向きフランジとで挟み込むことを特徴とするものである。

20

本発明によれば、簡易に下顎関節頭モデルの着脱が可能となる。

次に、請求の範囲第26項に記載した発明は、請求の範囲第23項又は請求の範囲第25項に記載された構成に対し、上記第1取付け手段は、上記上取付け部材の先端部に形成されて内周の凹部側に上顎関節窩モデルの台座を差し込み可能な環状部と、上記環状部とネジ結合しつつ当該環状部を横方向に貫通して先端部を上記上顎関節窩モデルの台座側面に当接若しくは内部にねじ込み可能な固定ネジとを備えることを特徴とするものである。

本発明によれば、簡易に上顎関節窩モデルの着脱が可能となる。

次に、請求の範囲第27項に記載した発明は、請求の範囲第23項又は請求の範囲第24項に記載した構成に対し、上記第2取付け手段は、上記下取付け部材の先端部に形成されて内周の凹部側に下顎関節頭モデルの台座を差し込み可能な環状部と、上記環状部とネジ結合しつつ当該環状部を横方向に貫通して先端部を上記下顎関節頭モデルの台座側面に当接若しくは内部にねじ込み可能な固定ネジとを備えることを特徴とするものである。

30

本発明によれば、簡易に下顎関節頭モデルの着脱が可能となる。

次に、請求の範囲第28項に記載した発明は、請求の範囲第23項～請求の範囲第27項のいずれかに記載した構成に対し、上記上取付け部に対する、上顎関節窩モデルの台座の位置を規制する上側位置決め手段を備えることを特徴とするものである。

本発明によれば、上顎関節窩モデルを上弓部に取り付ける際の向きの調整が容易となる。

次に、請求の範囲第29項に記載した発明は、請求の範囲第23項～請求の範囲第28項のいずれかに記載した構成に対し、上記下取付け部に対する、下顎関節頭モデルの台座の位置を規制する下側位置決め手段を備えることを特徴とするものである。

40

本発明によれば、下顎関節頭モデルを上弓部に取り付ける際の向きの調整が容易となる。

次に、請求の範囲第30項に記載した発明は、請求の範囲第19項～請求の範囲第29項のいずれかに記載した構成に対し、上記疑似関節頭及び疑似関節窩の少なくとも一方を、左右方向に位置決め調整する位置調整手段を備えることを特徴とするものである。

本発明によれば、左右方向の位置調整が可能となることで、対象とする人物の左右の顎関節間の距離に、咬合器の左右の関節部位置を調整することが可能となる。

次に、請求の範囲第31項に記載した発明は、請求の範囲第19項～請求の範囲第30項のいずれかに記載した構成に対し、顎関節と咬合平面との位置関係を咬合器上に再現す

50

るために使用され且つ左右対称に延在する左右一对の足部を備えたフェイスボウ本体を有するフェイスボウを備え、

少なくとも左右の足部が上記CT装置で使用される光線に対し透過性の性質を有する素材からなると共に、左右の足部の先端部にそれぞれ、上記光線に対し非透過性の性質を有する素材からなるマーキング部材が少なくとも1個、設けられていることを特徴とするものである。

本発明は、被爆量などを考慮して、左右の顎関節部を同時に撮影しない局所照射型のCT装置を使用する場合に好適の発明である。

本発明によれば、CT装置での撮影の際に各顎関節の画像に近接してマーキング部材も撮影されることで、体内に隠れている顎関節と近接のマーキング部材との間の距離、すなわち、フェイスボウ先端部と近接の顎関節との間の距離を上記画像データから算出することが可能となる。 10

さらに、フェイスボウの左右の先端部間の距離を求めることで、左右の顎関節間の距離を求めることが可能となり、咬合器上の左右の関節部を実際の顎関節間の距離に設定可能となる。

次に、請求の範囲第32項に記載の発明は、請求の範囲第31項に記載した構成に対し、上記フェイスボウには、上記フェイスボウ本体に支持されて患者の鼻上部の窪みに当接させる鼻当てを備え、この鼻当ては、フェイスボウ本体に対し上下方向及び前後方向の位置を調整する位置調整機構を備えることを特徴とする。

本発明によれば、フェイスボウ本体に対する鼻当ての位置を調整することで、フェイスボウ本体の設定位置をFH面などの基準面に調整しやすくなる。 20

次に、請求の範囲第33項に記載した発明は、請求の範囲第31項又は請求の範囲第32項に記載した構成に対し、上記フェイスボウ本体には、水準器が取付けられていることを特徴とするものである。

本発明によれば、水準器によって、フェイスボウ本体の水平度が容易に視認可能となる。すなわち、より正確に、生体中の噛み合わせ位置を咬合器に再現することが可能となる。

次に、請求の範囲第34項に記載した発明は、請求の範囲第31項～請求の範囲第33項のいずれかに記載した構成に対し、上記マーキング部材は、患者の下顎頭中央部と横方向から対向すると想定される位置に設けられていることを特徴とするものである。 30

次に、請求の範囲第35項に記載した発明は、請求の範囲第31項～請求の範囲第34項のいずれかに記載した構成に対し、上記フェイスボウにおける各足部の先端側に患者の外耳道に差し込むイヤロッドが設けられ、且つ上記咬合器の左右両側には当該イヤロッドを差し込む挿入孔が設けられていることを特徴とするものである。

次に、請求の範囲第36項に記載した発明は、請求の範囲第31項～請求の範囲第34項に記載した構成に対し、対象とする人間の頭部に固定されるヘッドギアを備え、該ヘッドギアには、上記フェイスボウの左右両端部をそれぞれ一時的に接続する左右の接続部を有すると共に、その接続部の位置を所定の位置に調整する接続位置調整手段を備えることを特徴とするものである。

本発明によれば、フェイスボウの左右先端部を所望の位置に設定することが可能となる。上記接続部の位置は、対象とする下顎関節頭中央部の側方位置（下顎関節頭中央部と同一水平面上且つ側方位置）が好ましい。 40

また、頭部の大きさなどによって接続部の位置が変わるが、接続位置調整手段によって調整することが可能となる。

次に、請求の範囲第37項に記載した発明は、請求の範囲第36項に記載した構成に対し、上記ヘッドギアには、当該ヘッドギアをCT装置に仮固定する固定手段を備えることを特徴とするものである。

本発明によれば、ヘッドギアをCT装置に仮固定することで、CT装置での撮影時に頭部が固定されて、上記設定位置のブレが抑えられる。

次に、請求の範囲第38項に記載した発明は、請求の範囲第19項～請求の範囲第37 50

項のいずれかに記載した構成に対し、顎関節頭の理想モデル情報を格納したデータベースを備え、上記CT装置が撮影した画像情報により特定される上記顎関節部のうちの顎関節頭の外形輪郭と、データベース上の対応する理想モデルとを比較して上記関節頭が所定以上摩耗していると判定すると、上記CT装置が撮影した画像情報により特定される関節頭の輪郭が、上記理想モデルに近づける方向に肉盛りした輪郭となるように、上記CT装置が撮影した画像情報により特定される上記顎関節部の3次元画像データを補正するデータ補正手段を備えることを特徴とするものである。

本発明によれば、実際の下顎関節頭の上部が所定以上摩耗している場合には、健康時の状態に近いと想定される下顎関節頭の盛り上がりにより補正され、その健康時の状態に近い状態の咬合状態が咬合器に再現され、その咬合状態に合わせて補綴を作製することで、健康時に近い咬合状態を生体にもたすことが可能となつて、上記顎関節が正常状態に復元する可能性がある。

10

なお、若いときの顎関節の3次元画像データを保存しておき、この保存しておいたデータに基づき肉盛り具合を補正するようにしても良い。

次に、請求の範囲第39項に記載した発明は、対象とする人物の顎関節部を撮影するCT装置と、CT装置が撮影した画像情報により特定される上記顎関節部の3次元画像データに基づき顎関節部の立体モデルを成形する光造形装置と、を備えることを特徴とする顎関節部再現システムを提供するものである。

本発明によれば、実際の上顎関節部の立体モデルを作製することが可能となる。次に、請求の範囲第40項に記載した発明は、請求の範囲第39項に記載した構成に対し、顎関節と咬合平面との位置関係を咬合器上に再現するために使用され且つ左右対称に延在する左右一対の足部を備えたフェイスボウ本体を有するフェイスボウを備え、

20

少なくとも左右の足部が上記CT装置で使用される光線に対し透過性の性質を有する素材からなると共に、

左右の足部の先端部であつて患者の下顎頭中央部と横方向から対向すると想定される位置にそれぞれ、上記光線に対し非透過性の性質を有する素材からなるマーキング部材が設けられ、撮像された上記マーキング部材の位置に基づき、光造形のための造形領域を特定することを特徴とするものである。

次に、請求の範囲第41項に記載した発明は、請求の範囲第39項又は請求の範囲第40項に記載した構成に対し、CT装置が撮影した画像情報により特定される上記顎関節部の3次元画像データを、光造形用に複数層の2次元輪郭画像データに変換するデータ変換部と、上記データ変換部が変換した複数層の2次元輪郭画像データをそれぞれ通信手段を介して上記光造形装置に送信する送信手段と、を備えることを特徴とするものである。

30

本発明によれば、3次元画像データ自身を送信するのではなく、光造形で使用する複数層の2次元輪郭画像データを送信するので、その分、送信量を抑えることが可能となる。

次に、請求の範囲第42項に記載した発明は、請求の範囲第41項に記載した構成に対し、上記送信手段で送信される各2次元輪郭画像データは、対応する断面の2次元輪郭を特定する複数点の座標データであることを特徴とするものである。

本発明によれば、2次元輪郭画像データを2値化データなどの生のデータではなく、その外形輪郭を特定する複数の座標点を送信するので、さらに送信量を抑えることが可能となる。

40

ここで、上記本発明の咬合器、及び本願発明で使用される咬合器について補足説明をする。

患者個人の上顎関節窩や、下顎関節頭を作成して下顎運動の3次元運動が再現されれば、小範囲の補綴物はもとより、大規模な補綴物の作製の際に、非常に役立つであろうと推測できる。つまり、今まで、そこそこに満足しえたものが、本発明によって大いに満足し得るものになり、それは、患者さんへの有効性を与えるものとなる。

ここで、顎路についてもう少し示唆されるものがある。上顎関節窩や下顎関節頭による顎路指導は、患者に固有で、術者が自由に変更することが出来ないが、従来からもっとも大切な下顎の指導機構として重要とされてきたものである。上下に歯がない人はこの顎路

50

指導によって、歯牙（人工歯）の咬合形態や咬頭傾斜角が決定される。このとき、顎路が少なく調整された咬合器では、それよりも大きく運動する症例では咬頭干渉を起こすことになり、良好なかみ合わせを与える手段とはならないおそれがある。このような問題が、本願発明を採用することで回避可能となる。

従来の咬合器のように、直線的な関節窩と丸いボール状の下顎関節頭とで関節部を構成して、補綴物を作製していた場合には、側方運動での干渉（総義歯や、多数歯欠損）が起きるおそれがある。そのような干渉が発生すると、顎関節症や歯牙の破折が起きやすかった。これに対し、本願発明は、個々の患者の顎関節を3次的に再現できるので、それを防止しやすくなると思われる。

また、本願発明を採用すると、実際の顎関節が咬合器に再現され、言い換えれば、生体内にある顎関節の状態を体外へと取り出すことができることにより、多方面での活用が模索される。

また、義手や義足、あるいは義眼は、容姿の面では活用されるが、本来の機能は発揮できない。この点、本発明は、機能が再現できる点に強みがある。したがって、咬合解析もできるし、従来のように各種の角度を調節しなくとも、補綴物ができる。すなわち、本物の顎関節の再現ということで、咬合干渉の防止、早期接触の防止、ブラキシズムの防止、顎変位の防止、及び顎関節内部変形の防止に役立つと思われる。

顎関節は、機能的にも、形態的にも他関節とは異なるところがあるため、それぞれの疾患に特徴的な病因や、病態を明らかにすることは、資料採取の困難性もあり、ほとんど解明されていない。人は、器質的変化のないものでも、左右側の下顎関節頭が完全に対称的なものは極めて珍しい。そこで、本願の咬合器は従来のものより、本物とほぼ同じサイズ（例えば、誤差50ミクロン）、形態を再現することで、いままで解明できなかった以下のもの、すなわち、顎の先天性異常、発育異常、炎症、外傷、顎関節強直症、代謝性疾患、そして前にも記してあるが、顎関節症の臨床所見、治療、疫学所見の光明となり、病因、病態の推定、治療の一助となりやすいものとなる。

また、従来の咬合器は、年齢差による関節窩と下顎関節頭の変化を表すことは出来ず、直線的な関節窩とボール状の接触だけで技工物を作ってきた。しかし、本願の咬合器は退行性変化にも対処でき、関節窩と下顎関節頭には常に適切な負荷が与えられるべきであり、本咬合器はそれに答えられると思われる。

#### 【図面の簡単な説明】

第1図は、本発明に基づく第1実施形態に係る咬合器を示す後面図である。

第2図は、本発明に基づく第1実施形態に係る咬合器を示す図1におけるA-A矢視図である。

第3図は、本発明に基づく第1実施形態に係る下顎関節頭モデルの取付け構造を示す部分断面図である。

第4図は、本発明に基づく第1実施形態に係るコイルバネの下側取付け部を説明する上面図である。

第5図は、本発明に基づく第1実施形態に係る咬合確認システムを示す概略構成図である。

第6図は、本発明に基づく第1実施形態に係る撮影領域を示す図である。

第7図は、本発明に基づく第1実施形態に係る光造形時の断層画像例を示す図である。

第8図は、本発明に基づく第1実施形態に係る1軸多方向処理を説明する図である。

第9図は、本発明に基づく第1実施形態に係るフェイスボウを示す平面図である。

第10図は、本発明に基づく第1実施形態に係るフェイスボウを示す側面図である。

第11図は、本発明に基づく第1実施形態に係るヘッドギアを示す側面図である。

第12図は、本発明に基づく第1実施形態に係るヘッドギアを示す上面図である。

第13図は、本発明に基づく第1実施形態に係るヘッドギアを示す正面図である。

第14図は、本発明に基づく第1実施形態に係る上下位置調整機構を説明する図である。

第15図は、本発明に基づく第1実施形態に係るヘッドギアとフェイスボウとの関係を

示す側面図である。

第 16 図は、本発明に基づく第 1 実施形態に係るヘッドギアとフェイスボウとの関係を示す平面図である。

第 17 図は、本発明に基づく第 1 実施形態に係るヘッドギアとフェイスボウとの関係を示す部分拡大図である。

第 18 図は、本発明に基づく第 1 実施形態に係るマーキング部材と下顎関節頭との関係を示す正面図である。

第 19 図は、本発明に基づく第 1 実施形態に係る咬合器におけるマーキング部材と下顎関節頭モデルとの関係を示す正面図である。

第 20 図は、本発明に基づく第 1 実施形態に係る咬合器とフェイスボウとの関係を示す側面図である。 10

第 21 図は、本発明に基づく第 1 実施形態に係る咬合器とフェイスボウとの関係を示す平面図である。

第 22 図は、モデルの取付けの別の例を示す図であって、(a)は平面図、(b)は側面図である。

第 23 図は、モデルの取付けの別の例を示す平面図である。

第 24 図は、モデルの取付けの別の例を示す図であって、(a)は平面図、(b)は側面図である。

第 25 図は、本発明に基づく第 2 実施形態に係るフェイスボウを示す平面図である。

第 26 図は、図 25 図の矢視 A から見た図である。 20

第 27 図は、図 25 図の矢視 B から見た図である。

第 28 図は、張出部 107 の別の例を示す図である。

第 29 図は、鼻当てを示す図である。

第 30 図は、水平バーに鼻当てを取り付けた状態を示す図である。

第 31 図は、頭部とフェイスボウとの関係を示す模式図である。

第 32 図は、フェイスボウと咬合器の連結状態を示す模式図である。

第 33 図は、本発明に基づく第 2 実施形態に係るフェイスボウを示す平面図である。

第 34 図は、図 33 図の矢視 A から見た図である。

第 35 図は、図 33 図の矢視 B から見た図である。

第 36 図は、咬合器に連結した状態の例を示す側面図である。 30

第 37 図は、左右の足部本体間の距離を調整する機構の別例を示す平面図である。

第 38 図は、左右の足部本体間の距離を調整する機構の別例を示す正面図である。

第 39 図は、下顎関節頭形状の補正例を説明する図である。

第 40 図は、撮像領域と造形領域の関係を示す模式図である。

第 41 図は、撮像領域と造形領域の関係を示す模式図である。

第 42 図は、撮像領域と造形領域の関係を示す模式図である。

第 43 図は、撮像領域と造形領域の関係を示す模式図である。

第 44 図は、撮像領域と造形領域の関係を示す模式図である。

第 45 図は、濃度補正を説明する図である。

【発明を実施するための最良の形態】 40

次に、本発明の第 1 実施形態について図面を参照しつつ説明する。

先ず、本システムで使用される咬合器 K の構造について説明する。

本実施形態の咬合器 K は、図 1 及び図 2 に示すように、上弓部 1、下弓部 2、該下弓部 2 と上弓部 1 を連結する関節部 3、及びインサイザルピン 4 からなる。なお、以下の図によっては、分かりやすくするために、上下に対向する下顎関節頭モデル 14 と上顎関節窩モデル 22 とを非接触状態で図示しているものもあるが、実際には接触状態（当接状態）となっているか、若しくは関節間の空隙相当の厚さの不図示の弾性シート材（シリコンなどからなり関節円盤相当の弾性係数のものが好ましい。）が介在している。また、分かりやすくするために、各図において、不明瞭とならない範囲で適宜一部の部品を省略して図示している。



上記下弓部 2 は、下顎歯形模型（不図示）を取り付ける下弓部本体 5 と、その下弓部本体 5 の後部から上方に立ち上がった門型部 6 とからなる。

また、上記上弓部 1 は、上顎歯形模型（不図示）を取り付ける上弓部本体 7 と、その上弓部本体 7 の後部に連結する左右の関節取付け部 8 とから構成される。上記上弓部本体 7 と関節取付け部 8 との連結構造について説明すると、上弓部本体 7 の後部に、左右方向に貫通した断面矩形の挿入穴 9 が形成されていると共に、その挿入穴 9 に対し、それぞれ関節取付け部 8 から突出する断面矩形の棒体 10 が挿入されることで連結している。そして、上記上弓部本体 7 の後部を縦方向に貫通するネジ穴に対し固定ネジ 11 が螺合し、該固定ネジ 11 の先端部を棒体 10 側面に当接することで、上弓部 1 に対し左右の各関節取付け部 8 が固定されると共に、挿入穴 9 への左右の棒体 10 の挿入量を調整することで、左右の関節取付け部 8 間の距離が調整できるようになっている。ここで、上記棒体 10 及び挿入穴 9 の形状を矩形としているのは、関節取付け部 8 に対して確実に上弓部本体 7 を水平に保持できるようにするためである。

10

上記左右の関節取付け部 8 は、図 1 に示すように、正面視 L 字状の部品（勿論下側に開口した箱状体などの形状であっても良い。）であって、上記棒体 10 の軸に沿って水平に延びる水平部 8 A と、その水平部 8 A の外端部から垂直下方に延びる垂直部 8 B とから構成される。

さらに、図 1 に示すように、上下に対向する上記門型部 6 と上記左右の関節取付け部 8 との間に左右の関節部 3 が設けられている。

関節部 3 は、門型部 6 に取り付けられた下関節部 3 A と、関節取付け部 8 に取り付けられた上関節部 3 B とが、上下に対向配置して構成される。

20

上記下関節部 3 は、図 1 及び図 3 に示すように、下取付け部材 13、下顎関節頭モデル 14、及び筒部材を構成する取付けナット 15 からなる。上記下取付け部材 13 は、円柱状の部品から構成されると共に上記門型部 6 の水平部 6 A 上面に沿って左右方向にのみ移動可能に当該水平部 6 A に支持されている。上記左右方向にのみ移動可能な機構は、例えば、水平部 6 A の下面に左右方向に延びる案内溝 16 を設けると共に上記下取付け部材 13 の下面に対し上記案内溝 16 に嵌め込まれて当該案内溝 16 に案内される案内部 17 を設けることで構成すればよい。

また、上記下取付け部材 13 には、上記水平部 8 A と平行に左右方向に貫通する雌ねじ穴 18 が開設している。そして、上記水平部 8 A に設けられた立上り部 20 に軸受等で回転自在に支持されたネジ 19 の軸部が、上記雌ねじ穴 18 に螺合し、当該ネジ 19 を正逆回すことで、当該下取付け部材 13 の左右方向への位置調整が可能となっている。上記ネジ 19 の軸部先端部も、上記水平部 8 A に回転自在に支持されている。

30

上記下取付け部材 13 の先端部は、図 3 に示すように、軸を上下に向けた円柱部 13 A となっていて、その円柱部 13 A の側周面（外径面）には雄ねじが刻設されて雄ねじ部となっている。さらに、下取付け部材 13 の先端面には、位置決め用の穴 13 a が 2 箇所開設されている。

また、上記下顎関節頭モデル 14 は、モデル本体 14 a と、そのモデル本体 14 a の付け根部分に連続する円板形状の台座 14 b とから構成される。上記台座 14 b の下端面から、下方に向けて上記位置決め用の穴 13 a に挿入可能なピン 14 c が 2 本突出している。この下顎関節頭モデル 14 は、後述のように光造形で作成したものである。ここで、上記位置決め用の穴 13 a 及びピン 14 c が、下側位置決め手段を構成する。

40

また、取付けナット 15 は、円筒キャップ状の部材であって、内径面に上記雄ねじに螺合する雌ねじが形成されると共に、上端開口部に内向きフランジ 15 A を有する。この内向きフランジ 15 A で形成される開口は、上記モデル本体 14 a を遊挿可能な大きさであるが、上記台座 14 b の径よりも小さく設定することで、内向きフランジ 15 A の下面が、上記台座 14 b の外周部の上面と上下で対向可能となっている。

そして、上記図 3 に示すように、位置決め用の穴及びピン 14 c で位置を規制しつつ、下取付け部材 13 の先端面に上記台座 14 b を当接させた状態で、上側から取付けナット 15 を被せて上記下取付け部材 13 の円柱部 13 A に螺合させて締め付けることで、上記

50

台座 1 4 b の外周部が、上取付け部材の先端面と内向きフランジ 1 5 A 下面とで上下から挟み込まれ、下顎関節頭モデル 1 4 が門型部 6 の水平部 8 A に取り付けられる。

また、上関節部 3 も上記下関節部 3 と同じ構成であって、上取付け部材 2 1、上顎関節窩モデル 2 2、及び筒部材を構成する取付けナット 2 3 とからなる。上記上取付け部材 2 1 は、上記関節取付け部 8 の水平部 8 A 下面に沿って左右方向にのみ移動可能に当該水平部 8 A に支持されている。また、垂直部 8 B に回転自在に支持されたネジが上記上取付け部材 2 1 に螺合し、そのネジを正逆回すことで、当該上取付け部材 2 1 の左右方向に位置調整が可能となっている。

その上取付け部材 2 1 の先端部は、軸を上下に向けた円筒形状の円柱部となっていて、その円柱部の側周面には雄ねじが刻設されて雄ねじ部となっている。さらに、下取付け部の先端面には、位置決め用の穴が 2 箇所開設されている。 10

また、上記上顎関節窩モデル 2 2 は、モデル本体と、そのモデル本体の付け根部分に連続する円板形状の台座とから構成される。台座から上方に向けて上記位置決め用の穴に挿入可能なピンが突出している。この上顎関節窩モデル 2 2 は、後述のように光造形で作成したものである。ここで、上記位置決め用の穴及びピンによって上側位置決め手段を構成する。

また、取付けナット 2 3 は、円筒キャップ状の部材であって、内径面に上記雄ねじに螺合する雌ねじが形成されると共に、下端開口部に内向きフランジを有する。上記内向きフランジで形成される開口は、上記モデル本体を遊挿可能な大きさであるが、上記台座の径よりも小さく設定することで、内向きフランジの上面が上記台座の外周部と対向可能となっている。そして、上取付け部材 2 1 の先端面に上記台座を当接させた状態で、下側から取付けナット 2 3 を被せて上記上取付け部の先端部に螺合させて締め付けることで、上記台座の外周部が上取付け部先端面と内向きフランジで上下から挟み込まれ、もって、上顎関節窩モデル 2 2 が水平部 8 A に取り付けられている。 20

ここで、上記挿入穴 9 と左右の棒体 1 0 の部分、雌ねじ穴 1 8 とネジ 1 9 の部分の左右方向への位置調整部分が、位置調整手段を構成している。なお、2 段階になっているのは、後述のマーキング部材間の距離の再現と、最近接距離の再現を模したものである。

また、上記左右の関節部 3 の前側であって左右方向中央部には、弾性体を構成する、軸を上下に向けたコイルバネ 3 0 が配置されている。このコイルバネ 3 0 は、上端部が上記上弓部 1 に固定され、下端部が上記門型部 6 から張り出した張出部 3 1 に着脱可能に取り付けられている。但し、張出部 3 1 におけるバネ取付け部 3 2 は、図 4 に示すように、側方に切り欠かれていて、その側方から差し込むことでバネ 3 0 が着脱可能となっている。 30

ここで、バネ 3 0 は中央に 1 個とは限定されず、左右対称に 2 個設ける等であっても良い。また、3 ヶ所以上にバネを設けても良い。このバネのばね力が配置位置によって筋肉の弾性等を再現できることが好ましい。

また、図 2 に示すように、上弓部 1 の前端部から下方に向けてインサイザルピン 4 が突出し、該インサイザルピン 4 の先端部が下弓部 2 の前端部に当接している。このインサイザルピン 4 の上弓部 1 から下方の長さは調整可能となっている。

これによって、上弓部 1 が、下弓部 2 に対し、左右の関節部 3 及びインサイザルピン 4 の 3 点で支持される構造となると共に、上記コイルバネ 3 0 によって、相対的に下顎関節頭モデル 1 4 に対し上顎関節窩モデル 2 2 が上側から当接した状態が維持可能となる。 40

ここで、図 2 中の符号 3 3 は、フェイスボウ F の中央部を引っ掛けるための引っ掛け部である。この図 2 中の一点鎖線が水平となるように当該咬合器 K は設定される。

次に、上記咬合器 K で使用される上顎関節窩モデル 2 2 及び下顎関節頭モデル 1 4 とする立体モデルの作成について説明する。

この立体モデルの作製する装置構成は、図 5 に示すように、X 線 CT 装置 4 0 及び光造形装置 5 0 からなる。

X 線 CT 装置 4 0 は、図 6 に示すような、対象とする患者の顎関節領域について撮影を行い、その撮影情報（画像情報）から上記顎関節領域の立体画像データを演算する。

光造形装置 5 0 は、X 線 CT 装置 4 0 が演算して出力した 3 次元画像データから、図 7 50

のように所定の軸（Z軸）に沿った複数層の断層画像（2値化画像）を切り出し、その各断層画像から顎関節の輪郭を求め、その輪郭内について光硬化させつつ、順次積層して立体モデルを作製する。この光造形の処理は、一般に知られている光造形の処理方法であれば、どの方法であっても適用することができる。

その立体モデルは、関節窩モデルと関節頭モデルとを一緒に立体モデルとして成形した後、関節窩モデルと関節頭モデルとに分離しても良いし、関節窩モデルと関節頭モデルとを個別に光造形しても良い。以下の説明では、関節窩モデルと関節頭モデルとを一つの立体モデルとして成形する場合の処理を例に説明する。

上記X線CT装置40としては、例えばW000/57789に記載されているような、所定の局所領域を撮影領域とする局所照射X線CT撮影装置が好ましい。撮影領域が、一般の医科用CT装置40と比較して狭くなることで、患者への被爆線量の低減を図ることが可能となる。

この局所照射X線CT撮影装置は、X線発生器40Aと2次元X線イメージセンサ40Bとを撮影領域を挟んで対向配置させた旋回アーム40Cと、この旋回アーム40Cの回転中心と被写体となる顎関節領域の中心とを一致させる位置調整手段と、上記X線発生器40Aから上記顎関節領域のみを常に透過するX線コーンビームを局所照射をさせながら上記旋回アーム40Cを旋回させる旋回手段と、X線コーンビームによって上記2次元X線イメージセンサ40B上に取得された上記顎関節領域のX線投影画像情報を逆投影により演算処理して上記顎関節領域のX線吸収係数の3次元分布情報からなる3次元投影データ（3次元画像データ）を算出する演算処理手段40Dと、を少なくとも備える。図5中、符号40Eはデータ格納領域の例を示す。

すなわち、上記局所照射X線CT装置40は、対象とする患者の左右の顎関節部3の一方を局所的な撮影領域（図6に示すような円柱状の領域）として、連続して撮影を行い、その撮影による複数の画像情報から、上記撮影領域（顎関節領域）についての3次元画像データを演算して、上記データ格納領域に記録する。

ここで、本実施形態では、上記X線CT装置40により演算された3次元画像データに対して、1軸多方向処理を施す1軸多方向処理部51を備える。

1軸多方向処理部51は、ノイズ除去処理部であって、上記3次元画像データを、一旦、複数方向に沿って、それぞれ二次画像上に切り出すことにより低次元化を図り各二次画像上でノイズ除去を行い、再度3次元上に再配列させる処理を行う。すなわち、この1軸多方向処理部は、3次元画像データを2次元画像上に切り出す際に、異なる複数方向に沿って、例えば、上記3次元画像データを、例えばX軸方向に沿って連続する2次元画像に切り出すと共にY軸方向に沿って連続する2次元画像に切り出し、その2方向に沿ってそれぞれ連続した2次元画像を3次元上に再配列して3次元画像データを再編集する。上記説明では、低次元化の際の切り出し方向が2方向の場合を例示したが、図8に示すように、Z軸に直交する16方向以上に沿ってそれぞれ切り出した2次元画像群を使用して再配置することが好ましい。

このような1軸多方向処理を施すことで、光造形時に、1方向（例えばZ軸）に沿って連続する2次元画像に切り出す際の表面情報の欠落が、他方向から切り出された2次元画像群によって補間されて、より精度の良い3次元画像データとなり、この結果、Z軸に沿って切り出された2次元画像に基づいて行われる、光造形による顎関節の立体モデルについても、より精度の良い光造形による顎関節の立体モデルを得ることが可能となる。なお、3次元画像データのノイズ除去方法は、上記1軸多方向処理に限定されない。また、光造形時にスムージングの処理を施しても良い。

光造形装置50は、上述のように、上記X線CT装置40から対象とする顎関節の3次元画像データを取得すると、その3次元画像データから、Z軸に沿って連続する2次元断面データ（2値化断層画像）を求め、その各2次元断面データの2次元輪郭となるように光硬化させ、これを繰り返して積層することで、樹脂製の顎関節の立体モデルを作製する。ここで、各立体モデルにおける下顎関節頭モデル14及び顎関節窩モデルの付け根部分（土台部分）には、円板形状の台座14bを一体成形しておくと共に、前述のように位置

10

20

30

40

50

決め用の突起を当該台座 14b に成形する。

ここで、下顎関節頭モデル 14 及び顎関節窩モデルを一体に成形する場合には、下顎関節頭モデル 14 及び顎関節窩モデルとがくっつかないように、関節間に対し関節円盤部分に相当する空隙を形成すると共に、上下で対向する関節部分に 1 又は複数のサポート（支柱など）を介在するように造形して、当該空隙を保つように成形する。上記サポートは、例えば直径 2～3 mm 程度の支柱を 2～3 本作成すれば充分である。

図 5 に示す装置構成は、X 線 CT 装置 40 の設置位置と光造形装置 50 の設置位置とが離れていてことに鑑み、X 線 CT 装置 40 が演算した 3 次元画像データ若しくは上記 Z 軸に沿って連続する 2 次元画像データを、インターネット等の通信手段で送信する構成を例示し、符号 60 及び 61 がその送受信装置を例示している。

10

ここで、上記 X 線 CT 装置 40 による撮影及び光造形は、左右の顎関節部 3 に対して個別に行われる。

そして、上記光造形によって作成した下顎関節頭モデル 14 及び上顎関節窩モデル 22 を、図 1 のように、咬合器 K の各関節部 3 に取り付ける。

なお、上記光造形した立体モデルは、下顎関節頭モデル 14 及び上顎関節窩モデル 22 が上下に繋がった分離前の状態である。

すなわち、上記咬合器 K に取り付けた左右の下顎関節頭モデル 14 の関節頭中心間の距離が、実際の患者の左右の顎関節頭間と等しくなるように、挿入穴 9 に対する左右の棒体 10 の挿入量の調整や、各ネジを正逆回転して各水平部 8A に対する左右の下顎関節頭モデル 14 及び上顎関節窩モデル 22 の位置の調整を行う。

20

ここで、上記作成した立体モデルは下顎関節頭モデル 14 及び上顎関節窩モデル 22 が一体となった状態で取り付けるので、例えば、下弓部 2 の門型部 6 側の下取り付け部材の位置決め用の穴 13a にピン 14c を差し込んで仮付けを行って位置調整を行うと共に上取り付け部材 21 の位置調整を行って、上記立体モデルの上顎関節窩モデル 22 側のピンを対応する上取り付け部材の位置決め用穴に差し込んだ後に、下顎関節頭モデル 14 及び上顎関節窩モデル 22 を分離して、それぞれ取り付けナット 15、23 で固定する。なお、後述のようなネジを当接して固定するような機構の場合には、下顎関節頭モデル 14 及び上顎関節窩モデル 22 を分離する前に各取り付け部材への固定を完了させることができる。

また、下顎関節頭モデル 14 及び上顎関節窩モデル 22 が一体となった状態で咬合器 K に取り付けてから、当該下顎関節頭モデル 14 及び上顎関節窩モデル 22 を分離しているが、これに限定されない。咬合器 K に取り付ける前に下顎関節頭モデル 14 及び上顎関節窩モデル 22 を分離しても良い。ただし、咬合器 K に取り付けてから分離した場合には、上下の歯を噛み合わせた状態における顎関節頭と顎関節窩の上下の位置関係が忠実に再現可能となる。

30

なお、軸を上下にして配置されるパネ 30 は、上記下顎関節頭モデル 14 及び上顎関節窩モデル 22 を咬合器 K に取り付ける際には、一時的に外される。

次に、上記咬合器 K の左右位置調整を簡易且つ精度良く行うのに、好適なヘッドギア H 及びフェイスボウ F を、次に説明する。

まず、フェイスボウ F について説明する。

図 9 及び図 10 に示すように、基本構成は従来のフェイスボウ F と同様であって、左右 2 本の足部 70 が対向配置されて略水平面に沿って旋回可能となった板状の部材であり、従来と同様に、上記フェイスボウ F には、患者の鼻上部の窪みに当接させる鼻当て 71、及び患者に咬ませるバイトフォーク 72 が付属する。上記鼻当て 71 及びバイトフォーク 72 は、フェイスボウ F に対し、上下方向及び前後方向の位置調整が可能となっている。

40

本フェイスボウ F の主な特徴は、次の点である。

1 フェイスボウ F の本体が、X 線透過物質で構成され、且つ、所定の強度を有する物質、例えば、ジュラルミン、アクリル板、ベーク板、繊維強化プラスチックなどから構成されている。なお、透明の方が好ましい。

2 左右の足部 70 の先端部から突出する棒状の差し込み部 74 の先端に、関節頭の位置決めのための、X 線非透過物質、例えばステンレス製の玉などからなるマーキング部

50

材 75 が取り付けられている。

3 フェイスボウ F の水平度をチェックするための水準器 76 が取り付けられている。

ここで、図 9 に例示するフェイスボウ F の構造は、左右に延びる中央板 77 と、その中央板 77 の左右両端に上下軸周りに回転可能に連結する左右の足部 70 とを備える。また、左右の足部 70 の中央板側には、上下軸周り回転自在となったナット体 78 がそれぞれ取り付けられ、その左右のナット体 78 に対して軸を左右方向に向けたねじ棒 79 が螺合している。そして、該ねじ棒 79 を正逆回転することで、左右の足部 70 間の距離が調整可能となっている。

また、左右の足部 70 の先端部 70 a 側も上下軸周りに回転可能となっており、その足部 70 の先端部に形成された突起部の先端部に上記マーキング部材 75 が固定されている。上記突起部は、フェイスボウ F 側の連結部を構成する。

なお、上記鼻当て 71 及びバイトフォーク 72 は上記水平板 77 に支持されている。上記バイトフォーク 72 の U 字状の部分の表面及び裏面にはギザギザが付けられて、咬合採取の材料がくつき易くなっている。

次に、ヘッドギア H について説明すると、図 11 ~ 図 13 に示すように、患者の頭部に設置されるヘッドギア本体 81 を備える。そのヘッドギア本体 81 の頭頂部は平坦になっていて、その頭頂部に対してスライダ 82 が前後方向にのみ移動可能に支持され、また、上記ヘッドギア本体 81 に対し回転自在に支持された前後調整用ネジ 83 が上記スライダ 82 に螺合している。そして、前後調整用ネジ 83 を正逆回転することで、上記スライダ 82 が前後方向に移動して前後方向の位置調整が行われる。

また、そのスライダ 82 から左右方向にそれぞれ棒体 84 が延びている。その棒体 84 は、スライダ 82 に設けられた挿入孔に挿入され、その挿入量で左右への突出量が調整可能となっている共に、ネジ 85 の先端部を当接することで所定の長さで固定可能となっている。

さらに、上記棒体 84 の先端部には、下方に向けて延びるフェイスボウ F 取り付け体 86 が固定されている。該フェイスボウ F 取り付け体 86 の下端部には、接続部を構成するフェイスボウ F 差し込み穴 87 が設けられている。そのフェイスボウ F 差し込み穴 87 の部分 88 は、図 14 に示すように、ネジ機構によって上下方向に位置調整可能となっている。

また、上記ヘッドギア本体 81 の後部には、X 線 CT 装置 40 の枠体等に固定するための固定部 89 を備える。固定部 89 は、フック機構やネジ機構、などで構成される。

次に、上記ヘッドギア H 及びフェイスボウ F の使用について説明する。

まず、図 5 のように、X 線 CT 装置 40 を使用して顎関節部 3 の撮影を行う際に、患者の頭部に上記ヘッドギア H を装着すると共に、当該ヘッドギア H を X 線 CT 装置 40 に固定する。X 線 CT 装置 40 への固定は、撮影時に頭部が揺れないようにするためである。なお、頭部の固定のために、適宜バンドで拘束しても良い。また、ヘッドギア自体についても、上記構成に限定されるわけではなく、ヘッドギア本体が複数のバンドから形成されるようなものであっても良い。

上記ヘッドギア H の装着時に、頭部の大きさに合わせて、スライダ 82 からの左右の棒体 84 の突出量を調整する。また、上記左右のフェイスボウ F 差し込み用の穴 87 の位置が、患者の下顎関節頭の中心位置の側方に位置するように、接続位置調整手段である、スライダ 82 の前後方向位置及び穴部自体の上下方向の位置を調整する。一般には、耳珠上縁から外眼角へ向かって約 12 mm 前方、且つ約 5 mm 下の位置が下顎関節頭中心部の側方位置であるので、これを目安にして調整する。

次に、上記フェイスボウ F を用意し、図 15 及び図 16 に示すように、その左右の足部 70 の先端部をそれぞれ上記フェイスボウ F 差し込み用の穴 87 に差し込み、皮膚に密着させるようにする。さらに、鼻当て 71 の位置調整や患者の頭部位置の再調整などによって、フェイスボウ F が所定の基準面で水平となるように調整する。このとき水準器 76 を参照して行う。

10

20

30

40

50

なお、フェイスボウFが位置する水平面（基準面）を、本明細書では、T Y A平面と呼ぶ場合もある。このT Y A平面は、患者の左右下顎関節頭中心若しくはその近傍が位置する水平面である。上記フェイスボウFを患者に装着する際の基準面は、上記T Y A平面に限定されない。フランクフルト平面（以下、F H平面と呼ぶ場合もある）やカンペル平面などの従来から知られている基準面を使用しても良いし、他の面を基準面として、患者にフェイスボウFを装着しても良い。位置調整可能な鼻当て71や水準器76を装備しているので、正確に基準面に設定することができる。

次に、上記の状態に維持して、X線CT装置40を作動して顎関節領域の3次元画像データが得られる。

このとき、下顎関節頭の近傍に配置されたマーキング部材75も顎関節領域に配置されて一緒に撮像される。したがって、上記3次元画像データ中の下顎関節頭の輪郭の座標とマーキングの座標などから、下顎関節頭とマーキング部材75との間のクリアランス（最近接距離）が演算可能である（図18参照）。すなわち、本実施形態では、最近接距離演算部52を備え、該最近接距離演算部52は、ディスプレイ上に映し出された断層画像で下顎関節頭とマーキング部材75位置とがクリックなどで特定されると、両者の座標から当該両者間の距離を演算する。上記最近接距離演算部52は、X線CT装置40の演算部40Dの一部の機能を流用しても良い。

また、左右のマーキング部材間の距離を、上記ヘッドギアHにおける左右のフェイスボウF取り付け体86間の距離から間接的に求めたり、フェイスボウFにおける左右のマーキング間の距離を直接測定することで求めておく。

上記X線CT装置40での撮影が完了しても、ヘッドギアH及びフェイスボウFをそのままに維持しておき、バイトフォーク72を用いて上顎の圧痕を取得し顎関節と上顎咬合面の3次元的な位置関係を採用する。

また、上記演算結果である3次元画像データは、光造形装置50に送られ、該3次元画像データに基づき光造形が行われて、左右の下顎関節の立体モデルが作成される。

ここで、上記マーキング部材75に対応する位置は、下顎関節頭の中央部に左右方向で対向する位置であるので、そのマーキングの部材75の位置を高さ方向の中央部位置として、光造形の際の造形範囲を設定すると良い。

次に、上記立体モデルからなる下顎関節頭モデル14と上顎関節窩モデル22を咬合器Kに取り付ける。また、上弓部1の後部の挿入孔に差し込まれる左右の棒体10の長さを調整して、左右の関節部取り付け部8における垂直部8B間の距離が、予め求めた左右のマーキング部材75間の距離となるように調整する

続いて、ネジを正逆回して、関節頭モデル14及び関節窩モデル22と近接の垂直部8B（若しくはマーキング部材75）との距離を、上記求めた最近接距離となるように、上記関節頭モデル14及び関節窩モデル22の左右方向の位置調整を行う。

また、上記軸を上下に向けたバネ30を取り付ける。このバネ30を設けることで、確実に下顎関節頭と上顎関節窩とが接触した状態に維持されて、開閉運動や側方運動が再現可能となる。

ここで、上記左右の垂直部8Bには、図1及び図19に示すように、上記下顎関節頭モデル14の関節頭中心と略同じ高さとなる位置に、フェイスボウFの先端部に設けた差し込み部74を挿入可能な位置決め孔90が貫通していて、当該位置決め孔90に上記差し込み部74を差し込んだ状態では、マーキング部材75が、ほぼ上記位置決め孔90の内側の穴開口端部に位置する。上記位置決め孔90は咬合器側の連結部を構成する。

そして、図20及び図21に示すように、咬合器Kに対し、左右の位置決め孔90及び引っ掛け部33で支持させて上記撮影時に使用したフェイスボウFを取り付ける。このとき、インサイザルピン4の上弓部1からの突出量を調整することで、フェイスボウFが水平となるように設定して咬合器K上のT Y A平面に位置させる。

次に、上弓部1の座金に対して上顎歯形模型を石膏等で固定する。このとき、上顎歯形模型を、フェイスボウFに取り付けたバイトフォーク72に印記した上に載せることで位置決めを行いながら、上弓部1の座金に取り付ける。その後、上下の噛み合わせを記録し

10

20

30

40

50

たバイトを挟んで下顎歯形模型を下弓部 2 の座金に固定する。

これによって、生体上の左右顎関節部 3 と咬合面の 3 次元的位置関係が咬合器 K 上に再現できたことになる。すなわち、関節部 3 の構造を対象とする患者の顎関節の構造を再現するばかりか、簡単な手段によって、当該左右の顎関節間の距離、咬合面までも生体中の 3 次元位置と同等な位置に再現される。

このように、上述のような咬合器 K 及びフェイスボウ F を使用したシステムにあっては、患者の実際の顎関節の形状に応じた左右の顎関節の立体形状が、それぞれ咬合器 K に再現され、また、その左右の顎関節位置の距離及び咬合平面についても生体とほぼ同じ位置関係に咬合器 K 上に再現される。

すなわち、対象とする患者の下顎運動（開閉運動や側方運動など）を 3 次元的に再現することができるので、その患者に最適な歯冠補綴物（クラウンやブリッジ）、部分床義歯、総義歯を作製するための技工操作が可能となる。

さらには、その患者特有の咬合状態を再現できることで、咬合病や補綴診断などの際の、咬合の診断や治療、治療計画の立案がより正確に行うことができる。

ここで、上記実施形態では、取付けナット 15、23 で各モデル 14、22 を取り付ける場合を例示したが、これに限定されない。例えば、図 22 に示すように、取付け部材 13 の先端に、軸を上下に向け且つ立体モデルの台座 14b を差し込み可能な環状部 92 を設け、その環状部 92 の凹部内に立体モデルの台座 14b を差し込むと共に、環状部 92 にネジ結合するネジ 93 の先端部を当接させる。さらには図 23 のように、樹脂製の台座 14b にねじ込むことでモデル 14、22 を取り付けても良い。

またこのとき、図 24 のようにしても良い。すなわち、図 24 にあっては、台座 14b の横断面及び当該台座 14b を差し込む環状部 92 の凹部開口形状を共に矩形形状とした例であり、且つ台座 14b の形状を上記環状部 92 の凹部に係合可能な状態、つまり互いに相似形状としてある。上記断面及び開口形状を、矩形などの多角形状とすることで、水平方向はもちろん、周方向の位置決めも容易となる。さらに、台座 14b に若干の弾性があることから、台座 14b には若干の締まり嵌めを持って環状部 92 の凹部に嵌合させるようにしても良い。この場合には、ネジ 93 などの固定具は必ずしも必要ではない。

また、上記実施形態では、X 線 CT 装置 40 で演算した 3 次元画像データをそのまま使用しているがこれに限定されない。

例えば、次の様な処理を行うデータ補正手段を設けても良い。

すなわち、下顎関節頭について、多数の顎関節の 3 次元画像データなどにに基づき、標準とする若しくは理想とする標準下顎関節頭モデルデータを、所定の分類毎に、データベースに登録しておく。そして、先ず、正面視における関節頭中央部を通過する縦断面画像など、特定の断面画像において、頭頂部の盛り上がり部分を除く輪郭形状について予め設定した分類基準に基づき、上記 X 線 CT 装置 40 で演算した 3 次元画像データに近似する上記データベース上の標準下顎関節頭モデルデータを選択する。次に、図 39 に示すように、その選択した標準下顎関節頭モデルデータ（破線）についての下顎関節頭の所定基準平面 SP（例えば関節頭中央部における水平面）における、幅 W1 に対する頭頂までの距離 H1 の比（予め計算して格納しておけばよい）と、上記 3 次元画像データについての所定基準平面における幅 W2（図 24 では W1 = W2 の場合であるが異なる場合もある）に対する頭頂までの距離 H2 の比とを比較して、 $(H2/W2)$  が  $(H1/W1)$  の所定値以下例えば 0.6 以下であれば、3 次元画像データの下顎関節頭の頂部が盛り上がりが必要以上に磨り減っていると判定し、上記 X 線 CT 装置 40 が演算した 3 次元画像データの下顎関節頭の頂部形状が、上記標準モデルの頂部形状若しくはそれに近い形状とあるように当該 3 次元画像データに補正する。図 39 中、一点鎖線が補正後の盛り上がり例であって、標準下顎関節頭の盛り上がり形状の例えば 0.7 の盛り上がり補正したものであり、この 0.7 などの補正量は、その場で入力しても良いし、上記比  $(H2/W2)$  及び  $(H1/W1)$  から自動演算させても良い。

このようなデータ補正手段を設けると、摩耗したいびつな関節頭ではなく、健康時に近い関節頭モデルが再現されることで、現在よりも健康時に近い咬合状態が再現されて、そ

10

20

30

40

50

れに応じた補綴物の作成や咬合の治療などが可能となる。

または、データベースに、標準下顎関節頭モデルデータ及び標準上顎関節窩モデルデータを所定の分類にしたがって複数種類分（例えば256種類など）格納しておき、上記X線CT装置40で演算した3次元画像データに近似したデータベース中の標準下顎関節頭モデルデータ及び標準上顎関節窩モデルデータを選択する選択手段を設け、該選択手段が選択した標準下顎関節頭モデルデータ及び標準上顎関節窩モデルデータを使って光造形を行って、咬合器Kで使用する下顎関節頭モデル14及び上顎関節窩モデルとしても良い。

この場合には、上記X線CT装置40で演算する3次元データの精度を落とすことが可能となる。

また、X線CT装置40に対し、光造形装置50が遠方にある場合に、上記実施形態では、X線CT装置40で演算する3次元画像データ自体を、インターネットなどの通信装置を通じて送る必要があり、送信データが大量となるが、この処理方法では、データベースを、X線CT装置40側と光造形装置50側の両方に用意しておくことで、標準モデルの番号などの識別情報だけを通信手段を通じて送れば良いので、送信すべきデータ量を大幅に減らすことができる。

または、上記データベース中の標準下顎関節頭モデルデータ及び標準上顎関節窩モデルデータ分だけ、予めモデルを用意しておき（このモデルは樹脂製である必要はない。）、上記X線CT装置40で演算した3次元データに近似したデータベース中の標準下顎関節頭モデルデータ及び標準上顎関節窩モデルデータを選択する選択手段を設け、予め用意したモデル群から、上記選択手段が選択したモデルを取り出して咬合器Kに取り付けて使用するようにしても良い。

この場合には、光造形装置50が不要となる。

ここで、上記データベースに登録する標準モデルデータの分類例としては、例えば、関節頭中心を通る断面画像における正面形態、側面形態、上面形態、大きさの4種類のパラメータで分類して、登録しておき、上記分類に沿って、上記X線CT装置40で演算した3次元データに近似したデータを自動選択するようにする。勿論この分類に限定されるわけではなく、他の上顎関節窩や下顎関節頭の輪郭について特徴点を抽出してその特徴点に基づいて分類しておいても良い。近似しているか否かは、種々のマッチング手法を採用することが可能である。また、簡便に2次元のレントゲン写真から使用するモデルを選択するようにしても良い。

また、上記実施形態は、X線CT装置40から光造形装置50へのデータの送信がインターネット装置などの通信手段を通じて行う場合であるが、X線CT装置40側において、X線CT装置40が演算した3次元画像データを、光造形用のZ軸に沿った複数の2次元画像データに切り出したのち、その複数の2次元画像データを上記光造形装置50側に送信するようにしても良い。このとき、2次元画像データそのものを送信しても、送信データが大きいので、各2次元画像データについて、その各対応する輪郭を特定する複数座標点の組を、2次元画像データそのものの代わりに送信するようにしても良い。このようにすると、送信データ量を大幅に削減することが可能となる。

ここで、上記実施形態では、下顎関節頭モデル14及び上顎関節窩モデル22の両方のモデルとも、対象とする患者の顎関節部の外形輪郭に応じたモデルを利用する場合で説明しているが、これに限定されない。例えば、一方のモデル14、22については、汎用したモデル（但し、大きさだけ他方に合わせる）を使用するようにしても良い。

また、上記実施形態では、弾性体としてコイルバネを例示したが、ゴムなどであっても良いし、その設置位置も上記設定位置に限定されない。要は、弾性体によって、少なくとも、下顎関節頭モデル14と上顎関節窩モデル22とを上下方向で当接させるように配置されていればよい。また、弾性体の配置を工夫して、生体の筋肉による標準的な若しくは理想的な付勢に近似した付勢状況を咬合器に再現するようにしても良い。

また、上記光造形で作製した立体モデルを型として、生体親和性の材料、例えばチタンやセラミックスなどによって顎関節部の人工関節を作製しても良い。関節の骨折や、疾患にて摘出した人に対して、個人固有の関節の復元、又は上顎関節窩に対して最適の形態を



付与したものを構築可能となる。

ここで、上記 X 線 CT 装置 40 で撮影し演算した 3 次元画像データに基づく光造形について補足説明する。

X 線 CT 装置 40 の撮影領域の全てを、光造形の造形領域として造形を行うことも考えられるが、図 40 ~ 図 43 に示すように、撮影者の技術によって撮影領域がずれるつまり異なるおそれが大きく、造形物毎に関節部分の位置が異なるおそれがある。また、無駄に 3 次元画像データを演算する必要なども発生する。図 40 ~ 図 43 において、A は撮像領域、B は造形領域、C は撮像対象若しくは撮像中心をそれぞれ示す。

これに対し本実施形態では、下顎関節頭の中央部と側方から対向する位置に設定されたマーキング部材を、関節部部分と共に撮影することで、次のように造形領域 B の位置決めを行うことができる。 10

まず、前に述べたように、上記マーキング部材 75 に対応する位置は、下顎関節頭の中央部に左右方向で対向する位置であるので、そのマーキングの部材 75 の位置を高さ方向の中央部位置として、光造形の際の造形領域 B を設定する。これによって、図 40 や図 41 のように、上下の立体モデルの中央部を、造形領域 B の中央部に設定できる。この結果、立体モデルを咬合器に取り付ける際に、立体モデルの下顎頭中央部を、咬合器に連結したフェイスボウ F のマーキング部材と左右方向から対向する位置に合わせることが可能となる。

また、上記マーキング部材の位置を基準にして造形領域 B の大きさを決定することで、造形領域 B を必要最小限に設定することができる。例えば、マーキング部材の位置を患者の皮膚に接触する位置に設定すると、一般には、そのマーキング部材の内側約 20 mm に下顎頭中心部が位置する。したがって、この場合には、図 44 に示すように、マーキング部材から左右方向内方 20 mm 位置にある上下軸 P を中心とした円柱を造形領域 B とし、その円柱の半径を 15 mm、高さをマーキング部材の高さを中心にプラスマイナス 15 mm に、つまり高さを 30 mm に設定する。なお、上記円柱の上下に台座の造形分を追加する。上記図 44 の撮像領域 A の数字は一例であり、標準的な顎関節の大きさが異なれば、その値も異なる。 20

図 44 中の符号 A は理想的な撮影領域を示す。ここで、撮影領域 A が円柱状であるとすると、平面視（上側から見た図）で、撮影領域と上記造形領域 B とは同心円状となるはずであるが、図 42 及び図 43 に示すように、上述の通り撮影領域中心と撮像対象 C の領域中心（下顎関節頭の中心を通る部分）とがズレ易い。これに対し、上述のようにマーキング部材を基準として造形領域 B の中心を特定して規格化領域とすることで、撮影領域に上記ズレがあっても造形領域 B の中心を撮像対象 C の領域中心として造形することができる。 30

またここで、上記 X 線 CT 装置 40 で撮影し演算した 3 次元画像データには、浮遊状ノイズなどの生体特有のノイズその他のノイズが存在することから、3 次元データの生のデータをそのまま使用して造形したのでは、造形した立体物の輪郭精度が悪くなる。

このため、上記実施形態では、ノイズ処理の一例として、多方向から複数の 2 次元画像に一旦展開し、各 2 次元画像についてノイズ低減・対象物の輪郭抽出を行った後に、3 次元上に再配列する処理方法を提示している。 40

さらに、下顎関節頭を上側から覆うように上顎関節窩が近接して配置されているために、下顎関節頭モデルと上顎関節窩モデルとをうまく分離することができないおそれがある。このため、上記第 1 のノイズ処理に代えて、若しくは併用して、次の 2 及び第 3 のノイズ処理を 3 次元データに施すことが好ましい。

第 2 のノイズ処理は、3 次元データについて、撮像領域 A の上下方向の画素の連続状態をラベリングして、連続していない画素を浮遊状のノイズとして除去する処理方法である。例えば、画像領域の下面の画素についてラベリングを行い、さらに 1 段上の配列について、上記ラベリングした画素との間にラベリングを行うことで連続した領域（面）を特定する。これを画像領域の上面まで行い、ラベリングしていない画素の画素値をゼロとして除去する。これを画像領域の上面から下面に向けても行う。これによって「J」のような 50

形状の対象物であっても、浮遊状のノイズ成分を除去可能である。

また、第3のノイズ処理は、各画素毎に、濃度補正のパラメータを適正に変更することでノイズ成分を除去して、顎関節の境界を鮮明とする処理である。すなわち、取得した3次元データの平均値画素値Aから閾値 $T_h$ （例えば $T_h = \alpha \times A$ ： $0 < \alpha < 1$ ）を求めておき、対象とする画素毎に、その近傍の画素数の平均値 $A_1$ を求めて、その $A_1$ と閾値 $T_h$ との差分に応じて上記対象とする画素の濃度を例えば図45（ $A = T_h$ とした場合）のように、閾値よりも明るいところは相対的に暗く、暗い所は相対的に明るくなる方向に濃度補正する。すなわち、画像全体の情報に対する対象とする画素近傍の情報に基づいて各画素の濃度補正を実施することで、連続的に色が変化する部分は若干ぼけた色合いとなってノイズが除去されると共に、明暗が急激に変化する部分つまり各関節の境界面が逆に鮮明となる。なお、この処理を行ったところ、ノイズ成分が除去されて顎関節の境界が鮮明となったことを確認している。

10

次に、第2実施形態について図面を参照して説明する。なお、上記実施形態と同様な部品などについては同一の符号を付して説明する。

本第2実施形態の基本構成は、上記第1実施形態と同様であるが、フェイスボウF及びそのフェイスボウFに対応する咬合器の一部が異なる。

まず本実施形態のフェイスボウFの構成について説明する。

本フェイスボウFの本体は、図25～図27に示すように、左右の足部100が左右対称に対向配置されている。その各足部100は、それぞれ平面視L字形状となっていて、前後方向に伸びる足部本体101と、その足部本体101の基部に連続して対向する他方の足部100に向けて互いに伸びる板状の水平部102とから構成される。

20

左右の水平部102は、図26のように、上下に重なり相互に左右方向にスライドできるように配置される。上側の水平部102には、左右方向に伸びる長穴104が開口し、下側の水平部102には、その長穴104を貫通した締付けネジ103の軸部に螺合可能なねじ穴が形成されている。そして、上記締付けネジ103を緩めて、左右の水平部102の重なり量（左右の足部本体101間の距離）を調整した後、再度締付けネジ103を締め付けて固定するようにして使用する。

なお、符号105は、下側の水平部102から上記長穴104内に突設する2つの突起体であって、締付けネジ103を緩めてスライドさせる際に、2つの水平部102によって互いに左右方向にだけスライドするように規制するものである。なお、左右方向にだけスライドさせる規制機構はこれに限定されず、公知の直線案内機構などを採用しても良い。

30

なお、上述のように左右の水平部102の一部が上下に重なる構造となっているが、段部を設けることで左右の足部本体101は同一平面に位置するように設定されている。

上記左右の足部本体101の先端部には患者の外耳道に差し込むためのイヤロッド106が設けられている。そのイヤロッド106の途中から前方に向けて張り出す板状若しくは棒状の張出部107を有し、その張出部107にマーキング部材75が設けられている。このマーキング部材75は、下顎関節頭の中央部に横方向から対向すると想定される位置に設定されている。例えばフェイスボウFの基準面をFH平面とした場合には、イヤロッド106の中央部から12mm程度だけ前方に位置するように設定すればよい。その他の基準面を採用する場合でも、そのフェイスボウFが使用する当該基準面に合わせて、上記イヤロッド106に対するマーキング部材75の位置が下顎関節頭の中央と対向すると想定される位置に当該マーキング部材75の位置を設定する。上記マーキング部材75は、X線非透過物質、例えばステンレス製やアルミ製の玉などからなる。

40

上記マーキング部材75の位置を前後方向にスライド可能に構成させても良いが、この場合には、咬合器のイヤロッド孔120の位置もそれに合わせて前後にスライドすることが好ましい。

ここで、上記マーキング部材75を支持する張出部107は、図28に示すように、足部本体101から左右方向に張り出すようにしても良い。図28では、張出部107が足部本体101に対し左右方向にスライド可能に支持される場合を例示している。

50

また、左右の足部本体 101 間には、上記水平部 102 と平行に水平バー 108 が架け渡され、当該水平バー 108 は、各足部本体 101 に対して左右方向に相対移動可能に連結されている。本実施形態では、当該水平バー 108 における足部本体 101 と対向する部分に左右方向に延びる長穴 108b が形成され、その長穴 108b を貫通するネジ 109 の軸部が足部本体 101 に形成したねじ穴に螺合してある。

この水平バー 108 には、バイトフォーク 72 が取り付けられていると共に、鼻当て（図 25 には不図示）も取り付けられる。符号 108a は鼻当ての取付け部である。

さらに、上記各足部本体 101 には水準器 76 が取り付けられている。

上記鼻当ての水平バー 108 への取付けについて説明すると、図 29 及び図 30 に示すように、上記水平バー 108 に前後から嵌め込んで取り付ける嵌合部 111a を持って上方に延びる支柱 111 と、軸を上下に向けて、軸の上端部及び下端部が軸回転自在に上記支柱に支持されるねじ棒 112 と、そのねじ棒 112 に螺合して当該ねじ棒 112 の回転によって上下方向に変位するナット部材からなるスライダ 113 とを備える。上記スライダ 113 は、上記支柱 111 によって上下方向にだけ移動可能に案内される。

上記スライダ 113 に対し、軸を前後に向けた貫通穴を有する筒体部材 114 が支持され、その筒体部材 114 を上下に貫通するロッド 115 の先端部に鼻当て本体 116 が設けられている。上記機構で位置調整機構を構成する。

ここで、符号 117 は、支柱の水平バー 108 に固定するためネジであり、符号 118 はスライダ 113 に螺合すると共に軸先端部をねじ棒 112 に当接させてスライダ 113 の位置を固定するためのネジであり、符号 119 は、軸先端部を上記ロッド 115 に当接して、筒体部材 114 にロッド 115 を固定するためのネジである。

また、上記足部本体 101 には、それぞれ水準器 76 が取り付けられている。

ここで、上記足部 100 や張出部 107 は、X 線透過物質で構成され、且つ、所定の強度を有する物質、例えば、ジュラルミン、アクリル板、ベーク板、繊維強化プラスチックなどから構成されている。なお、透明の方が好ましい。

また、咬合器の基本構成は、上記第 1 実施形態と同様であるが、上記差し込み部 74 を挿入可能な位置決め孔 90 の代わりに、上記フェイスボウ F のイヤロッド 106 を挿入するイヤロッド孔 120 が設けられている。このイヤロッド孔 120 は、咬合器側の連結部を構成し、図 25 に示すように、下顎関節頭の中央部に対応する位置つまり上記位置決め孔の形成位置よりも後側に 12mm ずらした位置に形成されている。この結果、イヤロッド孔 120 にイヤロッド 106 を挿入したときに、マーキング部材 75 の位置が、下顎関節頭の中央部に対応する位置と左右で対向するように設定されている。

そして、図 31 に示すように、上記フェイスボウ F の左右イヤロッド 106 を患者の左右の外耳道に張出部 107 が皮膚に当接するまで差し込むと共に、左右の足部本体 101 間の距離を調整したのち締め付けネジを締め付けて左右の足部 100 を一体にする。その後、上記鼻当て部材を水平バー 108 に装着し、フェイスボウ F 上面が FH 平面で水平面となるように、上記鼻当て部材や患者の頭の位置などを調整したのち、各ネジを締め付けて固定する。この際、左右の水準器 76 でフェイスボウ F の水平度を確認する。

次に、上述と同様に X 線 CT 装置 40 で撮影し、光造形で立体モデルを作成する。なお、フェイスボウ F は撮影したときの状態のまま保管しておく。

次に、上記立体モデルを、第 1 実施形態と同様にして咬合器に取り付ける。

次に、図 32 に示すように、保管しておいたフェイスボウ F のイヤロッド 106 を咬合器のイヤロッド孔 120 に差し込んで、当該フェイスボウ F を咬合器に連結する。なお、鼻当ては予め外しておく。

そして、フェイスボウ F の水準器 76 が水平度を確認しながら、フェイスボウ F が水平となるように、インサイザルピンの長さを調整する。

次に、印象採取した上顎歯形模型を上弓部に付着させる。さらに、上下の補綴物を作成するために咬合採取した材料を介在させ、下顎歯形模型を上顎歯形模型に噛み合わせながら付着する。

本実施形態のフェイスボウ F の場合には、撮影時にヘッドギヤが不要となり、しかも、

10

20

30

40

50

より簡易に且つ精度良く基準面に設定されて、確実に咬合面などを咬合器に写すことが可能となる。

ここで、本実施形態では、フェイスボウFに対する鼻当ての位置が調整されることで、患者の頭に対して、3点でよりしっかりとフェイスボウFが位置決めしつつ調整できるので、フェイスボウFをより精度良く基準面（本実施形態ではFH平面）に合わせることができる。また、水準器76でより確実に水平度も確認できる。

なお、基準面はFH平面に限定されず、他の平面を基準面としても問題はない。

その他の構成や作用・効果は、上記第1実施形態と同様である。

次に、第3実施形態について図面を参照しつつ説明する。上記各実施形態と同様な部材などについては同一の符号を付して説明する。

本実施形態の基本構成は、上記第2実施形態と同様であり、フェイスボウFの構造が異なる。

本実施形態のフェイスボウFについて図33～図35を参照して説明する。

本実施形態の左右の足部100は、上記第2実施形態と同様に平面視L字形状をしていると共に、左右の水平部102が上下に重なるように配置されている。但し、本実施形態では、上記水平部102のそれぞれに対し左右方向に延びる長穴が形成され、その各水平部102は、箱体122によって左右方向にのみ移動可能に案内されている。その箱体122の上板及び下板には、上記水平部102に形成した長穴と上下に対向する位置にネジ穴が開口しており、上側から締付けネジ103が当該上下のネジ穴及び各水平部102の長穴を貫通して下側のナット部材126に螺合している。なお、上記箱板の上板と上側水平部102との間、上下の水平部102間、下側の水平部102と箱板の下板との間にはそれぞれワッシャ123が介挿されている。そして、締付けネジ103を緩めた状態で、左右の足部100を左右対称に変位させて位置決めした後に再度締付けネジ103を締め付けることで左右の足部本体101間の距離が調整される。

上記ナット部材126は、軸を上下にした部材であって、上側に上記締付けネジを螺合する上側のねじ孔が形成されていると共に下側に、センタポジションピン127を取り付けるための下側のねじ孔が形成されている。センタポジションピン127は、軸を上下に向けた棒状体であって、その頭部に上記下側のねじ孔に螺合する雄ねじ部を備える。

また、本実施形態では、バイトフォーク及び鼻当てを取り付ける水平バー108が、上記箱体122に固定されている。上記水平バー108の左右両端部がそれぞれ足部本体101を貫通することで、水平バー108に対して左右の足部本体101がそれぞれ左右方向にスライド可能となっている。符号108aは鼻当ての取付け部である。

また、本実施形態では、イヤロッド106の先端部にもマーキング部材121を設けている。また、水準器76を水平バー108に取り付けている。

本実施形態のフェイスボウFでは、左右のイヤロッド106を患者の左右の外耳道に差し込んで取り付け、FH平面などの基準面に位置するようにフェイスボウFを設定して印象を取る。

このとき、本実施形態では、センタポジションピン127を取り付けておくことで、センタポジションピン127によって顔の傾き具合が視認できるので、顔などの傾きの調整が容易となる。なお、このセンタポジションピン127は、フェイスボウFを咬合器に取り付ける際には不要であるので、外しておく。もっとも、センタポジションピン127をインサイザルピンの代わりに利用しても良い。

図36に、本フェイスボウFを咬合器に連結した状態を示す。

また、本実施形態では、左右にそれぞれ前後方向に並ぶように2ヶ所マーキング部材75を配置しているのは、前後方向（X軸方向）を分かりやすくするためである。

その他の構成や作用効果は、上記他の各実施形態と同様である。

ここで、上記全実施形態において、フェイスボウFにマーキング部材75を設けているのは、光造形で立体モデルを作成する際の基準を確保するためのものである。当該マーキング部材75を設けなくても、フェイスボウFで正確に基準面（FH平面など）に設定でき、その正確な基準面で取った咬合面を咬合器に写すことが可能となる。したがって

10

20

30

40

50

、より患者の顎関節に近い関節運動が再現出来る本願発明の咬合器に対し、より確実に基準面に設定して咬合面を採取できるフェイスボウを咬合器に連結することで、より患者の噛み合い条件で補綴などを実施することが可能となる。

また、フェイスボウ本体をX線透過物質から構成しているのも、撮影の際にフェイスボウが支障を起こさないようにさせるためであり、支障がなければ、X線透過物質で構成しなくてもよい。

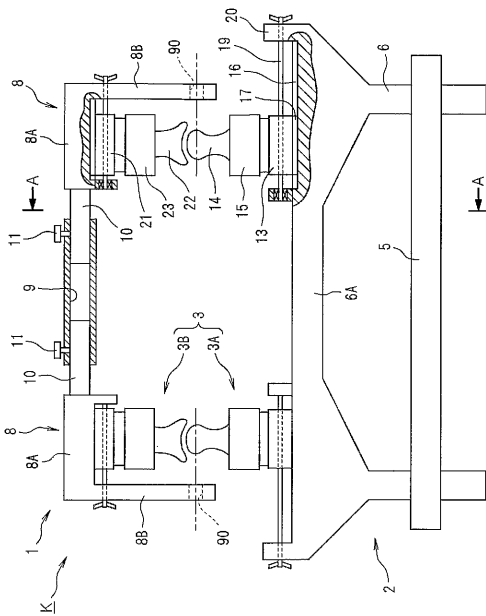
また、咬合器に取り付けた下顎関節頭モデルと上顎関節窩モデルとの間に、実施の下顎関節頭と上顎関節窩の間にある空隙に相当するような厚さの弾性シート材を介在させるようにしても良い。また、下顎関節頭モデルと上顎関節窩モデルの接触面に潤滑剤などを塗布して滑りの調整を行うようにしても良い。

また、図37や図38のように、左右の足部間の間隔の調整を歯車方式の機構として、左右の足部本体101の横方向への変位量が等量となるように構成しても良い。符号201は固定用のネジである。すなわち、左右の足部間の間隔を調整する機構は、上記各実施形態の機構に限定されるものではない。また、鼻当ての位置調整の機構についても上述の機構に限定されない。

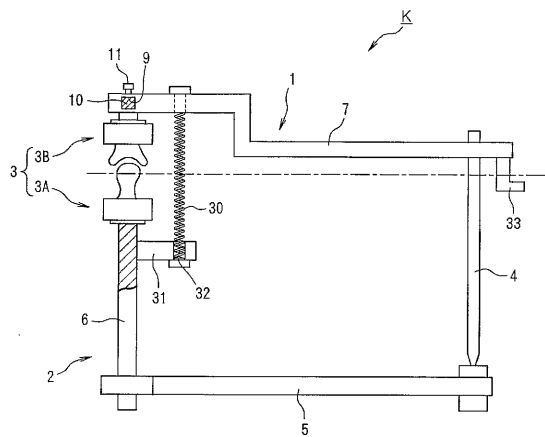
【産業上の利用可能性】

以上説明してきたように、本発明を採用すると、歯冠補綴物などの作成が、より対象となる人物に適合したものにすることが出来たり、より最適な咬合の診断や治療などが可能となる。

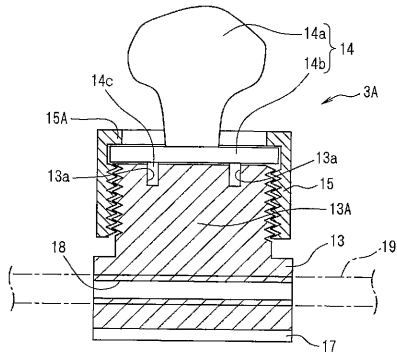
【図1】  
図1



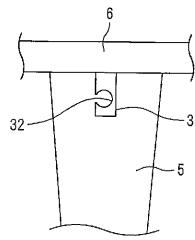
【図2】  
図2



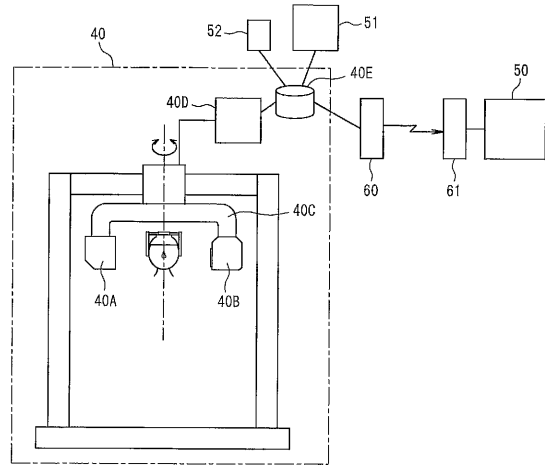
【 図 3 】  
図 3



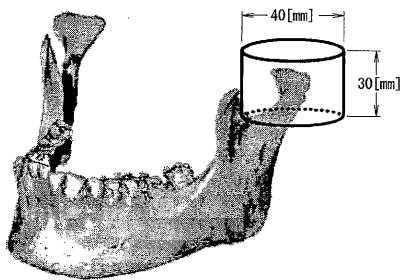
【 図 4 】  
図 4



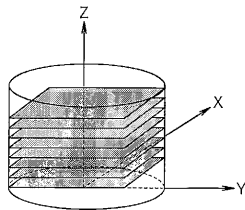
【 図 5 】  
図 5



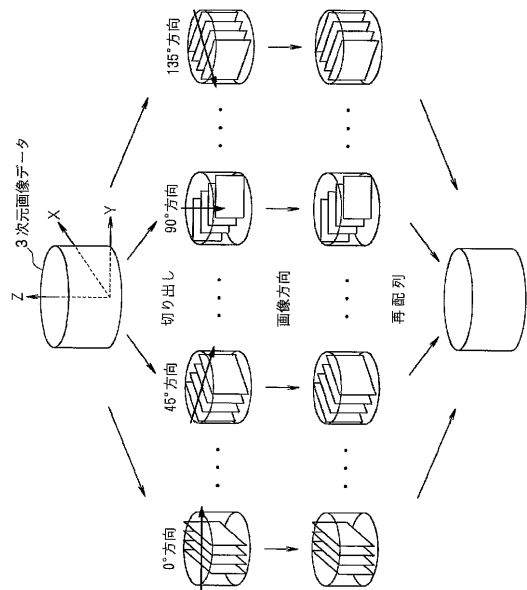
【 図 6 】  
図 6



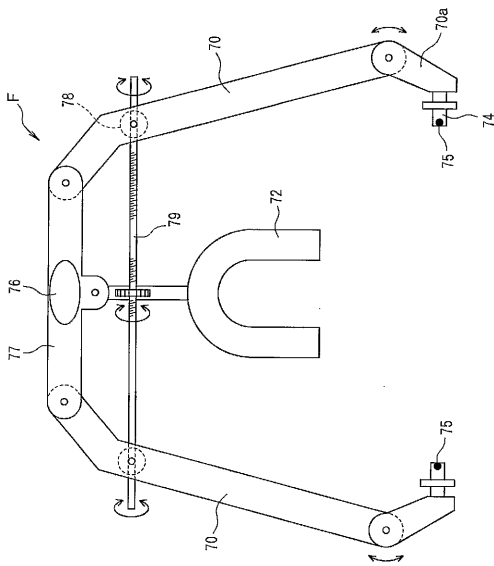
【 図 7 】  
図 7



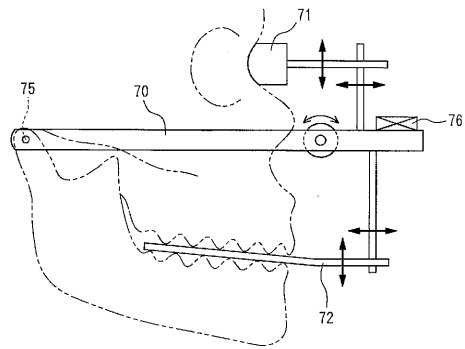
【 図 8 】  
図 8



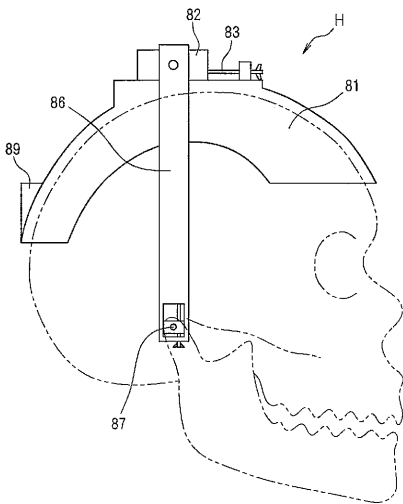
【 9 】  
9



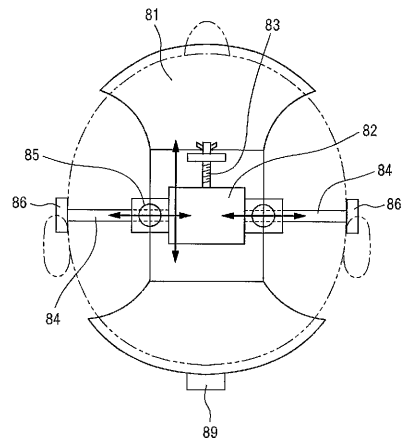
【 1 0 】  
10



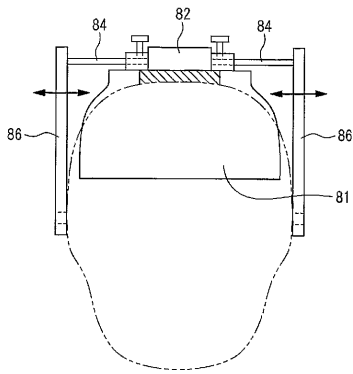
【 1 1 】  
11



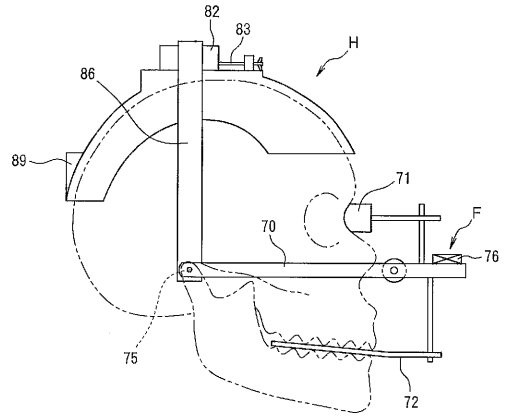
【 1 2 】  
12



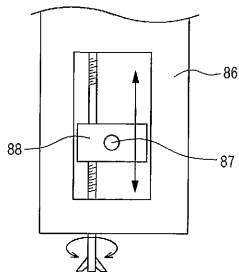
【図13】  
図13



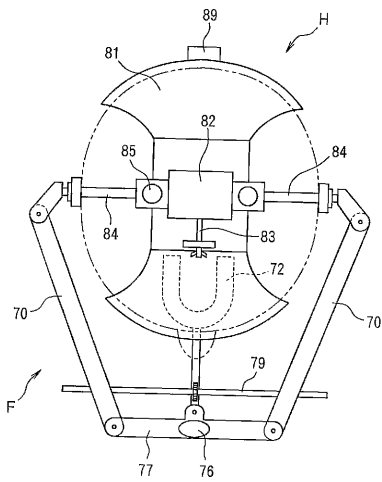
【図15】  
図15



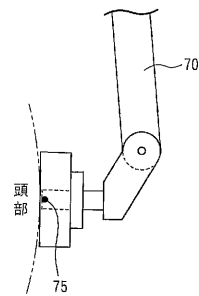
【図14】  
図14



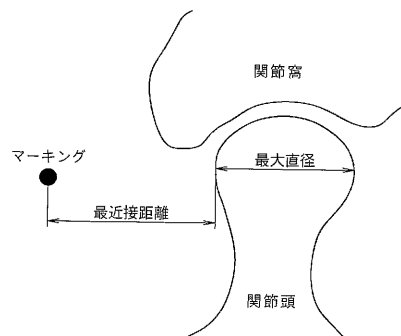
【図16】  
図16



【図17】  
図17

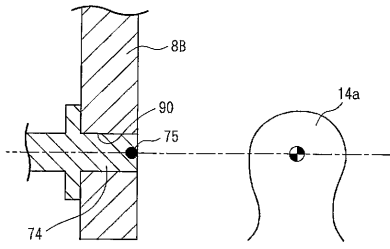


【図18】  
図18

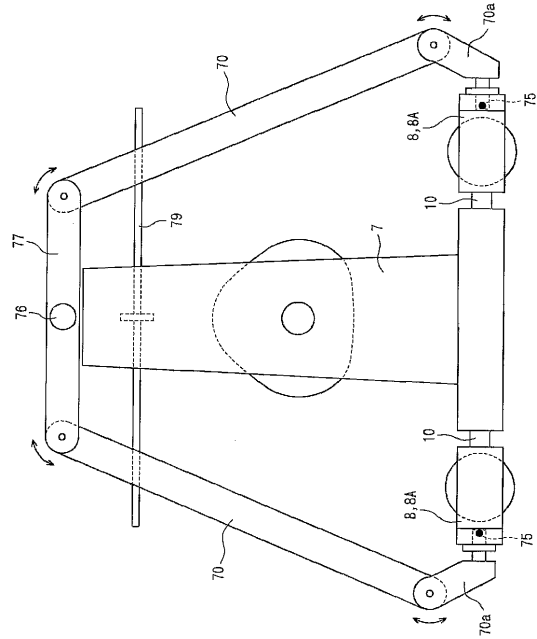




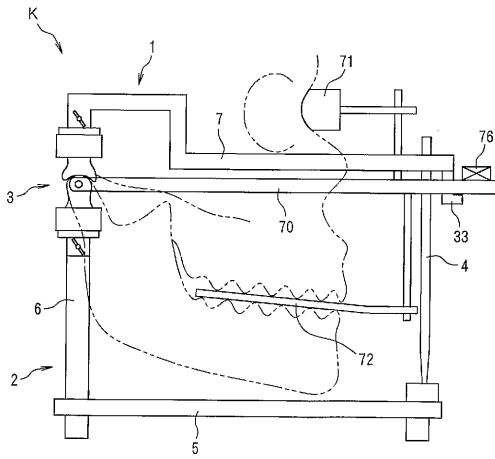
【 図 19 】  
図 19



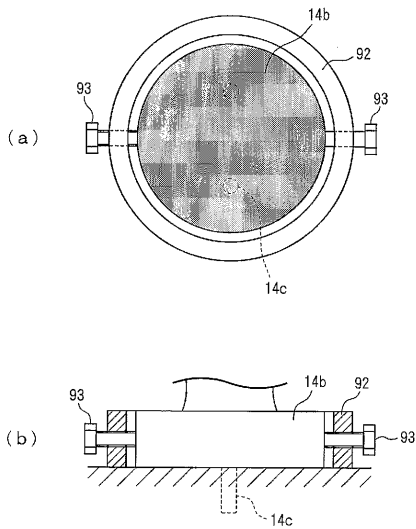
【 図 21 】  
図 21



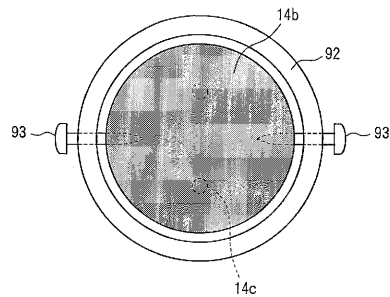
【 図 20 】  
図 20



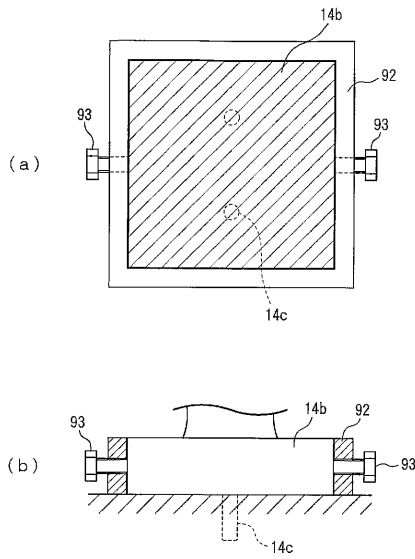
【 図 22 】  
図 22



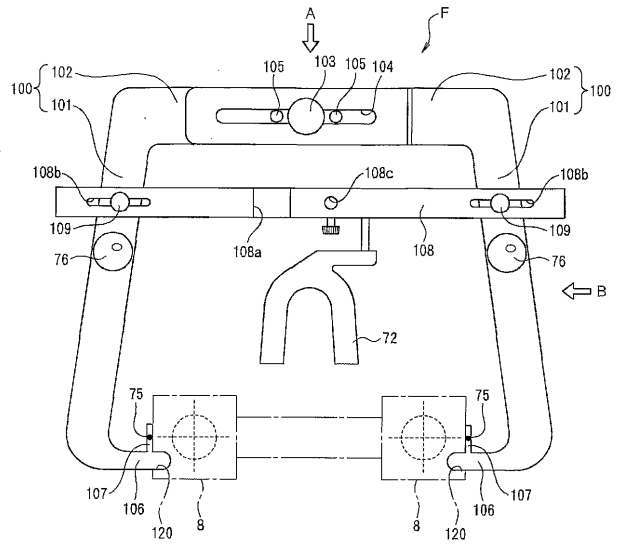
【 図 23 】  
図 23



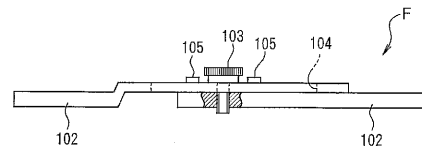
【 2 4 】  
2 4



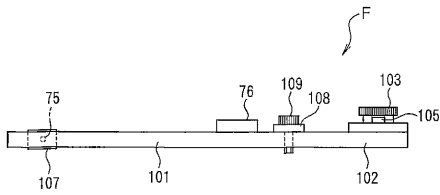
【 2 5 】  
2 5



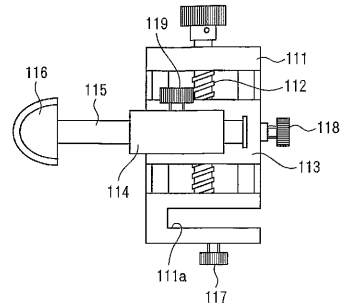
【 2 6 】  
2 6



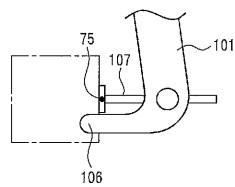
【 2 7 】  
2 7



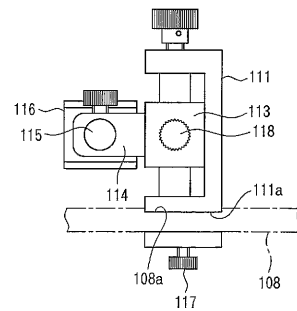
【 2 9 】  
2 9



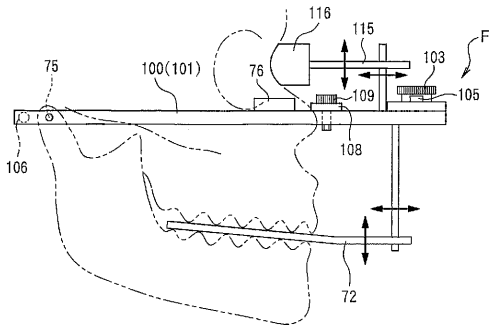
【 2 8 】  
2 8



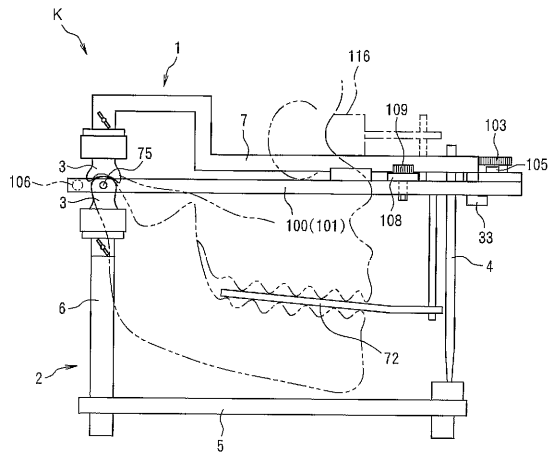
【 3 0 】  
3 0



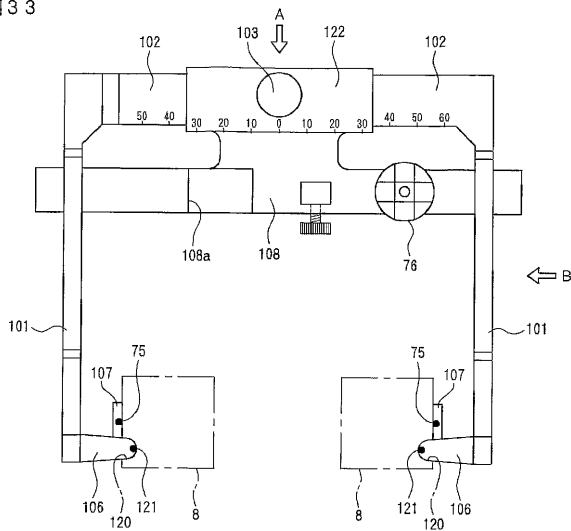
【 3 1 】  
3 1



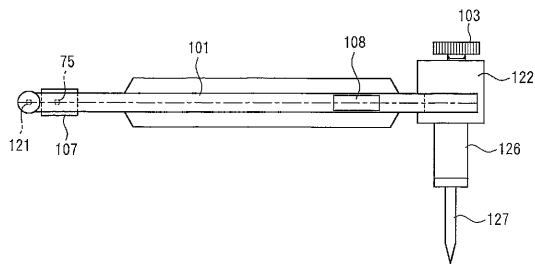
【 3 2 】  
3 2



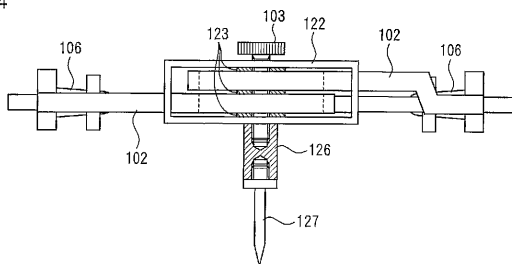
【 3 3 】  
3 3



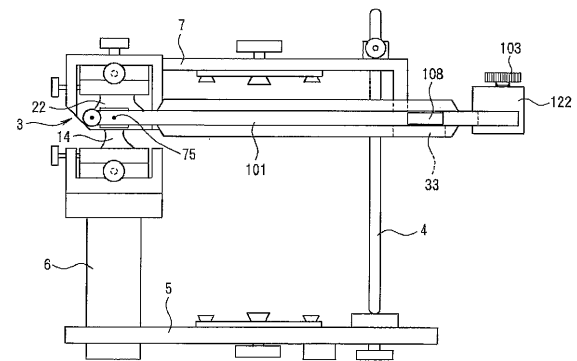
【 3 5 】  
3 5



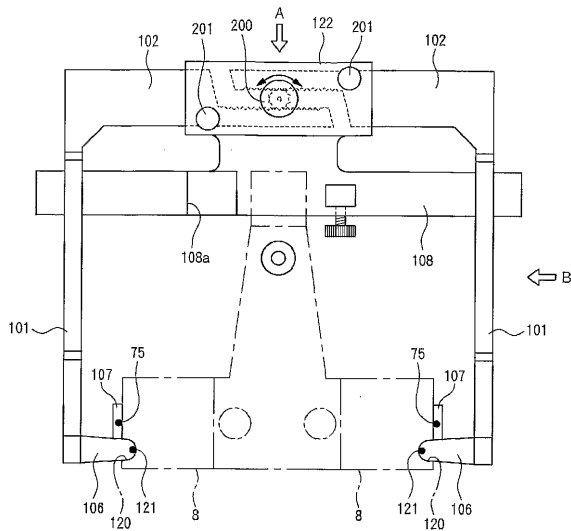
【 3 4 】  
3 4



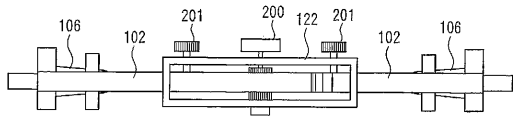
【 3 6 】  
3 6



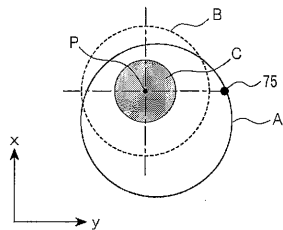
【図37】  
図37



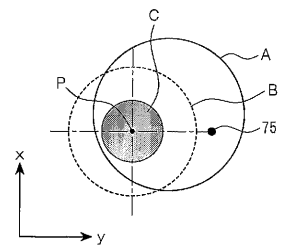
【図38】  
図38



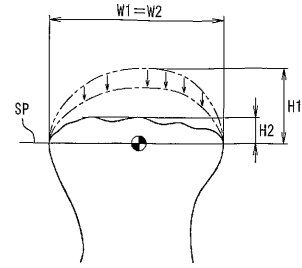
【図42】  
図42



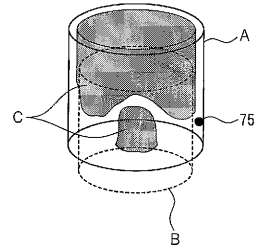
【図43】  
図43



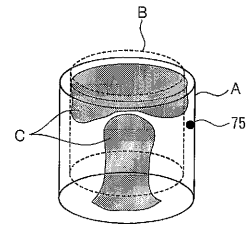
【図39】  
図39



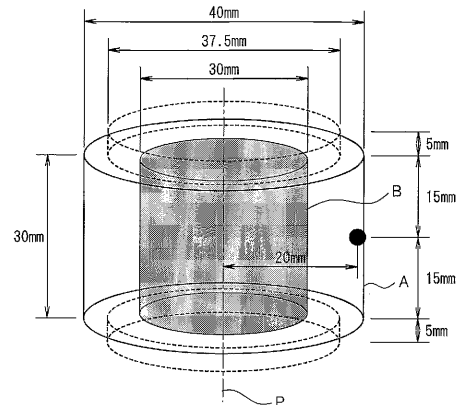
【図40】  
図40



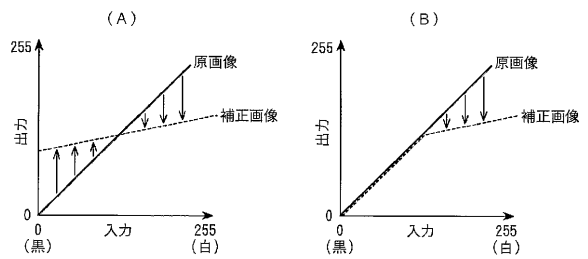
【図41】  
図41



【図44】  
図44



【図45】  
図45



【手続補正書】

【提出日】平成16年2月23日(2004.2.23)

【手続補正001】

【補正対象書類名】特許請求の範囲

【補正対象項目名】全文

【補正方法】変更

【補正の内容】

【特許請求の範囲】

【請求項1】下顎歯形模型が取り付けられる下弓部と、上顎歯形模型が取り付けられる上弓部と、上記下弓部と上弓部とを連結して開閉運動や側方運動などを可能とする左右の関節部とを備える咬合器において、

上記関節部は、下弓部に着脱可能に取り付けられて上方に突出する疑似関節頭と、上弓部に着脱可能に取り付けられて上記疑似関節頭に上方から対向する疑似関節窩とを備え、上記疑似関節頭及び疑似関節窩の両外形輪郭は、上記上顎歯形模型を作製する際に印象をとった人物の下顎関節頭若しくは上顎関節窩の輪郭形状と同等な形状となっていることを特徴とする咬合器。

【請求項2】上記咬合器は、下弓部と上弓部とを相対的に近づける方向に付勢する弾性体を備えることを特徴とする請求の範囲第1項に記載した咬合器。

【請求項3】上記関節部は、対向する上関節部と下関節部とから構成され、上記上関節部は、上弓部に支持される上取付け部材と、上顎関節窩モデルと、上顎関節窩モデルの台座を上記上取付け部材に着脱可能に取り付ける第1取付け手段とからなり、上記下関節部は、下弓部に固定される下取付け部材と、下顎関節頭モデルと、下顎関節頭モデルの台座を上記下取付け部材に着脱可能に取り付ける第2取付け手段とからなることを特徴とする請求の範囲第1項又は請求の範囲第2項に記載した咬合器。

【請求項4】上記第1取付け手段は、上記上取付け部材に形成された雄ねじ部と、上記雄ねじ部に螺合可能な雌ねじが内径面に形成された筒部材と、その筒部材と一体に形成されて上記上顎関節窩モデルが通過可能な穴を形成すると共に上記上顎関節窩モデルの台座の周縁部に当接可能な内向きフランジと、からなり、上記雄ねじ部に上記雌ねじを螺合させることで、上記上顎関節窩モデルの台座の外周部を、上取付け部材と上記内向きフランジとで挟み込むことを特徴とする請求の範囲第3項に記載した咬合器。

【請求項5】上記第2取付け手段は、上記下取付け部材に形成された雄ねじ部と、上記雄ねじ部に螺合可能な雌ねじが内径面に形成された筒部材と、その筒部材と一体に形成されて上記下顎関節頭モデルが通過可能な穴を形成すると共に上記下顎関節頭モデルの台座の周縁部に当接可能な内向きフランジと、からなり、上記雄ねじ部に上記雌ねじを螺合させることで、上記下顎関節頭モデルの台座の外周部を、下取付け部材と上記内向きフランジとで挟み込むことを特徴とする請求の範囲第3項又は請求の範囲第4項に記載した咬合器。

【請求項6】上記第1取付け手段は、上記上取付け部材の先端部に形成されて内周の凹部側に上顎関節窩モデルの台座を差し込み可能な環状部と、上記環状部とネジ結合しつつ当該環状部を横方向に貫通し且つその先端部を上記上顎関節窩モデルの台座側面であって雌ねじの形成されていない部分から当該台座内部にねじ込ませる固定ネジとを備えることを特徴とする請求の範囲第3項又は請求の範囲第5項に記載した咬合器。

【請求項7】上記台座の横断面形状及び上記環状部の凹部形状は共に多角形状であり、且つ上記台座は、上記環状部の凹部に係合可能な形状となっていることを特徴とする請求の範囲第6項に記載した咬合器。

【請求項8】上記第2取付け手段は、上記下取付け部材の先端部に形成されて内周側の凹部に下顎関節頭モデルの台座を差し込み可能な環状部と、上記環状部とネジ結合しつつ当該環状部を横方向に貫通し且つその先端部を上記下顎関節頭モデルの台座側面であって雌ねじの形成されていない部分から当該台座内部にねじ込ませる固定ネジとを備えることを特徴とする請求の範囲第3項又は請求の範囲第4項に記載した咬合器。

【請求項 9】上記台座の横断面形状及び上記環状部の凹部形状は共に多角形状であり、且つ上記台座は、上記環状部の凹部に係合可能な形状となっていることを特徴とする請求の範囲第 8 項に記載した咬合器。

【請求項 10】上記上取付け部に対する、上顎関節窩モデルの台座の位置を規制する上側位置決め手段を備えることを特徴とする請求の範囲第 3 項～請求の範囲第 9 項のいずれかに記載した咬合器。

【請求項 11】上記下取付け部に対する、下顎関節頭モデルの台座の位置を規制する下側位置決め手段を備えることを特徴とする請求の範囲第 3 項～請求の範囲第 7 項のいずれかに記載した咬合器。

【請求項 12】上記疑似関節頭及び疑似関節窩の少なくとも一方の位置を、左右方向に位置決め調整する位置調整手段を備えることを特徴とする請求の範囲第 1 項～請求の範囲第 11 項のいずれかに記載した咬合器。

【請求項 13】上記複数組の下顎関節頭モデルと上顎関節窩モデルの組を有し、上記上顎歯形模型を作製する際に印象をとった人物の顎関節の形状に応じて、上記複数組の下顎関節頭モデルと上顎関節窩モデルの組の一组が、上記疑似関節頭及び疑似関節窩として使用されることを特徴とする請求の範囲第 1 項～請求の範囲第 12 項のいずれかに記載した咬合器。

【請求項 14】咬合器における左右方向で対をなす位置にそれぞれフェイスボウを連結するための連結部を備えることを特徴とする請求の範囲第 1 項～請求の範囲第 13 項のいずれかに記載した咬合器。

【請求項 15】上記請求の範囲第 14 項に記載の咬合器のために使用されて、顎関節と咬合平面との位置関係を当該咬合器上に再現するためのフェイスボウであって、

左右対称に延在する左右一对の足部を備えたフェイスボウ本体と、その各足部の先端部に設けられて咬合器側の上記連結部に連結可能な連結部と、上記フェイスボウ本体に支持されて患者の鼻上部の窪みに当接させる鼻当てと、を備え、

上記鼻当ては、少なくともフェイスボウ本体に対し上下方向及び前後方向の位置を調整可能な位置調整機構を備え、

上記足部先端部に設けた連結部は、患者の外耳道に挿入可能なイヤロッドであって、咬合器側の連結部は、そのイヤロッドを挿入可能な挿入穴からなり、

上記フェイスボウ本体は、X線に対し透過性の性質を有する素材からなると共に、上記イヤロッドより前方位置で患者の下顎関節頭中心若しくはその近傍と左右方向で対向するX線非透過物質からなるマーキング部材と、そのマーキング部材を各足部に支持させる支持部材とを備えることを特徴とするフェイスボウ。

【請求項 16】上記フェイスボウ本体には水準器が設けられていることを特徴とする請求の範囲第 15 項に記載のフェイスボウ。

【請求項 17】顎関節と咬合平面との位置関係を当該咬合器上に再現するためのフェイスボウであって、

左右対称に延在する左右一对の足部を備えたフェイスボウ本体と、その各足部の先端部に設けられて患者の外耳道に挿入可能なイヤロッドと、上記フェイスボウ本体に支持されて患者の鼻上部の窪みに当接させる鼻当てと、を備え、

上記左右一对の足部を、左右方向にだけスライドさせる規制機構を備えることを特徴とするフェイスボウ。

【請求項 18】上記フェイスボウ本体は、X線に対し透過性の性質を有する素材からなると共に、上記イヤロッドより前方位置で患者の下顎関節頭中心若しくはその近傍と左右方向で対向するX線非透過物質からなるマーキング部材と、そのマーキング部材を各足部に支持させる支持部材とを備えることを特徴とする請求の範囲第 17 項に記載したフェイスボウ。

【請求項 19】対象とする人物の顎関節部を撮影するCT装置と、CT装置が撮影した画像情報により特定される上記顎関節部の3次元画像データに基づき当該顎関節部の立体モデルを成形する光造形装置と、

下顎歯形模型を取り付ける下弓部と、上顎歯形模型を取り付ける上弓部と、上記下弓部と上弓部とを連結する左右の関節部とを備える咬合器とを備え、

上記関節部は、下弓部に取り付けられて上方に突出する疑似関節頭と、上弓部に取り付けられて上記疑似関節頭に上側から対向する疑似関節窩とからなり、その疑似関節頭及び疑似関節窩は、上記光造形装置で成形した立体モデルで構成され、その上記疑似関節頭及び疑似関節窩の立体モデルは、分離可能な状態で一体に成形されることを特徴とする咬合確認システム。

【請求項 20】(削除)

【請求項 21】(削除)

【請求項 22】上記下弓部と上弓部とを相対的に近づける方向に付勢する弾性体を備えることを特徴とする請求の範囲第 19 項に記載した咬合確認システム。

【請求項 23】上記関節部は、対向する上関節部と下関節部とから構成され、上記上関節部は、上弓部に支持される上取付け部材と、上顎関節窩モデルと、上顎関節窩モデルの台座を上記上取付け部材に着脱可能に取り付ける第 1 取付け手段とからなり、上記下関節部は、下弓部に固定される下取付け部材と、下顎関節頭モデルと、下顎関節頭モデルの台座を上記下取付け部材に着脱可能に取り付ける第 2 取付け手段とからなることを特徴とする請求の範囲第 19 項又は請求の範囲第 22 項のいずれかに記載した咬合確認システム。

【請求項 24】上記第 1 取付け手段は、上記上取付け部材に形成された雄ねじ部と、上記雄ねじ部に螺合可能な雌ねじが内径面に形成された筒部材と、その筒部材と一体に形成されて上記上顎関節窩モデルが通過可能な穴を形成すると共に上記上顎関節窩モデルの台座の周縁部に当接可能な内向きフランジと、からなり、上記雄ねじ部に上記雌ねじを螺合させることで、上記上顎関節窩モデルの台座の外周部を、上取付け部材と上記内向きフランジとで挟み込むことを特徴とする請求の範囲第 23 項に記載した咬合確認システム。

【請求項 25】上記第 2 取付け手段は、上記下取付け部材に形成された雄ねじ部と、上記雄ねじ部に螺合可能な雌ねじが内径面に形成された筒部材と、その筒部材と一体に形成されて上記下顎関節頭モデルが通過可能な穴を形成すると共に上記下顎関節頭モデルの台座の周縁部に当接可能な内向きフランジと、からなり、上記雄ねじ部に上記雌ねじを螺合させることで、上記下顎関節頭モデルの台座の外周部を、下取付け部材と上記内向きフランジとで挟み込むことを特徴とする請求の範囲第 23 項又は請求の範囲第 24 項に記載した咬合確認システム。

【請求項 26】上記第 1 取付け手段は、上記上取付け部材の先端部に形成されて内周の凹部側に上顎関節窩モデルの台座を差し込み可能な環状部と、上記環状部とネジ結合しつつ当該環状部を横方向に貫通して先端部を上記上顎関節窩モデルの台座側面に当接若しくは内部にねじ込み可能な固定ネジとを備えることを特徴とする請求の範囲第 5 項又は請求の範囲第 25 項に記載された咬合確認システム。

【請求項 27】上記第 2 取付け手段は、上記下取付け部材の先端部に形成されて内周の凹部側に下顎関節頭モデルの台座を差し込み可能な環状部と、上記環状部とネジ結合しつつ当該環状部を横方向に貫通して先端部を上記下顎関節頭モデルの台座側面に当接若しくは内部にねじ込み可能な固定ネジとを備えることを特徴とする請求の範囲第 23 項又は請求の範囲第 24 項に記載された咬合確認システム。

【請求項 28】上記上取付け部に対する、上顎関節窩モデルの台座の位置を規制する上側位置決め手段を備えることを特徴とする請求の範囲第 23 項～請求の範囲第 27 項のいずれかに記載した咬合確認システム。

【請求項 29】上記下取付け部に対する、下顎関節頭モデルの台座の位置を規制する下側位置決め手段を備えることを特徴とする請求の範囲第 23 項～請求の範囲第 28 項のいずれかに記載した咬合確認システム。

【請求項 30】上記疑似関節頭及び疑似関節窩の少なくとも一方を、左右方向に位置決め調整する位置調整手段を備えることを特徴とする請求の範囲第 19 項、請求の範囲第 22～請求の範囲第 29 項のいずれかに記載した咬合確認システム。

【請求項 31】顎関節と咬合平面との位置関係を咬合器上に再現するために使用され且つ

左右対称に延在する左右一对の足部を備えたフェイスボウ本体を有するフェイスボウを備え、

少なくとも左右の足部が上記CT装置で使用される光線に対し透過性の性質を有する素材からなると共に、左右の足部の先端部にそれぞれ、上記光線に対し非透過性の性質を有する素材からなるマーキング部材が少なくとも1個、設けられていることを特徴とする請求の範囲第19項、請求の範囲第22～請求の範囲第30項のいずれかに記載した咬合確認システム。

【請求項32】上記フェイスボウには、上記フェイスボウ本体に支持されて患者の鼻上部の窪みに当接させる鼻当てを備え、この鼻当ては、フェイスボウ本体に対し上下方向及び前後方向の位置を調整する位置調整機構を備えることを特徴とする請求の範囲第31項に記載した咬合確認システム。

【請求項33】上記フェイスボウ本体には、水準器が取付けられていることを特徴とする請求の範囲第31項又は請求の範囲第32項に記載した咬合確認システム。

【請求項34】上記マーキング部材は、患者の下顎頭中央部と横方向から対向すると想定される位置に設けられていることを特徴とする請求の範囲第31項～請求の範囲第33項のいずれかに記載した咬合確認システム。

【請求項35】上記フェイスボウにおける各足部の先端側に患者の外耳道に差し込むイヤロッドが設けられ、且つ上記咬合器の左右両側には当該イヤロッドを差し込む挿入孔が設けられていることを特徴とする請求の範囲第31項～請求の範囲第34項のいずれかに記載した咬合確認システム。

【請求項36】対象とする人間の頭部に装着されるヘッドギアを備え、該ヘッドギアには、上記フェイスボウの左右両端部をそれぞれ一時的に接続する左右の接続部を有すると共に、その接続部の位置を所定の位置に調整する接続位置調整手段を備えることを特徴とする請求の範囲第31項～請求の範囲第34項のいずれかに記載した咬合確認システム。

【請求項37】上記ヘッドギアには、当該ヘッドギアをCT装置に仮固定する固定手段を備えることを特徴とする請求の範囲第36項に記載した咬合確認システム。

【請求項38】対象とする人物の顎関節部を撮影するCT装置と、CT装置が撮影した画像情報により特定される上記顎関節部の3次元画像データに基づき当該顎関節部の立体モデルを成形する光造形装置と、

下顎歯形模型を取り付ける下弓部と、上顎歯形模型を取り付ける上弓部と、上記下弓部と上弓部とを連結する左右の関節部とを備える咬合器とを備え、

上記関節部は、下弓部に取り付けられて上方に突出する疑似関節頭と、上弓部に取り付けられて上記疑似関節頭に上側から対向する疑似関節窩とからなり、その疑似関節頭及び疑似関節窩の少なくとも一方は、上記光造形装置で成形した立体モデルで構成され、

さらに、顎関節頭の理想モデル情報を格納したデータベースを備え、上記CT装置が撮影した画像情報により特定される上記顎関節部のうちの顎関節頭の外形輪郭と、データベース上の対応する理想モデルとを比較して上記関節頭が所定以上摩耗していると判定すると、上記CT装置が撮影した画像情報により特定される関節頭の輪郭が、上記理想モデルに近づける方向に肉盛りした輪郭となるように、上記CT装置が撮影した画像情報により特定される上記顎関節部の3次元画像データを補正するデータ補正手段を備えることを特徴とする咬合確認システム。

【請求項39】(削除)

【請求項40】対象とする人物の顎関節部を撮影するCT装置と、CT装置が撮影した画像情報により特定される上記顎関節部の3次元画像データに基づき顎関節部の立体モデルを成形する光造形装置と、顎関節と咬合平面との位置関係を咬合器上に再現するために使用され且つ左右対称に延在する左右一对の足部を備えたフェイスボウ本体を有するフェイスボウと、を備え、

少なくとも左右の足部が上記CT装置で使用される光線に対し透過性の性質を有する素材からなると共に、

左右の足部の先端部であって患者の下顎頭中央部と横方向から対向すると想定される位



置にそれぞれ、上記光線に対し非透過性の性質を有する素材からなるマーキング部材が設けられ、撮像された上記マーキング部材の位置に基づき、光造形のための造形領域を特定することを特徴とする顎関節部再現システム。

【手続補正002】

【補正対象書類名】明細書

【補正対象項目名】0004

【補正方法】変更

【補正の内容】

【0004】

その課題を解決するために、本発明のうち請求の範囲第1項に記載した発明は、下顎歯形模型が取り付けられる下弓部と、上顎歯形模型が取り付けられる上弓部と、上記下弓部と上弓部とを連結して開閉運動や側方運動などを可能とする左右の関節部とを備える咬合器において、

上記関節部は、下弓部に着脱可能に取り付けられて上方に突出する疑似関節頭と、上弓部に着脱可能に取り付けられて上記疑似関節頭に上方から対向する疑似関節窩とを備え、上記疑似関節頭及び疑似関節窩の両外形輪郭は、上記上顎歯形模型を作製する際に印象をとった人物の下顎関節頭若しくは上顎関節窩の輪郭形状と同等な形状となっていることを特徴とするものである。

本発明によれば、実際の顎関節形状に近い関節運動を咬合器にて再現可能となる。

次に、請求の範囲第2項に記載した発明は、請求の範囲第1項に記載した構成に対し、上記咬合器は、下弓部と上弓部とを相対的に近づける方向に付勢する弾性体を備えることを特徴とするものである。

本発明によれば、対向する疑似関節頭及び疑似関節窩を当接状態に維持できて滑らかな関節運動を可能とする。

次に、請求の範囲第3項に記載した発明は、請求の範囲第1項又は請求の範囲第2項に記載した構成に対し、上記関節部は、対向する上関節部と下関節部とから構成され、上記上関節部は、上弓部に支持される上取付け部材と、上顎関節窩モデルと、上顎関節窩モデルの台座を上記上取付け部材に着脱可能に取り付ける第1取付け手段とからなり、上記下関節部は、下弓部に固定される下取付け部材と、下顎関節頭モデルと、下顎関節頭モデルの台座を上記下取付け部材に着脱可能に取り付ける第2取付け手段とからなることを特徴とするものである。

本発明によれば、上顎関節窩モデル及び下顎関節頭モデルの取り替えが可能となる。

次に、請求の範囲第4項に記載した発明は、請求の範囲第3項に記載した構成に対し、上記第1取付け手段は、上記上取付け部材に形成された雄ねじ部と、上記雄ねじ部に螺合可能な雌ねじが内径面に形成された筒部材と、その筒部材と一体に形成されて上記上顎関節窩モデルが通過可能な穴を形成すると共に上記上顎関節窩モデルの台座の周縁部に当接可能な内向きフランジと、からなり、上記雄ねじ部に

【手続補正003】

【補正対象書類名】明細書

【補正対象項目名】0005

【補正方法】変更

【補正の内容】

【0005】

上記雌ねじを螺合させることで、上記上顎関節窩モデルの台座の外周部を、上取付け部材と上記内向きフランジとで挟み込むことを特徴とするものである。

本発明によれば、簡易に上顎関節窩モデルの着脱が可能となる。

次に、請求の範囲第5項に記載した発明は、請求の範囲第3項又は請求の範囲第4項に記載した構成に対し、上記第2取付け手段は、上記下取付け部材に形成された雄ねじ部と、上記雄ねじ部に螺合可能な雌ねじが内径面に形成された筒部材と、その筒部材と一体に形成されて上記下顎関節頭モデルが通過可能な穴を形成すると共に上記下顎関節頭モデル

の台座の周縁部に当接可能な内向きフランジと、からなり、上記雄ねじ部に上記雌ねじを螺合させることで、上記下顎関節頭モデルの台座の外周部を、下取付け部材と上記内向きフランジとで挟み込むことを特徴とするものである。

本発明によれば、簡易に下顎関節頭モデルの着脱が可能となる。

次に、請求の範囲第6項に記載した発明は、請求の範囲第3項又は請求の範囲第5項に記載された構成に対し、上記第1取付け手段は、上記上取付け部材の先端部に形成されて内周の凹部側に上顎関節窩モデルの台座を差し込み可能な環状部と、上記環状部とネジ結合しつつ当該環状部を横方向に貫通し且つその先端部を上記上顎関節窩モデルの台座側面であって雌ねじの形成されていない部分から当該台座内部にねじ込ませる固定ネジとを備えることを特徴とするものである。

本発明によれば、簡易に上顎関節窩モデルの着脱が可能となる。

次に、請求の範囲第7項に記載した発明は、請求の範囲第6項に記載した構成に対し、上記台座の横断面形状及び上記環状部の凹部形状は共に多角形状であり、且つ上記台座は、上記環状部の凹部に係合可能な形状となっていることを特徴とするものである。

本発明によれば、上顎関節窩モデルの横方向(X-Y方向)や周方向の位置決めが容易となる。

次に、請求の範囲第8項に記載した発明は、請求の範囲第3項又は請求の範囲第4項に記載された構成に対し、上記第2取付け手段は、上記下取付け部材の先端部に形成されて内周側の凹部に下顎関節頭モデルの台座を差し込み可能な環状部と、上記環状部とネジ結合しつつ当該環状部を横方向に貫通し且つその先端部を上記

【手続補正004】

【補正対象書類名】明細書

【補正対象項目名】0006

【補正方法】変更

【補正の内容】

【0006】

下顎関節頭モデルの台座側面であって雌ねじの形成されていない部分から当該台座内部にねじ込ませる固定ネジとを備えることを特徴とするものである。

本発明によれば、簡易に下顎関節頭モデルの着脱が可能となる。

次に、請求の範囲第9項に記載した発明は、請求の範囲第8項に記載した構成に対し、上記台座の横断面形状及び上記環状部の凹部形状は共に多角形状であり、且つ上記台座は、上記環状部の凹部に係合可能な形状となっていることを特徴とするものである。

本発明によれば、下顎関節頭モデルの横方向(X-Y方向)や周方向の位置決めが容易となる。

次に、請求の範囲第10項に記載した発明は、請求の範囲第3項～請求の範囲第9項のいずれかに記載した構成に対し、上記上取付け部に対する、上顎関節窩モデルの台座の位置を規制する上側位置決め手段を備えることを特徴とするものである。

本発明によれば、上顎関節窩モデルを上弓部に取り付ける際の向きの調整が容易となる。

次に、請求の範囲第11項に記載した発明は、請求の範囲第3項～請求の範囲第10項のいずれかに記載した構成に対し、上記下取付け部に対する、下顎関節頭モデルの台座の位置を規制する下側位置決め手段を備えることを特徴とするものである。

本発明によれば、下顎関節頭モデルを下弓部に取り付ける際の向きの調整が容易となる。

次に、請求の範囲第12項に記載した発明は、請求の範囲第1項～請求の範囲第11項のいずれかに記載した構成に対し、上記疑似関節頭及び疑似関節窩の少なくとも一方の位置を、左右方向に位置決め調整する位置調整手段を備えることを特徴とするものである。

本発明によれば、左右方向の位置調整が可能となることで、対象とする人物の左右の顎関節間の距離に、咬合器の左右の関節部位置を調整することが可能となる。

次に、請求の範囲第13項に記載した発明は、請求の範囲第1項～請求の範囲第12項

のいずれかに記載した構成に対し、上記複数組の下顎関節頭モデルと上顎関

【手続補正 005】

【補正対象書類名】明細書

【補正対象項目名】0007

【補正方法】変更

【補正の内容】

【0007】

節窩モデルの組を有し、上記上顎歯形模型を作製する際に印象をとった人物の顎関節の形状に応じて、上記複数組の下顎関節頭モデルと上顎関節窩モデルの組の一組が、上記疑似関節頭及び疑似関節窩として使用されることを特徴とするものである。

本発明によれば、対象とする患者毎に下顎関節頭モデルと上顎関節窩モデルを用意する必要がないし、対象とする患者毎に顎関節の傾向が特定できれば、通常の2次元のレントゲン写真から使用する下顎関節頭モデルと上顎関節窩モデルを選択するというようなことも可能となる。

次に、請求の範囲第14項に記載した発明は、請求の範囲第1項～請求の範囲第13項のいずれかに記載した構成に対し、咬合器における左右方向で対をなす位置にそれぞれフェイスボウを連結するための連結部を備えることを特徴とするものである。

次に、請求の範囲第15項に記載した発明は、上記請求の範囲第14項に記載の咬合器のために使用されて、顎関節と咬合平面との位置関係を当該咬合器上に再現するためのフェイスボウであって、

左右対称に延在する左右一对の足部を備えたフェイスボウ本体と、その各足部の先端部に設けられて咬合器側の上記連結部に連結可能な連結部と、上記フェイスボウ本体に支持されて患者の鼻上部の窪みに当接させる鼻当てと、を備え、

上記鼻当ては、少なくともフェイスボウ本体に対し上下方向及び前後方向の位置を調整可能な位置調整機構を備え、

上記足部先端部に設けた連結部は、患者の外耳道に挿入可能なイヤロッドであって、咬合器側の連結部は、そのイヤロッドを挿入可能な挿入穴からなり、

上記フェイスボウ本体は、X線に対し透過性の性質を有する素材からなると共に、上記イヤロッドより前方位置で患者の下顎関節頭中心若しくはその近傍と左右方向で対向するX線非透過物質からなるマーキング部材と、そのマーキング部材を各足部に支持させる支持部材とを備えることを特徴とするものである。

本発明によれば、フェイスボウをFH平面などの基準平面に調整する際、左右足部の先端部と鼻当て位置の少なくとも3点で患者の頭部に支持された状態となる。このとき、上記鼻当ては、少なくとも上下方向及び前後方向に調整可能なことから、このフェイスボウ本体に対する鼻当ての位置を調整することで、フェイスボウを少

【手続補正 006】

【補正対象書類名】明細書

【補正対象項目名】0008

【補正方法】変更

【補正の内容】

【0008】

なくとも3点で患者の頭部にしっかりと支持させつつ基準面に調整可能となる。

次に、請求の範囲第16項に記載した発明は、請求の範囲第15項に記載した構成に対し、上記フェイスボウ本体には水準器が設けられていることを特徴とするものである。

本発明によれば、水準器によって傾斜の具合が容易に確認可能となる。すなわち、フェイスボウ設定時に当該フェイスボウを確実に水平にして使用可能となる。すなわち、より正確に、生体中の噛み合わせ位置を咬合器に再現することが可能となる。

次に、請求の範囲第17項に記載した発明は、顎関節と咬合平面との位置関係を当該咬合器上に再現するためのフェイスボウであって、

左右対称に延在する左右一对の足部を備えたフェイスボウ本体と、その各足部の先端部

に設けられて患者の外耳道に挿入可能なイヤロッドと、上記フェイスボウ本体に支持されて患者の鼻上部の窪みに当接させる鼻当てと、を備え、

上記左右一对の足部を、左右方向にだけスライドさせる規制機構を備えることを特徴とするものである。

次に、請求の範囲第18項に記載の発明は、上記フェイスボウ本体は、X線に対し透過性の性質を有する素材からなると共に、上記イヤロッドより前方位置で患者の下顎関節頭中心若しくはその近傍と左右方向で対向するX線非透過物質からなるマーキング部材と、そのマーキング部材を各足部に支持させる支持部材とを備えることを特徴とするものである。

さらに、上記課題を解決するために、本発明のうち請求の範囲第19項に記載した発明は、対象とする人物の顎関節部を撮影するCT装置と、CT装置が撮影した画像情報により特定される上記顎関節部の3次元画像データに基づき当該顎関節部の立体モデルを成形する光造形装置と、

下顎歯形模型を取り付ける下弓部と、上顎歯形模型を取り付ける上弓部と、上記下弓部と上弓部とを連結する左右の関節部とを備える咬合器とを備え、

上記関節部は、下弓部に取り付けられて上方に突出する疑似関節頭と、上弓部に取り付けられて上記疑似関節頭に上側から対向する疑似関節窩とからなり、その疑似関節頭及び疑似関節窩は、上記光造形装置で成形した立体モデルで構成され、その上記疑似関節頭及び疑似関節窩の立体モデルは、分離可能な状態で一体に成形さ

【手続補正007】

【補正対象書類名】明細書

【補正対象項目名】0009

【補正方法】変更

【補正の内容】

【0009】

れることを特徴とするものである。

本発明によれば、対象とする人物の顎関節と同等の関節構造を咬合器に再現することが可能となる。

次に、請求の範囲第22項に記載した発明は、請求の範囲第19項に記載した構成に対し、上記下弓部と上弓部とを相対的に近づける方向に付勢する弾性体を備えることを特徴とするものである。

本発明によれば、対向する疑似関節頭及び疑似関節窩を当接状態に維持できて滑らかな関節運動を可能とする。

次に、請求の範囲第23項に記載した発明は、請求の範囲第19項又は請求の範囲第22項のいずれかに記載した構成に対し、上記関節部は、対向する上関節部と下関節部とから構成され、上記上関節部は、上弓部に支持される上取付け部材と、上顎関節窩モデルと、上顎関節窩モデルの台座を上記上取付け部材に着脱可能に取り付ける第1取付け手段とからなり、上記下関節部は、下弓部に固定される下取付け部材と、下顎関節頭モデルと、下顎関節頭モデルの台座を上記下取付け部材に着脱可能に取り付ける第2取付け手段とからなることを特徴とするものである。

本発明によれば、上顎関節窩モデル及び下顎関節頭モデルの取り替えが可能となる。

次に、請求の範囲第24項に記載した発明は、請求の範囲第23項に記載した構成に対し、上記第1取付け手段は、上記上取付け部材に形成された雄ねじ部と、上記雄ねじ部に螺合可能な雌ねじが内径面に形成された筒部材と、その筒部材と一体に形成されて上記上顎関節窩モデルが通過可能な穴を形成すると共に上記上顎関節窩モデルの台座の周縁部に当接可能な内向きフランジと、からなり、上記雄ねじ部に上記雌ねじを螺合させることで、上記上顎関節窩モデルの台座の外周部を、上記上取付け部材と上記内向きフランジとで挟み込むことを特徴とするものである。

本発明によれば、簡易に上顎関節窩モデルの着脱が可能となる。

次に、請求の範囲第25項に記載した発明は、請求の範囲第23項又は請求の範囲第2

4項に記載した構成に対し、上記第2取付け手段は、上記下取付け部材に形成された雄ねじ部と、上記雄ねじ部に螺合可能な雌ねじが内径面に形成された筒部材と、その筒部材と一体に形成されて上記下顎関節頭モデルが通過可能な穴を形成

【手続補正008】

【補正対象書類名】明細書

【補正対象項目名】0010

【補正方法】変更

【補正の内容】

【0010】

すると共に上記下顎関節頭モデルの台座の周縁部に当接可能な内向きフランジと、からなり、上記雄ねじ部に上記雌ねじを螺合させることで、上記下顎関節頭モデルの台座の外周部を、下取付け部材と上記内向きフランジとで挟み込むことを特徴とするものである。

本発明によれば、簡易に下顎関節頭モデルの着脱が可能となる。

次に、請求の範囲第26項に記載した発明は、請求の範囲第23項又は請求の範囲第25項に記載された構成に対し、上記第1取付け手段は、上記上取付け部材の先端部に形成されて内周の凹部側に上顎関節窩モデルの台座を差し込み可能な環状部と、上記環状部とネジ結合しつつ当該環状部を横方向に貫通して先端部を上記上顎関節窩モデルの台座側面に当接若しくは内部にねじ込み可能な固定ネジとを備えることを特徴とするものである。

本発明によれば、簡易に上顎関節窩モデルの着脱が可能となる。

次に、請求の範囲第27項に記載した発明は、請求の範囲第23項又は請求の範囲第24項に記載した構成に対し、上記第2取付け手段は、上記下取付け部材の先端部に形成されて内周の凹部側に下顎関節頭モデルの台座を差し込み可能な環状部と、上記環状部とネジ結合しつつ当該環状部を横方向に貫通して先端部を上記下顎関節頭モデルの台座側面に当接若しくは内部にねじ込み可能な固定ネジとを備えることを特徴とするものである。

本発明によれば、簡易に下顎関節頭モデルの着脱が可能となる。

次に、請求の範囲第28項に記載した発明は、請求の範囲第23項～請求の範囲第27項のいずれかに記載した構成に対し、上記上取付け部に対する、上顎関節窩モデルの台座の位置を規制する上側位置決め手段を備えることを特徴とするものである。

本発明によれば、上顎関節窩モデルを上弓部に取り付ける際の向きの調整が容易となる。

次に、請求の範囲第29項に記載した発明は、請求の範囲第23項～請求の範囲第28項のいずれかに記載した構成に対し、上記下取付け部に対する、下顎関節頭モデルの台座の位置を規制する下側位置決め手段を備えることを特徴とするものである。

【手続補正009】

【補正対象書類名】明細書

【補正対象項目名】0011

【補正方法】変更

【補正の内容】

【0011】

本発明によれば、下顎関節頭モデルを上弓部に取り付ける際の向きの調整が容易となる。

次に、請求の範囲第30項に記載した発明は、請求の範囲第19項、請求の範囲第22項～請求の範囲第29項のいずれかに記載した構成に対し、上記疑似関節頭及び疑似関節窩の少なくとも一方を、左右方向に位置決め調整する位置調整手段を備えることを特徴とするものである。

本発明によれば、左右方向の位置調整が可能となることで、対象とする人物の左右の顎関節間の距離に、咬合器の左右の関節部位置を調整することが可能となる。

次に、請求の範囲第31項に記載した発明は、請求の範囲第19項、請求の範囲第22項～請求の範囲第30項のいずれかに記載した構成に対し、顎関節と咬合平面との位置関係を咬合器上に再現するために使用され且つ左右対称に延在する左右一对の足部を備えた

フェイスボウ本体を有するフェイスボウを備え、

少なくとも左右の足部が上記CT装置で使用される光線に対し透過性の性質を有する素材からなると共に、左右の足部の先端部にそれぞれ、上記光線に対し非透過性の性質を有する素材からなるマーキング部材が少なくとも1個、設けられていることを特徴とするものである。

本発明は、被爆量などを考慮して、左右の顎関節部を同時に撮影しない局所照射型のCT装置を使用する場合に好適の発明である。

本発明によれば、CT装置での撮影の際に各顎関節の画像に近接してマーキング部材も撮影されることで、体内に隠れている顎関節と近接のマーキング部材との間の距離、すなわち、フェイスボウ先端部と近接の顎関節との間の距離を上記画像データから算出することが可能となる。

さらに、フェイスボウの左右の先端部間の距離を求めることで、左右の顎関節間の距離を求めることが可能となり、咬合器上の左右の関節部を実際の顎関節間の距離に設定可能となる。

次に、請求の範囲第32項に記載の発明は、請求の範囲第31項に記載した構成に対し、上記フェイスボウには、上記フェイスボウ本体に支持されて患者の鼻上部の窪みに当接させる鼻当てを備え、この鼻当ては、フェイスボウ本体に対し上下方向及び前後方向の位置を調整する位置調整機構を備えることを特徴とする。

【手続補正010】

【補正対象書類名】明細書

【補正対象項目名】0012

【補正方法】変更

【補正の内容】

【0012】

本発明によれば、フェイスボウ本体に対する鼻当ての位置を調整することで、フェイスボウ本体の設定位置をFH面などの基準面に調整しやすくなる。

次に、請求の範囲第33項に記載した発明は、請求の範囲第31項又は請求の範囲第32項に記載した構成に対し、上記フェイスボウ本体には、水準器が取付けられていることを特徴とするものである。

本発明によれば、水準器によって、フェイスボウ本体の水平度が容易に視認可能となる。すなわち、より正確に、生体中の噛み合わせ位置を咬合器に再現することが可能となる。

次に、請求の範囲第34項に記載した発明は、請求の範囲第31項～請求の範囲第33項のいずれかに記載した構成に対し、上記マーキング部材は、患者の下顎頭中央部と横方向から対向すると想定される位置に設けられていることを特徴とするものである。

次に、請求の範囲第35項に記載した発明は、請求の範囲第31項～請求の範囲第34項のいずれかに記載した構成に対し、上記フェイスボウにおける各足部の先端側に患者の外耳道に差し込むイヤロッドが設けられ、且つ上記咬合器の左右両側には当該イヤロッドを差し込む挿入孔が設けられていることを特徴とするものである。

次に、請求の範囲第36項に記載した発明は、請求の範囲第31項～請求の範囲第34項に記載した構成に対し、対象とする人間の頭部に固定されるヘッドギアを備え、該ヘッドギアには、上記フェイスボウの左右両端部をそれぞれ一時的に接続する左右の接続部を有すると共に、その接続部の位置を所定の位置に調整する接続位置調整手段を備えることを特徴とするものである。

本発明によれば、フェイスボウの左右先端部を所望の位置に設定することが可能となる。上記接続部の位置は、対象とする下顎関節頭中央部の側方位置（下顎関節頭中央部と同一水平面上且つ側方位置）が好ましい。

また、頭部の大きさなどによって接続部の位置が変わるが、接続位置調整手段によって調整することが可能となる。

次に、請求の範囲第37項に記載した発明は、請求の範囲第36項に記載した構成に対

し、上記ヘッドギアには、当該ヘッドギアをCT装置に仮固定する固定手段

【手続補正011】

【補正対象書類名】明細書

【補正対象項目名】0013

【補正方法】変更

【補正の内容】

【0013】

を備えることを特徴とするものである。

本発明によれば、ヘッドギアをCT装置に仮固定することで、CT装置での撮影時に頭部が固定されて、上記設定位置のブレが抑えられる。

次に、請求の範囲第38項に記載した発明は、対象とする人物の顎関節部を撮影するCT装置と、CT装置が撮影した画像情報により特定される上記顎関節部の3次元画像データに基づき当該顎関節部の立体モデルを成形する光造形装置と、

下顎歯形模型を取り付ける下弓部と、上顎歯形模型を取り付ける上弓部と、上記下弓部と上弓部とを連結する左右の関節部とを備える咬合器とを備え、

上記関節部は、下弓部に取り付けられて上方に突出する疑似関節頭と、上弓部に取り付けられて上記疑似関節頭に上側から対向する疑似関節窩とからなり、その疑似関節頭及び疑似関節窩の少なくとも一方は、上記光造形装置で成形した立体モデルで構成され、

さらに、顎関節頭の理想モデル情報を格納したデータベースを備え、上記CT装置が撮影した画像情報により特定される上記顎関節部のうちの顎関節頭の外形輪郭と、データベース上の対応する理想モデルとを比較して上記関節頭が所定以上摩耗していると判定すると、上記CT装置が撮影した画像情報により特定される関節頭の輪郭が、上記理想モデルに近づける方向に肉盛りした輪郭となるように、上記CT装置が撮影した画像情報により特定される上記顎関節部の3次元画像データを補正するデータ補正手段を備えることを特徴とするものである。

本発明によれば、実際の下顎関節頭の上部が所定以上摩耗している場合には、健康時の状態に近いと想定される下顎関節頭の盛り上がりにも補正され、その健康時の状態に近い状態の咬合状態が咬合器に再現され、その咬合状態に合わせて補綴を作製することで、健康時に近い咬合状態を生体にもたらすことが可能となって、上記顎関節が正常状態に復元する可能性がある。

なお、若いときの顎関節の3次元画像データを保存しておき、この保存しておいたデータに基づき肉盛り具合を補正するようにしても良い。

次に、請求の範囲第40項に記載した発明は、対象とする人物の顎関節部を撮影するCT装置と、CT装置が撮影した画像情報により特定される上記顎関節部の3次元画像データに基づき顎関節部の立体モデルを成形する光造形装置と、顎関節と

【手続補正012】

【補正対象書類名】明細書

【補正対象項目名】0014

【補正方法】変更

【補正の内容】

【0014】

咬合平面との位置関係を咬合器上に再現するために使用され且つ左右対称に延在する左右一対の足部を備えたフェイスボウ本体を有するフェイスボウと、を備え、

少なくとも左右の足部が上記CT装置で使用される光線に対し透過性の性質を有する素材からなると共に、

左右の足部の先端部であって患者の下顎頭中央部と横方向から対向すると想定される位置にそれぞれ、上記光線に対し非透過性の性質を有する素材からなるマーキング部材が設けられ、撮像された上記マーキング部材の位置に基づき、光造形のための造形領域を特定することを特徴とする顎関節部再現システムを提供するものである。

【手続補正013】

【補正対象書類名】明細書

【補正対象項目名】0015

【補正方法】変更

【補正の内容】

【0015】

ここで、上記本発明の咬合器、及び本願発明で使用される咬合器について補足説明をする。



## 【 国際調査報告 】

INTERNATIONAL SEARCH REPORT		International application No. PCT/JP03/12345
A. CLASSIFICATION OF SUBJECT MATTER Int.Cl <sup>7</sup> A61C11/00, A61C19/04		
According to International Patent Classification (IPC) or to both national classification and IPC		
B. FIELDS SEARCHED		
Minimum documentation searched (classification system followed by classification symbols) Int.Cl <sup>7</sup> A61C11/00, A61C19/04		
Documentation searched other than minimum documentation to the extent that such documents are included in the fields searched Jitsuyo Shinan Koho 1940-1996 Toroku Jitsuyo Shinan Koho 1994-2003 Kokai Jitsuyo Shinan Koho 1971-2003 Jitsuyo Shinan Toroku Koho 1996-2003		
Electronic data base consulted during the international search (name of data base and, where practicable, search terms used)		
C. DOCUMENTS CONSIDERED TO BE RELEVANT		
Category*	Citation of document, with indication, where appropriate, of the relevant passages	Relevant to claim No.
Y	JP 6-90967 A (Ormco Corp.), 05 April, 1994 (05.04.94), Full text; all drawings	1-3, 6-17, 19-23, 26-30, 41, 42
A	& US 5160262 A & EP 590208 A2	4, 5, 18, 24, 25, 31-38, 40
Y	JP 48-10869 B1 (Yasunari HOBOSU), 07 April, 1973 (07.04.73), Full text; all drawings (Family: none)	1-3, 6-17, 19-23, 26-30, 41, 42
Y	JP 41-16679 B1 (Kenesu H. Suwanson), 21 September, 1966 (21.09.66), Full text; all drawings (Family: none)	1-3, 6-17, 19-23, 26-30, 41, 42
<input checked="" type="checkbox"/> Further documents are listed in the continuation of Box C. <input type="checkbox"/> See patent family annex.		
* Special categories of cited documents: "A" document defining the general state of the art which is not considered to be of particular relevance "E" earlier document but published on or after the international filing date "L" document which may throw doubts on priority claim(s) or which is cited to establish the publication date of another citation or other special reason (as specified) "O" document referring to an oral disclosure, use, exhibition or other means "P" document published prior to the international filing date but later than the priority date claimed		"T" later document published after the international filing date or priority date and not in conflict with the application but cited to understand the principle or theory underlying the invention "X" document of particular relevance; the claimed invention cannot be considered novel or cannot be considered to involve an inventive step when the document is taken alone "Y" document of particular relevance; the claimed invention cannot be considered to involve an inventive step when the document is combined with one or more other such documents, such combination being obvious to a person skilled in the art "&" document member of the same patent family
Date of the actual completion of the international search 05 December, 2003 (05.12.03)		Date of mailing of the international search report 24 December, 2003 (24.12.03)
Name and mailing address of the ISA/ Japanese Patent Office		Authorized officer
Facsimile No.		Telephone No.

## INTERNATIONAL SEARCH REPORT

International application No.

PCT/JP03/12345

C (Continuation). DOCUMENTS CONSIDERED TO BE RELEVANT		
Category*	Citation of document, with indication, where appropriate, of the relevant passages	Relevant to claim No.
X Y	JP 11-249548 A (Masayuki KOIZUMI), 17 September, 1999 (17.09.99), Full text; all drawings (Family: none)	39 1-3, 6-17, 19-23, 26-30, 41, 42
Y A	JP 41-7034 B1 (Charusu Edowado Suchato), 19 April, 1966 (19.04.66), Full text; all drawings (Family: none)	14-17 18, 31-38, 40
Y	WO 00/59401 A1 (BATTISTUTTA Lorenzo), 12 October, 2000 (12.10.00), Full text; all drawings & JP 2003-520620 A	14-17
Y A	JP 9-220237 A (Shiyuukai Foundation), 26 August, 1997 (26.08.97), Full text; all drawings (Family: none)	21-23, 26-30 38
Y	JP 2002-264222 A (Minolta Co., Ltd.), 18 September, 2002 (18.09.02), Full text; all drawings (Family: none)	41, 42

## INTERNATIONAL SEARCH REPORT

International application No.

PCT/JP03/12345

**Box I Observations where certain claims were found unsearchable (Continuation of item 1 of first sheet)**

This international search report has not been established in respect of certain claims under Article 17(2)(a) for the following reasons:

1.  Claims Nos.:
  
2.  Claims Nos.:  
because they relate to parts of the international application that do not comply with the prescribed requirements to such an extent that no meaningful international search can be carried out, specifically:
  
3.  Claims Nos.:  
because they are dependent claims and are not drafted in accordance with the second and third sentences of Rule 6.4(a).

**Box II Observations where unity of invention is lacking (Continuation of item 3 of first sheet)**

This International Searching Authority found multiple inventions in this international application, as follows:

Claims 1 to 14 and 19 to 38 relate to an occludator or an occlusion-confirming system.

Claims 15 to 18 relate to a face bow.

Claims 39 to 42 relate to a tempromandibular joint-reproducing system.

1.  As all required additional search fees were timely paid by the applicant, this international search report covers all searchable claims.
2.  As all searchable claims could be searched without effort justifying an additional fee, this Authority did not invite payment of any additional fee.
3.  As only some of the required additional search fees were timely paid by the applicant, this international search report covers only those claims for which fees were paid, specifically claims Nos.:
  
4.  No required additional search fees were timely paid by the applicant. Consequently, this international search report is restricted to the invention first mentioned in the claims; it is covered by claims Nos.:

**Remark on Protest**  The additional search fees were accompanied by the applicant's protest.

No protest accompanied the payment of additional search fees.

国際調査報告		国際出願番号 PCT/JPO3/12345	
A. 発明の属する分野の分類 (国際特許分類 (IPC)) Int. Cl <sup>7</sup> A61C 11/00 A61C 19/04			
B. 調査を行った分野 調査を行った最小限資料 (国際特許分類 (IPC)) Int. Cl <sup>7</sup> A61C 11/00 A61C 19/04			
最小限資料以外の資料で調査を行った分野に含まれるもの 日本国実用新案公報 1940-1996年 日本国公開実用新案公報 1971-2003年 日本国登録実用新案公報 1994-2003年 日本国実用新案登録公報 1996-2003年			
国際調査で使用した電子データベース (データベースの名称、調査に使用した用語)			
C. 関連すると認められる文献			
引用文献の カテゴリー*	引用文献名 及び一部の箇所が関連するときは、その関連する箇所の表示	関連する 請求の範囲の番号	
Y	JP 6-90967 A (オルムコ コーポレーション) 1994. 04. 05, 全文, 全図 &US 5160262 A &EP 590208 A2	1-3, 6-17, 19- 23, 26-30, 41, 42	
A		4, 5, 18, 24, 25, 31-38, 40	
Y	JP 48-10869 B1 (保母須弥也) 1973. 04. 07, 全文, 全図 (ファミリーなし)	1-3, 6-17, 19- 23, 26-30, 41, 42	
<input checked="" type="checkbox"/> C欄の続きにも文献が列挙されている。		<input type="checkbox"/> パテントファミリーに関する別紙を参照。	
* 引用文献のカテゴリー 「A」 特に関連のある文献ではなく、一般的技術水準を示すもの 「E」 国際出願日前の出願または特許であるが、国際出願日以後に公表されたもの 「L」 優先権主張に疑義を提起する文献又は他の文献の発行日若しくは他の特別な理由を確立するために引用する文献 (理由を付す) 「O」 口頭による開示、使用、展示等に言及する文献 「P」 国際出願日前で、かつ優先権の主張の基礎となる出願		の日の後に公表された文献 「T」 国際出願日又は優先日後に公表された文献であって出願と矛盾するものではなく、発明の原理又は理論の理解のために引用するもの 「X」 特に関連のある文献であって、当該文献のみで発明の新規性又は進歩性がないと考えられるもの 「Y」 特に関連のある文献であって、当該文献と他の1以上の文献との、当業者にとって自明である組合せによって進歩性がないと考えられるもの 「&」 同一パテントファミリー文献	
国際調査を完了した日 05. 12. 03		国際調査報告の発送日 24.12.03	
国際調査機関の名称及びびて先 日本国特許庁 (ISA/JP) 郵便番号100-8915 東京都千代田区霞が関三丁目4番3号		特許庁審査官 (権限のある職員) 寺澤 忠司 電話番号 03-3581-1101 内線 3344	

国際調査報告		国際出願番号 PCT/JP03/12345
C (続き) . 関連すると認められる文献		
引用文献の カテゴリー*	引用文献名 及び一部の箇所が関連するときは、その関連する箇所の表示	関連する 請求の範囲の番号
Y	JP 41-16679 B1 (ケンネス・エッチ・スワンソン) 1966.09.21, 全文, 全図 (ファミリーなし)	1-3, 6-17, 19- 23, 26-30, 41, 42
X	JP 11-249548 A (小泉政幸)	39
Y	1999.09.17, 全文, 全図 (ファミリーなし)	1-3, 6-17, 19- 23, 26-30, 41, 42
Y	JP 41-7034 B1 (チャールス、エドワード、スチャー ト) 1966.04.19, 全文, 全図 (ファミリーなし)	14-17 18, 31-38, 40
Y	WO 00/59401 A1 (BATTISTUTTA Lorenzo) 2000.10.12, 全文, 全図 & JP 2003-520620 A	14-17
Y	JP 9-220237 A (財団法人歯友会)	21-23, 26-30
A	1997.08.26, 全文, 全図 (ファミリーなし)	38
Y	JP 2002-264222 A (ミノルタ株式会社) 2002.09.18, 全文, 全図 (ファミリーなし)	41, 42

国際調査報告	国際出願番号 PCT/JPO3/12345
<p>第I欄 請求の範囲の一部の調査ができないときの意見 (第1ページの2の続き)</p> <p>法第8条第3項 (PCT17条(2)(a))の規定により、この国際調査報告は次の理由により請求の範囲の一部について作成しなかった。</p> <p>1. <input type="checkbox"/> 請求の範囲 _____ は、この国際調査機関が調査をすることを要しない対象に係るものである。つまり、</p> <p>2. <input type="checkbox"/> 請求の範囲 _____ は、有意義な国際調査をすることができる程度まで所定の要件を満たしていない国際出願の部分に係るものである。つまり、</p> <p>3. <input type="checkbox"/> 請求の範囲 _____ は、従属請求の範囲であってPCT規則6.4(a)の第2文及び第3文の規定に従って記載されていない。</p>	
<p>第II欄 発明の単一性が欠如しているときの意見 (第1ページの3の続き)</p> <p>次に述べるようにこの国際出願に二以上の発明があるとこの国際調査機関は認めた。</p> <p>請求の範囲1-14, 19-38は、咬合器又は咬合確認システムに関するものである。          請求の範囲15-18は、フェイスボウに関するものである。          請求の範囲39-42は、顎関節部再現システムに関するものである。</p> <p>1. <input checked="" type="checkbox"/> 出願人が必要な追加調査手数料をすべて期間内に納付したので、この国際調査報告は、すべての調査可能な請求の範囲について作成した。</p> <p>2. <input type="checkbox"/> 追加調査手数料を要求するまでもなく、すべての調査可能な請求の範囲について調査することができたので、追加調査手数料の納付を求めなかった。</p> <p>3. <input type="checkbox"/> 出願人が必要な追加調査手数料を一部のみしか期間内に納付しなかったため、この国際調査報告は、手数料の納付のあった次の請求の範囲のみについて作成した。</p> <p>4. <input type="checkbox"/> 出願人が必要な追加調査手数料を期間内に納付しなかったため、この国際調査報告は、請求の範囲の最初に記載されている発明に係る次の請求の範囲について作成した。</p> <p>追加調査手数料の異議の申立てに関する注意</p> <p><input type="checkbox"/> 追加調査手数料の納付と共に出願人から異議申立てがあった。</p> <p><input checked="" type="checkbox"/> 追加調査手数料の納付と共に出願人から異議申立てがなかった。</p>	

## フロントページの続き

(81) 指定国 AP(GH, GM, KE, LS, MW, MZ, SD, SL, SZ, TZ, UG, ZM, ZW), EA(AM, AZ, BY, KG, KZ, MD, RU, TJ, TM), EP(AT, BE, BG, CH, CY, CZ, DE, DK, EE, ES, FI, FR, GB, GR, HU, IE, IT, LU, MC, NL, PT, RO, SE, SI, SK, TR), OA(BF, BJ, CF, CG, CI, CM, GA, GN, GQ, GW, ML, MR, NE, SN, TD, TG), AE, AG, AL, AM, AT, AU, AZ, BA, BB, BG, BR, BY, BZ, CA, CH, CN, CO, CR, CU, CZ, DE, DK, DM, DZ, EC, EE, EG, ES, FI, GB, GD, GE, GH, GM, HR, HU, ID, IL, IN, IS, JP, KE, KG, KP, KR, KZ, LC, LK, LR, LS, LT, LU, LV, MA, MD, MG, MK, MN, MW, MX, MZ, NI, NO, NZ, OM, PG, PH, PL, PT, RO, RU, SC, SD, SE, SG, SK, SL, SY, TJ, TM, TN, TR, TT, TZ, UA, UG, US, UZ, VC, VN, YU, ZA, ZM, ZW

(72) 発明者 石塚 亨

東京都千代田区九段南四丁目 8 番 2 4 号 学校法人日本大学内

(72) 発明者 綱島 均

東京都千代田区九段南四丁目 8 番 2 4 号 学校法人日本大学内

(72) 発明者 山田 鮎太

東京都千代田区九段南四丁目 8 番 2 4 号 学校法人日本大学内

F ターム(参考) 4C059 CC01 CC11 CC14 CC15 CC17

5B057 AA09 BA03 BA19 DA20 DB03 DB09 DC09

(注) この公表は、国際事務局(WIPO)により国際公開された公報を基に作成したものである。なおこの公表に係る日本語特許出願(日本語実用新案登録出願)の国際公開の効果は、特許法第184条の10第1項(実用新案法第48条の13第2項)により生ずるものであり、本掲載とは関係ありません。