

(19) 日本国特許庁(JP)

(12) 公開特許公報(A)

(11) 特許出願公開番号

特開2006-275528

(P2006-275528A)

(43) 公開日 平成18年10月12日(2006.10.12)

(51) Int. Cl.	F I	テーマコード (参考)
GO 1 N 13/12 (2006.01)	GO 1 N 13/12 A	2 F 0 6 9
GO 1 B 21/30 (2006.01)	GO 1 B 21/30	2 G 0 0 1
GO 1 N 13/10 (2006.01)	GO 1 N 13/10 F	
GO 1 N 23/223 (2006.01)	GO 1 N 23/223	

審査請求 未請求 請求項の数 10 O L (全 17 頁)

(21) 出願番号 特願2005-90396 (P2005-90396)
 (22) 出願日 平成17年3月28日 (2005.3.28)

(71) 出願人 503359821
 独立行政法人理化学研究所
 埼玉県和光市広沢2番1号
 (74) 代理人 100087000
 弁理士 上島 淳一
 (72) 発明者 齋藤 彰
 兵庫県佐用郡三日月町光都1丁目1番1号
 独立行政法人理化学研究所 播磨研究所
 内
 (72) 発明者 青野 正和
 兵庫県佐用郡三日月町光都1丁目1番1号
 独立行政法人理化学研究所 播磨研究所
 内

最終頁に続く

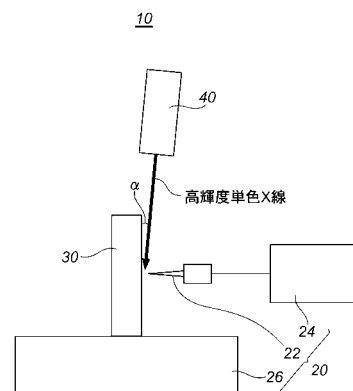
(54) 【発明の名称】 走査型プローブ顕微鏡システム

(57) 【要約】

【課題】原子スケールの空間分解能により元素を同定することを可能にする。

【解決手段】測定対象に対してビーム径が1 mmよりも小径な高輝度単色X線を照射するX線照射手段と、上記測定対象に対向して配置される探針と、上記探針を介してトンネル電流を検出して処理する処理手段と、測定対象と上記探針と上記測定対象に対する高輝度単色X線の入射位置とを相対的に移動するための走査手段とを備える走査型プローブ顕微鏡とを有する。

【選択図】 図1



【特許請求の範囲】

【請求項 1】

測定対象に対してビーム径が 1 mm よりも小径な高輝度単色 X 線を照射する X 線照射手段と、

前記測定対象に対向して配置される探針と、前記探針を介してトンネル電流を検出して処理する処理手段と、測定対象と前記探針と前記測定対象に対する高輝度単色 X 線の入射位置とを相対的に移動する走査手段とを有する走査型プローブ顕微鏡と

を有することを特徴とする走査型プローブ顕微鏡システム。

【請求項 2】

請求項 1 に記載の走査型プローブ顕微鏡システムにおいて、

前記 X 線照射手段は、波長を所望の元素の吸収端に合わせた高輝度単色 X 線を照射することを特徴とする走査型プローブ顕微鏡システム。

10

【請求項 3】

請求項 1 または 2 のいずれか 1 項に記載の走査型プローブ顕微鏡システムにおいて、

前記 X 線照射手段から照射される高輝度単色 X 線の X ビーム径は、1 μ m 以上 100 μ m 以下である

ことを特徴とする走査型プローブ顕微鏡システム。

【請求項 4】

請求項 1、2 または 3 のいずれか 1 項に記載の走査型プローブ顕微鏡システムにおいて

、前記 X 線照射手段は、前記測定対象に対して全反射条件により高輝度単色 X 線を照射する

ことを特徴とする走査型プローブ顕微鏡システム。

20

【請求項 5】

請求項 1、2、3 または 4 のいずれか 1 項に記載の走査型プローブ顕微鏡システムにおいて、

前記走査手段は、

X Y Z 直交座標系における水平面に平行な回転平面を有して前記 X 線照射手段から照射される高輝度単色 X 線の前記測定対象に対する入射角の制御を行う ステージと、

X Y Z 直交座標系における X 軸方向への移動を制御して前記探針の先端を前記 ステージの回転中心に合わせるための X t ステージと、

X Y Z 直交座標系における Z 軸方向への移動を制御して前記探針の先端を前記 ステージの回転中心に合わせるための Z t ステージと、

X Y Z 直交座標系における Z 軸方向への移動を制御して前記 ステージの回転中心を前記 X 線照射手段から照射される高輝度単色 X 線のビーム位置に合わせるための Z b ステージと、

X Y Z 直交座標系における Y 軸方向への移動を制御して前記探針の直下の前記測定対象の観察点の高さを高輝度単色 X 線のビーム位置に合わせるための Y b ステージと

を有する

ことを特徴とする走査型プローブ顕微鏡システム。

40

【請求項 6】

請求項 1、2、3、4 または 5 のいずれか 1 項に記載の走査型プローブ顕微鏡システムにおいて、さらに、

前記探針の直下の前記測定対象上の観察点近傍を監視する監視手段を

を有することを特徴とする走査型プローブ顕微鏡システム。

【請求項 7】

請求項 6 に記載の走査型プローブ顕微鏡システムにおいて、

前記監視手段は、

前記 X 線照射手段から照射される高輝度単色 X 線のビーム進行方向に対して最上流に位置してビーム径を 1 mm よりも小径に絞るための少なくとも 1 以上のピンホールを備え

50

たアパーチャー部材と、

前記アパーチャー部材のピンホールを通過した高輝度単色 X 線のビームのビーム強度をモニターするイオンチャンパーと、

前記測定対象に照射された高輝度単色 X 線を吸収してビーム強度を低減する吸収板と

、
前記吸収板を通過した高輝度単色 X 線が照射されて前記探針と前記測定対象と前記高輝度単色 X 線のビーム位置との位置関係が影絵の形で投影されるスクリーンと、

前記スクリーンに投影された影絵を拡大する光学顕微鏡システムと、

前記光学顕微鏡システムにより拡大された影絵を撮像する CCD カメラと、

前記スクリーンの影絵を反射して前記 CCD カメラへ入射するための反射鏡と、

前記測定対象および前記探針から放出される蛍光 X 線収量をカウントしてエネルギー分析する半導体分析器と

を有する

ことを特徴とする走査型プローブ顕微鏡システム。

【請求項 8】

請求項 1、2、3、4、5、6 または 7 のいずれか 1 項に記載の走査型プローブ顕微鏡システムにおいて、

前記探針は、先端以外を絶縁コーティングされた

ことを特徴とする走査型プローブ顕微鏡システム。

【請求項 9】

請求項 1、2、3、4、5、6 または 7 のいずれか 1 項に記載の走査型プローブ顕微鏡システムにおいて、

前記探針は、カーボンナノチューブにより構成された

ことを特徴とする走査型プローブ顕微鏡システム。

【請求項 10】

請求項 1、2、3、4、5、6、7、8 または 9 のいずれか 1 項に記載の走査型プローブ顕微鏡システムにおいて、

超高真空環境において動作させる

ことを特徴とする走査型プローブ顕微鏡システム。

【発明の詳細な説明】

【技術分野】

【0001】

本発明は、走査型プローブ顕微鏡 (SPM: Scanning Probe Microscope) システムに関し、さらに詳細には、走査型トンネル顕微鏡 (STM: Scanning Tunneling Microscope) や原子間力顕微鏡 (AFM: Atomic Force Microscope) に代表される探針 (マイクロプローブ) を走査する顕微法を用いた走査型プローブ顕微鏡システムに関する。

【背景技術】

【0002】

従来のナノ構造評価手法の多くは、限られた個別情報を提供するのみであり、ナノ構造自体については、複数のナノ構造評価手法からそれぞれ得られる個別情報を総合判断することにより解釈されてきた。

【0003】

こうした従来のナノ構造評価手法のなかで、走査型プローブ顕微鏡は、原子スケールの空間分解能があつて実空間情報が得られるため、周期性のない系の観察にも適用することができ、今日におけるナノサイエンスの発展に大きく貢献してきた。

【0004】

しかしながら、走査型プローブ顕微鏡においては、元素を同定することができないという問題点があつた。

【0005】

10

20

30

40

50

このため、上記した問題点に鑑み、原子スケールの空間分解能での元素分析の試みが、電子状態、振動状態あるいは静電容量などの観点から種々提案されているが、元素分析が行われた実際の例は、ごく限られた特殊な材料の測定対象や条件でのみわずかに報告されているに過ぎないものであり、一般的な手法としては存在していないものであった。

【0006】

一方、走査型プローブ顕微鏡に元素選択性を付与するための手法として、X線を用いる手法が提案されている。この手法は、測定対象に対してX線を照射することにより、走査型プローブ顕微鏡の観察下の特定原子種に選択的な内殻励起を起し、これを観察しようとするものである（非特許文献1参照）。

10

【0007】

ところが、このX線を用いる手法では励起効率が小さいことから、入射光の光子密度の大幅な増大が望ましいことが指摘されていた。

【0008】

こうした指摘に鑑みて、入射光の光子密度を大幅に増大する手法として、最近、高輝度光源であるシンクロトン放射光の利用例が報告されている（非特許文献2参照）。

【0009】

ここで、上記した非特許文献1ならびに非特許文献2に開示されている技術においては、ビーム径が1～数mm程度のX線を測定対象に照射しているため、測定対象におけるX線の照射領域が1～数mm程度の径を備えるような広い領域となるとともに、走査型

20

【0010】

このため、非特許文献1ならびに非特許文献2に開示されている技術によれば、広範囲で発生する電子を集めてしまうため、空間分解能は10 μ mオーダーにとどまっているという問題点があった。なお、こうした問題点は、こうした従来技術と不可分な原理的な問題点であり、原子スケールの空間分解能を得ることは極めて困難である。この従来技術を用いて空間分解能を上げるには、むしろ走査型プローブ顕微鏡の探針の先端の数nmだけを導体にし、それ以外を絶縁コートするなどという、極めて実現が困難である技術を確立するほかはないものであった。

30

【非特許文献1】K. Tsuji et al., Jpn. J. Appl. Phys., 37, L1271-1273 (1998)

【非特許文献2】T. Matsushima et al., Rev. Sci. Instrum., 75, (2004) 2149

【発明の開示】

【発明が解決しようとする課題】

【0011】

本発明は、従来技術に対する上記したような種々の問題点に鑑みてなされたものであり、その目的とするところは、原子スケールの空間分解能を備えるとともに元素を同定することを可能にした走査型プローブ顕微鏡システムを提供しようとするものである。

40

【課題を解決するための手段】

【0012】

上記目的を達成するために、本発明は、ビーム径が小径な高輝度単色X線を一定の入射角で照射するX線照射手段と走査型プローブ顕微鏡とを組み合わせたS/N比の極めてよい走査型プローブ顕微鏡システムを構成するようにしたものである。

【0013】

即ち、本発明による走査型プローブ顕微鏡システムは、特定の元素を識別しながら原子スケールの観察やナノ構造の構築を行うこと可能にするものであり、走査型プローブ顕微鏡と特定の元素の選択的な内殻励起が可能な高輝度単色X線とを組み合わせたものである。

50

【0014】

また、本発明による走査型プローブ顕微鏡システムは、高いS/N比を得るために高輝度単色X線としてビーム径を絞り込んだ小径のビームを用いるようにしたものである。

【0015】

また、本発明による走査型プローブ顕微鏡システムは、その高輝度単色X線の小径のビームを短時間で走査型プローブ顕微鏡の観察点直下に合わせ込めるようにしたものである。

【0016】

即ち、本発明のうち請求項1に記載の発明は、測定対象に対してビーム径が1mmよりも小径な高輝度単色X線を照射するX線照射手段と、上記測定対象に対向して配置される探針と、上記探針を介してトンネル電流を検出して処理する処理手段と、測定対象と上記探針と上記測定対象に対する高輝度単色X線の入射位置とを相対的に移動する走査手段とを有する走査型プローブ顕微鏡とを有するようにしたものである。

10

【0017】

また、本発明のうち請求項2に記載の発明は、本発明のうち請求項1に記載の発明において、上記X線照射手段は、波長を所望の元素の吸収端に合わせた高輝度単色X線を照射するようにしたものである。

【0018】

また、本発明のうち請求項3に記載の発明は、本発明のうち請求項1または2のいずれか1項に記載の発明において、上記X線照射手段から照射される高輝度単色X線のXビーム径は、1 μ m以上100 μ m以下であるようにしたものである。

20

【0019】

また、本発明のうち請求項4に記載の発明は、本発明のうち請求項1、2または3のいずれか1項に記載の発明において、上記X線照射手段は、上記測定対象に対して全反射条件により高輝度単色X線を照射するようにしたものである。

【0020】

また、本発明のうち請求項5に記載の発明は、本発明のうち請求項1、2、3または4のいずれか1項に記載の発明において、上記走査手段は、XYZ直交座標系における水平面に平行な回転平面を有して上記X線照射手段から照射される高輝度単色X線の上記測定対象に対する入射角の制御を行うステージと、XYZ直交座標系におけるX軸方向への移動を制御して上記探針の先端を上記ステージの回転中心に合わせるためのXtステージと、XYZ直交座標系におけるZ軸方向への移動を制御して上記探針の先端を上記ステージの回転中心に合わせるためのZtステージと、XYZ直交座標系におけるZ軸方向への移動を制御して上記ステージの回転中心を上記X線照射手段から照射される高輝度単色X線のビーム位置に合わせるためのZbステージと、XYZ直交座標系におけるY軸方向への移動を制御して上記探針の直下の上記測定対象の観察点の高さを高輝度単色X線のビーム位置に合わせるためのYbステージとを有するようにしたものである。

30

【0021】

また、本発明のうち請求項6に記載の発明は、本発明のうち請求項1、2、3、4または5のいずれか1項に記載の発明において、さらに、上記探針の直下の上記測定対象上の観察点近傍を監視する監視手段を有するようにしたものである。

40

【0022】

また、本発明のうち請求項7に記載の発明は、本発明のうち請求項6に記載の発明において、上記監視手段は、上記X線照射手段から照射される高輝度単色X線のビーム進行方向に対して最上流に位置してビーム径を1mmよりも小径に絞るための少なくとも1以上のピンホールを備えたアパーチャー部材と、上記アパーチャー部材のピンホールを通過した高輝度単色X線のビームのビーム強度をモニターするイオンチャンパーと、上記測定対象に照射された高輝度単色X線を吸収してビーム強度を低減する吸収板と、上記吸収板を通過した高輝度単色X線が照射されて上記探針と上記測定対象と上記高輝度単色X線のビ

50

ーム位置との位置関係が影絵の形で投影されるスクリーンと、上記スクリーンに投影された影絵を拡大する光学顕微鏡システムと、上記光学顕微鏡システムにより拡大された影絵を撮像するCCDカメラと、上記スクリーンの影絵を反射して上記CCDカメラへ入射するための反射鏡と、上記測定対象および上記探針から放出される蛍光X線収量をカウントしてエネルギー分析する半導体分析器とを有するようにしたものである。

【0023】

また、本発明のうち請求項8に記載の発明は、本発明のうち請求項1、2、3、4、5、6または7のいずれか1項に記載の発明において、上記探針は、先端以外を絶縁コーティングされたものとした。

【0024】

また、本発明のうち請求項9に記載の発明は、本発明のうち請求項1、2、3、4、5、6または7のいずれか1項に記載の発明において、上記探針は、カーボンナノチューブにより構成するようにしたものである。

【0025】

また、本発明のうち請求項10に記載の発明は、本発明のうち請求項1、2、3、4、5、6、7、8または9のいずれか1項に記載の発明において、超高真空環境において動作させるようにしたものである。

【発明の効果】

【0026】

本発明は、以上説明したように構成されているので、元素を識別しながら原子スケールの空間分解能による観察やナノ構造の構築を行うことが可能になるという優れた効果を奏する。

【発明を実施するための最良の形態】

【0027】

以下、添付の図面を参照しながら、本発明による走査型プローブ顕微鏡システムの実施の形態の一例を詳細に説明するものとする。

【0028】

図1には、本発明の実施の形態の一例による走査型プローブ顕微鏡システムの原理を示す概念構成説明図が示されている。

【0029】

この走査型プローブ顕微鏡システム10は、測定対象たる試料(サンプル:s a m p l e)30に対向して配置される探針22と、当該探針22を介して物理量を検出して処理する処理システム24と、試料30と探針22と試料30に対する高輝度単色X線(後述する。)のビームの入射位置とを相対的に移動する走査機構26(走査機構26については、図2を参照しながら後に詳述する。なお、この実施の形態においては、走査機構26は、試料30を探針22ならびに高輝度単色X線のビームの入射位置に対して移動することにより、試料30と探針22と高輝度単色X線のビームの入射位置との相対的な移動を実現している。)とを有する走査型プローブ顕微鏡20と、試料30に対して高輝度単色X線を照射するX線照射機構40とを有して構成されている。なお、走査型プローブ顕微鏡20の探針22を介して物理量を検出し、検出した物理量を処理システム24により処理する点については、従来より公知の走査型プローブ顕微鏡と変わるものではなく、従来の技術を利用することができるので、その詳細な構成ならびに作用の説明は適宜に省略する。

【0030】

そして、走査型プローブ顕微鏡システム10においては、その波長を測定したい所望の元素の吸収端にあわせた高輝度単色X線を、X線照射機構40から走査型プローブ顕微鏡20における試料30の観察点(測定点)に入射する。その際に、X線照射機構40によって、当該観察点に入射される高輝度単色X線のビーム径を1mmよりも小径、例えば、約10 μ m程度(10 μ mが好ましい。)まで小さく絞る(なお、従来の技術におけ

10

20

30

40

50

る X 線のビーム径は、上記したように 1 ~ 数 mm であった。)。

【 0 0 3 1 】

さらに、X 線照射機構 4 0 から照射される高輝度単色 X 線の試料 3 0 への入射角 を、例えば、約 0 . 1 ° 程度まで浅くして全反射条件にする。このように、高輝度単色 X 線の試料 3 0 への入射角 を浅くして全反射条件にすると、X 線照射機構 4 0 から照射される高輝度単色 X 線が試料 3 0 内へ深く侵入しなくなる。

【 0 0 3 2 】

即ち、高輝度単色 X 線のビーム径を小さく絞ることと、試料 3 0 への入射角 を浅くして全反射条件にすることにより、試料 3 0 に入る余分な X 線を、それぞれビーム径の大きさという点と試料 3 0 への侵入深さという点で減らすことができるようになる。

10

【 0 0 3 3 】

高輝度単色 X 線のビーム径を小さく絞るとともに試料 3 0 への入射角 を浅くして全反射条件にすることにより、従来の技術で問題となっていた試料 3 0 へのビーム径が約 1 ~ 数 mm 程度である X 線の照射による空間分解能を損なう広範囲領域からの電子放出を防ぐことができるようになるとともに、高輝度光の使用による熱の影響 (例えば、探針 - 試料間ドリフトに代表される測定系の不安定性などである。) を除去することができるようになる。

【 0 0 3 4 】

X 線照射機構 4 0 における光源としては、例えば、放射光施設 S P r i n g - 8 のビームライン (B L) を用いることができる。

20

【 0 0 3 5 】

また、X 線照射機構 4 0 は、探針 2 2 の直下の試料 3 0 上の観察点近傍を監視して、約 1 0 μ m 程度の微小ビーム径の高輝度単色 X 線を、走査機構 2 6 により超高真空中で探針 2 2 の直下の試料 3 0 上の観察点に角度制御しながら精度良く短時間で合わせこむことを可能にするためのモニタリング機構 4 2 (モニタリング機構 4 2 については、図 3 を参照しながら後に詳述する。) を備えている。

【 0 0 3 6 】

また、従来の技術においては、走査型プローブ顕微鏡の探針を放出電子コレクターとして用いており、励起された特定の元素からの放出電子を得ていた。しかしながら、このようにシグナルに放出電子を用いると、X 線照射機構 4 0 から照射される高輝度単色 X 線のビーム径を約 1 0 μ m 程度まで小さく絞っても、放出電子の放出エリアは 1 0 μ m 程度にわたるため、原子スケールの空間分解能を得ることが困難であるという恐れがある。ところが、ビーム径を約 1 0 μ m 程度よりも絞り込むと、試料 3 0 上の観察点への位置合わせが困難になる恐れがある。

30

【 0 0 3 7 】

このため、走査型プローブ顕微鏡システム 1 0 においては、放出電子ではなく、内殻励起で生じたフェルミ準位近傍の状態変化をトンネル電流の強度変化として捉えるようにした。つまり、走査型プローブ顕微鏡システム 1 0 は、探針 2 2 で放出電子を集めるのではなく、物理量として高輝度単色 X 線エネルギーが特定の元素の吸収端をまたぐことで生じるトンネル電流自体の変化を測るようにしている。

40

【 0 0 3 8 】

以上のように、走査型プローブ顕微鏡システム 1 0 では、高輝度単色 X 線を用い、当該高輝度単色 X 線のビーム径を小さく絞り、S / N 比を著しく高くし、さらに物理量として放出電子ではなくトンネル電流の変化 (差分) をとらえることにより、原子スケールの空間分解能で物質表面の状態・組成分析を行うものである。

【 0 0 3 9 】

従って、この走査型プローブ顕微鏡システム 1 0 を用いれば、物質表面の観察のみならず、探針バイアスと高輝度単色 X 線励起との両方を用いてローカルな反応を制御することにより、ナノ構造を作製することも可能になる。

【 0 0 4 0 】

50

なお、シグナルのS/N比を高めるためには、探針22に入る余分な放出電子をできる限り除く必要がある。このため、探針22の先端以外を絶縁コーティングしたり、探針22としてカーボンナノチューブのように非常にアスペクト比の高いものを用いることが好ましい。

【0041】

ここで、図2には走査機構26の概念構成説明図が示されており、図3にはモニタリング機構42の概念構成説明図が示されている。

【0042】

走査機構26は、従来の走査型プローブ顕微鏡と同様に、第1のXYZ直交座標系(図2に示す第1のXYZ直交座標系を示す参考図を参照する。)におけるX軸方向への移動を制御する従来より公知のX軸方向移動制御手段(図示せず。)と、第1のXYZ直交座標系におけるY軸方向への移動を制御する従来より公知のY軸方向移動制御手段(図示せず。)と、第1のXYZ直交座標系におけるZ軸方向への移動を制御する従来より公知のZ軸方向移動制御手段(図示せず。)とを備えている。

10

【0043】

さらに、走査機構26は、従来の技術には存在しない新規な構成として、第2のXYZ直交座標系(図2に示す第2のXYZ直交座標系を示す参考図を参照する。)における水平面に平行な回転平面を有してX線照射機構40から照射される高輝度単色X線の試料30に対する入射角の制御を行うステージ26aと、第2のXYZ直交座標系におけるX軸方向への移動を制御して探針22の先端をステージ26aの回転中心に合わせるためのXtステージ26bと、第2のXYZ直交座標系におけるZ軸方向への移動を制御して探針22の先端をステージ26aの回転中心に合わせるためのZtステージ26cと、第2のXYZ直交座標系におけるZ軸方向への移動を制御してステージ26aの回転中心をX線照射機構40から照射される高輝度単色X線のビーム位置に合わせるためのZbステージ26dと、第2のXYZ直交座標系におけるY軸方向への移動を制御して探針22の直下の試料30の観察点の高さを高輝度単色X線のビーム位置に合わせるためのYbステージ26eとを有して構成されている。

20

【0044】

また、モニタリング機構42は、高輝度単色X線のビーム進行方向に対して最上流に位置してビーム径を10 μ mに絞るためのピンホール42a-1を含んで段階的なビーム位置合わせができるように径の異なる6個のピンホール42a-1、42a-2、42a-3、42a-4、42a-5、42a-6が位置制御可能な状態で1列に配置されたアパーチャー部材42aと、アパーチャー部材42aの6個のピンホール42a-1、42a-2、42a-3、42a-4、42a-5、42a-6のいずれかを通過した高輝度単色X線のビームのビーム強度をモニターするイオンチャンバー42bと、試料30に照射された高輝度単色X線を吸収してビーム強度を低減する吸収板42cと、吸収板42cを通過した高輝度単色X線が照射されて探針22と試料30と高輝度単色X線のビーム位置との位置関係が影絵の形で投影されるスクリーン42dと、スクリーン42dに投影された影絵を拡大する光学顕微鏡システム(この実施の形態においては、光学顕微鏡システムは800倍までの倍率を有する。)42eと、光学顕微鏡システム42eにより拡大された影絵を撮像するCCDカメラ42fと、スクリーン42dの影絵を反射してCCDカメラ42fへ入射するための反射鏡42gと、試料30および探針22から放出される蛍光X線収量をカウントしてエネルギー分析する半導体分析器(SDD)42hとを有して構成されている。

30

40

【0045】

以上の構成において、走査型プローブ顕微鏡システム10は、超高真空環境で動作させることが好ましいものであり、X線照射機構40の光源から高輝度単色X線が照射されると、当該高輝度単色X線はアパーチャー部材42aの6個のピンホール42a-1、42

50

a - 2、4 2 a - 3、4 2 a - 4、4 2 a - 5、4 2 a - 6 のいずれかを通過し、そのビーム強度がイオンチャンパー 4 2 b でモニターされる。

【0046】

その後、探針 2 2 と試料 3 0 と高輝度単色 X 線のビーム位置との位置関係は、影絵の形で下流のスクリーン 4 2 d に投影され、さらにそれは顕微鏡システム 4 2 e で拡大され、反射鏡 4 2 g で反射されて最下流の CCD カメラ 4 2 f で撮影される。

【0047】

従って、高輝度単色 X 線のビームの探針 2 2 の直下の試料 3 0 上の観察点への位置合わせは、スクリーン 4 2 d に投影された影絵を見ながら、図 2 に示す走査機構 2 6 によりリアルタイムですばやく達成することができる。

10

【0048】

また、半導体分析器 4 2 h は、試料 3 0 および探針 2 2 から放出される蛍光 X 線収量をカウントし、さらにエネルギー分析を行って、これにより、高輝度単色 X 線で励起された試料 3 0 の表面の吸着原子や探針 2 2 の元素の種類を確認することができる。

【0049】

なお、この実施の形態においては、スクリーン 4 2 d のダメージの低減のために、スクリーン 4 2 d の上流に吸収板 4 2 c を設けたが、入射光の輝度によっては、こうした吸収板 4 2 c を設けなくてもよいことは勿論である。

【0050】

また、この実施の形態においては、スクリーン 4 2 d 自体も、径が 10 μm 程度の領域内を観察できるように、粒径の大きい単なる蛍光粉末ではなく、密度の高い蛍光結晶が用いられている。

20

【0051】

また、この実施の形態においては、CCD カメラ 4 2 f に高輝度単色 X 線が直接に入射されないように、影絵の像は反射鏡 4 2 g を通して高輝度単色 X 線のビームとは異なる高さに導かれるようになされている。

【0052】

次に、本発明による走査型プローブ顕微鏡システム 1 0 を用いて本願発明者が行った実験について説明すると、まず、図 4 (a) (b) (c) には本願発明者により実際に観測された影絵の像が示されている。

30

【0053】

ここで、図 4 (a) (b) は、探針 2 2 の直下の試料 3 0 の観察点と高輝度単色 X 線のビーム位置との粗い位置合わせを行うために、アパーチャー部材 4 2 a の 6 個のピンホール 4 2 a - 1、4 2 a - 2、4 2 a - 3、4 2 a - 4、4 2 a - 5、4 2 a - 6 のうちで径が 800 μm のピンホールに高輝度単色 X 線のビームを通過させた状態、即ち、試料 3 0 にビーム径が 800 μm の高輝度単色 X 線が照射された状態が示されている。なお、図 4 (a) は光学顕微鏡システム 4 2 e により影絵を 300 倍に拡大した像を示すものであり、図 4 (b) は光学顕微鏡システム 4 2 e により影絵を 800 倍に拡大した像を示すものである。

40

【0054】

この図 4 (b) に示す 800 倍の高倍率の状態、アパーチャー部材 4 2 a を移動して 6 個のピンホール 4 2 a - 1、4 2 a - 2、4 2 a - 3、4 2 a - 4、4 2 a - 5、4 2 a - 6 のうちで径が 10 μm のピンホールに高輝度単色 X 線のビームを通過させ、試料 3 0 にビーム径が 10 μm の高輝度単色 X 線が照射された状態にすると、図 4 (c) に示されるように、探針 2 2 の直下の試料 3 0 の観察点と高輝度単色 X 線のビーム位置との精度の高い位置合わせを行うことができる。

【0055】

また、図 4 (c) においては、全反射の反射スポットが見えており、ここでは入射角と高輝度単色 X 線のビーム位置との双方が理想的な条件になっていることがわかる。

50

【 0 0 5 6 】

本願発明者の実験によれば、本発明による走査型プローブ顕微鏡システム 10 を用いることにより、マシンタイム開始から図 4 (c) に示す状態に至るまでにかかる時間は約 2 時間であった。目視不可能なビーム径が $10 \mu\text{m}$ の高輝度単色 X 線を探針 22 の直下の試料 30 の観察点に位置合わせすることを考慮すると、非常に効率的な位置制御が可能であることが理解される。

【 0 0 5 7 】

また、本願発明者は、Si (1 1 1) 基板の清浄表面上に膜厚 0 . 3 M L の Ge ナノアイランドを作製し、図 4 (c) に示す状態のように観察点の位置合わせを行い、観察点における Si 基板表面に混在する異種元素たる Si と Ge との識別を試みた。 10

【 0 0 5 8 】

まず、非特許文献 1 に示すように、トンネル状態よりも探針 22 を試料 30 から離して測定した (シグナルは全て放出電子である。) 。図 5 には、こうして得られた放出電子のエネルギー依存性が示されている。なお、図 5 には、半導体分析器 42 h からの蛍光 X 線プロファイル (蛍光 X A F S として既に確立され、正しさが証明されている。) を参考として示した。

【 0 0 5 9 】

図 5 によれば、半導体分析器 42 h で見られる Ge の K 吸収端 (11.11keV) において、放出電子にも増加が見られ、走査型プローブ顕微鏡システム 10 で 0 . 3 M L という極薄 Ge からの微小な放出電子の検出が可能であることがわかる。ただし、このままでは従来の技術に示されているように、広い領域の放出電子を測るため、高い空間分解能を得ることは困難である。 20

【 0 0 6 0 】

そこで、走査型プローブ顕微鏡システム 10 においては、探針 22 を試料 30 に近づけてトンネル状態にし、トンネル電流のエネルギー依存性を測定するようにした。その測定結果が、図 6 に示されている (シグナルにはトンネル電流が加わる。) 。なお、図 6 においては、図 7 に示す走査型トンネル顕微鏡像の Ge 、 Si のそれぞれの観測点におけるトンネル電流のプロファイルを示すものである。

【 0 0 6 1 】

この図 6 に示すトンネル電流のプロファイルは、図 5 に示す放出電子プロファイルよりも鮮明な段差が見えており、図 5 に比べて新たな電流成分が加わったことがわかる。 30

【 0 0 6 2 】

従来に比べて大きな改善が見られる。

【 0 0 6 3 】

さらに、Si 上と Ge 上とで、プロファイルに差が見られる。即ち、プロファイルの高低の段差が、Ge よりも Si の方が大きい。即ち、図 7 に示すように、 20nm 程しか離れていない観測点にもかかわらず、元素間でこうした違いが得られたことは、元素識別の空間分解能が従来の $10 \mu\text{m}$ 程度に比べて 10nm 程度まで (約 1000 倍) 、大幅に改善されたことを示している。 40

【 0 0 6 4 】

以上において説明したように、走査型プローブ顕微鏡システム 10 は、特定元素の吸収端にあわせた高輝度単色 X 線を走査型プローブ顕微鏡 20 の観察点に入射することを可能にするものであり、これにより元素識別を行うことが可能になった。

【 0 0 6 5 】

また、走査型プローブ顕微鏡システム 10 においては、試料 30 へ入射する高輝度単色 X 線のビーム径を $10 \mu\text{m}$ まで絞り、さらに高輝度単色 X 線の試料 30 への入射角を 0.1° まで浅く全反射条件にして、試料 30 に入る余分な X 線をビームサイズという点 50

でも侵入深さという点でも減少した。これにより、高輝度X線を用いて探針22の直下の内殻励起効率を上げながらも、空間分解能を損なう従来のような1～数mm径の広範囲からの電子放出を防ぎ、さらに、熱ドリフトに代表される測定系の不安定性を除くことができるようになった。

【0066】

さらに、X線照射機構40における光源として放射光施設Spring-8のビームライン(BL)を用いるような場合でも、当該放射光施設における超高真空中において、ビーム径が10 μ m程度の高輝度単色X線を、探針22の直下の試料30上の観測点に、角度制御しながら、精度良く短時間で合わせこむことが可能になった。

【0067】

また、従来はシグナルに放出電子のみを用いたために、X線のビームを絞ってもまだ空間分解能を損なっていたが、走査型プローブ顕微鏡システム10においては、放出電子ではなく、試料30へ入射される高輝度単色X線エネルギーが特定元素の吸収端をまたぐことで生じるトンネル電流自体の変化を測るものであるため、その結果、従来の1000倍の空間分解能で物質表面の状態・組成分析を行うことが可能になった。

【0068】

また、走査型プローブ顕微鏡システム10を用いれば、物質表面の観察のみならず、探針バイアスと高輝度単色X線励起との両方を用いてローカルな反応を制御することにより、ナノ構造を作製することも可能になる。

【0069】

即ち、上記した走査型プローブ顕微鏡システム10によれば、試料30の表面の原子配列、原子の電子状態、分子配列の構造などの観察や評価あるいは試料30の表面のナノ構造の構築、加工あるいは操作などを、元素を識別しながら行うことができるようになる。

【0070】

なお、上記した実施の形態は、以下の(1)乃至(5)に示すように変形することができるものである。

【0071】

(1)上記した実施の形態においては、試料30を探針22ならびに高輝度単色X線のビームの入射位置に対して移動することにより、試料30と探針22と高輝度単色X線のビームの入射位置とを相対的に移動するようにしたが、これに限られるものではないことは勿論である。例えば、探針22を試料30ならびに高輝度単色X線のビームの入射位置に対して移動することにより、試料30と探針22とを相対的に移動するようにしてもよいし、また、探針22と試料30と高輝度単色X線のビームの入射位置とをそれぞれ移動することにより、試料30と探針22と高輝度単色X線のビームの入射位置とを相対的に移動するようにしてもよい。

【0072】

(2)上記した実施の形態においては、アパーチャー部材42aは6個のピンホール42a-1、42a-2、42a-3、42a-4、42a-5、42a-6を備え、粗い位置合わせから精度の高い位置合わせまで行うことができるようにしたが、これに限られるものではないことは勿論であり、アパーチャー部材に形成されるピンホールの数は1個以上の任意の数でよい。

【0073】

(3)上記した実施の形態においては、試料30へ入射される高輝度単色X線のビーム径を10 μ mにした場合を例示したが、これに限られるものではないことは勿論であり、従来のビーム径より小径、即ち、1mmよりも小径のビーム径、例えば、1 μ m以上100 μ m以下のビーム径を適宜に選択することができる。

【0074】

(4)上記した実施の形態においては、走査型プローブ顕微鏡システム10は超高真空環境で動作させることが好ましいものである旨を説明した。このように、走査型プローブ

10

20

30

40

50

顕微鏡システム 10 を超高真空環境で動作させると、探針 22 の周囲で余分な放出電子を抑えることができるため、シグナルの S/N 比を向上することができる。しかしながら、走査型プローブ顕微鏡システム 10 を動作させる環境は超高真空環境に限られるものではないことは勿論であり、測定対象によっては、超高真空環境ではない環境で走査型プローブ顕微鏡システム 10 を動作させてもよい。

【0075】

(5) 上記した実施の形態ならびに上記した(1)乃至(4)に示す変形例は、適宜に組み合わせるようにしてもよい。

【産業上の利用可能性】

【0076】

本発明は、試料表面の原子配列、原子の電子状態、分子配列の構造などの観察や評価に利用することができ、さらには、試料表面のナノ構造の構築、加工あるいは操作などにも利用することができる。

【図面の簡単な説明】

【0077】

【図1】図1は、本発明の実施の形態の一例による走査型プローブ顕微鏡システムの原理を示す概念構成説明図である。

【図2】図2は、走査機構の概念構成説明図である。

【図3】図3は、モニタリング機構の概念構成説明図である。

【図4】図4(a)(b)(c)は、本願発明者により実際に観測された影絵の像である。

【図5】図5は、蛍光X線と放出電子のエネルギー依存性を示すグラフである。

【図6】図6は、Si上、Ge上でのトンネル電流のエネルギー依存性を示すグラフである。

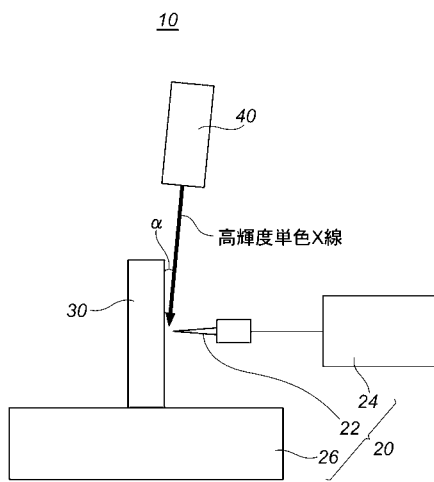
【図7】図7は、図6に示すグラフを得た際のGe、Siのそれぞれの観測点を示す走査型トンネル顕微鏡像である。

【符号の説明】

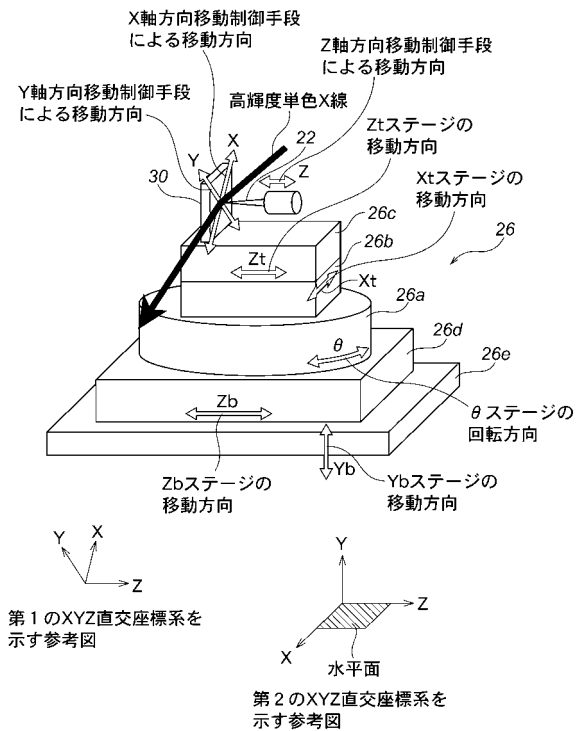
【0078】

10	走査型プローブ顕微鏡システム	
20	走査型プローブ顕微鏡	30
22	探針	
24	処理システム	
26	走査機構	
26a	ステージ	
26b	Xtステージ	
26c	Ztステージ	
26d	Zbステージ	
26e	Ybステージ	
30	試料	
40	X線照射機構	40
42	モニタリング機構	
42a	アパーチャー部材	
42a-1、42a-2、42a-3、42a-4、42a-5、42a-6	ピン	
ホール		
42b	イオンチャンパー	
42c	吸収板	
42d	スクリーン	
42e	光学顕微鏡システム	
42f	CCDカメラ	
42g	反射鏡	50

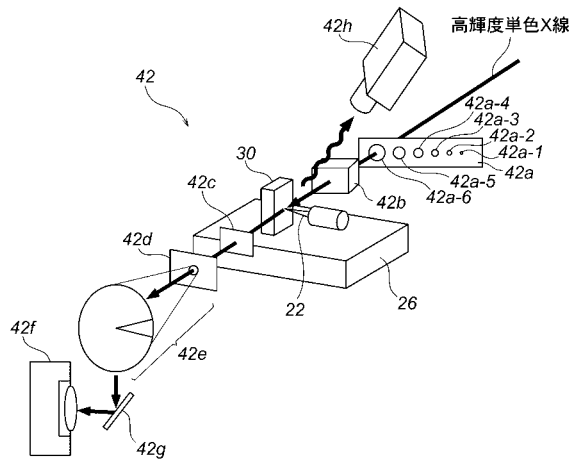
【 図 1 】



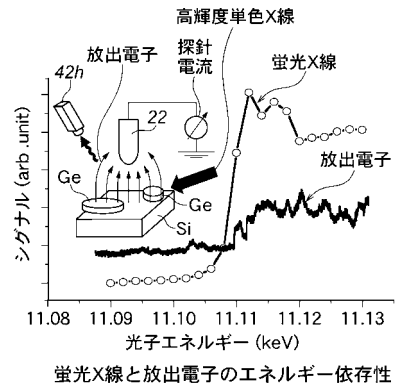
【 図 2 】



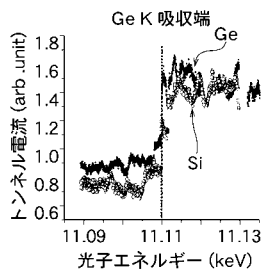
【 図 3 】



【 図 5 】

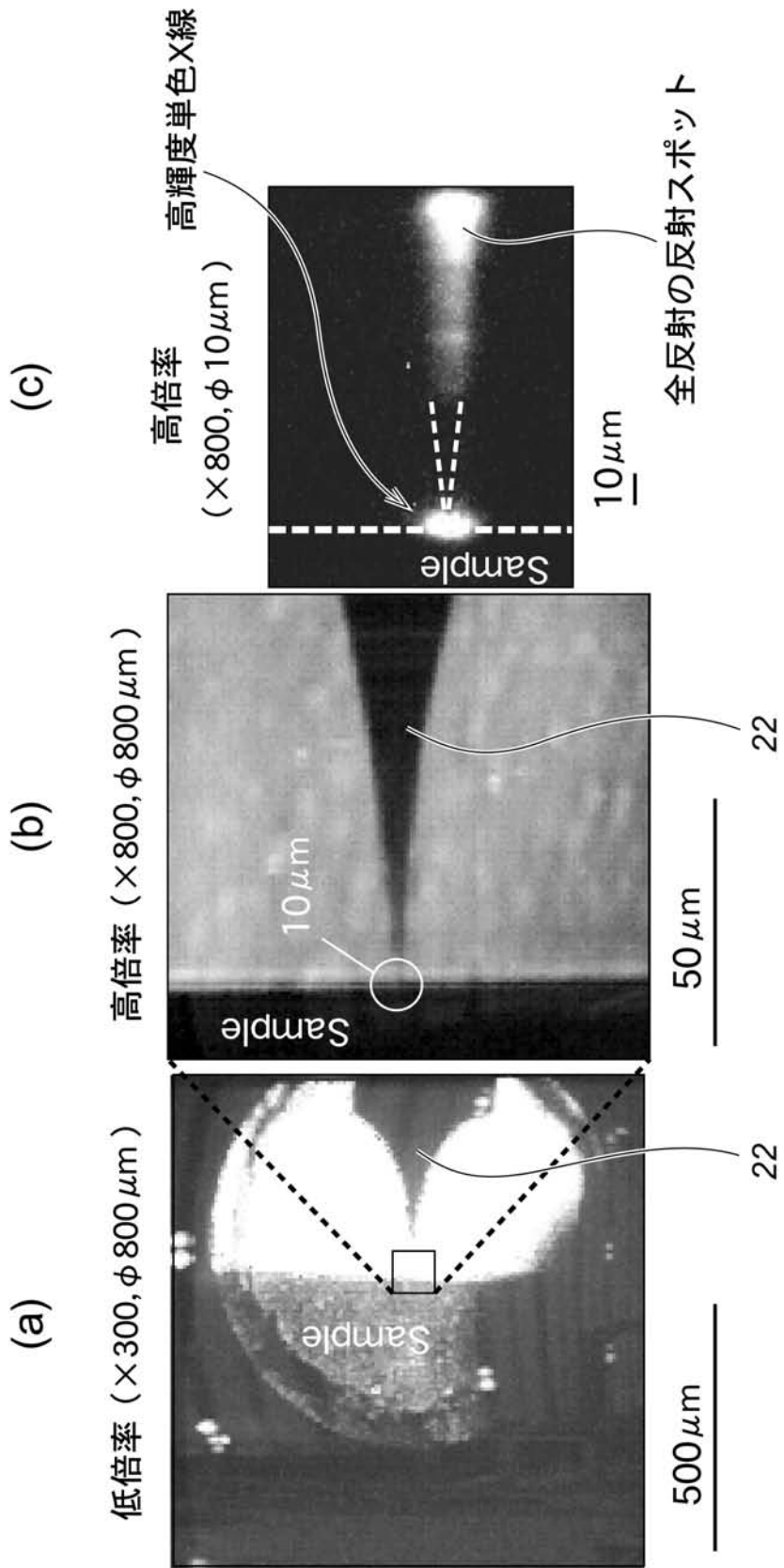


【 図 6 】

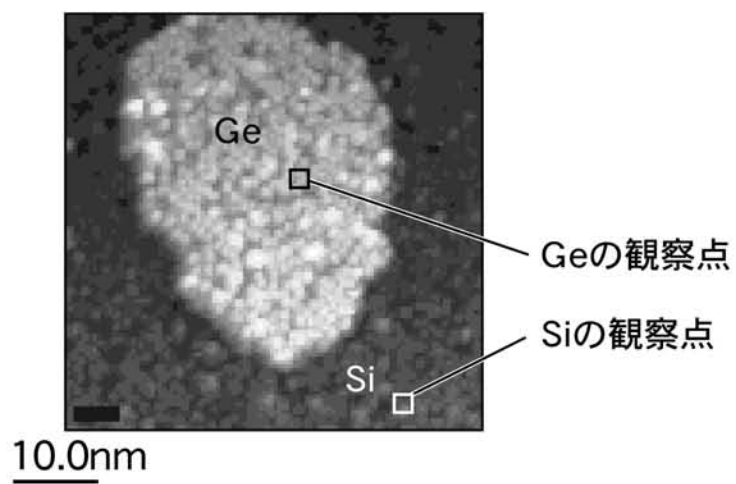


Si上、Ge上でのトンネル電流のエネルギー依存性

【 図 4 】



【 図 7 】



フロントページの続き

(72)発明者 桑原 裕司

兵庫県佐用郡三日月町光都1丁目1番1号 独立行政法人理化学研究所 播磨研究所内

(72)発明者 丸山 淳平

兵庫県佐用郡三日月町光都1丁目1番1号 独立行政法人理化学研究所 播磨研究所内

(72)発明者 真鍋 賢

兵庫県佐用郡三日月町光都1丁目1番1号 独立行政法人理化学研究所 播磨研究所内

Fターム(参考) 2F069 AA60 GG04 GG07 HH30 LL03 MM02 MM23

2G001 AA01 BA04 BA07 BA30 CA01 CA03 CA10 DA01 EA03 EA09

GA04 GA06 GA08 GA11 GA13 HA09 HA12 HA13 JA04 JA11

KA01 LA11 MA05 NA07 PA07 SA01 SA11