

(19) 日本国特許庁(JP)

(12) 公開特許公報(A)

(11) 特許出願公開番号

特開2007-54026

(P2007-54026A)

(43) 公開日 平成19年3月8日(2007.3.8)

(51) Int. Cl.		F I		テーマコード (参考)
C 1 2 M 1/00 (2006.01)		C 1 2 M	1/00	D 4 B 0 2 9
A 6 1 L 27/00 (2006.01)		A 6 1 L	27/00	G 4 C 0 8 1
C 1 2 M 1/40 (2006.01)		C 1 2 M	1/40	

審査請求 未請求 請求項の数 14 O L (全 12 頁)

(21) 出願番号	特願2005-246853 (P2005-246853)	(71) 出願人	301023238 独立行政法人物質・材料研究機構 茨城県つくば市千現一丁目2番1号
(22) 出願日	平成17年8月26日 (2005.8.26)	(72) 発明者	陳 国平 茨城県つくば市千現一丁目2番1号 独立 行政法人物質・材料研究機構内
		(72) 発明者	立石 啓也 茨城県つくば市千現一丁目2番1号 独立 行政法人物質・材料研究機構内
		(72) 発明者	田中 順三 茨城県つくば市千現一丁目2番1号 独立 行政法人物質・材料研究機構内
		Fターム(参考)	4B029 AA02 BB11 CC01 CC02 DA04 DB16 DC07 DD00 DF01 DF02 DG10 4C081 AB04 BA12 CD34 DC02

(54) 【発明の名称】 二層バイオリアクター

(57) 【要約】

【課題】 隣接する組織をそれぞれの組織の再生に最適な組織を分けて提供し、隣接する組織を同時に培養することが可能であるので、隣接する二つの組織が繋がっている形で効率よく再生することが可能である。

【解決手段】 異なる種類の組織が接触配置されている組織接触部とこの組織接触部を介して分画された培地流通部を有する培養チャンバーと、培地流通部に培地を流通循環させる循環機構部とを有し、循環機構部の作動によって培養チャンバーの各々の培地流通部に各々異なる種類の培地を循環させながら、組織接触部において、階層構造を有する組織を培養する二層バイオリアクターを提供する。

【選択図】 なし

【特許請求の範囲】

【請求項 1】

異なる種類の組織が接触配置されている組織接触部とこの組織接触部を介して分画された培地流通部を有する培養チャンパーと、培地流通部に培地を流通循環させる循環機構部とを有し、循環機構部の作動によって培養チャンパーの各々の培地流通部に各々異なる培地を循環させながら、組織接触部において階層構造を有する組織を培養することを特徴とする二層バイオリクター。

【請求項 2】

組織接触部において接触配置されている異なる種類の組織であって、階層構造を有するように培養される組織は、生体において隣接する組織であることを特徴とする請求項 1 の二層バイオリクター。

10

【請求項 3】

各々が異なる培地は、培地の組成流通、および流れの型のうちの 1 以上が異なることを特徴とする請求項 1 の二層バイオリクター。

【請求項 4】

培地の循環機構部には、培地の容器と、これと培養チャンパーとを連通するチューブとが配設されていることを特徴とする請求項 1 の二層バイオリクター。

【請求項 5】

培地の循環機構部には、培地を流通循環させるためのポンプ装置が配設されていることを特徴とする請求項 1 の二層バイオリクター。

20

【請求項 6】

培養インキュベーター中に配置されていることを特徴とする請求項 1 の二層バイオリクター。

【請求項 7】

培地の温度と pH は培養インキュベーターでガス交換及び熱交換により調整されることを特徴とする請求項 6 の二層バイオリクター。

【請求項 8】

培養チャンパーの組織接触部の形は平面状、球面状、チューブ状、不定形状などの各種の形状を有することを特徴とする請求項 1 の二層バイオリクター。

【請求項 9】

培養チャンパーの組織接触部は網状構造、或いは多孔質構造を有する固形支持体を備え、培養組織を維持することを特徴とする請求項 1 の二層バイオリクター。

30

【請求項 10】

固形支持体は生体吸収性高分子、生体非吸収性高分子、或いは金属又は合金で構成することを特徴とする請求項 9 の二層バイオリクター。

【請求項 11】

バイオリクターの容器及び培地が流れるチューブは生体非吸収性高分子、或いは金属又は合金で構成することを特徴とする請求項 4 の二層バイオリクター。

【請求項 12】

培地の容器は熱伝導性を有する生体非吸収性高分子のバッグ又は容器、或いはガラスの容器であることを特徴とする請求項 4 の二層バイオリクター。

40

【請求項 13】

生体非吸収性高分子のバッグ又は容器は、二酸化炭素、酸素などのガスの透過性を有することを特徴とする請求項 12 の二層バイオリクター。

【請求項 14】

培地の容器である生体非吸収性高分子或いはガラスの容器は二酸化炭素、酸素などのガスが自由に通るフィルターを付けていることを特徴とする請求項 12 の二層バイオリクター。

【発明の詳細な説明】

【技術分野】

50

【0001】

本発明は、二層バイオリアクターに関するものである。さらに詳しくは、難治性変形性関節炎や事故による軟骨創傷などの骨・軟骨疾患や血管疾患、皮膚疾患などを修復するために用いられる骨・軟骨組織、内皮・平滑筋、上皮・真皮などの隣接する二つの組織の同時再生等のための培養に有用な二層バイオリアクターに関するものである。

【背景技術】

【0002】

事故や病気などの原因で損傷を受けたり、失われたりした軟骨や皮膚、血管などの組織、臓器を修復、治療するために、人工臓器や臓器移植による治療は従来の治療法である。しかしながら、人工臓器の機能は十分ではない、金属や高分子ポリマーを材料とする人工関節部分の感染・磨耗・緩み・破損などの問題点がある。また、組織移植の場合では、ドナーの不足という問題に加え、ドナーが他人の場合、免疫応答に基づく拒絶反応という問題もある。これらの種々の問題点を解決するために、生体細胞を用いて、生体細胞や組織の足場とする多孔質基盤材料に播種し、生体外で栄養物質を提供しながら培養し、生体組織が形成した後、生体内に移植する再生医療の研究が盛んに行われている。

10

【0003】

従来、再生する組織を同一培地中での培養を行っている。しかしながら、本来、隣接する異なる二つの組織を培養するための培地の成分や培地の流速などは同じではなく、それぞれの組織に必要な培養条件で培養しなければならない。このことから、隣接する異なる二つの組織に、それぞれの組織再生に最適した培養が行われることが望ましいが、従来ではこのような培養のための方策は実現されていない。

20

【発明の開示】

【発明が解決しようとする課題】

【0004】

本発明は、以上のとおりの背景から、従来技術の問題点を解決し、隣接する組織、臓器を再生するために適した階層構造を有する組織を同時に培養することのできる新し培養手段を提供することを課題としている。

【課題を解決するための手段】

【0005】

本発明は、上記の課題を解決するためになされたものであり、以下の特徴を有する二層バイオリアクターを提供する。

30

【0006】

1：異なる種類の組織が接触配置されている組織接触部とこの組織接触部を介して分画された培地流通部を有する培養チャンバーと、培地流通部に培地を流通循環させる循環機構部とを有し、循環機構部の作動によって培養チャンバーの各々の培地流通部に各々異なる培地を循環させながら、組織接触部において階層構造を有する組織を培養する二層式バイオリアクターである。

【0007】

2：組織接触部において接触配置されている異なる種類の組織であって、階層構造を有するように培養される組織は、生体において隣接する組織である。

40

【0008】

3：各々が異なる培地は、培地の組成流通、および流れの型のうちの1以上が異なる。

【0009】

4：培地の循環機構部には、培地の容器と、これと培養チャンバーとを連通するチューブとが配設されている。

【0010】

5：培地の循環機構部には、培地を流通循環させるためのポンプ装置が配設されている。

【0011】

6：培養インキュベーター中に配置されている。

50

【0012】

7：培地の温度とpHは培養インキュベータでガス交換及び熱交換により調整される。

【0013】

8：培養チャンバーの組織接触部の形は平面状、球面状、チューブ状、不定形状などの各種の形状を有する。

【0014】

9：組織接触部は網状構造、或いは多孔質構造を有する固形支持体を有する。

【0015】

10：固形支持体は生体吸収性高分子、生体非吸収性高分子、或いは金属又は合金で構成する。

10

【0016】

11：バイオリアクターの容器及び培地が流れるチューブは生体非吸収性高分子、或いは金属又は合金のもので構成される。

【0017】

12：培地の容器は熱伝導性を有する生体非吸収性高分子のバッグ又は容器、或いはガラスの容器である。

【0018】

13：生体非吸収性高分子のバッグ又は容器は二酸化炭素、酸素などのガスの透過性を有する。

【0019】

14：培地の容器である生体非吸収性高分子或いはガラスの容器は二酸化炭素、酸素などのガスが自由に通るフィルターを付けている。

20

【発明の効果】

【0020】

本発明によれば、隣接する組織をそれぞれの組織の再生に最適な組織を分けて提供し、隣接する組織を同時に培養することが可能であるので、隣接する二つの組織が繋がっている形で効率よく再生することが可能である。

【発明を実施するための最良の形態】

【0021】

以下、本発明の実施の形態について詳述する。

30

【0022】

本発明の2種類の異なる培地を循環させながら、階層構造を有する組織を培養する二層バイオリアクターでは、組成や流速、流れ型が一つ以上異なる2種類の培地は培養インキュベータ中で、培地の温度とpHが調整され、ポンプにより循環されながら隣接する二つの生体組織のそれぞれの培養組織にし、隣接する組織を同時に培養することが好適に考慮される。

【0023】

添付した図面の図1は、本発明の二層バイオリアクターについて、その実施形態の一例を示した構成概要図である。

【0024】

たとえば図1に示したように、本発明の二層バイオリアクターでは、異なる種類の組織が接触配置されている組織接触部(11)とこの組織接触部を介して分画された培地流通部(12A, 12B)を有する培養チャンバー(1)と、この培地流通部(12A, 12B)に培地を流通循環させる循環機構部とを有し、循環機構部の作動によって培養チャンバー(1)の各々の培地流通部(12A, 12B)に各々異なる培地を循環させながら、組織接触部において階層構造を有する組織を培養する。なお、ここで、階層構造を有する組織とは、たとえば生体において隣接している異なる種類の組織が各々層として分離され、かつ両者が一体化して多層構造を構成している全体としての組織を意味している。

40

【0025】

そして、組織接触部(11)において接触配置されている異なる種類の組織であって、

50

階層構造を有するように培養される組織は、上記のように、生体において隣接する組織であることが好適に考慮される。

【0026】

培地の循環機構部には、たとえば、培地の容器(2A, 2B)と、これと培養チャンバー(1)とを連通するチューブ(3A, 3B)とが配設されている。

【0027】

本発明における二層バイオリアクターは、ポンプにより、2種類の異なる培地は培地を、の容器(2A, 2B)からチューブ(3A, 3B)を通して、循環する仕組みとすることができる。培地の流速はポンプにより調整することができる。培地の流速は一般的には、1mL~500mL/h、望ましくは、5mL~200mL/hの範囲が目安として考慮される。

10

【0028】

前記の培地の容器(2A, 2B)は生体非吸収性の高分子やガラスでできたものが好ましい。前記の培地が通るチューブ(3A, 3B)は生体非吸収性の高分子でできたものが好ましい。これらのものはオートクレーブ或いはエチレンオキシドガスでの滅菌にたえる必要がある。

【0029】

本発明の二層バイオリアクターは培養インキュベータ中で使用するのが好ましく、培地の温度とpHは培養インキュベータ中でのガス交換及び熱交換により調整される。培地の容器(2A, 2B)は、生体非吸収性高分子のバックであってもよく、このものは、二酸化炭素や酸素等のガス透過性のバッグであってよい。また、これらの培地容器(2A, 2B)には、二酸化炭素や酸素が通れるフィルターを装着することができ、このものはナイロンやポリカーボネートなどの高分子フィルターで、フィルターの孔の直径はガスが通れて、菌がとおれない大きさであって、望ましいのは0.1~0.45μmであるものとする

20

【0030】

各々の培地はポンプにより、培地容器(2A, 2B)からチューブ(3A, 3B)を通して、培養チャンバー(1)に入り、組織接触部(11)に配置された培養組織と接触し、栄養などの物質交換をした後、培養チャンバー(1)の出口から出て、培地容器(2A, 2B)に戻る培養チャンバー(1)におけるの組織接触部(11)の形は平面状、球面状、チューブ状、不定形状などのいろいろな形状を有する。それらの形状は再生する組織の形状により決まる。たとえば、皮膚を再生する時、平面状の形状を有する培養チャンバーでの組織接触部(11)になる。軟骨組織を再生する時には、球面状の形状を有し、血管を再生する時には、チューブ状の形状を有するものとする

30

【0031】

組織接触部はチャンバーの形状に沿った形状を有する網状構造、或いは多孔質構造の固形支持体で組織の形状を維持しながら、栄養物質の交換を促進することができる。固形支持体の形状は培養チャンバーのピラーや凹凸で維持される。固形支持体とチャンバーの内面の隙間を培地が通ることになる。二種類の培地は直接接触しないが、それぞれの組織と栄養を交換する際、組織の内部にしみ込まれた培地は組織内で接触することもある。

40

【0032】

前記の網状構造、或いは多孔質構造を有する固形支持体は生体吸収性高分子、生体非吸収性高分子、或いはステンレスをはじめとする金属や合金で構成することもできる。これらの材料で構成した支持体は培地と接触しても分解や腐食することがない。あるいは分解物と溶解物は細胞の性質への影響がない。網目構造、あるいは多孔質構造を有する支持体は組織の形状を維持できる程度で、網目と多孔質は培地と組織接触する部分になるので、できれば大きくする。

【0033】

前記の異なる二種類の培地は同じ基礎培地で、添加因子が異なることも含んでいるし、

50

異なる基礎培地のことも含んでいる。添加因子は細胞成長因子、細胞分化制御因子或いはこれらの組み合わせである。細胞成長因子と細胞分化制御因子は細胞の成長、分化を制御できるものであれば、何れも使用できるが、上皮細胞成長因子(EGF)、インシュリン、血小板由来増殖因子(PDGF)、繊維芽細胞増殖因子(FGF)、肝細胞増殖因子(HGF)、血管内皮増殖因子(VEGF)、型形質転換増殖因子(TGF-)、骨形成因子(BMP)、デキサメタゾンなどから選ばれた1種以上のもの或いはこれらの誘導体があるが、本発明においてはこれらの何れも使用できる。

【0034】

以下、本発明を実施例により更に詳細に説明する。もちろん、以下の例によって発明が限定されることはない。

10

【実施例】

【0035】

例として、軟骨組織と骨組織を二層バイオリアクターで培養した。生体吸収性高分子である乳酸とグリコール酸との共重合体(PLGA)と生体吸収性天然高分子であるブタI型アテロコラーゲンとの複合スポンジ(PLGA-コラーゲン複合スポンジ)を直径が1.2cmの円盤状に切り、酸化エチレンガスで滅菌し、細胞培養に用いた。

< A > 軟骨組織層

Osiris会社より購入したヒト膝関節の軟骨細胞を10%ウシ胎児血清、抗生物質、4500mg/Lグルコース、584mg/Lグルタミン、0.4mMプロリンおよび50mg/Lアスコルビン酸を含有するDMEM培地で37、5%CO₂ 雰囲気下で培養した。2回継代培養した軟骨細胞を0.025%トリプシン/0.01%EDTA/PBS(-)で剥離・採集し、3×10⁶ cells/ml細胞液を調製した。

20

【0036】

次に、酸化エチレンガスで滅菌した上記PLGA-コラーゲン複合メッシュを24ウェールプレートに入れ、DMEM血清培地で濡らし、複合体(膜)の縁を直径が1.0cmのガラスリングで囲って、1つメッシュに0.2mL細胞液を滴加した。インキュベータ中で、37、5%CO₂ 雰囲気下で、6時間静置して培養した。その後、ガラスリングを取り外し、細胞を播種したPLGA-コラーゲン複合メッシュを裏返し、複合メッシュの縁をガラスリングで囲って、メッシュの裏面にも同様に0.2mLの0.5ml/cm²細胞液を滴加し、軟骨細胞を播種した。6時間静置して培養した後、ガラスリングを取り外し、細胞を播種したメッシュをT75培養フラスコに移して、50mLのDMEM血清培地を入れて、揺らしながら、1週間培養した。1週間培養後、培地を血清が含まない、抗生物質、4500mg/Lグルコース、584mg/Lグルタミン、0.4mMプロリンおよび50mg/Lアスコルビン酸、100nMデキサメタゾン、10ng/mL TGF₃を含有するDMEM分化培地に変えて、さらに1週間培養し、積層し、軟骨組織層を得た。

30

< B > 骨組織層

Osiris会社より購入したヒト骨髄由来の間葉系幹細胞を、Osiris会社より購入した増殖培地(間葉系幹細胞用基礎培地に10%ウシ胎児血清とペニシリン/ストレプトマイシン、L-グルタミンを添加した培地)で、37、5%CO₂ 雰囲気下で2回継代培養した。2回継代培養した骨髄細胞を0.025%トリプシン/0.01%EDTA/PBS(-)で剥離・採集し、2.5×10⁶ cells/ml骨髄細胞液を調製した。次に、酸化エチレンガスで滅菌した上記PLGA-コラーゲン複合メッシュを24ウェールプレートに入れ、DMEM血清培地で濡らし、複合体(膜)の縁を直径が1.0cmのガラスリングで囲って、1つメッシュに0.2mL細胞液を滴加した。インキュベータ中で、37、5%CO₂ 雰囲気下で、6時間静置して培養した。その後、ガラスリングを取り外し、細胞を播種したPLGA-コラーゲン複合メッシュを裏返し、複合メッシュの縁をガラスリングで囲って、メッシュの裏面にも同様に0.2mLの0.5ml/cm²細胞液を滴加し、間葉系幹細胞を播種した。インキュベータ中で、37、5%CO₂ 雰囲気下で、6時間静置して培養した。その後、ガラスリングを取り外し、細胞を播種したメッシュをT

40

50

75 培養フラスコに移して、50 mL の MSC 増殖培地を入れて、揺らしながら、1 週間培養した。1 週間培養後、培地を Osiris 会社より購入した骨誘導培地（骨芽細胞分化用基礎培地に 10% ウシ胎児血清とペニシリン/ストレプトマイシン、L-グルタミン、デキサメタゾン、アスコルビン酸塩、 β -グリセロフォスフェートを添加した培地）に変えて、さらに 1 週間培養し、積層し、骨組織層を得た。

< C > 二層培養

上記の軟骨組織層と骨組織層を図 2 に示したように重層し、前記の図 1 での組織接触部（11）として培養チャンバー（1）に入れて、培養チャンバー（1）を閉めた後、軟骨と軟骨のそれぞれの培地流通部（12A, 12B）に軟骨分化誘導培地と骨誘導培地を循環し、37℃、5% CO₂ 雰囲気下のインキュベータ内において培養した。10 日間培養した後の軟骨・骨組織の軟骨面と骨面の外観を示した写真が図 3 である。

10

【0037】

10 日間培養した検体組織を HE 染色とトルイジンブルー染色を行った結果の写真を示したものが図 4 である。軟骨層に小窩内小円形細胞と Safranin-O 染色性細胞外マトリックスが認められた。さらに検体から抽出した m-RNA 試料中にタイプ II コラーゲンやアグリカンを発現する m-RNA が検出同定された。骨層から抽出した m-RNA 試料中にオステオカルシンを発現する m-RNA が検出同定された。これらのことにより、再生した組織が骨・軟骨組織であることを確認した。

【図面の簡単な説明】

【0038】

【図 1】本発明に係る代表的な二層バイオリアクターの模式図である。

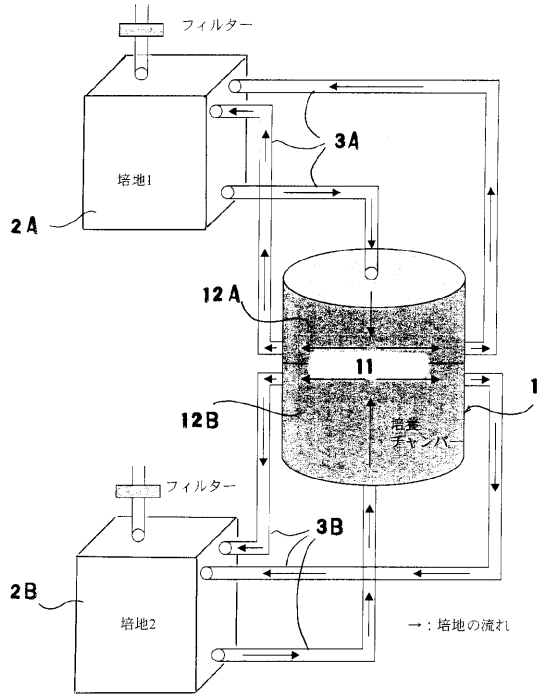
【図 2】軟骨・骨組織を二層バイオリアクターで同時に培養する際の軟骨組織層と骨組織層を調整する方法、および培養チャンバー内での模式図である。

【図 3】二層バイオリアクターで 10 日間培養した軟骨・骨組織の軟骨面と骨面の外観図である。

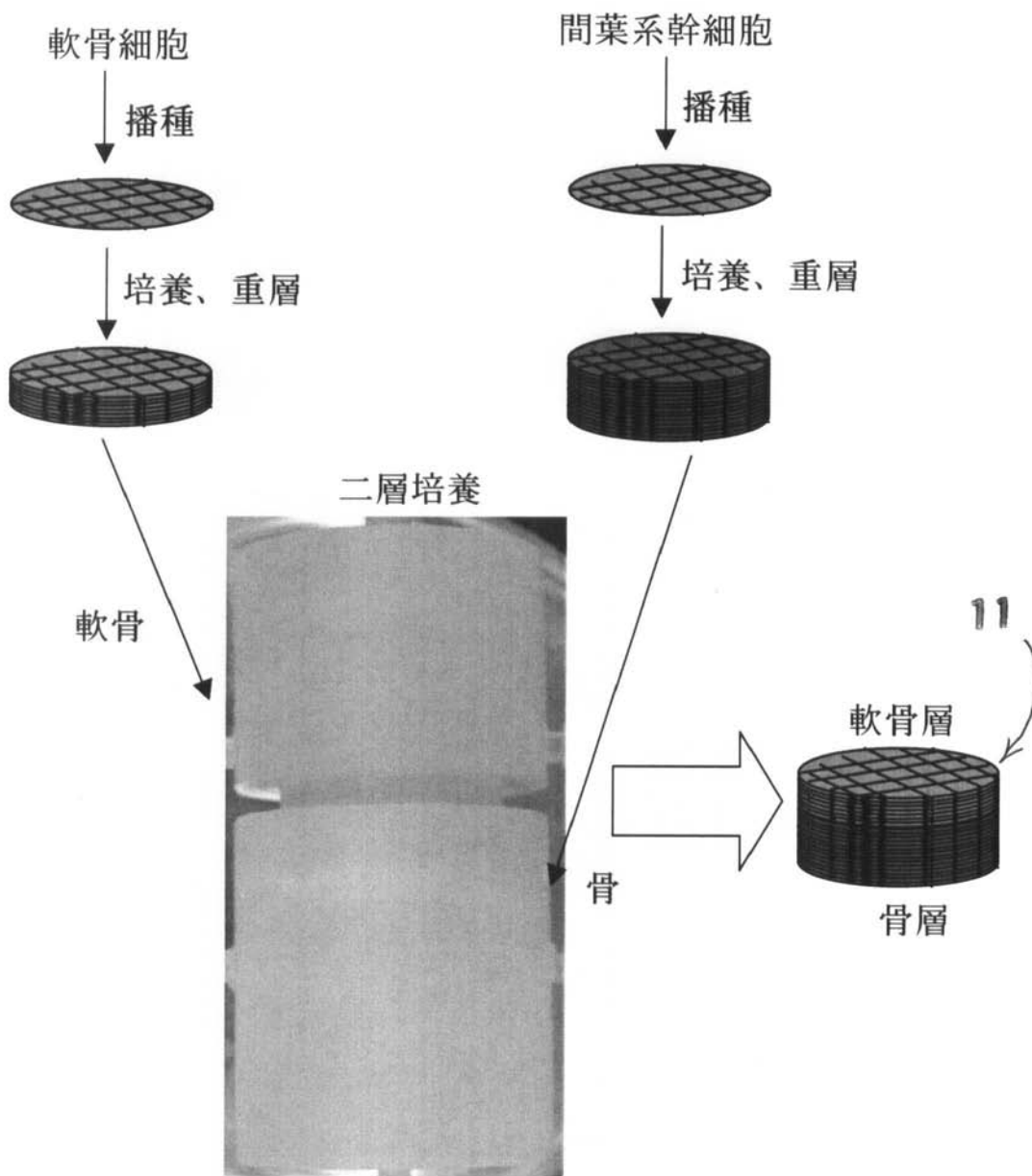
【図 4】二層バイオリアクターで 10 日間培養した軟骨・骨組織の HE 染色、およびトルイジンブルー染色の写真である。

20

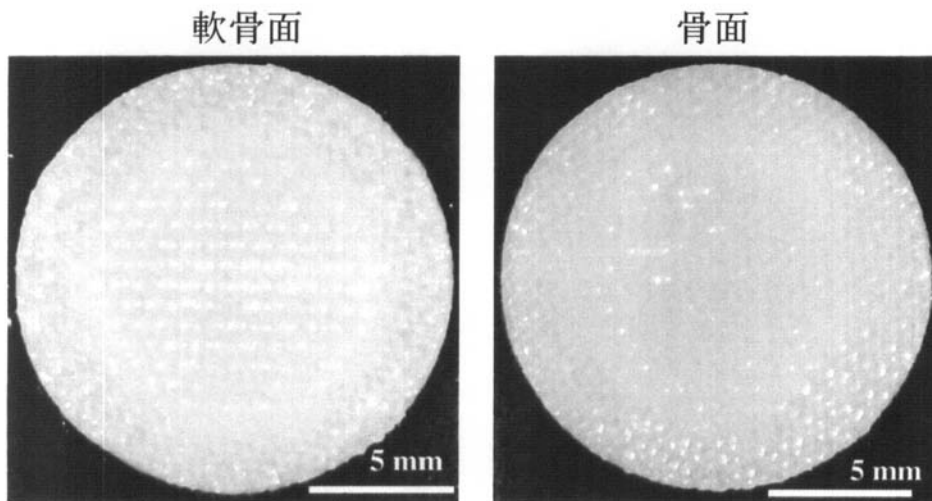
【 図 1 】



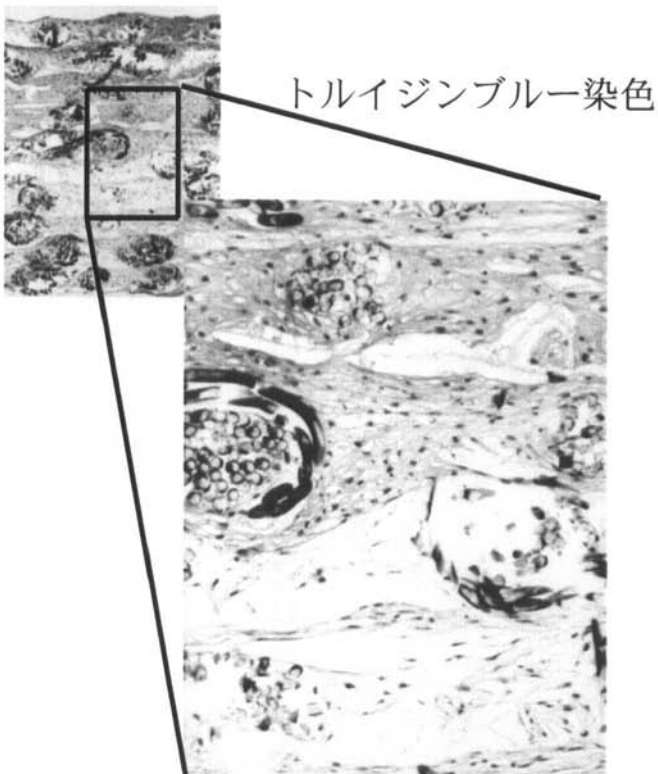
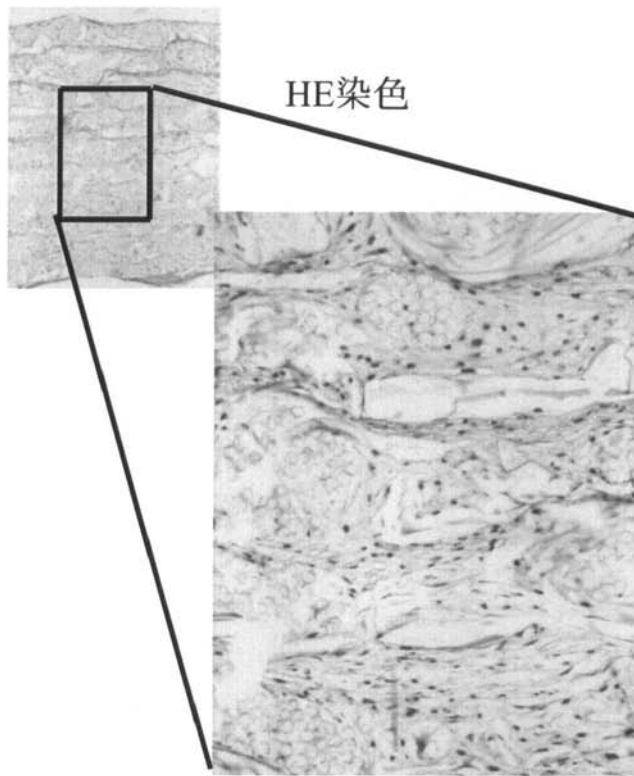
【圖 2】



【 図 3 】



【 図 4 】



【 手 続 補 正 書 】

【 提 出 日 】 平 成 17 年 10 月 12 日 (2005.10.12)

【 手 続 補 正 1 】

【 補 正 対 象 書 類 名 】 図 面

【 補 正 対 象 項 目 名 】 図 1

【補正方法】変更

【補正の内容】

【図1】

