

(19) 日本国特許庁(JP)

(12) 公開特許公報(A)

(11) 特許出願公開番号

特開2008-241335

(P2008-241335A)

(43) 公開日 平成20年10月9日(2008.10.9)

(51) Int.Cl.	F I	テーマコード (参考)
GO 1 N 27/416 (2006.01)	GO 1 N 27/46 U	
GO 1 N 27/30 (2006.01)	GO 1 N 27/46 3 O 1 G	
	GO 1 N 27/30 Z	

審査請求 有 請求項の数 4 O L (全 13 頁)

(21) 出願番号 (22) 出願日 特許法第30条第1項適用申請有り 2006年11月8日 社団法人 電子情報通信学会発行の「電子情報通信学会技術研究報告 信学技報 Vol. 106 No. 347」に発表	特願2007-79288 (P2007-79288) 平成19年3月26日 (2007. 3. 26)	(71) 出願人 504190548 国立大学法人埼玉大学 埼玉県さいたま市桜区下大久保255 (74) 代理人 110000420 特許業務法人エム・アイ・ピー (72) 発明者 内田 秀和 埼玉県さいたま市桜区下大久保255 国立大学法人埼玉大学内
--------------------------------------------------------------------------------------------------------------------	--------------------------------------------------------	--------------------------------------------------------------------------------------------------------------------------------------------------

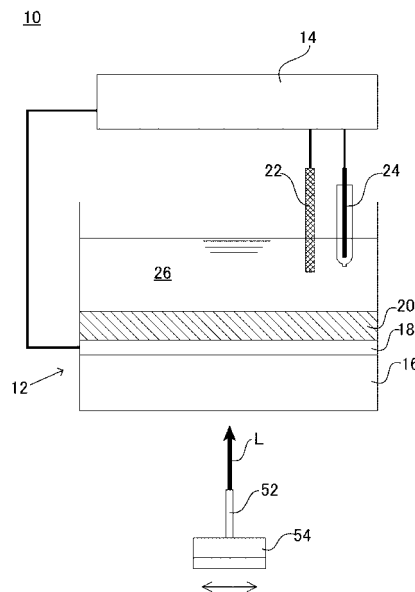
(54) 【発明の名称】 化学センサ

(57) 【要約】

【課題】本発明は、検出対象が電荷密度の変化を伴わない系についても観測可能な大面積の化学センサを提供することを目的とする。

【解決手段】SPV法を応用した化学センサにおける光活性層として光導電性有機膜を採用する。光導電性有機膜を採用することによって、デバイスの大面積化、薄膜化を簡便に実現することができる。さらに、有機膜は、シリコン半導体膜に比べて陽極酸化に耐性があることから、本発明の化学センサは、検出対象が電荷密度の変化を伴わない系であっても酸化還元反応を伴う系であれば観測することができるアンペロメトリック・センサとして構成される。

【選択図】 図1



【特許請求の範囲】

【請求項 1】

透明基板上に積層された透明電極と、
前記透明電極上に積層された光導電性有機膜と、
前記透明基板の裏面に励起光をスポット照射する手段と、
前記透明基板に電圧を印加して応答電流を測定する手段とを含み、
前記光導電性有機膜は、導電性有機分子に対して増感剤としての色素を分散担持してなる、
化学センサ。

【請求項 2】

透明基板上に積層された透明電極と、
前記透明電極上に積層された光導電性有機膜と、
前記透明基板の裏面に励起光をスポット照射する手段と、
前記透明基板に電圧を印加して応答電流を測定する手段とを含み、
前記光導電性有機膜は、色素から形成されるキャリア発生層と導電性有機分子から形成されるキャリア輸送層が積層してなる、
化学センサ。

【請求項 3】

前記光導電性有機膜の上に、さらに、イオンチャンネル構造を備える、請求項 1 または 2 のいずれか 1 項に記載の化学センサ。

【請求項 4】

請求項 1 または 2 のいずれか 1 項に記載の化学センサを用いて化学種を検出する方法であって、

前記透明電極に対し検出対象である化学種の酸化還元電位に電圧を印加した状態で前記透明基板の裏面に対して励起光をスポット照射するステップと、

前記スポット照射によって前記透明電極と前記光導電性有機膜の表面とを電氣的に接続するステップと、

前記電氣的に接続された前記表面領域における前記化学種の酸化還元反応によって生じる酸化還元電流を観測するステップと、

を含む方法。

【発明の詳細な説明】

【技術分野】

【0001】

本発明は、化学センサに関し、より詳細には、酸化還元電流を観測する新機構に基づいた化学センサに関する。

【背景技術】

【0002】

近年、集光した光スポットによる励起電流から半導体の表面電位を読み取る技術である表面光電圧法（SPV法）の化学センサへの応用が種々検討されている。特開 2002-131276 号公報（特許文献 1）及び特開 2002-181773 号公報（特許文献 2）は、SPV法を応用した化学イメージセンサを開示する。

【0003】

図 13 に、従来 of SPV法を応用した化学センサである Light Addressable Potentiometric Sensor（LAPS）の原理図を示す。図 13 に示されるように、LAPS 40 のセンサ部 42 は、半導体シリコン層 44 の表面上に SiO_2 からなる絶縁膜 46 と、検出対象が特異的に結合することができるように設計された感応膜 48 が積層された構造を有し、感応膜 48 が検出対象を含んだゲルあるいは溶液である試料 50 に接触するように構成されている。半導体シリコン層 44 の裏側には、レーザなどの集光ビーム掃引装置 52 が配設されており、集光ビーム掃引装置 52 は、X-Y ステージ 54 によってその励起光 L を半導体シリコン層 44 に対して 2 次元方向に掃引可能とされている。この状態でポテン

10

20

30

40

50

シヨスタット 5 6 から半導体シリコン層 4 4 に対してバイアス電圧を印加すると、半導体シリコン層 4 4 の表面に空乏層 5 7 が生じ、半導体シリコン層 4 4 に強度変調をかけた励起光を収束して照射すると、局所的に光励起されたキャリアは、空乏層 5 7 の電界に捕捉されて光励起電流となり、ポテンシヨスタット 5 6 の作用極を通して流れる交流光電流として、図示しない外部回路で観測される。このとき空乏層 5 7 の幅は、対応する直上の感応膜 4 8 表面の電荷量、すなわち、感応膜 4 8 表面に結合した検出対象であって固有の電荷量を有するイオンや分子の量によって変化する。よって、半導体シリコン層 4 4 に対して励起光スポットを 2 次元方向に掃引し、それに同期して発生する励起電流を観測してマッピングすることによって、感応膜 4 8 表面の電荷密度の変化を介して、試料 5 0 における検出対象の密度の変化を 2 次元的に捉えて画像化することができる。

10

【 0 0 0 4 】

しかしながら、図 1 3 に示した従来の L A P S 4 0 においては、励起光プローブを極めて微小にしても、発生した光励起キャリアが半導体シリコン層 4 4 の面方向に拡散するため、半導体シリコン層 4 4 の膜厚が厚いほど観測対象となる励起電流の範囲が広がり画像分解能が低下するという問題があった。この点につき、高い解像度をもって画像観測するためには、半導体シリコン基板 4 4 をできるだけ薄膜化することが求められるが、シリコンの薄膜化のプロセスは制御が容易ではなく高コストであることに加え、半導体シリコン基板 4 4 自体に、多数キャリアの電流経路として中性のバルク領域の厚さを十分に確保しなければならないという制約があり、その薄膜化、ひいては L A P S の高解像度化に限界を生じていた。

20

【 0 0 0 5 】

また、化学センサが観測可能な対象の面積は、化学センサの光活性層の表面積によって必然的に規定されることになるが、従来の L A P S の光活性層である半導体シリコン層 4 4 の大面積化には限界があり、ひいては L A P S の観測対象が限定されることになっていた。

【 0 0 0 6 】

加えて、従来の L A P S には、そのセンサ機構の原理上、検出対象が制限されるという問題があった。以下、この点について説明する。従来の L A P S は、上述したように、センサ表面の電荷量の増減を光励起電流に置き換えて読み取ることその基本原理とするものであり、検出対象をセンサ表面に結合させること、および、検出対象が固有の電荷を有していることが前提となる。したがって、従来の L A P S においては、検出対象を特異的に結合させるための感応膜が必須となるが、カテコールアミン類などの比較的低分子の生理活性物質について特異性の高い最適な抗体分子を設計するのは困難であった。また、その原理上、検出対象が電荷密度の変化を伴わない系については観測することができないという問題があった。例えば、アプタマー分子が酵素に結合して活性を阻害する反応の場合、酵素分子およびアプタマー分子は、いずれも電荷量が p H に依存して一定ではなく、場合によっては反応を通して電氣的に中性の場合もある。あるいは、タンパク質分解酵素反応の場合、タンパク質分解酵素がアミド結合を切ることで生じるカルボキシル基とアミノ基末端は同数で、解離定数の差に応じて p H が僅かに変化するものの、その変化は極めて小さく電荷密度の変化として定量的に検出するのが困難である。このような反応系について、従来の L A P S は対応することができなかった。

30

40

【特許文献 1】特開 2 0 0 2 - 1 3 1 2 7 6 号公報

【特許文献 2】特開 2 0 0 2 - 1 8 1 7 7 3 号公報

【発明の開示】

【発明が解決しようとする課題】

【 0 0 0 7 】

本発明は、上記従来技術における課題に鑑みてなされたものであり、本発明は、検出対象が電荷密度の変化を伴わない系についても観測可能な大面積の化学センサを提供することを目的とする。

【課題を解決するための手段】

50

【 0 0 0 8 】

本発明者は、S P V法を応用した新規な化学センサの構成につき鋭意検討した結果、光導電性有機膜を光活性層として採用することによって、デバイスの大面積化、薄膜化、ならびに低コスト化が実現されることに加えて、新規なセンサ機構が構築され、従来のL A P Sでは観測不可能であった対象の観測が可能になることを見出し、本発明に至ったのである。

【 0 0 0 9 】

すなわち、本発明によれば、透明基板上に積層された透明電極と、前記透明電極上に積層された光導電性有機膜と、前記透明基板の裏面に励起光をスポット照射する手段と、前記透明基板に電圧を印加して応答電流を測定する手段とを含み、前記光導電性有機膜は、導電性有機分子に対して増感剤としての色素を分散担持してなる化学センサが提供される。本発明においては、前記光導電性有機膜に代えて、色素から形成されるキャリア発生層と導電性有機分子から形成されるキャリア輸送層が積層した光導電性有機膜を用いることができる。また、本発明においては、前記光導電性有機膜の上に、さらに、イオンチャンネル構造を備えることができる。

10

【 0 0 1 0 】

また、本発明の別の構成によれば、前記化学センサを用いて化学種を検出する方法であって、前記透明電極に対し検出対象である化学種の酸化還元電位に電圧を印加した状態で前記透明基板の裏面に対して励起光をスポット照射するステップと、前記スポット照射によって前記透明電極と前記光導電性有機膜の表面とを電気的に接続するステップと、前記電気的に接続された前記表面領域における前記化学種の酸化還元反応によって生じる酸化還元電流を観測するステップとを含む方法が提供される。

20

【 発明の効果 】

【 0 0 1 1 】

上述したように、本発明によれば、新規なセンサ機構を採用することにより従来のL A P Sでは不可能であった系の観測が可能となることに加え、その大面積化、低コスト化が好適に実現された化学センサが提供される。

【 発明を実施するための最良の形態 】

【 0 0 1 2 】

以下、本発明を図面に示した実施の形態をもって説明するが、本発明は、図面に示した実施の形態に限定されるものではない。なお、以下に参照する図面において、共通する要素については同じ符号を用いるものとする。

30

【 0 0 1 3 】

図1は、本発明の第1の実施形態である化学センサ10の概略図を示す。本実施形態の化学センサ10は、センサ部12とポテンショスタット14を含んで構成される。センサ部12は、透明基板16、透明電極18、および光導電性有機膜20の積層構造として構成されている。本実施形態における透明基板16は、ガラス、石英、サファイア等から形成することができ、また、透明電極18は、ITOやネサガラスなど、In、Zn、Mg、Snから選択される少なくとも一つの金属の酸化物薄膜として形成することができる。また、本実施形態における光導電性有機膜20は、透明電極18を介してポテンショスタット14の作用極に電気的に接続され、対極22および参照極24も同様にポテンショスタット14に電気的に接続されており、また、光導電性有機膜20、ならびに対極22および参照極24はいずれも検出対象を含む水溶液26に電気的に接触されている。本実施形態においては、光導電性有機膜20が光活性層として機能しており、励起光スポットを受けて光キャリアを発生する機能と発生した光キャリアを輸送する機能を併せ持つ単層膜としてセンサ部12の最外表面を構成する。本実施形態における光導電性有機膜20は、光キャリアを輸送する機能を有する導電性有機分子に対してキャリアを発生する機能を有する増感剤としての色素を分散担持させることによって形成される。本発明における光導電性有機膜20には、光キャリア生成の量子収率が高く、生成された光キャリアの寿命が長いこと、また、キャリア移動度が大きいことが要求される。

40

50

【0014】

本実施形態においては、導電性有機分子として、定常状態のキャリア密度が比較的低く、光キャリア発生分子との電子授受が効率よく行われ、キャリア移動度の高い導電性有機分子を用いることが好ましく、ポリフェニレンビレン、ポリチオフェン、ポリビニルカルバゾール、ポリアニリン、ポリピロールなど、あるいはこれらの高分子電荷移動錯体、たとえば、ポリビニルカルバゾール-トリニトロフルオレノンなどを用いることができる。また、増感剤としての色素として、フタロシアニン色素、キナクリドン色素、クマリン色素、ローダミン色素、アゾ色素など、あるいはこれらの誘導体を用いることができる。

【0015】

なお、本実施形態においては、導電性有機膜20を先に説明した導電性有機分子によって形成するのではなく、キャリア輸送機能を有するイソプロピルカルバゾール、Alq₃、Almq₃などの低分子光導電材料を単独で成膜化するか、または、ポリカーボネート、シロキサン、ポリビニルブチラル等汎用高分子にイソプロピルカルバゾール、Alq₃、Almq₃などの低分子材料を担持させて薄膜形成したものに対して、上述したキャリアを発生する機能を有する色素類を分散担持させることによって形成することもできる。このようにキャリアの輸送機能を担う有機材料を低分子化することによって、キャリアの水平方向への分散を好適に抑制し、もって、センサの分解能を向上させることができる。

【0016】

本発明においては、透明電極18及び光導電性有機膜20を既知の半導体プロセス技術によって作製可能であり、ドライプロセスならびにウエットプロセスのいずれによっても作製することができる。特に、透明電極18及び光導電性有機膜20を全てウエットプロセスによって作製することによって、デバイスの低コスト化が図れる。その結果、光活性層である半導体シリコンのチップ単価の低減が困難であったため化学センサをディスプレイが要求される用途に応用しにくいという問題が解決される。さらに、有機材料薄膜の大面积化は至って容易であるため、化学センサの光活性層の大面积化に伴って、半導体シリコンを用いる従来のLAPSでは不可能であった観測面積の拡大が簡便に実現されることになり、たとえば、シャーレ1枚分の培養地について生理活性物質の分布を精密に観測することのできる超大面积化学センサの構築が可能となる。以上、本実施形態の化学センサ10の物理的構成について説明してきたが、次に図2を参照して、本実施形態の化学センサ10の新規なセンサ機構について以下説明する。

【0017】

図2は、本実施形態の化学センサ10の新規なセンサ機構を説明するための概略図である。図2に示されるように、図示しない励起光掃引装置から矢印の方向に集束照射された励起光Lが、透明基板16および透明電極18を透過して光導電性有機膜20に達すると、光導電性有機膜20中に分散した図示しない色素は、励起光Lを受けて光キャリアCを発生し、発生した光キャリアCは、光導電性有機膜20中の導電性有機分子によって輸送される。この機構を図3に概念的に示す。図3に示すように、光キャリアが光励起された色素分子19により生成され、透明電極18を介してポテンショスタット14によってかけられる外部電界EFによって周囲の導電性有機分子21をサイトとするホッピングを繰り返す結果、電気伝導性が生じる。

【0018】

再び、図2を参照すると、光キャリアCは、ホッピングを繰り返して光導電性有機膜20と水溶液26との界面Kに達し、その結果、水溶液26中の図示しない検出対象との直接的なキャリアCの受渡、すなわち電界に依存した酸化還元反応が起こる。この酸化還元反応による酸化還元電流は、ポテンショスタット14によって観測され、この酸化還元電流の測定値を従来LAPSと同様に2次元的にマッピングすることができる。

【0019】

さらに、図4を参照して、本発明の化学センサの新規なセンサ機構についてより詳細に説明する。図4は、本発明の化学センサの新規なセンサ機構を説明するための概念図であ

10

20

30

40

50

る。図4に示すように、光導電性有機膜20は、励起光Lが照射されない暗状態の部分ではキャリア密度が低く、高抵抗状態となっており、スイッチのOFFに相当する状態となる一方、励起光Lが照射された部分ではキャリア密度が増加し、低抵抗状態となっておりスイッチのONに相当する状態となる。なお、図4には、便宜上、複数のスイッチSが示されているが、これらはあくまで本発明の理解を助けるためのアナロジーであって、実際の構成ではないことを理解されたい。

【0020】

本発明においては、上述した光導電性有機膜20のスイッチング特性を光の照射位置を移動することで制御して、アンペロメトリックによる化学種濃度の2次元測定を行う。図4において、図示しないポテンショスタットを用いて透明電極18と所望の化学種を含む水溶液等の間に電圧を印加する。光導電性有機膜20において暗状態の部分は、水溶液と透明電極18を結ぶスイッチSが基板の全面でOFFになっている。このとき、ポテンショスタットで印加している電圧は光導電性有機膜20の高抵抗状態の部分にかかっており、水溶液-有機薄膜界面には電圧はほとんど印加されない。一方、細く集光した励起光Lを照射すると、光導電性有機膜20のスイッチが局所的にONの状態となる。このとき、ポテンショスタットで印加した電圧は、光照射した水溶液-光導電性有機膜20の界面の極小領域に印加され、この界面の極小領域において酸化還元反応が起こり、その結果、化学種の濃度に依存した酸化還元電流が観測される。励起光Lのスポットを照射した状態で電圧を掃引すると局所サイクリックボルタンメトリの測定が可能となる。

10

【0021】

また、励起光照射にパルス光を用いると、界面への電圧印可もパルス電圧となり、局所パルスボルタンメトリの測定が可能となる。この結果、酸化還元反応を起こす化学種の濃度について光スポットで指定した位置に限定した局所的な測定が可能となり、光スポットを移動することで、化学種濃度の2次元測定が可能となる。

20

【0022】

以上、説明したように、本発明は、従来のLAPSとは異なる新規な機構に基づく化学センサを開示するものである。上述した本発明の新規なセンサ機構は、光活性層として従来のシリコン膜に代えて有機材料膜を用いることによっても可能となる。すなわち、従来のLAPSに用いられていたシリコン半導体膜を本発明に適用し同じ原理で動作させると、半導体界面で起こる酸化還元反応により半導体そのものが溶存酸素による酸化反応を起こし、短時間で半導体表面が酸化膜で覆われてしまうため、酸化還元反応が起こらなくなってしまう。この点、有機材料膜はシリコン膜に比べて酸化還元反応に対して安定であるため、アンペロメトリックデバイスとして安定した測定が可能となる。加えて、本発明の化学センサは、アンペロメトリックデバイスとして構成されるため比較的高感度な測定が可能となる。以上、本発明の化学センサの新規なセンサ機構について説明してきたが、続いて、従来のLAPSと比較した本発明の化学センサの利点について以下説明する。

30

【0023】

上述したように、本発明の化学センサは、従来のLAPSとは異なり、検出対象の酸化還元反応を介してその密度を2次元的に捉えるものであることから、検出対象が電荷密度の変化を伴わない系であっても酸化還元反応を伴うものであれば観測することができ、一般的な分析手法であるサイクリックボルタンメトリ、パルスボルタンメトリと同様の分析が可能となる。また、従来のLAPSのように、検出対象ごとに固有の感応膜を用意する必要がなく、加えて、酸化還元電位が物質ごとに異なることを利用して、電位を検出対象に固有の電位に変えることによって、複数の検出対象について同じ観測装置で観測することが可能となる。上述した本発明の新機構によって水溶液中の金属イオン、フェロセン、黄血カリ/赤血カリ、過酸化水素、アスコルビン酸(ビタミンC)、カテコールアミン類などの生理活性物質、およびNO溶存ガスなどの濃度を直接測定することが可能となる。

40

【0024】

本発明においては、検出対象そのものが酸化還元反応を起こす場合だけでなく、たとえ

50

ば、検出対象である基質の濃度をその酵素反応を用いて選択的に測定することも可能である。これは、メディエータ型酵素センサと呼ばれるもので、図5に示すように、酸化還元酵素により基質Bから溶存酸素へ移動する電子を、可逆的な酸化還元反応を起こす物質Mをメディエータとして用いて、酵素Kから光導電性有機膜20へ電子を受け渡すことで検出する手法である。なお、図5において、Pは、生成物を示す。本発明の新機構によって実現される上記手法によって、たとえば、フェロセンをメディエータ、グルコースオキシダーゼを酵素として、基質であるグルコースの濃度を選択的に測定することが可能となる。

【0025】

さらに、別の応用としてイオンチャネルの構造をセンサ表面に導入することによって、電気化学活性をまったく持たない検出対象についても検出が可能になる。たとえば、図6に示すように、光導電性有機膜20の表面に電気化学活性を持たない検出対象Xの受容体を末端に持つ脂質Yによって単分子膜を形成したうえで、観測系にたとえばフェロセンなどの酸化還元物質ORを加えておく。検出対象Xが存在しないときには脂質Yの間隙を通過して酸化還元物質ORがセンサ表面へ出入りすることで酸化還元電流が流れる。検出対象が存在する場所では単分子膜表面の受容体に検出対象が結合し、膜表面を塞ぐ形となるため、酸化還元物質がブロッキングされることにより、酸化還元電流が流れなくなる。このような構成のもと、光スポットを掃引することによって、検出対象が存在する位置を特定することが可能となる。

10

【0026】

本発明の新機構によって実現される上記イオンチャネル構造によって、たとえば、単分子膜表面の受容体を相補的DNAとして所望のDNAを検出するセンサ、単分子膜表面の受容体をグルタミン酸受容体としてグルタミン酸を検出するセンサ、あるいは、単分子膜表面の受容体をプロタミンとしてヘパリンを検出するセンサ等を実現することができる。また、これら多種類の相補的DNAや受容体をセンサ表面の2次元配列状の小さな領域に、個別に固定化することによって、いわゆるDNAアレイやマイクロアレイを構成することが可能となり、多種類の検出対象を1枚のセンサで測定するシステムの構築が可能となる。特にDNAを検出対象とする場合においては、従来のLAPSによっても測定可能ではあるが、DNAの持つ電荷量がpHに依存して変動することもあることから、検出対象の電荷量に依存しない本発明の化学センサの方がより安定した測定が可能となる。以上、本発明の新規なセンサ機構について説明してきたが、次に、本発明における光導電性有機膜のスイッチング特性をより向上させた第2の実施形態について以下説明する。

20

30

【0027】

図7は、本発明の第2の実施形態である化学センサ30を示す。本実施形態におけるセンサ部32の光導電性有機膜20は、励起光スポットを受けてキャリアを発生するキャリア発生層34と発生したキャリアを輸送するキャリア輸送層36とがそれぞれ別個に形成されており、両者が積層した構造となっている。すなわち、第2の実施形態である化学センサ30においては、光導電性有機膜20に要求されるキャリア生成およびキャリア輸送の2つの機能を均質な薄膜で同時に実現するのではなく、それぞれの機能を異なる材料・層に分担させることで有機材料の選択条件の幅を広げ、もって高性能化を達成するものである。

40

【0028】

キャリア発生層34は、フタロシアニン色素、キナクリドン色素、クマリン色素、ローダミン色素、アゾ色素等の色素、あるいはこれらの誘導体を単独で透明電極18上に成膜することによって形成することができ、あるいは、ポリカーボネート、シロキサン、ポリビニルブチラル等の高分子に上記色素類を担持させる形で薄膜形成することもできる。そのようにして形成したキャリア発生層34の上に、色素類をドーピングしていないポリフェニレンビニレン、ポリチオフエン、ポリビニルカルバゾール、ポリアニリン、ポリピロール等の導電性有機分子を薄膜形成してキャリア輸送層36を形成する。

【0029】

なお、本実施形態におけるキャリア輸送層36は、上述したイソプロピルカルバゾール

50

、 Alq_3 、 $Almq_3$ などの低分子材料を単独で成膜化するか、または、ポリカーボネート、シロキサン、ポリビニルブチラル等の汎用高分子にイソプロピルカルバゾール、 Alq_3 、 $Almq_3$ などの低分子材料を担持させて薄膜形成することによって形成することもできる。このようにキャリア輸送層36の有機材料を低分子化することによって、キャリアの水平方向への分散を好適に抑制し、もって、センサの分解能を向上させることができる。本発明の第2の実施形態である化学センサ30においては、スイッチング特性がより向上する。その機構について図8を参照して以下説明する。

【0030】

図8は、図7の破線の円に囲まれた部分を拡大して示す。センサ部32の裏側から照射される励起光Lは、透明基板16および透明電極18を透過してキャリア輸送層36に達する。このとき、キャリア輸送層36において微小なスポット範囲に対応する部分に存在する色素38のみが励起されてキャリアCを発生する。図8に示すように、キャリア発生層34と、それ自体はキャリアを発生させずキャリアの輸送のみを行うキャリア輸送層36とを分けて積層構造にすることによって、励起光照射のオン・オフに酸化還元電流が即時的に応答する好適なセンサ特性が実現される。すなわち、化学センサ30においては、図9に概念的に示すように、キャリア発生層34とキャリア輸送層36が積層化された界面において、キャリアの蓄積と外部電界の集中が起こるため、2層間で効率よく電子移動が行われる結果、実効的な量子収率が向上し、もって明暗のスイッチング特性が改善される。

【0031】

なお、上述した本発明の化学センサを用いた2次元測定は、検出対象の酸化電位あるいは還元電位に対応する一定電圧をポテンショスタットで印加した状態で、2次元格子点などによって規定される測定したい箇所に細く集光させた励起光パルス照射してパルスボルタンメトリを行う方法、あるいは、同じく励起光パルスを測定箇所に照射している期間に必要な応じて印加電圧を操作して電流測定する方法によって行うことができる。後者の場合には、個々の測定点について一般的なサイクリックボルタンメトリーや、トリプルパルスアンペロメトリーなどを適用することが可能であり、さらに、酸化電位と還元電位を交互に印加する交番パルス電位の手法を用いることによって局所レドックスサイクルを誘起する微量サンプルの高感度検出が可能となる。

【実施例】

【0032】

以下、本発明の化学センサについて、実施例を用いてより具体的に説明を行なうが、本発明は、後述する実施例に限定されるものではない。

【0033】

(実施例1)

ポリフェニレンビニレン前駆体0.25wt%水溶液に銅フタロシアニンを1wt%添加した溶液を、スピンコート法およびキャスト法を用いて15mm×15mmの大きさのITO/ガラス基板に塗布したのち、電気炉で加熱重合処理を行った。このときの作製条件を下記表1に示す。

【0034】

【表1】

作製方法	CuPc-PPVの量 [μ L]	回転数[rpm]／ 時間[s]	乾燥時間[min]	加熱時間 [min]
スピンコート法	80	1500／50	15	240
キャスト法	80		60	240

【0035】

【実施例 2】

15 mm × 15 mm の大きさの ITO / ガラス基板上に真空蒸着法により銅フタロシアニン薄膜を約 500 nm 形成した後、その上に、実施例 1 と同様の条件にてポリフェニレンビニレン単独膜を形成した。

【0036】

(サイクリックボルタモグラムの測定)

図 10 にキャスト法で成膜した実施例 1 の CuPc - PPV 膜による化学センサを用いて $K_3Fe(CN)_6 / K_4Fe(CN)_6$ 系で測定した結果を示す。測定は暗状態および青色 LED (ピーク波長 470 nm) で励起した状態で行い、酸化還元種濃度 10 mM、電位掃引速度 50 mV / s、掃引範囲 -0.6 ~ 1.0 V vs. Ag / AgCl の条件でサイクリックボルタンメトリを測定した。正方向スイープの 0.54 V で酸化電流、負方向スイープの -0.12 V で還元電流のピークが観測され、正常な動作が確認できた。

10

【0037】

(酸化還元電流の濃度依存性についての測定)

前述したサイクリックボルタモグラムの測定において、酸化還元種の濃度を 0.1 ~ 10 mM の範囲で変化させ、光導電性薄膜が光励起状態における酸化還元ピーク電流値を測定した結果を図 11 に示す。図 11 に示されるように、酸化電流、還元電流ともにほぼ直線的な濃度依存性を示しており、本実施例の化学センサ表面における酸化還元反応から化学種の濃度変化を電流の変化として捉えられることが示された。

20

【0038】

(2次元測定のシミュレーション)

前述のサイクリックボルタンメトリの測定結果に基づき、2次元測定をした場合に得られると予想される測定結果を計算機シミュレーションしたものを図 12 に示す。測定手順はポテンショスタットで一定電圧を印加した状態で励起光パルスを移動して2次元スキャンすることで、格子状の各測定点に対して定電圧パルスボルタンメトリを実行することを想定した。シミュレーション条件を下記表 2 に示す。

【0039】

【表 2】

基板サイズ	50mm × 50mm
センサ構造	CuPc-PPV / ITO / ガラス基板
光スポット	中心波長 470nm、直径 100 μm
印加電圧	0.54 V 一定(酸化電位に相当)
検出対象	センサ表面にアガロースゲルを設置し、ゲル中央部に作製したディンプルに $K_3Fe(CN)_6 / K_4Fe(CN)_6$ 10mM 水溶液を充填、直径 10mm 程度に拡散した時点で測定したことを想定。

30

【0040】

上記シミュレーション結果から、酸化還元物質の分布状態を反映する明確なピークを観測できることが示された。さらに、単純なパルスボルタンメトリではなく、励起光パルスの照射期間中に印可電位を変化させることで表面清浄化と吸着を行うトリプルパルスアンペロメトリーや、同じく励起光パルスの照射期間中に酸化電位と還元電位との交番パルス電位を印加することによりレドックスサイクルを誘起する手法を用いることで微量サンプルの高感度測定が実現しうることが示唆された。

40

【産業上の利用可能性】

【0041】

以上、説明したように、本発明によれば、検出対象が電荷密度の変化を伴わない系につ

50

いても観測可能な大面積の化学センサが提供される。本発明の化学センサは、新規なセンサ機構を採用することにより従来のLAPSでは不可能であった系の観測が可能となることに加え、その大面積化、低コスト化も相俟って、化学センシング分野のより一層の発展に資することが期待される。

【図面の簡単な説明】

【0042】

【図1】本発明の第1の実施形態である化学センサの概略図。

【図2】本発明の化学センサの新規なセンサ機構を説明するための概略図。

【図3】光導電性有機膜内の光キャリアの移動を概念的に示す図。

【図4】本発明の化学センサの新規なセンサ機構を説明するための概念図。 10

【図5】メディエータ型酵素センサの機能を概念的に示す図。

【図6】本発明の化学センサのセンサ表面にイオンチャネルの構造を導入した機構を概念的に示す図。

【図7】本発明の第2の実施形態である化学センサの概略図。

【図8】図7の破線の円に囲まれた部分を拡大して示す図。

【図9】キャリア発生層とキャリア輸送層からなる光導電性有機膜内の光キャリアの移動を概念的に示す図。

【図10】本実施例の化学センサを用いて $K_3Fe(CN)_6 / K_4Fe(CN)_6$ 系で測定した結果を示す図。

【図11】本実施例の化学センサが観測した酸化還元種の濃度と酸化還元ピーク電流値との関係を示す図。 20

【図12】本実施例の化学センサによって2次元測定をした場合に得られると予想される測定結果のシミュレーション図。

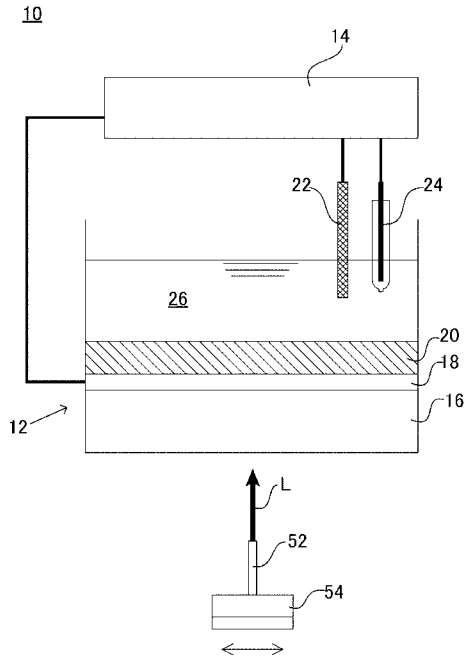
【図13】従来のLAPSの原理図。

【符号の説明】

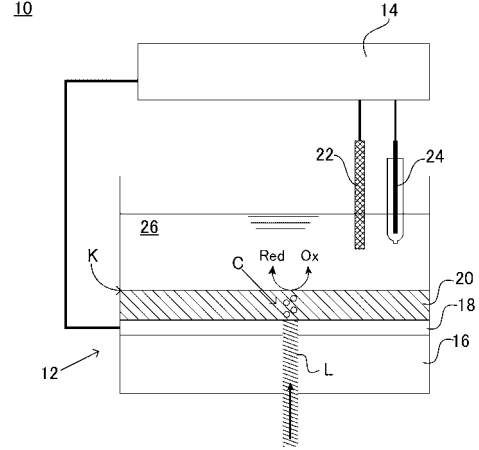
【0043】

10 ... 化学センサ、12 ... センサ部、14 ... ポテンショスタット、16 ... 透明基板、18 ... 透明電極、19 ... 色素分子、20 ... 光導電性有機膜、21 ... 導電性有機分子、22 ... 対極、24 ... 参照極、26 ... 水溶液、30 ... 化学センサ、32 ... センサ部、34 ... キャリア発生層、36 ... キャリア輸送層、38 ... 色素、40 ... LAPS、42 ... センサ部、44 ... 半導体シリコン層、46 ... 絶縁膜、48 ... 感応膜、50 ... 試料、52 ... 集光ビーム掃引装置、54 ... X-Yステージ、56 ... ポテンショスタット、57 ... 空乏層 30

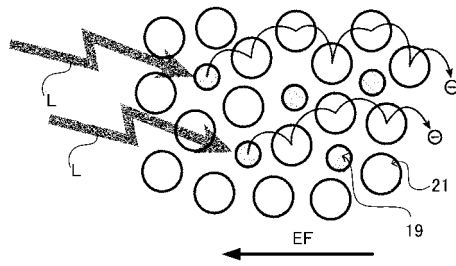
【 図 1 】



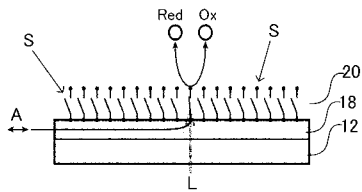
【 図 2 】



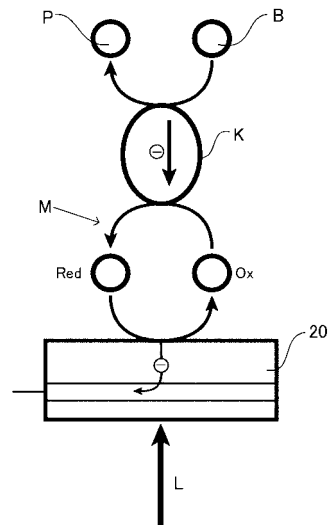
【 図 3 】



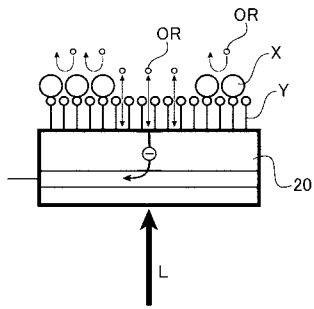
【 図 4 】



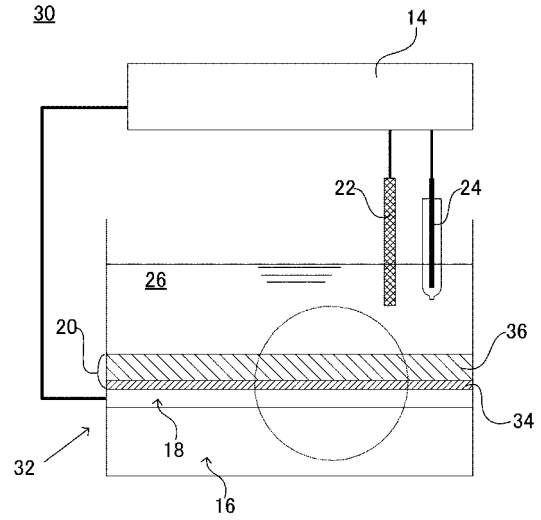
【 図 5 】



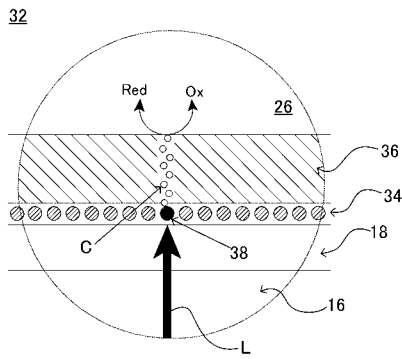
【 図 6 】



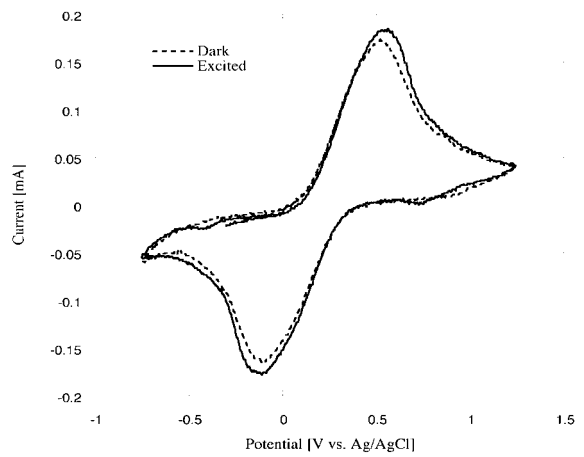
【 図 7 】



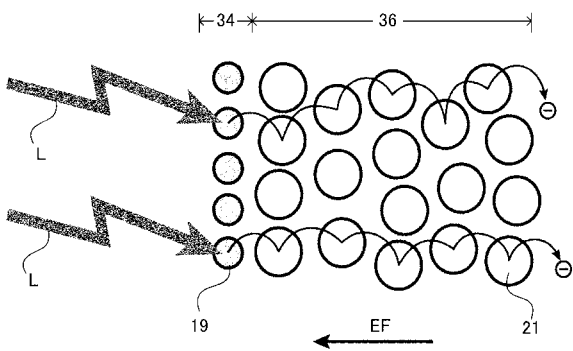
【 図 8 】



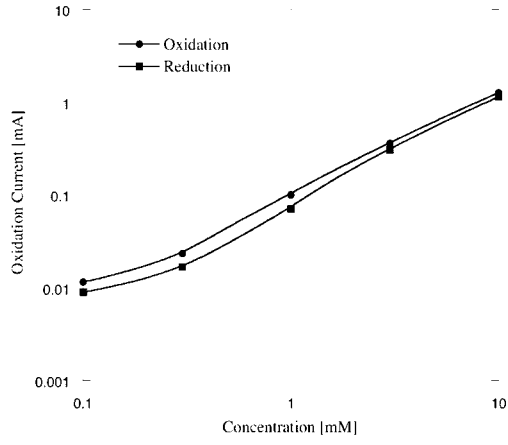
【 図 10 】



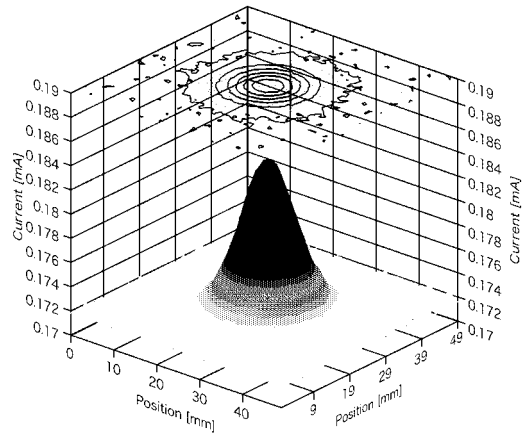
【 図 9 】



【 図 1 1 】



【 図 1 2 】



【 図 1 3 】

